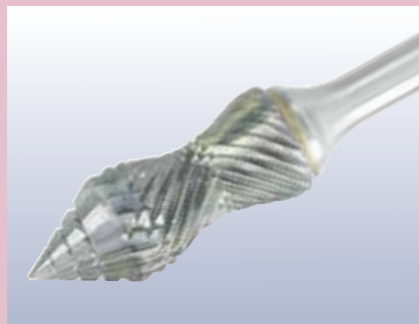


24911~

軸径(シャンク)

軸径 $\phi 3.0$ 軸径 $\phi 6.0$



超硬カッター スペシャルシリーズ

Carbide Cutters Special Series

●面取り・バリ取りに最適な刃付けを施した、高性能超硬カッターの登場です。厳選した超硬材を使用、最先端 CNC 加工から生まれたひょうたん型形状です。

超硬カッター スペシャルシリーズ

Carbide Cutters Special Series

● $\phi 3$ 軸汎用シリーズから販売数量ベスト 15 形態を選びました。生産性の効率化と量産効果により、コスト低減と高品質と両立させたお薦めの超硬カッターです。

~24945

ナカニシ適用機器



NEW

■バリ取り・内外面取り加工用

ひょうたん型 超硬カッター

<特長>

- ひょうたん型形状の上下に異なる刃付けを施しています。
- 加工物ワークへの刃のあて方により内外面取り・バリ取り加工に最適です。
- 面取りが簡単スピードアップ
- ワークに倣ってバリ取り
- 自由な角度で切削加工

<用途>

- 一般鋼材、各種合金鋼、ステンレス鋼 非鉄合金、鋳鉄、耐熱合金、焼き入れ鋼、ダイキャスト製品等の各種加工に適しています。
- 面取り加工、バリ取り、仕上加工に最適です。

軸径 $\phi 6.0$

軸径 $\phi 6.0$ 1本入



取付加工例

モータスピンドルに取付



HG-200に取付



NEW

■汎用性の高い、加工現場必携の形状をラインナップ

超硬カッター セレクト15

<特長>

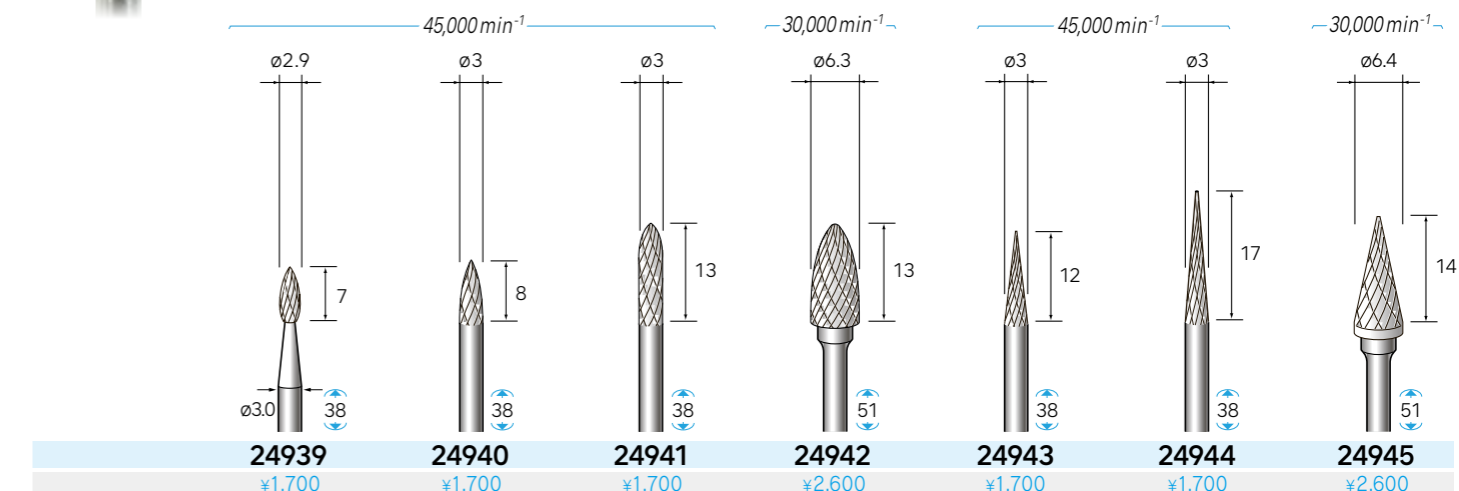
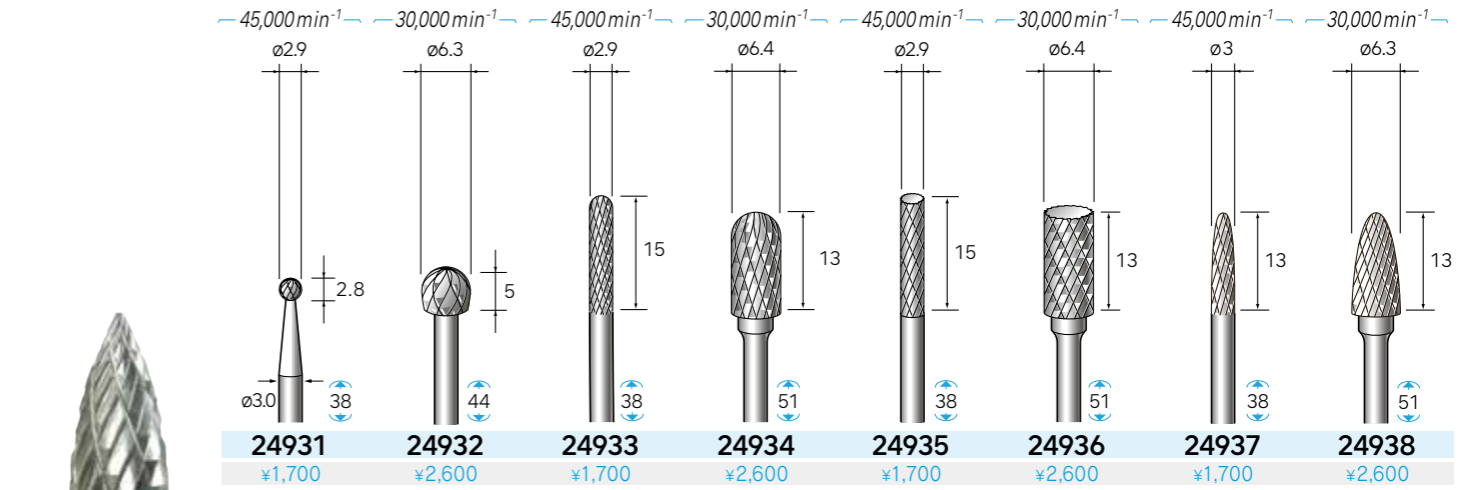
- 形状を絞り生産性を追求して高品質・低コストを実現!
- 最新設備により丁寧な歯切りを施し切れ味に優れます。
- 日々変化するワーク形状に備える常備ツールとして!

<用途>

- 一般鋼材、各種合金鋼、ステンレス鋼、焼き入れ鋼、非鉄合金、耐熱合金、鋳鉄、エンジニアリング等の加工に適しています。
- 金属のバリ取り、仕上加工、面取り、彫刻等の各種加工に最適です。

軸径 $\phi 3.0$

軸径 $\phi 3.0$ 1本入



25111~

軸径(シャンク)

軸径
φ3.0



超硬カッター スペシャルシリーズ

Carbide Cutters Special Series

- チタン合金、ニッケル合金等のバリ取りから仕上げに最適なスペシャルカットを施した最新カッターの登場です。



超硬カッター スペシャルシリーズ

Carbide Cutters Special Series

- 独特なクロスカットにより、加工時の切屑分断と排出性に優れ、加工品質と作業性を大きく向上させます。



~25148

ナカニシ適用機器



NEW

■難削材加工を目的にした
スペシャル刃形状を設計実現しました。

チタン合金用 超硬カッター

<特長>

- 研削力アップと切粉の排出性を具備した画期的刃形状で削ります。
- 良好な仕上げ面が得られ生産効率の革新的向上を実現します。
- 小物や精密部品の加工に対応する刃径φ3mmをラインナップしました。
- 回転数は30,000min⁻¹以上の高速 電動工具・エアーツールをご使用ください。
※高精度・高品質ナカニシ製品を推奨いたします。

<用途>

- 航空宇宙各種部品、各種タービンブレード、ターボエンジン部品の加工
- ステンレス鋼、チタン合金、耐熱鋼等のバリ取りから仕上げ加工に最適です。



NEW

■切削抵抗を低減し優れた切れ味に
より作業効率をアップします。

クロスチップブレイカー 超硬カッター

<特長>

- クロス方向にチップブレイカーを配し、スムーズな切屑分断効果が得られます。
- やや粗い切れ刃はワークへの食いつき感が得られ、切れ味にも優れます。
- 作業時においてグラインダ方向性コントロールが容易となります。

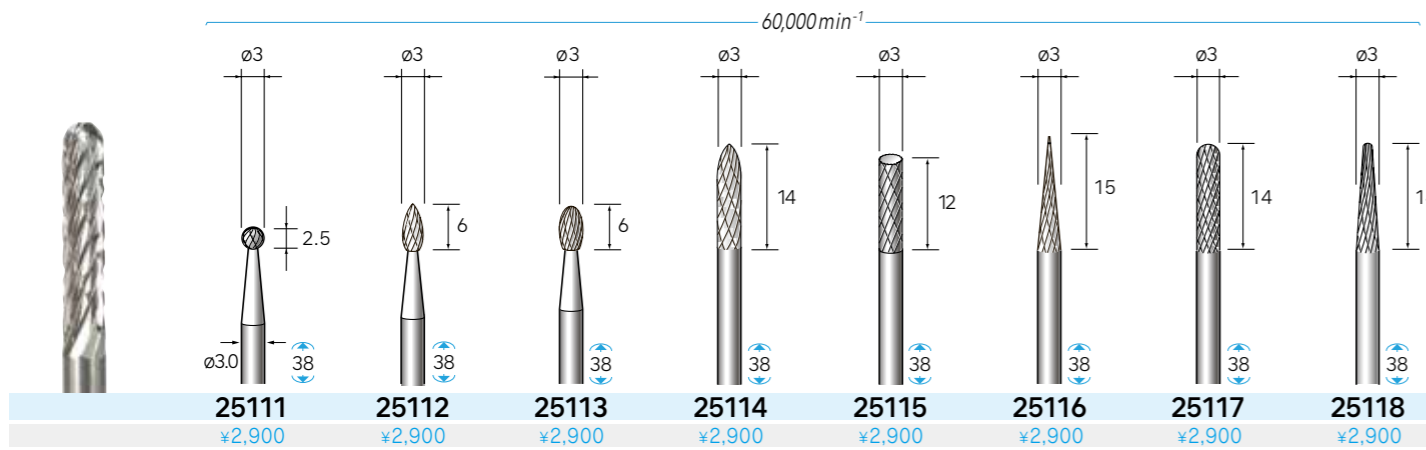
<用途>

- 一般鋼材からステンレス鋼、CFRP、GFRP、鋳物金属、プラスチック、木材、幅広い材質に適します。
- バリ取りから中仕上げまで高能率作業を実現します。



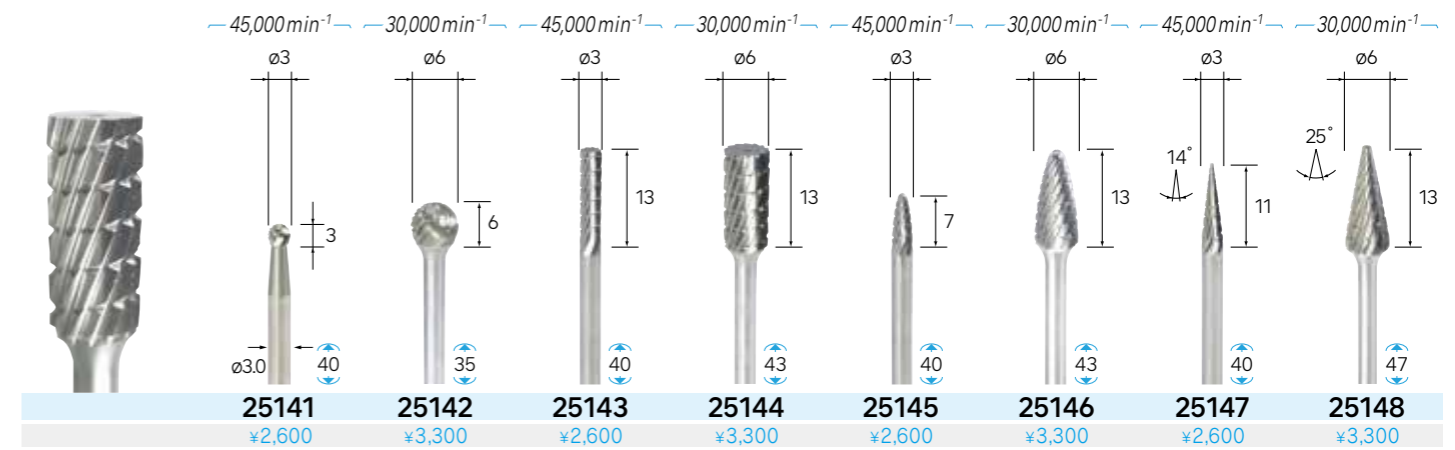
軸径
φ3.0

1本入



軸径
φ3.0

1本入



難削材加工を可能にするスペシャル刃形状とは

刃と刃の間隔を広くチップポケットを小さくして、スムーズな切粉排出を可能にしました。
硬さと粘りがある難削材加工時の振動やビビリ等の抑制効果も得られます。

