

# 47001~

軸径(シャンク)

軸径  $\phi 2.34$  軸径  $\phi 3.0$  軸径  $\phi 6.0$

(マンドレール取付時)



## フェザーゴム砥石 Spiral Abrasive Rubber Disk

- 新案のスパイラル(渦巻き)形状で仕上げ加工を大幅効率アップできます。
- 軽くしなやかにフェザータッチで形状に倣い仕上げができます。
- 微小バリ取りに抜群の研磨力を発揮。



# ~47024

ナカニシ適用機器



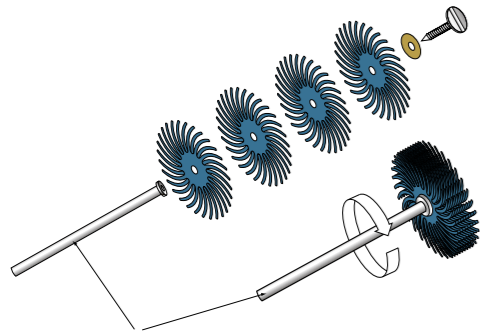
### フェザーゴム砥石

#### <特長>

- 特殊樹脂に含浸された砥粒により強力な研磨力と耐久性を実現しました。
- 平面・端面・曲面・溝・複雑形状によくなじみスピーディーな仕上げ加工ができます。
- 渦巻き形状が遠心力により広がり、軽いタッチで均一に面を仕上げます。
- 目詰まりがなく安定した研磨力を長く保ちます。
- 加工品形状に合わせ一枚から複数枚重ねて、狭いスリットから平面まで自由に重ねて使用できます。(取り付け可能枚数は専用マンドレールを参照してください。)

#### <用途>

- ◆切削加工後のバリ・カエリ除去。
- ◆エッジの丸め加工、抜きバリ除去。
- ◆各種金属、アルミ、ステンレスに最適です。

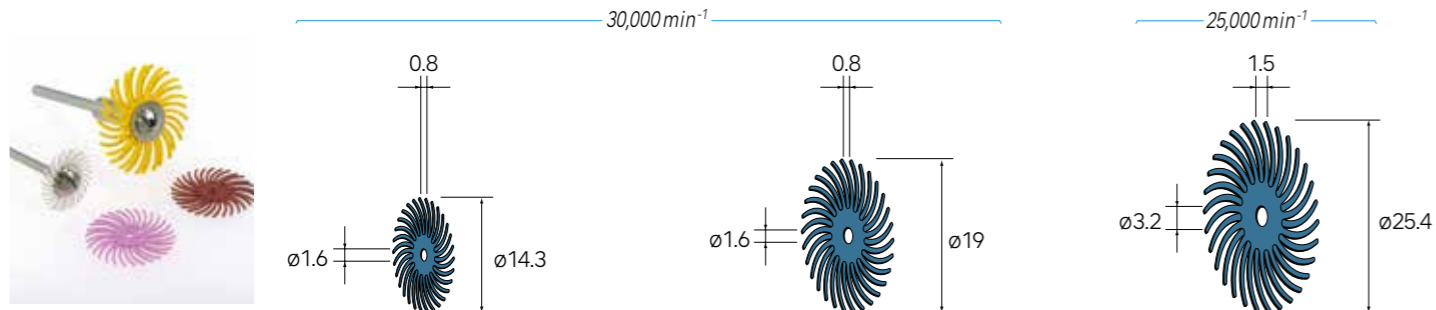


専用マンドレール

10枚入 WA 砥粒  
※別売専用マンドレールに取り付けてください。

### フェザーゴム砥石

研磨力(光沢性) ★★★★★  
研削力 ★★★★★  
ゴム質の硬さ ミディアム



粒度	カラー	品番	価格	粒度	カラー	品番	価格	粒度	カラー	品番	価格
#120	ホワイト	47001	¥4,300	#80	イエロー	47011	¥4,300	#36	ブラウン	47021	¥5,400
#220	ブラウン	47002	¥4,300	#220	ブラウン	47012	¥4,300	#50	グリーン	47022	¥5,400
#400	ブルー	47003	¥4,300	#400	ブルー	47013	¥4,300	#80	イエロー	47023	¥5,400
#800	ピンク	47004	¥4,300	#800	ピンク	47014	¥4,300	#120	ホワイト	47024	¥5,400
#3000	ベージュ	47005	¥4,300	#3000	ベージュ	47015	¥4,300				

専用マンドレール 形状は右頁  
中心穴径  $\phi 1.6\text{mm}$

専用マンドレール 形状は右頁  
中心穴径  $\phi 3\text{mm}$

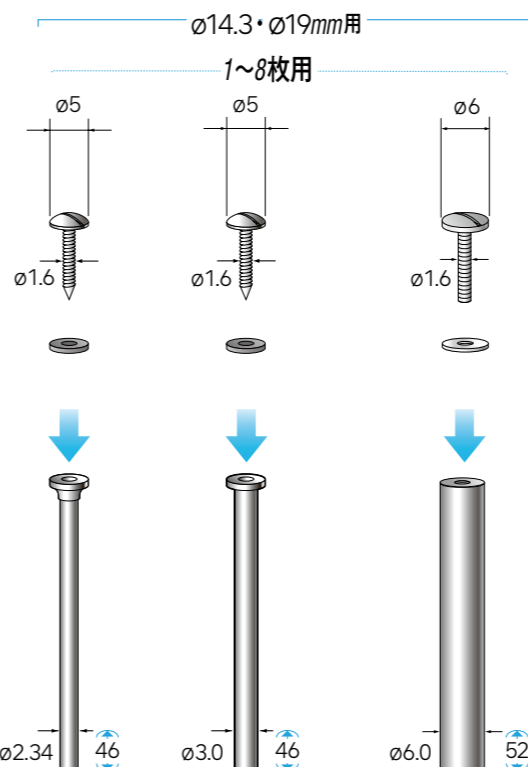
軸径	品番	価格	軸径	品番	価格
$\phi 2.34$	37015	¥4,500	$\phi 2.34$	37061	¥3,200
$\phi 3.0$	37051	¥4,400	$\phi 3.0$	37062	¥3,150
$\phi 6.0$	37053	¥2,600	$\phi 6.0$	37063	¥3,200

### 専用マンドレール

※ディスクの大きさに適合するマンドレールをご使用ください。

#### 中心穴径 $\phi 1.6\text{mm}$ 用

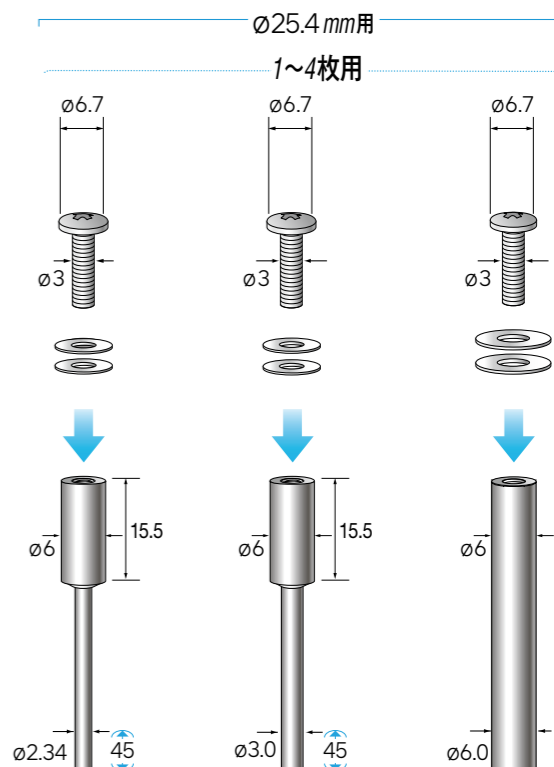
軸径  $\phi 2.34$  10本入 軸径  $\phi 3.0$  10本入 軸径  $\phi 6.0$  1本入



37015 ¥4,500 37051 ¥4,400 37053 NEW ¥2,600

#### 中心穴径 $\phi 3\text{mm}$ 用

軸径  $\phi 2.34$  3本入 軸径  $\phi 3.0$  3本入 軸径  $\phi 6.0$  3本入



37061 NEW ¥3,200 37062 ¥3,150 37063 NEW ¥3,200

