

47751~

軸径(シャンク)

軸径 $\phi 2.34$ 軸径 $\phi 3.0$



ダイヤモンド砥粒入 ゴム砥石

Rubber grinding point with diamond abrasive grains

- 研削砥石に対し弾性砥石と呼ばれるように、滑らかな作業性に加え加工時の跳ね返りもなく安心して作業ができます。
- 被加工物の形状に大変馴染みが良く、ソフトな感触により熟練度にかかわらず仕上げが可能です。
- 加工時の金属音や騒音が、研削砥石に比べ極めて小さく作業環境の改善ができます。

精密研削から仕上げ研磨まで飛躍的に能率アップを可能にします。

- ★WA砥粒(白色酸化アルミナ砥粒・ホワイトアラウンドム)は、一般鋼材から高速度鋼、合金鋼、工具鋼、焼入鋼、ステンレス鋼等に適します。
- ★GC砥粒(緑色炭化ケイ素・グリーンカーボラウンドム)は、超硬合金、ガラス、チタン合金、特殊鋼等に適します。
- ★ダイヤモンド砥粒は、セラミック、硬質樹脂、超硬合金に適します。

~47768

ナカニシ適用機器



[$\phi 2.34$ mm軸径]ダイヤモンドシリコン ポリッシャー

軸径 $\phi 2.34$



- 超微粒子(粒径 $8\mu\text{m}$)ダイヤモンド砥粒を高密度に特殊シリコンゴムと結合させた最新のゴム砥石です。
- 一般砥粒に比べ研磨力と共に光沢性能を格段にアップさせられます。
- 砥粒径が細粒ミクロンサイズでも、その研磨能力を減少しないダイヤモンド砥粒の最大の特長を生かした最終仕上げ用のゴム砥石です。

[$\phi 3$ mm軸径]ダイヤモンド ハイパワー ポリッシャー

軸径 $\phi 3.0$



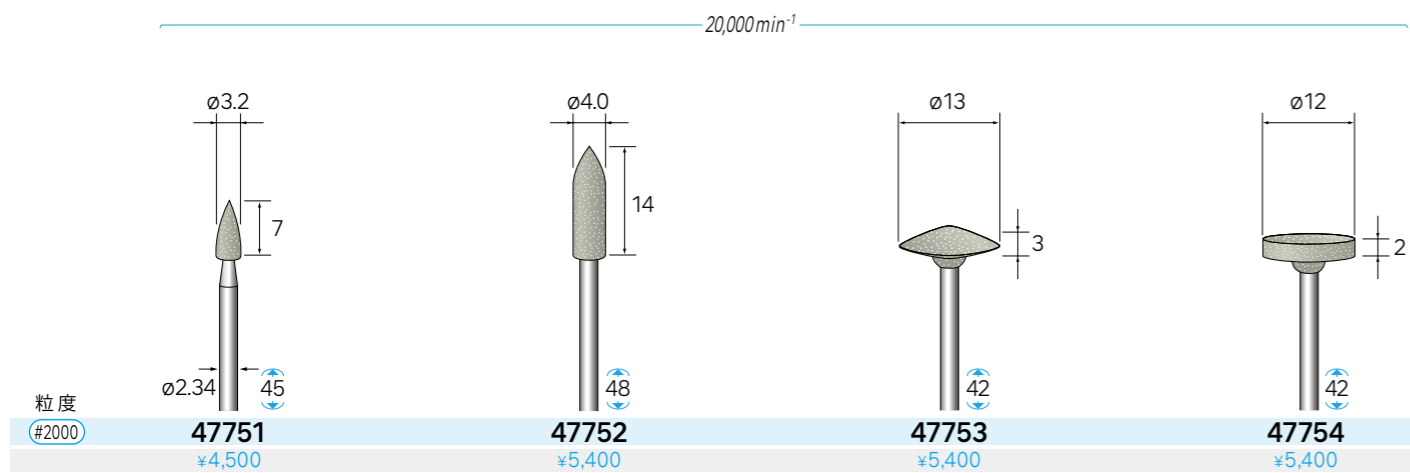
- ダイヤモンド砥粒を高密度に、ゴム質と均一混合させた先進のゴム砥石です。
- 高い研削力を持つダイヤモンド砥粒により、高能率に優れた研磨効果が得られます。
- チタン合金、超硬合金、セラミックス、高硬度脆性材等の研磨に適します。

軸径 $\phi 2.34$

3本入

ダイヤモンドシリコン ポリッシャー

研磨力(光沢性) ★★★★★★
研削力 ★★
ゴム質の硬さ ソフト



軸径 $\phi 3.0$

3本入

NEW

ダイヤモンド ハイパワー ポリッシャー

研磨力(光沢性) ★★★★★★
研削力 ★★
ゴム質の硬さ ミディアム

