

NR33-6000ATC-ESD

[静電気帯電防止]自動工具交換スピンドル

ナカニシのESD (Electro-Static Discharge) スピンドルとは、

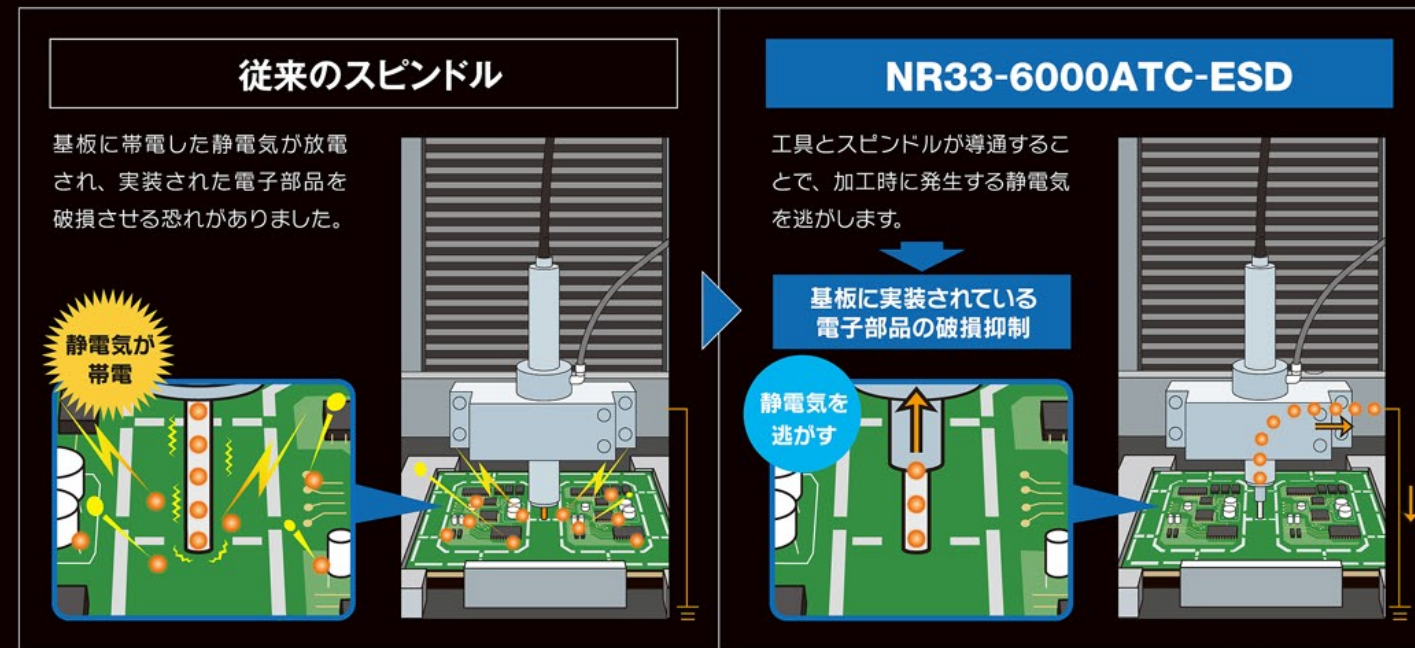
静電気の帯電を防止するスピンドルです。

静電気帯電防止化により、

繊細なプリント基板分割の電子部品破損を抑制します。

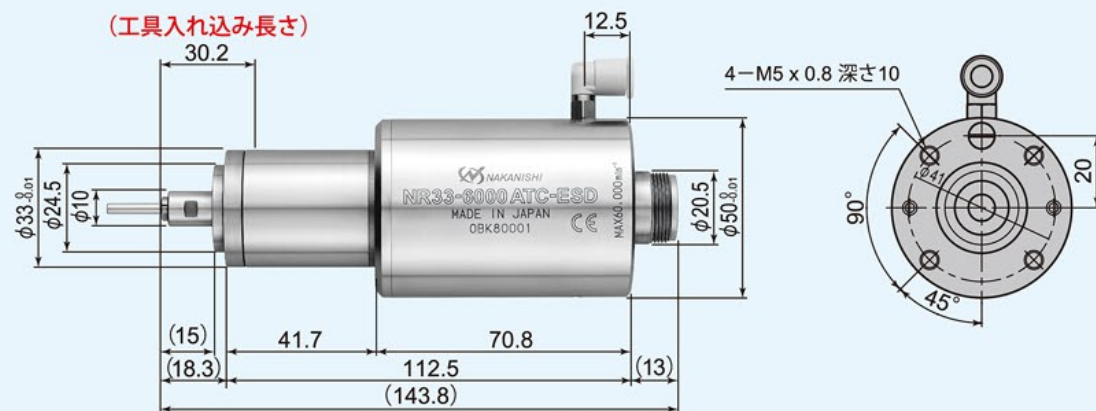


静電気帯電防止スピンドルとは?



※イラストはイメージです。

外観図



NR33-6000ATC-ESDの優れた特性

- スピンドル軸と外装が通電し、加工中に発生する静電気を逃がすことで、プリント基板の**電子部品の破損を抑制**します。
- 先端φ10×15Lのロングノーズ形状で、基板に実装されている**電子部品との干渉が避けられます**。
- 工具保持力 **2倍** (従来機 NR50 シリーズに対し)
- 最高回転数 **60,000**min⁻¹
- エアーによるコレット開閉方式を採用、素早く簡単に**工具の自動交換**ができます。

外径	許容回転速度	チャックエア開閉エア圧	スピンドル振れ精度	コレット	質量
φ33mm / φ50mm	60,000 min ⁻¹ (モータ回転速度)	0.55~0.6 MPa	1μm 以内	CHB グループ (φ3.175mm)	1,170g
標準装備・付属品	コレット: φ3.175mm (CHB-3.175) / スパナ (6.1×8)・(9×11): 各1枚 / 棒レンチ (K-236): 1本 フィルタ付エアホース (K-251): φ6mm×2m				
オプション	コレット (CHBグループ): φ2.0、φ3.0、φ3.175、φ3.5、φ4.0mm				

コード番号	7788	型式	NR33-6000ATC-ESD	価格	¥250,000
-------	-------------	----	-------------------------	----	-----------------



NAKANISHI 株式会社ナカニシ

本社・工場
〒322-8666 栃木県鹿沼市下日向700
TEL 0289-64-3280 FAX 0289-62-1135

中部営業所
〒460-0008 愛知県名古屋市中区栄1-13-2 愛織第2ビル 6F
TEL 052-253-7770 FAX 052-253-7771

www.nakanishi-inc.com
NAKANISHI INC. 2020

