

お得意様各位

株式会社ナカニシ

機工営業部

TEL : 0289-64-3280

新製品 HTS1500ZZ-M2040 の販売開始のお知らせ

拝啓 貴社ますますのご盛栄のこととお慶び申し上げます。平素は格別のお引き立てを賜り、誠にありがとうございます。

この度、HTS シリーズ【マシニングセンタ用タービンスピンドル HTS1500ZZ-M2040】の受注を開始しましたのでお知らせいたします。

それに伴い、同シリーズ [マシニングセンタ用タービンスピンドル HTS1501S] 10 種を 2024 年 12 月に販売を終了させていただきます。詳細は下記をご覧ください。

今後もより一層皆様のご期待に沿える製品開発づくりに励んでまいり所存でございますので、引き続き弊社製品の拡販にご協力賜りますようお願い申し上げます。

敬具

記

■新製品

コード番号	型式	価格	JAN コード
7919	HTS1500ZZ-M2040	オープン価格	4560264492417

※ 詳細は下記 URL 又は二次元コードよりご覧ください。

<https://nakanishi-spindle.com/product/hts1500zz-m2040/>



■特長

- ・ エアーによる駆動のため、冷却効果があり発熱が少ない
- ・ 従来品 (HTS1501S-M2040) から、静止トルク、ラジアル剛性、スラスト剛性がアップ
- ・ 周速が必要な R0.5 mm 以下のボールエンドミル加工にて抜群の性能を発揮
- ・ Z 変位 (軸伸び) が 1 分で安定

■販売終了製品

コード番号	型式	コード番号	型式
8279	HTS1501S-HSK E40	8296	HTS1501S-BT30
8280	HTS1501S-HSK E50	8297	HTS1501S-BT40
8281	HTS1501S-BT50	8298	HTS1501S-HSK A63
8282	HTS1501S-HSK F63	8299	HTS1501S-M2040
8283	HTS1501S-HSK E32	8300	HTS1501S-HSK E25

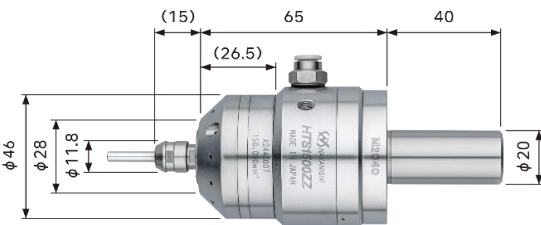
・販売終了時期

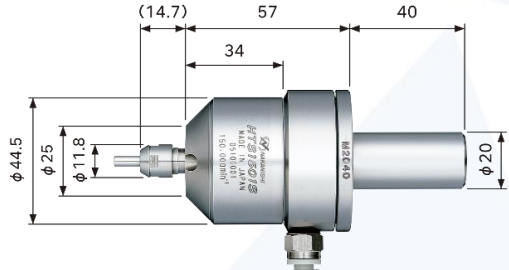
2024年12月24日ご注文分まで（在庫限り）

・修理対応に関して

販売終了より7年間実施させていただきます。（2031年12月末まで対応）
但し、部品供給の都合上、早期終了する場合がありますのでご了承ください。

■新製品と販売終了製品の仕様

新製品：HTS1500ZZ-M2040（コード番号：7919）			
外観	 <p>※コレットはCHAグループ φ4.0mm (CHA-4.0) が付属しております。</p>		
最高回転速度	150,000 min ⁻¹	最大出力	54 W
質量	860 g	エアー消費量	175 NL/min

[参考] 販売終了製品 HTS1501S-M2040（コード番号：8299）			
外観	 <p>※コレットはCHAグループ φ4.0mm (CHA-4.0) が付属しております。</p>		
最高回転速度	150,000 min ⁻¹	最大出力	25 W
質量	720 g	エアー消費量	90 NL/min

本件に関するお問合せは、弊社営業もしくは弊社機工営業部までお問合せください。

以上