

減速器 ERG-01B

取扱説明書

OM-K0113 004

Please turn instruction sheet over for English translation.

このたびは、減速器「ERG-01B」をお買い求め頂きまして、誠にありがとうございます。本製品は、エスパートモータとアタッチメントの間に取り付けてモータの回転を減速し、トルクを増大させる為に開発された減速器です。ご使用前に本取扱説明書および上記製品の取扱説明書をよくお読み頂き、末永くご愛用くだされば幸いです。また、本取扱説明書は、ご使用になられる方がいつでも見ることができる場所に保管してください。

1. 安全上の注意事項・表示について

- 使用前に必ずこの安全上の注意をよくお読み頂き、正しくお使いください。
- ここに示した注意事項は、製品を安全にお使い頂き、あなたや他の人への危害や損害を未然に防止するものです。危害や損害の大きさと切迫の程度に分類しています。いずれも安全に関する内容ですから、必ずお守りください。

注意区分	危害や損害の大きさと切迫の程度
警告	「人が傷害を負ったり、物的損害の発生がある注意事項」を説明しています。
注意	「軽傷または中程度の傷害、または、物的損害が発生する可能性がある注意事項」を説明しています。

警告

- ① 本製品は、ハンドツールです。お手持ちのモータとアタッチメントの間に組み込み、ご使用ください。
- ② 本製品は必ず入力側最大回転速度（モータ回転速度）を守って使用してください（「6-1 仕様」を参照）。
- ③ 使用中に本製品を熱いと感じた場合は、加工負荷を下げる、入力側回転速度（モータ回転速度）を下げる、または、作業を中断して本製品が冷えてから使用を開始してください。
- ④ 危険ですので回転中は回転体に手を触れないでください。
- ⑤ 安全のため、回転中は保護覆い、保護メガネ、防塵マスクを使用してください。
- ⑥ 無理な圧力をかけての作業をおこなわないでください。必要以上の作業圧力は先端工具の異常摩耗や先端工具の破損に伴うけがを引き起こすおそれがあります。また、本製品やモータ等の寿命短縮、作業効率の低下につながります。


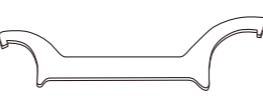

注意

- ① 本製品を落下させたり、ぶつけたりしないでください。回転不良や発熱、サヤの変形等、故障の原因になります。
- ② 清掃するときはモータの回転を停止し、ブラシまたは布等でゴミや汚れを落としてください。その際、エアブローを絶対にしないでください。ベアリング内にゴミが入り故障の原因になります。
- ③ モータまたはアタッチメントとのクラッチの噛み合わせを確実にこなってください。
- ④ 作業中に回転ムラや異常な振動が発生した場合は、直ちに作業を中止し、点検をおこなってください。（「8. 故障の原因と対策」を参照。）
- ⑤ 本製品のベアリングは、全てグリース封入ベアリングを使用していますので、絶対に注油しないでください。
- ⑥ 長期間使用していない状態で再び本製品を使用する際は、低速から徐々に回転を上げ約5～10分で最高回転になるような慣らし運転をしてください。また、異常音・異常発熱がないことを確認の上で使用してください。
- ⑦ 本製品を分解、改造しないでください。分解、改造した場合には、以後の性能について保証できなくなります。また、修理をお断りする場合があります。

2. 梱包内容

梱包箱を開封後、「表-1 梱包内容一覧」の内容がそろっていることを確認してください。万一、梱包内容が不足している場合は、「4. お問い合わせ窓口」または、ご購入先の販売店までご連絡ください。

表-1 梱包内容一覧

減速器 本体・・・1個 	ピンスパナ (K-233)・・・1枚 	取扱説明書・・・1部 
----------------------------------------------------------------------------------------------------	-----------------------------------------------------------------------------------------------------------	---------------------------------------------------------------------------------------------------

3. 弊社製品の保証

弊社製品について保証はございませんが、次の①～③の場合は、製品交換、または、無償修理の対応をさせていただきます。

「4. お問い合わせ窓口」または、ご購入先の販売店までご連絡ください。

- ① 弊社製造上の不具合。
- ② 梱包内容が不足している場合。
- ③ 梱包箱開封時に製品が破損している場合。
(但し、お客様の過失により梱包箱を落下させた場合は、製品交換、無償修理の対象外になります。)

4. お問い合わせ窓口

弊社製品を安心してご購入 / 使用いただくため、製品に関するご質問、ご相談をお受けしております。

ご購入いただきました製品の使用方法、ご購入後のメンテナンス、故障など、弊社「お問い合わせ窓口」までご連絡ください。

お問い合わせ窓口

お問い合わせ先 株式会社ナカニシ 機工営業部
受付時間 午前8:00～午後5:00 (土日・祝祭日は除きます。)
電話 0289-64-3280
e-mail webmaster-i@nsk-nakanishi.co.jp

5. 特長

モータとアタッチメントの間に接続すると、モータの回転速度はそのままでも、アタッチメントの回転速度を下げ、トルクを上げる事ができます。

6. 仕様および外観図

6-1 仕様

型式	ERG-01B
減速比	1/4
入力側最大回転速度 (モータ回転速度)	30,000min ⁻¹ 以下
出力側最大回転速度	7,650min ⁻¹ 以下
適応モータ	エスパートモータ ENK-500C、ENK-500T
質量	65g

警告

- ・ 本製品は必ず入力側最大回転速度（モータ回転速度）を守って使用してください。
- ・ 使用中に本製品を熱いと感じた場合は、加工負荷を下げる、入力側回転速度（モータ回転速度）を下げる、または、作業を中断して本製品が冷えてから使用を開始してください。

6-2 外観図

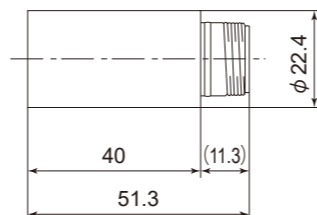


図-1

7. モータとの接続方法

注意

モータおよびアタッチメントと接続するときは、接続部を清掃し、内部にゴミが入らないように注意して取り付けてください。また、汚れた手で取り付けると内部にゴミが入りやすいので、きれいな手で取り付けてください。

モータ前部のねじに本製品後部のねじを合わせて時計方向に回します。このとき回転伝動用クラッチが噛み合わない場合には、モータとの接続ねじが最初の2回転ぐらいで止まりますが、その場合には無理に締め込まず、ねじを少し戻しながらバーを指で回し、クラッチを噛み合わせてからねじ込み、最後に付属のピンスパナ (K-233) で締め込みます。

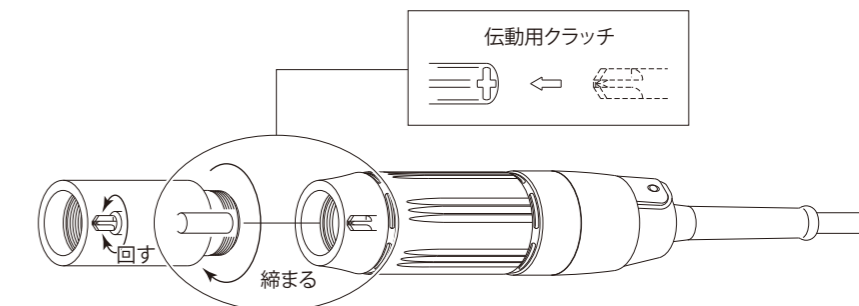


図-2

8. 故障の原因と対策

故障かな・・・?と思ったら、修理を依頼する前にもう一度、次のようなチェックをお願いします。

症状	原因	対策
回転しない。	ボールベアリングの破損。	ボールベアリングの交換。 (弊社までお送りください。)
	ギヤの破損。	ギヤの交換。 (弊社までお送りください。)
回転中に異常発熱する。	ボールベアリング内への異物の侵入によるベアリングの破損。	ボールベアリングの交換。 (弊社までお送りください。)
回転中に異常な振動・騒音が発生する。	ボールベアリング内に異物が侵入。	ボールベアリングの交換。 (弊社までお送りください。)
	ギヤの摩耗。	ギヤの交換。 (弊社までお送りください。)

9. 製品廃棄

本製品を廃棄する際は、産業廃棄物として処分してください。