

フットコントロール AFC - 45

取扱説明書

OM-K0129 002

Please turn instruction sheet over for English translation.

このたびは、フットコントロール AFC-45 をお買い求め頂きまして、誠にありがとうございます。本製品は、「エアラインキット (AL - H1207F)」に接続して使用するフットコントロールです。ご使用前に本取扱説明書および上記製品の取扱説明書をよくお読み頂き、末永くご愛用くだされば幸いです。また、本取扱説明書は、ご使用になられる方がいつでも見ることが出来る場所に保管してください。

1. 安全上の注意事項・表示について

- 使用前に必ずこの安全上の注意をよくお読み頂き、正しくお使いください。
- ここに示した注意事項は、製品を安全にお使い頂き、あなたや他の人への危害や損害を未然に防止するものです。危害や損害の大きさと切迫の程度に分類しています。いずれも安全に関する内容ですから、必ずお守りください。

注意区分	危害や損害の大きさと切迫の程度
⚠ 警告	「人が傷害を負ったり、物的損害の発生がある注意事項」を説明しています。
⚠ 注意	「軽傷または中程度の傷害、または、物的損害が発生する可能性がある注意事項」を説明しています。

⚠ 警告

- ① ホースの接続は確実にしておこなってください。使用中、ホースが外れるとホースがあばれ、けがをするおそれがあります。
- ② ホースの接続はエアが流れていない状態でおこなってください。
- ③ ホースの常用使用空気圧力は **0.6MPa** 以下です。フィルタレギュレータ (別売のエアラインキット) の圧力調整用ノブを回して、空気圧力を **0.6MPa** 以下に調整してください。
- ④ ホースを熱源のそばに置かないでください。ホースが変形したり破裂するおそれがあります。

⚠ 注意

- ① 本体を落下させたり、ぶついたりしないでください。
- ② ホースが折れ曲がった状態で使用、保管をしないでください。
- ③ エアラインキット (AL - H1207F) の操作方法・注意事項については、エアラインキットの取扱説明書に詳しく明記してありますので必ずお読みください。

2. 特長

- ① どの方向からも踏める丸型フラットタイプです。
- ② 踏み込み量により流量の調整ができます。(回転速度の可変に対応)

3. 仕様および外観図

3-1 仕様

型 式	AFC - 45		
最 高 使 用 圧 力	0.6MPa		
ホ ー ス の 長 さ	2m		
踏 代	約 4.3mm		
適応エアラインキット	AL - H1207F		

	温度	湿度	気圧
使用環境	0 - 40°C	MAX.75% (結露がないこと)	700 - 1,060hPa
輸送・保管環境	-10 - 50°C	10 - 85%	500 - 1,060hPa

3-2 外観図

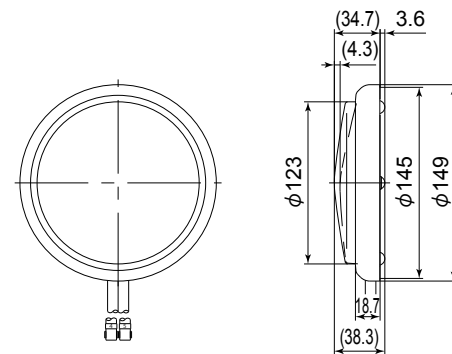


図 - 1

4. システム図

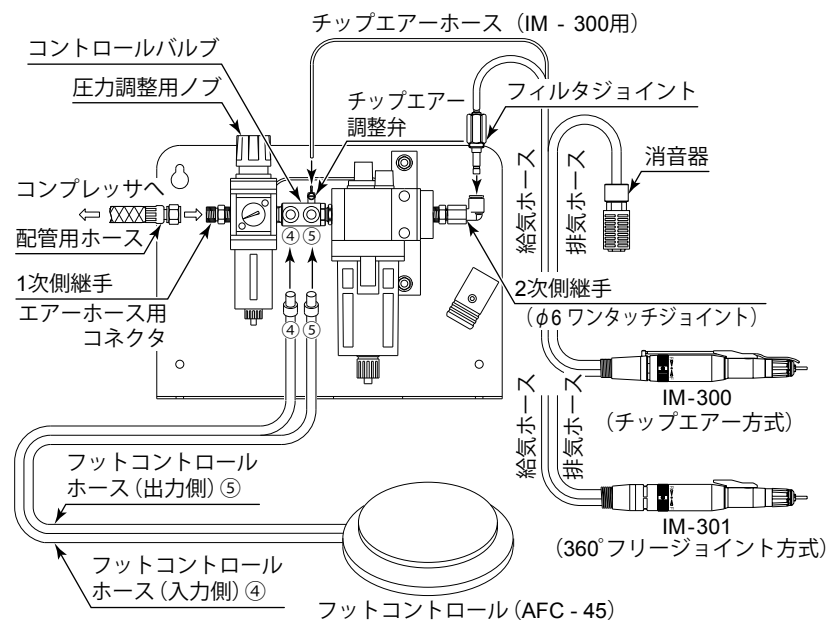


図 - 2

5. ホースの接続方法

⚠ 注意

ホースの接続は、番号通りコントロールバルブ (CV-05) に接続してください。逆に接続しますと、流量の調整ができなくなります。

- ① コントロールバルブ (CV-05) の 4 番にフットコントロールのホース 4 番を接続します。
- ② 同様にコントロールバルブ (CV-05) の 5 番にフットコントロールのホース 5 番を接続します。

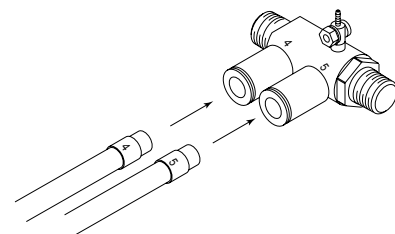


図 - 3

6. 製品廃棄

本製品を廃棄する際は、産業廃棄物として処分してください。