

Please turn instruction sheet over for English translation.

このたびは、エアーモータ「AM-300・AM-310」をお買い求め頂きまして、誠にありがとうございます。本製品は、30,000min<sup>-1</sup>対応のスピンドルに接続するエアーモータです。本製品をご使用頂くためには、スピンドル、減速器、エアーラインキット（ルブリケータ付）が必要です。ご使用前に本取扱説明書および上記製品の取扱説明書をよくお読み頂き、未永くご愛用くだされば幸いです。また、本取扱説明書は、ご使用になれる方がいつでも見ることが出来る場所に保管してください。

### 1. 安全上の注意事項・表示について

- 使用前に必ずこの安全上の注意をよくお読み頂き、正しくお使いください。
- ここに示した注意事項は、製品を安全にお使い頂き、あなたや他人への危害や損害を未然に防止するものです。危害や損害の大きさと切迫の程度に分類しています。いずれも安全に関する内容ですから、必ずお守りください。

注意区分	危害や損害の大きさと切迫の程度
⚠ 警告	「人が傷害を負ったり、物的損害の発生がある注意事項」を説明しています。
⚠ 注意	「軽傷、中程度の傷害、または物的損害が発生する可能性がある注意事項」を説明しています。

#### ⚠ 警告

- 本製品は、ハンドツールではありません。お手持ちの工作機械および専用機に取り付けてご使用ください。
- 危険ですので回転中は回転体に手を触れないでください。
- 安全のため、回転中は保護覆い、保護メガネ、防塵マスクを使用してください。
- 安全を確認するまでは、本製品およびスピンドルの取り扱い・取り外しを絶対にしないでください。
  - 本製品およびスピンドルを取り扱うときは、各種の損害を防止するため、設置機器の安全を確認してから取り扱ってください。
  - 本製品およびスピンドルを取り外すときは、設置機器の安全を確認し、エネルギー源である電源や供給エアーを遮断し、該当する設備システム内の圧縮エアーを排気してから取り外してください。

#### ⚠ 注意

- 本製品を落下させたり、ぶつかけたりしないでください。回転不良や発熱、サヤの変形等、故障の原因になります。
- エアーラインキットとの接続方法、操作方法および注意事項については、エアーラインキットの取扱説明書を良くお読み頂き、十分理解した上で使用してください。
- 清掃するときは本製品の回転を停止し、ブラシまたは布等でゴミや汚れを落としてください。その際、エアブローを絶対にしないでください。ベアリング内にゴミが入り故障の原因になります。
- エアーラインキット（ルブリケータ付）を必ず使用してください。給油不足の場合、回転速度の低下および内部部品の磨耗により本製品の寿命が短くなります。
- 定期的エアフィルタのドレン抜きをしてください。ドレン抜きを忘れるとドレンが本製品内部に入り、錆・故障の原因になります。
- 切削液の供給を停止してから、エアーの供給を停止してください。切削液の供給中にエアーの供給を停止した場合、エアージャグが無くなり、切削液が本製品内部に侵入して故障の原因になります。
- 作業中に回転ムラや異常な振動が発生した場合は、直ちに作業を中止し、点検をしてください。（「9. 故障の原因と対策」を参照。）
- 長期間使用していない状態で再び本製品を使用する際は、低速から徐々に回転を上げ約15～20分で最高回転になるような慣らし運転をしてください。また、異常音・異常発熱がないことを確認の上で使用してください。
- 本製品を分解、改造しないでください。分解、改造した場合には、以後の性能について保証できなくなります。また、修理をお断りする場合があります。
- 本製品を量産加工機で使用する場合は、万が一の故障に備えて必ず予備のエアーモータを用意してください。
- 配管用ホース、給気ホースは確実に接続してください。配管用ホース、給気ホースが外れてあはれるおそれがあります。

### 2. 梱包内容

梱装箱を開封後、「表-1 梱包内容一覧」の内容がそろっていることを確認してください。万一、梱包内容が不足している場合は、「4. お問い合わせ窓口」または、ご購入先の販売店までご連絡ください。

表-1 梱包内容一覧

エアーモータ本体・・・1個	スパナ（20×24）・・・1枚	ジョイント・・・2個（RA、LAタイプの付付属）
給気ホース（フィルタジョイント付）、排気ホース（消音器付） K-204、K-221、K-215、K-216・・・1本	検査成績表・・・1枚	
取扱説明書・・・1部		

<給気・排気ホース、フィルタジョイント、消音器の型式対応表>

給気・排気ホース	K-204	AM-310R / AM-310L
	K-221	AM-300R / AM-300L
	K-215、K-216	AM-300RA / AM-300LA / AM-310RA / AM-310LA
フィルタジョイント	FJ-01	AM-300RA / AM-300LA / AM-310RA / AM-310LA
	FJ-02	AM-300R / AM-300L / AM-310R / AM-310L
消音器	K-208	AM-310R / AM-310L / AM-300RA / AM-300LA / AM-310RA / AM-310LA
	K-209	AM-300R / AM-300L

### 3. 弊社製品の保証

弊社製品について保証はございませんが、次の①-③の場合は、製品交換、または、無償修理の対応をさせていただきます。

「4. お問い合わせ窓口」または、ご購入先の販売店までご連絡ください。

- 弊社製造上の不具合。
- 梱包内容が不足している場合。
- 梱箱開封時に製品が破損している場合。  
（但し、お客様の過失により梱装箱を落下させた場合は、製品交換、無償修理の対象外になります。）

### 4. お問い合わせ窓口

弊社製品を安心してご購入/使用いただくため、製品に関するご質問、ご相談をお受けしております。

ご購入いただきました製品の使用方法、ご購入後のメンテナンス、故障など、弊社「お問い合わせ窓口」までご連絡ください。

#### ☎ お問い合わせ窓口

お問い合わせ先 株式会社ナカニシ 機工営業部  
受付時間 午前8:00 - 午後5:00（土日・祝祭日は除きます。）  
電話 0289 - 64 - 3280  
e-mail webmaster-i@nsk-nakanishi.co.jp

### 5. 特長

- 外装はステンレス材（SUS）を高硬度熱処理・研磨仕上げをおこなった外径φ22.8mmの小型エアーモータです。
- エアー駆動のため、長時間使用しても発熱はわずかしありません。
- 消音器付き排気ホースにより排気音が静かです。
- エアー消費量は220Nℓ / min、3馬力（2.2kW）のコンプレッサで使用可能です。

### 6. 仕様および外観図

#### 6-1 仕様

型式	AM-300R	AM-300L	AM-300RA	AM-300LA
最高回転速度	30,000min <sup>-1</sup> （エアー圧力0.4MPa時）			
適正エアー圧力	0.3 - 0.5MPa			
エアー消費量	90Nℓ / min			
最大出力	57W			
給気・排気ホース径	給気：内径φ3.7mm×外径φ5.7mm 長さ2m 排気：内径φ5.0mm×外径φ6.5mm 長さ1m	給気：内径φ4.0mm×外径φ6.0mm 長さ2m 排気：内径φ5.5mm×外径φ8.0mm 長さ1m		
質量	135g		176g	
騒音（1m離れた位置）	70dB（A）以下（エアー圧力0.4MPa時）			

型式	AM-310R	AM-310L	AM-310RA	AM-310LA
最高回転速度	30,000min <sup>-1</sup> （エアー圧力0.5MPa時）			
適正エアー圧力	0.3 - 0.5MPa			
エアー消費量	190Nℓ / min			
最大出力	108W			
給気・排気ホース径	給気：内径φ4.5mm×外径φ6.7mm 長さ2m 排気：内径φ5.5mm×外径φ7.5mm 長さ1m	給気：内径φ4.0mm×外径φ6.0mm 長さ2m 排気：内径φ5.5mm×外径φ8.0mm 長さ1m		
質量	203g		244g	
騒音（1m離れた位置）	75dB（A）以下（エアー圧力0.5MPa時）			

使用環境	温度	湿度	気圧
輸送・保管環境	0 - 40°C	MAX 75%（結露がないこと）	800 - 1,060hPa
	-10 - 50°C	10 - 85%	500 - 1,060hPa

#### ⚠ 注意

本製品の標準給気・排気ホースの長さは、給気で2m、排気で1mになっています。標準の長さ以上に給気・排気ホースを長くすると、出力の低下が起きますので注意してください。

#### 6-2 外観図

① AM-300R / AM-300L

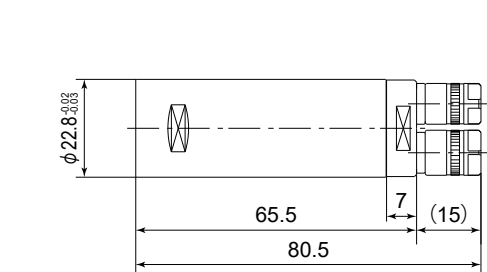


図-1

② AM-300RA / AM-300LA

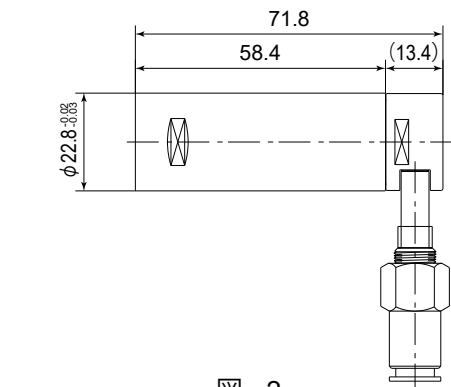


図-2

③ AM-310R / AM-310L

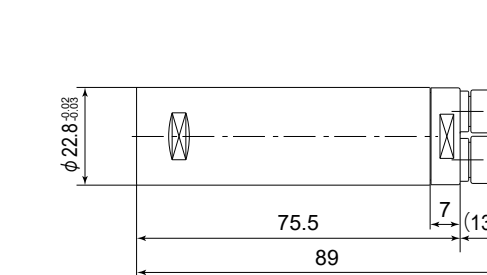


図-3

④ AM-310RA / AM-310LA

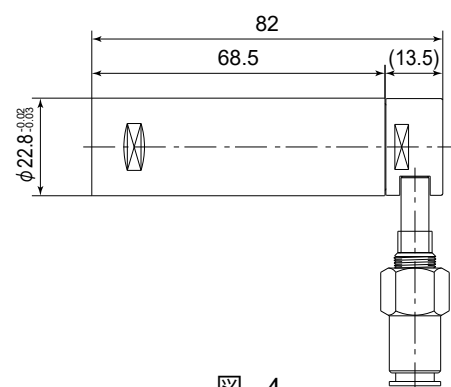


図-4

### 7. スピンドルとの接続方法

#### ⚠ 注意

本製品とスピンドルを接続するときは、接続部を清掃し、内部にゴミが入らないように注意して取り付けてください。また、汚れた手で取り付けると内部にゴミが入りやすいので、きれいな手で取り付けてください。

本製品前部のねじにスピンドル後部のねじを合わせて時計方向に回します。このとき回転伝動用クラッチが噛み合わない場合には、スピンドルとの接続ねじが最初の2回転ぐらいで止まりますが、その場合には無理に締め込まず、ねじを少し戻しながらバーを指で回し、クラッチを噛み合わせてからねじ込み、最後に付属のスパナ20mmで締め込みます。

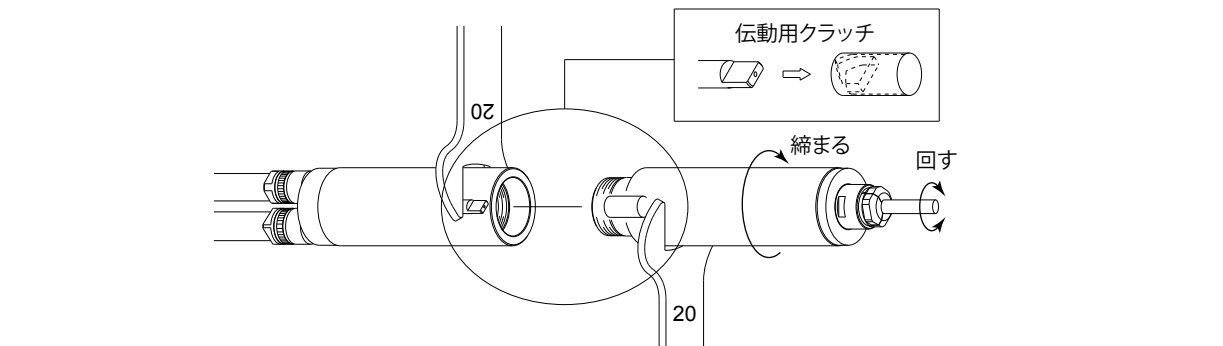


図-5

### 8. エアーラインキットとの接続方法

#### ⚠ 注意

給油、オイルおよび水抜きをする際は、必ずコンプレッサからのエアー圧力を止めてください。

- エアーラインキットの2次側継手（φ6 ワンタッチジョイント）に給気ホースのフィルタジョイントを接続します（図-6 ①）。
  - ルブリケータの給油口から潤滑油（エアーラインキット付属品：K-211）を上限まで給油します。
  - 配管用ホース（エアーラインキット付属品）をエアーラインキットの1次側継手とコンプレッサに接続します。（図-6 ②）
  - コンプレッサからエアー圧力を送り、圧力調整用ノブを回してエアー圧力0.3 - 0.5MPaに調整します。
  - ON / OFF バルブを回してエアーモータを適正圧力で回転させます。ルブリケータのアジャスティングドームを回して適正滴下量を約1 - 3滴 / 分（市販ルブリケータも同様）に調整します。
- ※ 詳細については、エアーラインキットの取扱説明書を参照ください。
- ルブリケータの滴下量の調整が終了してからエアーモータを使用してください。

潤滑油

弊社推奨潤滑油

ルブリケータに使用するオイルは、流動パラフィン ISO VG15（シェル、オンジ ナオイル# 15）を使用してください。右記の弊社のオイルを推奨します。

※他のメーカーの場合は下記の製品または、同等品を使用してください。

JX 日鉱石油エネルギー株式会社 : ハイホワイト 70

コスモ石油ルブリガンツ株式会社 : コスモホワイト P70

出光興産株式会社 : タフニーオイル CP-15N

#### ⚠ エアーラインキット使用時の注意

- コンプレッサとエアーラインキットを接続する際、コンプレッサとエアーラインキットの間に、エアフィルタまたは、エアードライヤを介してクリーンなドライエアーを供給することをお勧めします。取り付け時には、できるだけエアーラインキットの1次側の近い場所に取り付けてください。エアーラインキットにはエアフィルタが付いていますが、湿気が多い時期や場所によって別のフィルタまたはエアードライヤがないと能力不足になり、故障の原因になることがあります。できるだけ大きな容量のフィルタ（市販品）またはエアードライヤ（市販品）を、エアーラインキットの1次側の近い場所に取り付けてください。
- 配管用ホース、給気ホースは、確実に接続してください。使用中にホースが外れるとホースがあはれ、けがをするおそれがあります。配管用ホース耐圧（1.0MPa以下）を守って使用してください。
- コンプレッサの作動圧力が1.0MPa以下であることを確認してから接続してください。コンプレッサの作動圧力が1.0MPaを超える場合、配管用ホース、給気ホースが破裂して、けがをするおそれがあります。
- エアーラインキットとの接続方法、操作方法および注意事項については、エアーラインキットの取扱説明書を良くお読み頂き、十分理解した上で使用してください。

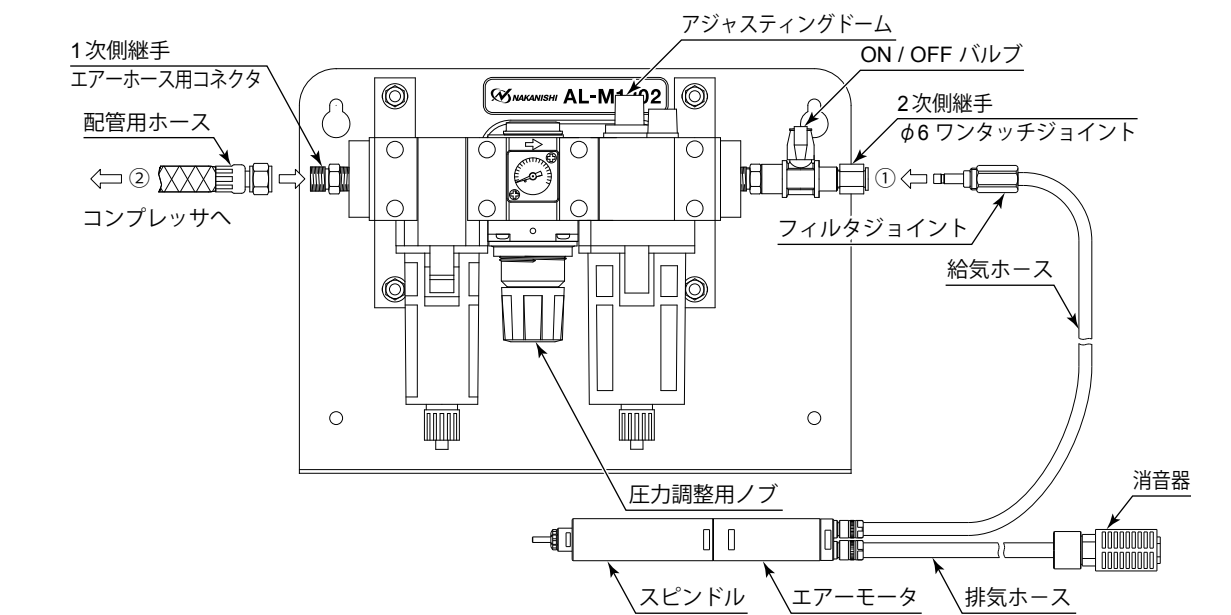


図-6 エアーラインキット「AL-M1202（別売）」との接続方法

### 9. 故障の原因と対策

故障かな・・・？と思ったら、修理を依頼する前にもう一度、次のようなチェックをお願いします。

症状	原因	対策
エアーモータが回転しない。	エアーが本体まで流れていない。	配管用ホース、給気ホースの破れ、抜け、つぶれ等がないか点検してください。 配管用ホース、給気ホースの接続方法の点検をしてください。 コンプレッサの電源・エアー出口の点検をしてください。 レギュレータの圧力調整用ノブの点検。 （閉じていませんか）→適正エアー圧力に調整してください。 配管用ホース、給気ホースの接続方法を点検してください。
	ボールベアリングの破損。 給油切れによるモータの故障。	ボールベアリングの交換。（弊社までお送りください。） モータの修理または交換。（弊社までお送りください。）
回転低下。	配管用ホース、給気ホースの破損。 配管用ホース、給気ホースの接続不良。 エアー流量・エアー圧力不足。	配管用ホース、給気ホースを交換してください。 接続部を点検してねじ部等を締め直してください。 コンプレッサ、エアー回路、レギュレータの点検をしてください。
オイル不足。	ルブリケータのオイル量を点検して滴下量を確認してください。エアーラインキット「AL-M1202」または市販のルブリケータをご使用の場合は滴下量を1 - 3滴 / 分に調整してください。	
オイル切れ。	モータ内のオイル洗浄をしてください。エアーラインキットからフィルタジョイントを外し、オイルをフィルタジョイントの中に直接給油（約1cc程）してください。その後エアーを供給し回転させモータ内の汚れを洗い流してください。この作業を3回程度繰り返してください。それでも改善が見られない場合は弊社までお送りください。	
	エアフィルタ内に水またはドレンが溜まっている。 ルブリケータの底部に水が溜まっている。	エアフィルタ内の水またはドレンを抜いてください。 ルブリケータの水抜き（オイル交換）をしてください。
回転ムラ。	ルブリケータを傾けたり振ったりした場合。 オイル滴下量の過多。 給油量の過多。	ルブリケータを傾けたり、振ったりしないでください。ルブリケータを傾けたり、振ったりした場合は最初に多量の油が流れ回転ムラが出ます。 オイル滴下量が適正滴下量をこえていませんか。→オイル滴下量を適正滴下量に調整してください。 給油量がルブリケータのボウルの上限を超えていませんか。給油量が多過ぎると、最初に多量の油が流れ回転ムラが出ます。 →ドレンコックをゆるめて、オイルを上限以下まで抜いてください。

スピンドルおよびエアーラインキット（AL-M1202）の取扱説明書も併せてご参照ください。

### 10. 製品廃棄

本製品を廃棄する際は、産業廃棄物として処分してください。