

減速器

ARG-2504N・ARG-H2504N ARG-2516N・ARG-H2516N

取扱説明書

OM-K0401 003

Please turn instruction sheet over for English translation.

このたびは、減速器「ARG-2504N・ARG-H2504N・ARG-2516N・ARG-H2516N」をお買い求め頂きまして、誠にありがとうございます。本製品は、モータに取り付けてスピンドルの回転を減速し、トルクを増大させるためのものです。本製品をご使用頂くためには、スピンドル、ブラシレスモータまたはエアモータなどが必要です。ご使用前に本取扱説明書および上記製品の取扱説明書をよくお読み頂き、未永くご愛用くだされば幸いです。また、本取扱説明書は、ご使用になられる方がいつでも見ることが出来る場所に保管してください。

1. 安全上の注意事項・表示について

- 使用前に必ずこの安全上の注意をよくお読み頂き、正しくお使いください。
- ここに示した注意事項は、製品を安全にお使い頂き、あなたや他の人への危害や損害を未然に防止するものです。危害や損害の大きさと切迫の程度に分類しています。いずれも安全に関する内容ですから、必ずお守りください。

注意区分	危害や損害の大きさと切迫の程度
⚠ 警告	「人が傷害を負ったり、物的損害の発生がある注意事項」を説明しています。
⚠ 注意	「軽傷または中程度の傷害、または、物的損害が発生する可能性がある注意事項」を説明しています。

⚠ 警告

- 本製品は、ハンドツールではありません。スピンドルとモータの間に組込み、お手持ちの工作機械および専用機に取り付けてご使用ください。
- 危険ですので回転中は回転体に手を触れないでください。
- 安全のため、回転中は保護覆い、保護メガネ、防塵マスクを使用してください。
- 濡れた手で電源コードプラグの抜き差しおよびモータコードに触れないでください。感電のおそれがあります。
- 安全を確認するまでは、モータ、スピンドルおよび本製品の取り扱い・取り外しを絶対にしないでください。
 - モータ、スピンドルおよび本製品を取り扱うときは、各種の損害を防止するため、設置機器の安全を確認してから取り扱ってください。
 - モータ、スピンドルおよび本製品を取り外すときは、設置機器の安全を確認し、エネルギー源である電源や供給エアを遮断し、該当する設備システム内の圧縮エアを排気してから取り外してください。

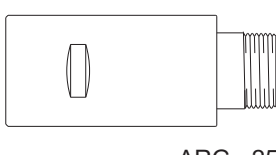

⚠ 注意

- 本製品の入力側最大回転速度（モータ回転速度）は、**30,000min⁻¹**以下です。必ず入力側最大回転速度をお守りください。
- 本製品を落下させたり、ぶつけたりしないでください。回転不良や発熱、サヤの変形等、故障の原因になります。
- モータ、スピンドル、エアラインキットとの接続方法、操作方法および注意事項については、モータ、スピンドル、エアラインキットの取扱説明書を良くお読み頂き、十分理解した上で使用してください。
- モータまたはスピンドルとのクラッチの噛み合わせを確実にこなしてください。
- 切削液の供給を停止してから、エアの供給を停止してください。切削液の供給中にエアの供給を停止した場合、エアバージが無くなり、切削液が本製品内部に侵入して故障の原因になります。
- 作業中に回転ムラや異常な振動が発生した場合は、直ちに作業を中止し、点検をしてください（「5. 故障の原因と対策」を参照）。
- 長期間使用していない状態で再び本製品を使用する際は、低速から徐々に回転を上げ約**15～20分**で最高回転になるような慣らし運転をしてください。また、異常音・異常発熱がないことを確認の上で使用してください。
- 本製品を分解、改造しないでください。分解、改造した場合には、以後の性能について保証できなくなります。また、修理をお断りする場合があります。
- 本製品を量産加工機で使用する場合は、万が一の故障に備えて必ず予備の減速器を用意してください。

2. 梱包内容

梱包箱を開封後、「表-1 梱包内容一覧」の内容がそろっていることを確認してください。万一、梱包内容が不足している場合は、「4. お問い合わせ窓口」または、ご購入先の販売店までご連絡ください。

表-1 梱包内容一覧

本体・・・1個	取扱説明書・・・1部
	
ARG-2504N	

3. 弊社製品の保証

弊社製品について保証はございませんが、次の①～③の場合は、製品交換、または、無償修理の対応をさせていただきます。④. お問い合わせ窓口」または、ご購入先の販売店までご連絡ください。

- 弊社製造上の不具合。
- 梱包内容が不足している場合。
- 梱包箱開封時に製品が破損している場合。
(但し、お客様の過失により梱包箱を落下させた場合は、製品交換、無償修理の対象外になります。)

4. お問い合わせ窓口

弊社製品を安心してご購入/使用いただくため、製品に関するご質問、ご相談をお受けしております。ご購入いただきました製品の使用方法、ご購入後のメンテナンス、故障など、弊社「お問い合わせ窓口」までご連絡ください。

📞 お問い合わせ窓口

お問い合わせ先 株式会社ナカニシ 機工営業部
 受付時間 午前8:00～午後5:00 (土日・祝祭日は除きます。)
 電話 0289-64-3280
 e-mail webmaster-i@nsk-nakanishi.co.jp

5. 特長

- スピンドルとモータの間に接続すると、モータの回転速度はそのままでも、スピンドルの回転速度を下げ、トルクを上げることができます。
- 外装はステンレス材 (SUS) を高硬度熱処理・研磨仕上げをおこなった外径φ25mm、φ25.4mmの減速器です。
- 本製品は遊星ギヤを使用しています。

6. 仕様および外観図

6-1 仕様

型式	ARG-2504N	ARG-H2504N	ARG-2516N	ARG-H2516N
出力側最大回転速度	エアモータ	6,000min ⁻¹	1,500min ⁻¹	
	ブラシレスモータ	7,500min ⁻¹	1,870min ⁻¹	
入力側最大回転速度 (モータ回転速度)	エアモータ	24,000min ⁻¹		
	ブラシレスモータ	30,000min ⁻¹		
減速比	1 / 4		1 / 16	
適応モータ	エアモータ	AM-2526R / L、AM-H2526R / L AM-2526RA / LA、AM-H2526RA / LA		
	ブラシレスモータ	EM25-5000-J4		
騒音 (1m離れた位置)	70dB (A) 以下			
質量	150g		205g	

	温度	湿度	気圧
使用環境	0 - 40°C	MAX.75% (結露がないこと)	700 - 1,060hPa
輸送・保管環境	-10 - + 50°C	10 - 85%	500 - 1,060hPa

⚠ 注意

本製品の入力側最大回転速度（モータ回転速度）は、**30,000min⁻¹**以下です。必ず入力側最大回転速度をお守りください。

6-2 外観図

① ARG-2504N、ARG-H2504N

② ARG-2516N、ARG-H2516N

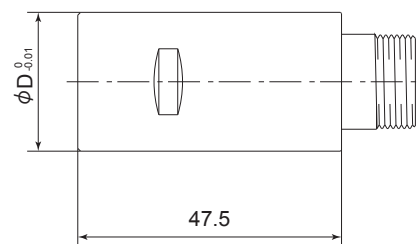


図-1

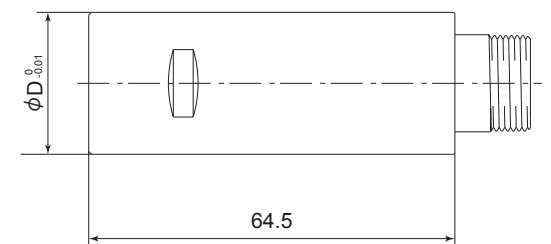


図-2

表-2

型式	寸法φD
ARG-2504N、ARG-2516N	φ25mm
ARG-H2504N、ARG-H2516N	φ25.4mm

7. モータとの接続方法

⚠ 注意

- モータおよびスピンドルと接続するときは、接続部を清掃し、内部にゴミが入らないように注意して取り付けてください。また、汚れた手で取り付けると内部にゴミが入りやすいため、きれいな手で取り付けてください。
- 本製品は、クラッチ部分が (+) プラス形状になっております。そのため、組み合わせで使用になるスピンドル、モータのクラッチ部分が (+) プラス形状でないご使用になれませんのでご注意ください。(図-3)

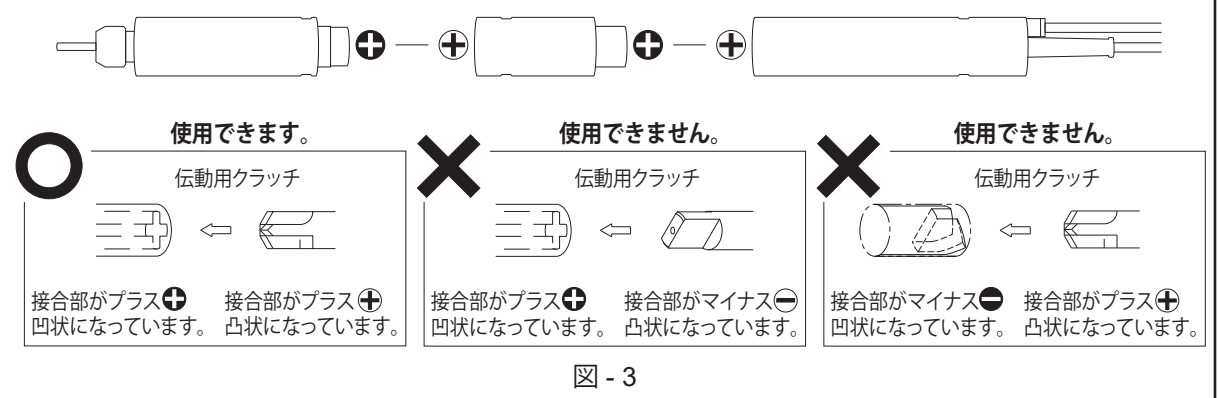
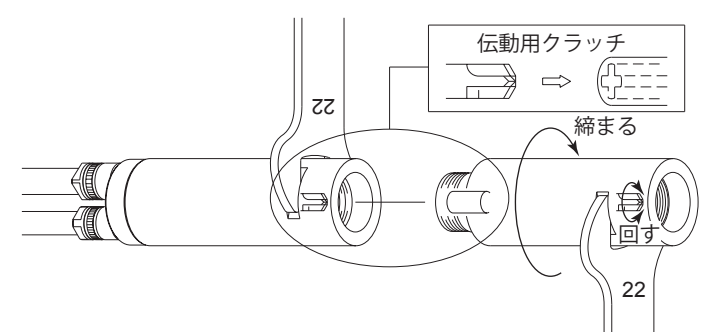


図-3

モータ前部のねじに本製品後部のねじを合わせて時計方向に回します。このとき回転伝動用クラッチが噛み合わない場合は、減速器との接続ねじが最初の2回転ぐらいで止まりますが、その場合には無理に締め込まず、ねじを少し戻しながらパーを指で回し、クラッチを噛み合わせてからねじ込み、最後に付属のスパナ 22mm で締め込みます。



※ 使用しているスパナ (2本) は、モータとスピンドルに各1本ずつ付属しています。

図-4

8. 故障の原因と対策

故障かな・・・?と思ったら、修理を依頼する前にもう一度、次のようなチェックをお願いします。

症状	原因	対策
回転しない。	ボールベアリングの破損。	ボールベアリングの交換。(弊社までお送りください。)
	ギヤの破損。	ギヤの交換。(弊社までお送りください。)
回転中に異常発熱する。	ボールベアリング内への異物の侵入によるベアリングの破損。	ボールベアリングの交換。(弊社までお送りください。)
回転中に異常な振動・騒音が発生する。	ボールベアリング内に異物が侵入。	
	ボールベアリングの摩耗。	ギヤの交換。(弊社までお送りください。)
	ギヤの摩耗。	

9. 製品廃棄

本製品を廃棄する際は、産業廃棄物として処分してください。