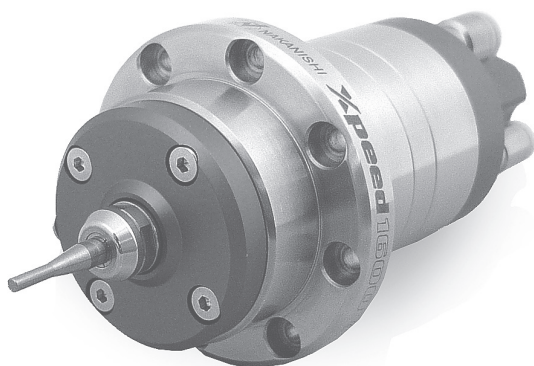


エア軸受タービンスピンドル

Xpeed1600

取扱説明書

OM-K0609 003



目次

1 安全上の注意事項・表示について……………P.1	10 回転速度の検知方法…………… P.11
2 特長……………P.1	11 先端工具使用時の注意…………… P.12
3 仕様および寸法……………P.2	12 取り扱い及び保管方法…………… P.13
4 標準付属品……………P.3	13 保守点検…………… P.14
5 本体固定方法……………P.3	14 製品廃棄…………… P.15
6 配管接続……………P.4	
7 先端工具の交換方法……………P.6	
8 コレットの交換方法……………P.7	
9 運転 / 停止方法……………P.8	

このたびは、Xpeed1600をお買い求め頂きまして誠にありがとうございます。本製品は、エア軸受を採用し精密に組立調整されたタービン駆動のスピンドルです。このスピンドルを適正かつ効果的にご使用頂くために、ご使用前にこの取扱説明書をよく理解し細心の注意を払って取り扱いいただき、末永くご愛用くだされば幸いです。また、清浄度の高い圧縮エアを供給する関連機器（エアラインキット、配管接続ホース、コンプレッサなど）は、付属されていないため別途ご用意ください。

1 安全上の注意事項・表示について

- 使用前に必ずこの安全上の注意をよくお読み頂き、正しくお使いください。
- ここに示した注意事項は、製品を安全にお使い頂き、あなたや他の人への危害や損害を未然に防止するものです。危害や損害の大きさと切迫の程度に分類しています。いずれも安全に関する内容ですから、必ずお守りください。

注意区分	危害や損害の大きさと切迫の程度
⚠ 警告	「人が傷害を負ったり、物的損害の発生がある注意事項」を説明しています。
⚠ 注意	「軽傷または中程度の傷害、または、物的損害が発生する可能性がある注意事項」を説明しています。

⚠ 警告

- ①スピンドル（Xpeed1600）は、ハンドツールではありません。お手持ちの工作機械及び専用機械に取り付けてご使用ください。
- ②回転体には手を触れないでください。高速回転のため危険です。
- ③スピンドル回転中は安全のため保護覆いや防塵メガネ、防塵マスクをご使用ください。
- ④先端工具のコレットへの締め付けは確実にを行い、ご使用前にもう一度ご確認ください。
- ⑤安全を確認するまでは、本製品の取扱・取外しを絶対に行わないでください。
 - ・本製品の取扱いは、各種の損害を防止するために十分な安全対策がなされていることを確認してから行ってください。
 - ・本製品を取外すときは、上述の安全対策がとられていることの確認を行い、動力源である電源や供給空気を遮断し、該当する設備システム内の圧縮空気を排気してから行ってください。

⚠ 注意

- ①5～10分程度空転して異常ないことを確認してからご使用ください。
- ②エアフィルタの排水は必ずおこなってください。水やゴミが溜まったままで使用されると、スピンドル内に入り、錆や故障の原因になります。

2 特長

- ①エア軸受とタービン駆動の採用により、高精度加工を必要とする金型の高速切削加工や微細形状部品の小径穴加工及び研削加工に最適です。
- ②12万回転を超える高速回転性能を生かして、最適な切削条件の設定と使用機械の選定により、生産性能の向上につながります。
- ③高精度コレットの採用と最少に抑えたバランス特性により、回転中の振れが抑えられ高精度が得られるため、工具寿命の延長が期待できます。
- ④エア軸受は、油分除去した乾燥圧縮エアを軸受隙間に供給することで、回転軸を非接触で浮上させており、軸受に生じる摩擦抵抗が少ないため、エア消費量を抑えることができます。
- ⑤軸受部分が、万一接触した時や回転中の空気抵抗による発熱を抑制するために高機能軸受材料を採用し、耐焼付性と冷却効果を高めています。
- ⑥電気配線を必要とせずエア配管のみで簡単に運転が可能です。

3 仕様および寸法

No.	項目	基準値
1	型式	Xpeed 1600
2	最高回転速度	160,000min ⁻¹
3	駆動方式	圧縮エアータービン
4	軸受形式	エア-静圧軸受
5	回転方向	右回転（タービンスピンドル後方からみた場合）
6	軸受設定エア-圧力	0.6 MPa
7	タービン設定エア-圧力※	0.5 MPa
8	スピンドル精度	1 μm 以内
9	質量	520 g

※タービン給気圧力の設定詳細は、別途添付の検査成績表を参照願います。

	温度	湿度	気圧
使用環境	0 - 40°C	MAX.75% (結露がないこと)	800 - 1,060hPa
輸送・保管環境	-10 - 50°C	10 - 85%	500 - 1,060hPa

<オプション>

コレット (CHA - □□ AA)	φ 3.0mm、φ 3.175mm、φ 4.0mm
コレットナット	CHN - 3A

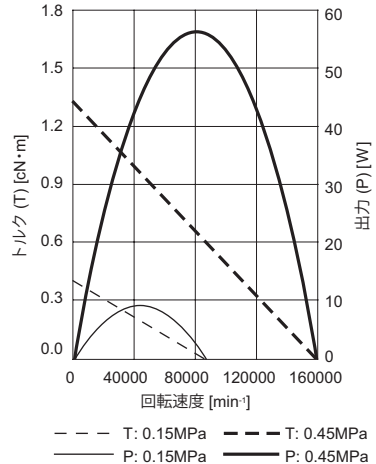
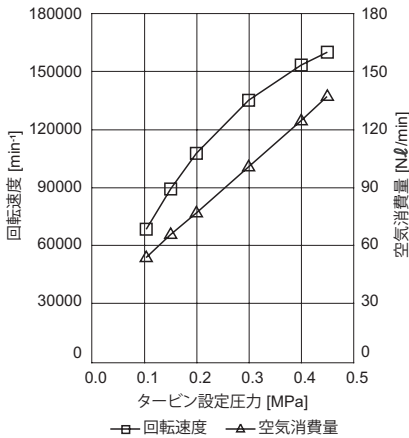


図 - 1 スピンドル性能線図

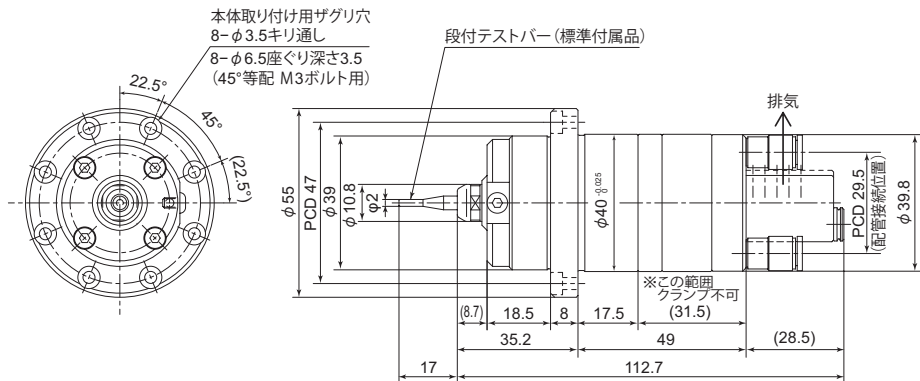


図 - 2 外観寸法詳細図

4 標準付属品

標準装備・付属品				
・コレット	CHA-4.0 AA	1 個	・継手 KQ2S04-M5-X29 (φ4 ホース用)	2 個
・コレットナット	CHN-3A	1 個	・プラグ KQ2P-06-GR	2 個
・保護カバー		1 個	・プラグ KQ2P-04-GR	2 個
・トルクレンチ (コレットナット締付用) 10mm		1 本	・段付テストバー	1 本
・棒レンチ (コレットナット締結用) K-277		1 本	・段付テストバー用保護キャップ	1 個
・六角レンチ (シルバー)	2mm	1 本	・取扱説明書	1 部
・六角穴付ボタンボルト	M3X5L	1 個	・検査成績表	1 部
・ガスケット	M3 ネジ用	1 個	・φ4 ホース (1.5m 透明) TU0425C [SMC] 相当品	1 本
・継手 KQ2S06-M5-X29 (φ6 ホース用)		2 個	・φ6 ホース (1.5m 水色) TU0604BU [SMC] 相当品	1 本

5 本体取り付け方法

本スピンドルではフランジ固定方式を採用しているため、取り付け方法による製品の変形または損傷が最少になるよう配慮されています。下記に示す注意事項を守り適正な取り付けを行なうことで、スピンドルの持つ特性を生かした高精度な加工を実現することが可能です。

- ① 本体に装着されている保護カバーを外してください。
- ② スピンドル胴径φ40部をホルダー（お客様ご用意品）に挿入します。
- ③ フランジ部の本体取り付け用ザグリ穴（8箇所）にM3ボルトを使用して固定を行いません。（図 - 2、図 - 3 参照）

⚠ 注意

- ① スピンドル後部の排気穴（円周上 2箇所）をふさがないように本体を取り付けてください。本体を横向きで取り付ける場合は排気穴が下方向に向くように取り付けてください。
- ② スピンドル φ 40 胴径部を締め付けボルトやスリ割りなどによる取り付けを行なうと、本体の形状変形や組立精度に影響を与え、回転不良や発熱などトラブルの原因になりますので絶対に行なわないでください。（図 - 3 参照）
- ③ スピンドル胴径部は、複数の部品を精密に積み上げて組立てられているため、ホルダーに取り付ける時に衝撃や損傷を与えるとトラブルを引き起こす原因となりますので、慎重に作業してください。

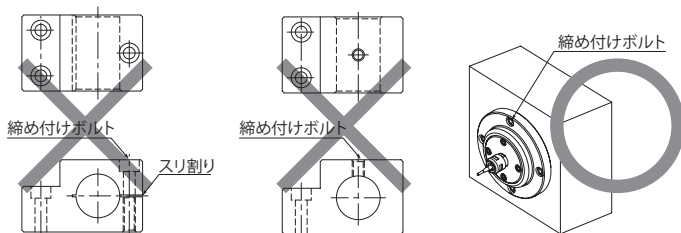


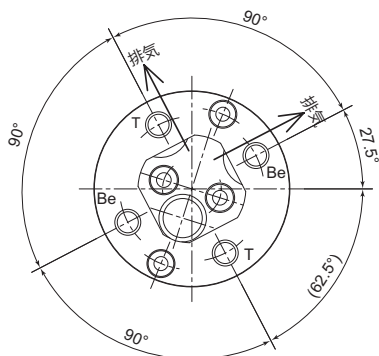
図 - 3

6 配管接続

スピンドルへの配管接続には、エアー供給配管が多くあります。スピンドル後方配管接続部のマーキング（図-4）を参照して、所定の位置に確実に接続をしてください。また、エアー軸受を備えたスピンドルの故障は、多くの場合配管中にゴミ・水分・油分などが混入し、清浄度の低下により軸受性能が損なわれることによって発生します。そのため、スピンドルへの供給エアーは、適正な配管システム（図-5、図-6 参照）を構成し、十分にクリーンな乾燥空気を供給してください。

⚠ 注意

- ① スピンドルには、配管接続用の各種継手が用意されていますが、接続時にはゴミ・油分・水分が混入しないよう十分に洗浄し、エアブローした後に取り付けてください。また、配管接続に使用する工具やホースについても、同様に洗浄をし作業をしてください。
- ② ホースの接続は確実に行ってください。使用中ホースが外れると、大量の空気が一気に噴出しホースが振り回され大変危険です。エアー配管用ホースの常用圧力を確認し、コンプレッサから供給される圧力やスピンドルで必要とされる圧力に対し、十分許容できる仕様のホースを使用してください。ホースの許容圧力が使用圧力を満たしていないと、ホースが破裂する恐れがあり大変危険です。
- ③ エアー配管の接続位置を誤って接続すると、意図しない動作が生じ正常に作動しないばかりか故障する恐れがあり大変危険です。十分に注意してください。



Be : エアー軸受給気配管接続口 2箇所 M5ネジ
 T : タービン給気配管接続口 2箇所 M5ネジ

図 - 4 管接続位置詳細図

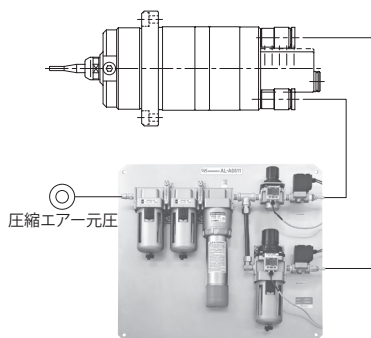
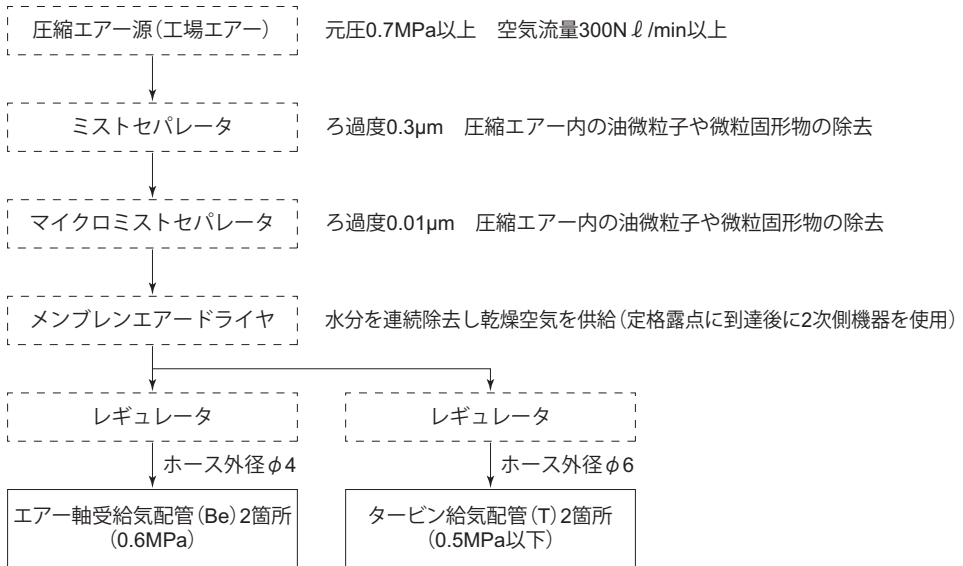


図 - 5 推奨の配管システム構成



※注1：破線枠内はスピンドルには付属されないため、お客様でご用意願います。
 ※注2：各エア機器類の詳細や注意事項については、ご購入メーカーの取扱説明書を確認願います。
 ※注3：エア軸受とタービンの配管圧力はタービンスピンドルの配管接続口で設定してください。

図 - 6 推奨の配管システム構成

[エア軸受への給気手順]

- ①配管接続するホースのフラッシングを数分間行い、配管中のゴミ・水分・油分などを完全に除去してください。
- ②エアドライヤに空気を流し始めてから定格露点に到達するまでに、通常ある程度時間が掛かります。お客様がご使用になるエアドライヤの除湿状態が定格露点に到達した状態で、スピンドルへ給気してください。
- ③配管接続後、最初にエアを供給する前に、各配管の設定圧力を予め0MPaにしておき、確実に所定の位置に配管がされていることを確認してください。もし、エア軸受の配管接続に誤りがあり、エア軸受に給気されずにタービン配管に給気されると、回転軸が浮上せずに回転してしまい、軸受や回転軸に損傷を与えるため十分に注意してください。
- ④エア軸受給気配管に給気してください。
- ⑤エア軸受の設定圧力をエア軸受給気配管接続口で0.6MPaとなるように調整してください。配管接続口と圧力検知部の距離が離れていると、圧力損失により正確な圧力が得られないことがあるため、必ず配管接続口で圧力を確認してください。
- ⑥回転軸を軽く手で回し、異物感や引っ掛かりなど異常なくスムーズに回ることを確認してください。この時、危険なのでタービン給気配管に絶対にエアを給気しないでください。
- ⑦エア軸受配管に給気後、約30分はスピンドルを運転せずにそのままにしておき、スピンドル内部の状態が十分に清浄かつ除湿状態になるのを確認してください。特に、長期間使用していなかった場合は、1時間程度行なってください。
- ⑧エア軸受への給気完了
スピンドルを運転する前に、コレット部に先端工具を適正に取り付けてください。

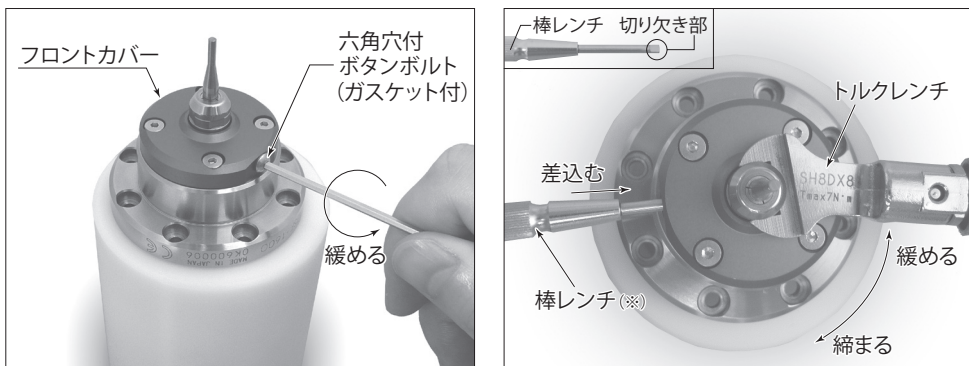
7 先端工具の交換方法

先端工具の交換は、以下の手順で行なってください。(図-7 参照)

- ① エアー軸受に適正圧力の給気をしてください。
- ② フロントカバー外径部にある六角穴付ボタンボルト(M3×5L)とガスケットを付属の六角レンチシルバー(2mm)を用いて外してください。
- ③ 六角穴付ボタンボルトのネジ穴に、付属の棒レンチを挿入し、回転軸に設けた回り止めの溝にその先端を差し込み固定してください。このときに棒レンチの先端部にある切り欠き部がコレットナット側に向くように差し込みます。
- ④ コレットナットに付属のトルクレンチ(10mm)を掛け、反時計回りに回してコレットナットを緩め先端工具を抜き取ってください。約1回転コレットナットを回すと一度固くなり、更に回すとコレットが開きます。
- ⑤ 別の先端工具をコレットに挿入し、コレットナットを時計方向に回し先端工具を固定してください。(予め、締付トルクを $2\text{N}\cdot\text{m}$ に設定した付属のトルクレンチを使用して締め付けてください)
- ⑥ 六角穴付ボタンボルトにガスケットを取り付けた状態で、フロントカバー外径部のネジ穴に付属の六角レンチシルバーを使用して取り付けてください。

⚠ 注意

- ① エアー軸受に給気がしていない状態では、先端工具やコレットの交換は行なわないでください。無給気状態で交換作業を行なうと、スピンドル軸と軸受が接触しているため双方の接触部分に損傷を与え、正常に機能しなくなる恐れがあります。
- ② コレットナットを締める場合は、必ず先端工具をコレットナットに入れて行なうようにしてください。先端工具を入れずにコレットナットを締めた場合、必要以上にコレットが締まり内部でコレットとコレットナットの爪が外れる恐れがあります。爪が外れると、コレットナットを緩めてもコレットがスピンドル内に残り、取れなくなる場合があります。
- ③ コレットナットを締め付ける際、必要以上に締め過ぎると芯振れや、コレットに損傷を与える恐れがあります。
- ④ 先端工具を取り付け後、その外径部で振れ精度を測定し、異常のないことを確認して下さい。
- ⑤ 先端工具の交換後、フロントカバーに取り付けられている六角穴付ボタンボルトとガスケットを必ず取り付けて蓋をしてください。開けたままにすると、そこからゴミ・水分・油分などが入りトラブルの原因になりますので、注意してください。



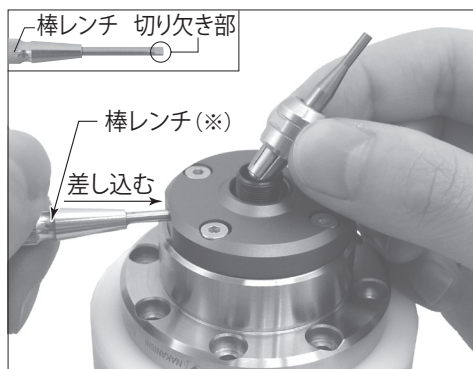
※先端切り欠き部をチャックナット側に向けてください。

図-7 先端工具の交換

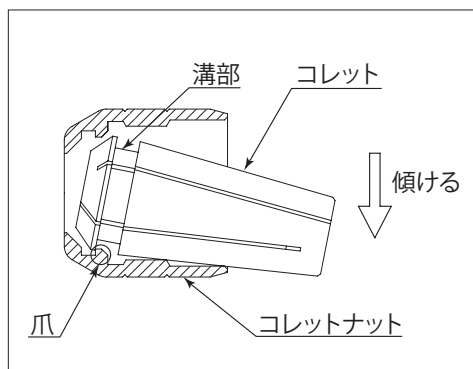
8 コレットの交換方法

コレットの交換は、以下の手順で行なってください。(図-8 参照)

- ① エアー軸受に適正圧力のエアーを供給してください。
- ② 前記“先端工具の交換方法”により先端工具を付けたままコレットナットを緩め、コレットナットがスピンドル軸から外れるまで回し、先端工具と一緒にスピンドル軸から抜いてください。その後、コレットから先端工具を抜いてください。
- ③ コレットナットを手を持ちコレットをどちらか一方のスパナ掛け方向に傾けるとコレットが外れます。もし、コレットが外れない場合は、もう一方のスパナ掛け方向に傾けてください。
- ④ コレットを取り付ける時は、どちらか一方のスパナ掛け方向に傾けて入れると取り付けられます。



※棒レンチの先端切り欠き部をコレットナット側へ向けてください。



※取り付ける時は、溝部と爪を確実に引っ掛けてください。

図-8 コレットの交換

⚠ 注意

コレットを取り付ける時に、必ずコレット外周部の溝とコレットナット内径の爪を確実に引っ掛けてください。不完全な状態で取り付けられた場合、先端工具を適正に保持できず、工具が吹き飛ぶなどの危険が及びますのでご注意ください。

また、コレットとコレットナットの爪を引っ掛けずに締めつけた場合、双方の部品が損傷し取り外しが出来なくなりますのでご注意ください。

9 運転 / 停止方法

スピンドルの運転は、高速回転で危険を伴います。下記に示す注意事項をよくお読み頂き、安全な作業状態を確保して、いつでも運転を停止できる状態にしてください。

また、ご購入後最初に運転を行なうときや 1 週間以上スピンドルを使用していなかった時は、慣らし運転手順(図-9 参照)に従って運転を行い、その後の運転については、運転 / 停止手順(図-10 参照)に従ってください。

⚠ 注意

[運転前について]

- ① 段付テストバーに装着されている保護キャップを必ず外してください。(保護キャップを装着したままの運転は行わないでください。)
- ② エアー軸受に給気していない時は、以下のことを守ってください。
 - ・回転軸をむやみに回さないでください。
 - ・タービン給気配管へ絶対にエア圧力を供給しないでください。
 - ・スピンドルにクーラント液を吹きかけたり飛散させないでください。
 - ・スピンドルにエアを直接吹きかけないでください。

※エア軸受やタービンに給気されていない状態では、シール効果が十分に得られておらずスピンドル内部へゴミ・水分・油分などが浸入し、エア軸受や回転軸の焼き付きやカジリの原因になりますので注意してください。
- ③ 配管接続、エア軸受への給気、先端工具の取り付けなどが適正に行われたか再度確認を行なってください。
- ④ エア軸受の給気圧力が低い場合や操作方法を誤り運転時にエア軸受への給気を遮断させると、正常に作動しないばかりか、回転軸と軸受が接触し焼き付きを引き起こす原因になりますので、適正圧力を保ってください。
- ⑤ 切削液や切粉など劣悪な環境で使用する場合は、スピンドルを使用しなくても必ずエア軸受へ給気し続けるようにしてください。スピンドル内部へゴミ・水分・油分などが浸入した場合、エア軸受や回転軸の焼き付きやカジリの原因になりますので注意してください。

⚠ 慣らし運転及び運転 / 停止についての警告

- ① コレットナットの締結や回転軸の回り止めに使用したスパナやレンチなどの工具が、スパナ掛けから完全に取り除かれていることを必ず確認してください。工具が掛かったまま回転させると、工具が吹き飛び、傷害や物損を引き起こす可能性がありますので注意してください。
- ② 運転立ち上がり時の加速状態は、大変危険です。運転するスピンドル周りには、保護カバーを必ず設置し、作業者の安全対策を確実に行ってください。
- ③ 回転速度の調整は、検査成績表に記載されたタービン給気圧力と回転速度の実測値を参考にレギュレータで調整を行いません。最高回転速度を超えた運転は大変危険です。スピンドルの損傷を引き起こす原因にもなりますので絶対にしないでください。
また、タービンの圧力設定は、エア軸受の圧力設定と同様に、タービン給気配管接続口で圧力を確認し調整してください。
- ④ 運転中に過大振動、異音の発生及び異常発熱がないことを確認してください。
- ⑤ 異常が感じられた場合は直ちにタービン給気圧力を遮断し、回転を停止させてください。
- ⑥ タービン給気を遮断し回転停止させても、エア軸受のエアの流れによって回転が完全に止まらないので注意してください。
- ⑦ 回転中の先端工具やコレット部は大変危険ですので、絶対に手を触れたり顔を近づけたりしないでください。

慣らし運転方法

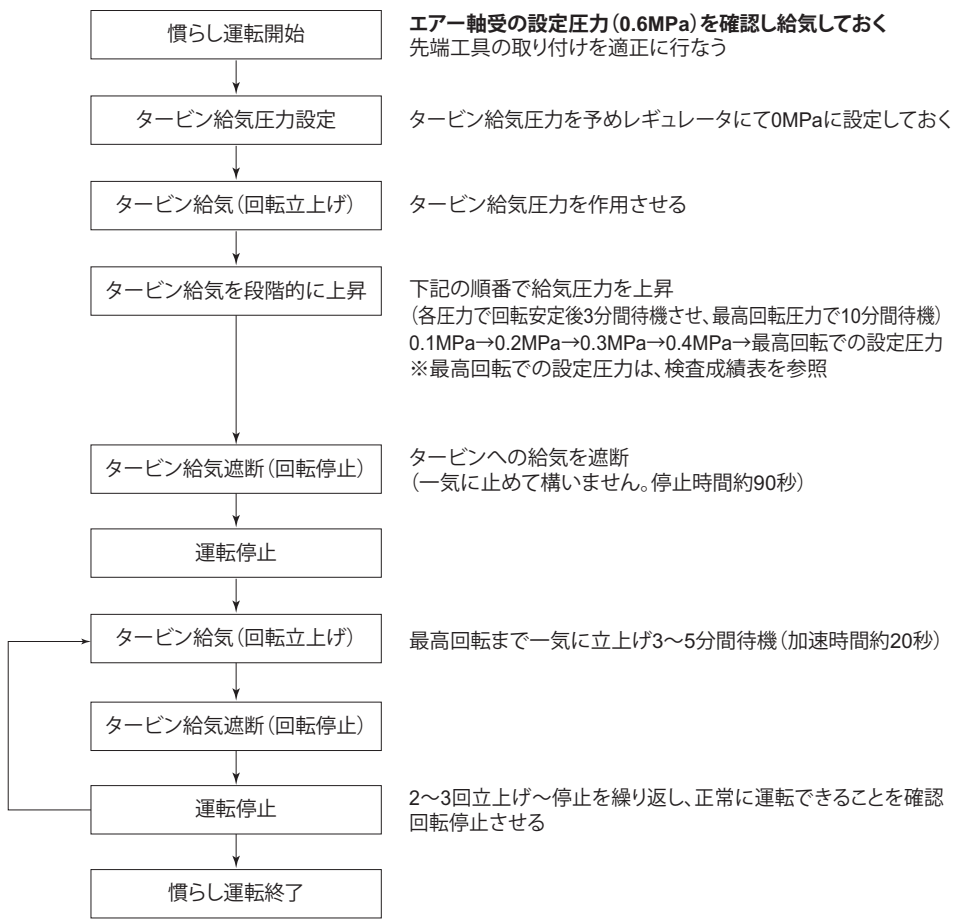


図 - 9 慣らし運転手順

運転 / 停止方法

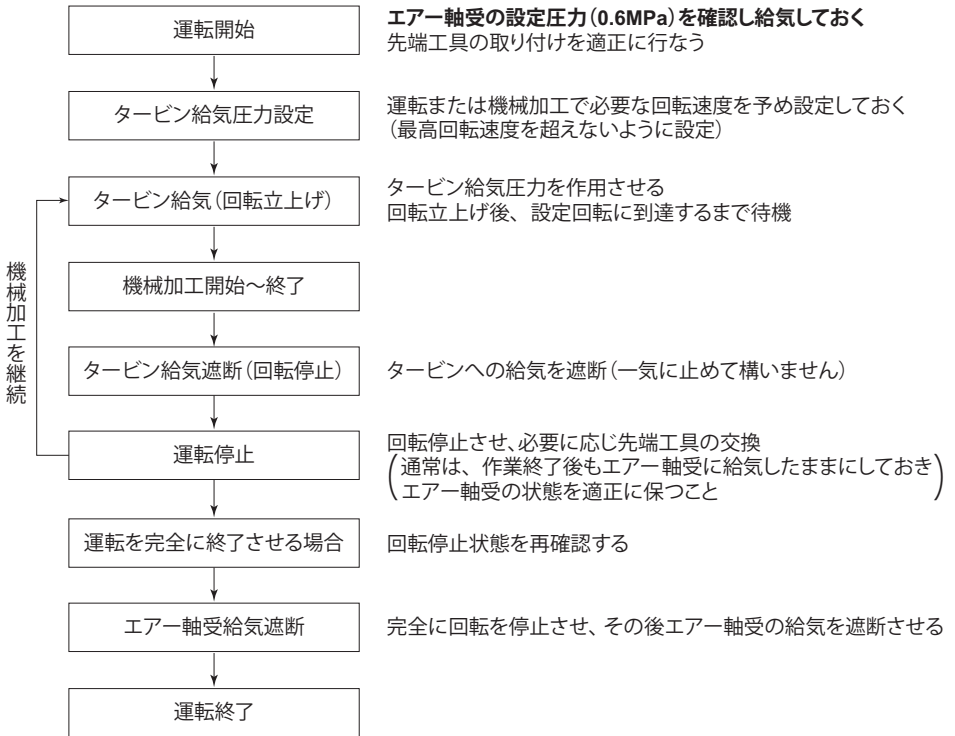


図 -10 運転 / 停止手順

10 回転速度の検知方法

スピンドル回転速度の調整は、別途添付されている検査成績表を参考に、タービンに供給するエアの圧力調整により行ないます。運転中の回転速度は、図-11のようにスピンドル後部にセンサを取り付けて検知することが可能な構造になっています。本製品には、センサを付属しておりませんが、スピンドル回転軸後端部に識別表示マーク(180°範囲)があり、その部分に反射光を作用させ検知することができます。本製品は16万回転での回転周波数が約2667Hz(1パルス/revの出力)になるため、その周波数に対し十分な応答性を備えたセンサを使用頂くことで回転速度を読み取ることができます。

[取付方法]

- ① リヤカバーに固定されているキャップをキャップ / センサ固定ネジ (M3 セットスクリュー) を緩め取り外してください。
- ② キャップを外すと回転軸後端部までの段付穴(φ6.5 × 22.5L + φ4.5 × 12.5L)があるため、その部分に挿入可能な回転検知センサを取り付けてください。
- ③ 回転検知センサをほぼ 35mm まで入れると回転軸にセンサの先端が接触してしまうため、使用するセンサの検知可能範囲で取り付け位置を戻し接触を回避してください。
- ④ キャップ / センサ固定ネジ (M3 セットスクリュー) を軽く締め固定します。(推奨締め付けトルクは、使用するセンサメーカーの取扱説明書を参照願います)
- ⑤ ⑨ 運転 / 停止方法に従いスピンドルを回転させ、回転速度を確認してください。回転が検知できていない時はセンサ位置の再調整をしてください。回転速度が適正に検知できれば取り付け完了となります。キャップ / センサ固定ネジ (M3 セットスクリュー) の締め忘れに注意してください。また、センサが回転軸に接触するとトラブルの原因になりますのでセンサの位置調整は慎重に行ってください。

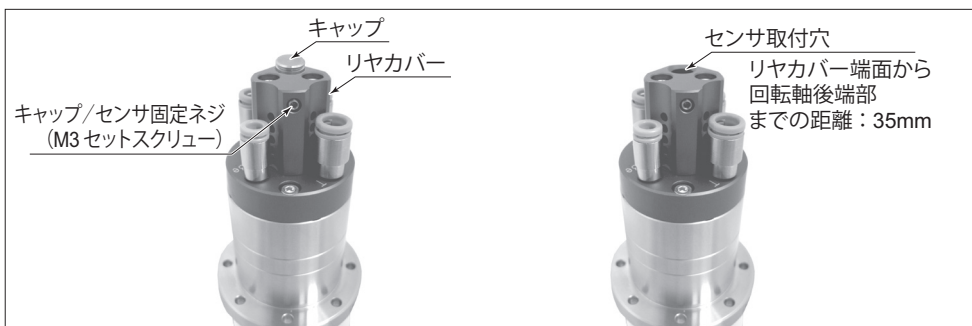


図-11 センサ取付部詳細

⚠ 注意

- ① 回転検知センサの取り付けは、必ずタービンの回転を停止させた状態で行なってください。
- ② 回転検知センサ先端部が、回転軸に接触していると、センサを損傷させるばかりかスピンドルのエア軸受や回転軸にも損傷を与え、正常に運転できなくなる恐れがありますので注意してください。
- ③ 回転検知センサを固定するキャップ / センサ固定ネジ (M3 セットスクリュー) は、必ず締めてください。
- ④ 回転センサを使用しない場合は、必ずφ6.5穴に備え付けのキャップを取り付けておいてください。キャップを取り付けずに使用すると、スピンドル内部にゴミ・水分・油分などが浸入し、エア軸受や回転軸の焼き付きやかじりなどの原因になることがあるため、注意が必要です。

11 先端工具使用時の注意

スピンドルに使用する先端工具はドリル・エンドミル・砥石を対象としており、最大突出し寸法詳細図（図-12 参照）に納まる形状の工具を使用してください。許容範囲を超えた領域で高速運転することは、過大な振動を引き起こし工具の破損の原因にもなり大変危険です。いずれも安全に関する内容ですから、適正な方法で使用してください。

- ①先端工具は、定められた最高使用周速度の範囲内で使用してください。例えば、内面研削用軸付砥石の場合、一般的な適正使用周速度は 600 ～ 1800m/min なので、この範囲での使用を推奨致します。先端工具を使用前に、下記の計算により周速度を計算し適正範囲を確認してください。

適正使用周速度の計算方法

$$\text{周速度 (m/min)} = \frac{3.14 \times \text{工具径 (mm)} \times \text{回転速度 (min}^{-1}\text{)}}{1000}$$

- ②使用工具の最大突出し長さは、基本的に「最大突出し寸法詳細図」の範囲になりますが、その範囲を超えて使用する場合は、回転を落として極力突出し長さを短くして使用してください。

最大突出し範囲を超える範囲での最高使用回転速度

φ4×17L N×0.9 以下

φ4×25L N×0.6 以下

N：最大突出し寸法詳細図の範囲における最高使用回転速度（160,000min⁻¹）

- ③砥石を使用する場合は、極力ドレッシングを行った後に使用頂くか、振れ精度を測定し異常がないことを確認した後に使用してください。
- ④使用工具に作用する加工中の負荷状態により、回転速度に落ち込みが生じますので、その度合いに注意してください。加工中の回転速度は、回転速度の検知機能を有効利用頂き、指令回転に対し-5%以内の落ち込み範囲で使用することを推奨致します。また、回転速度の検知機能を利用せずに加工を行う場合は、加工中の実回転速度は分かりませんが、加工負荷が大きくなると回転音にも微妙に変化が生じますので、急激な回転音の変化がないように切り込みを与えてください。
- ⑤スピンドル運転時のエア軸受の適正圧力は 0.6MPa ですが、軸受圧力を下げて使用することも可能ですが、その場合はスピンドル剛性の低下を招きますので、使用する先端工具の回転速度を下げて使用することが必要になります。

軸受圧力 0.5MPa に設定した場合の最高使用回転速度

最大突出し寸法詳細図の範囲 N×0.9 以下

φ4×17L N×0.85 以下

φ4×25L N×0.55 以下

N：最大突出し寸法詳細図の範囲における最高使用回転速度（160,000min⁻¹）

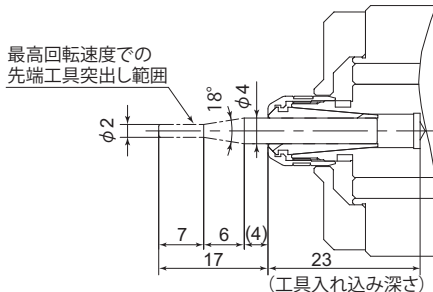


図-12 最大突出し寸法詳細図

⚠ 警告

- ①キズ、割れ、亀裂があるものや曲がった先端工具は、使用しないでください。
- ②ドリル、エンドミル、砥石などは、メーカーの推奨する許容範囲を守ってください。
- ③先端工具の突き出し範囲外でのご使用については、形状や材質を考慮し回転速度を下げる必要がありますので、注意点を守り実施してください。
- ④使用する先端工具は十分にバランスの取れたものを使用してください。スピンドル運転時のバランス状態として、JIS G2.5 等級（2.5mm/sec 振動速度）を超える運転はできません。
- ⑤砥石は芯振れの大きい粗悪品やキズ、割れ、亀裂があるものは使用しないでください。
- ⑥軸付砥石の周速度で 2,000m/min を超える使い方は危険ですでおやめください。

⚠ 注意

- ①先端工具を取り付ける際は、ゴミを拭き取りきれいな状態で装着してください。
- ②先端工具のシャンク径は、 $\phi 4_{0.01}^{0.02}$ の公差のものを使用してください。推奨公差外の工具を使用すると芯振れや保持力不足など、不具合の原因となりますので注意してください。
- ③急激に加工負荷が増大し回転速度が落ち込むと、タービンの駆動トルク以上の負荷により回転が急停止し、先端工具の破損や折損を引き起こしスピンドルを損傷させる恐れがあります。大変危険ですので、加工負荷の状態に注意して加工を行ってください。

12 取り扱い及び保管方法

【取り扱い方法】

下記に示すような取り扱いをすると、回転不良・発熱・サヤの変形・組立精度の低下などにより故障の原因となります。十分に注意して取り扱いください。

- ①スピンドル本体を落下させたり、ぶつけたりすること。
- ②スピンドルをハンマで叩くこと、過度の衝撃を与えること。
- ③スピンドル各部のボルトを緩めたり締めたりすること。
- ④むやみに分解・改造・オーバーホールをすること。

性能や安全面で重大な影響を及ぼす恐れがあります。(16 保守点検 (3)、(4) 参照)

【納入時の梱包形態】

梱包方法は、スピンドル本体を気化性防錆用包装フィルムで包み、外気や外的負荷の影響が最少になるよう緩衝構造のダンボール箱内に収めてあります。また、各種標準付属品は、梱包箱内に収納してあるため、開封後確認をお願い致します。

【長期間保管を行なう場合】

- ①スピンドルの配管接続部分や軸受隙間にゴミや異物が入らないように十分に掃除を行ってください。その時に、スピンドルに防錆スプレーや錆止めを付着させないようにしてください。(油分がスピンドル軸受部や配管内部に浸入すると軸受機能が損なわれ性能障害を引き起こします)
- ②配管接続部の継手には、標準付属品のプラグ（4箇所）を差し込みます。ゴミや異物が配管接続口から浸入することを防ぐことができます。
- ③段付テストバーを装着して保管する場合は、標準付属品の段付テストバー用保護キャップを取り付け、保護カバーを被せ軸端部を衝撃から保護してください。

- ④スピンドルが梱包されていた気化性防錆用包装フィルムでスピンドルを包み、緩衝構造のダンボール箱内に緩衝材を適正に整え収納してください。
- ⑤梱包されたスピンドルは高温多湿な環境を避け、振動を与えぬよう安定した場所に保管してください。特に、結露させないよう気温差に注意し、除湿された場所を選んでください。

13 保守点検

(1) 毎日の始業点検

本製品を末永くお使いいただくために、常に適正な状態で運転することが必要です。そのため、下記に示す項目については、毎日始業前に点検してください。

- ・供給エアーの清浄度
- ・エアー軸受、タービンなどへの給気圧力
- ・先端工具、コレット、コレットナット、配管継手、エアーホースなどの破損
- ・運転中の過大振動、異音、発熱など

(2) 清掃

エアー軸受を使用したスピンドルは、圧縮エアーを回転軸と軸受部分の狭い隙間に供給し非接触で浮上させ機能しています。そのため、エアー軸受への給気を遮断した状態で清掃を行います。その時に圧縮エアーやクーラント液をスピンドルに吹き掛けると、軸受隙間にゴミ、油分、水分などが浸入し、トラブルの原因となるので絶対に行なわないでください。清掃が必要な場合は、エアー軸受へ給気した状態を保ち、ウェスできれいに拭き取ってください。その時、絶対にタービンへ給気しないように注意してください。先端工具が回転すると大変危険です。

(3) 分解、改造

本製品の分解や改造をお客様では行なわないでください。スピンドル各部の構造は、精密に組立調整が施されており、一度分解すると本来の性能を維持できなくなり、その状態で運転を行なうと回転部分に損傷を与え焼き付きや故障の原因になります。そのため、本取扱説明書で指定された部分以外は、絶対に触れないでください。

また、改造を行なうと本製品の性能を維持できなくなるばかりか、意図しない運転状態を引き起こし危険が生じる場合があるため絶対に行なわないでください。

(4) オーバホール 修理対象となります。

エアー軸受を使用したスピンドルは、非接触で回転しているため、清浄度が保たれており、適切に使用した場合、長期に渡り精度と性能を維持できるため基本的にオーバホールの必要はありません。しかし、何らかの障害により性能に影響し、その対策としてオーバホールが必要になることがあります。異常が生じた場合は、弊社窓口までご連絡ください。

(5) 予備スピンドル

本製品を量産加工機や厳しい生産スケジュールでご使用頂く場合は、万一の故障に備えて、予備のスピンドルをご用意頂くことを推奨いたします。

(6)故障の原因と対策

スピンドルに異常が確認され故障かなと思ったら、修理依頼する前にもう一度次のチェックをお願いします。

症 状	原 因	対 策
工具の振れが大きい	コレット又は、スピンドル内にゴミが附着している	コレット又は、スピンドル内を清掃する コレットナットやコレットに傷がある場合は交換する
	コレットが正しくセットされていない	コレットを正しくセットする
	エア軸受の空気圧が適正でない	空気圧を正しく設定する
	コレットナットの締め過ぎによる変形	コレットナット及びコレットを交換し適性トルクで締め付けする スピンドル軸に損傷がある場合は、弊社までお送りください(修理)
	先端工具が曲がっている	先端工具を交換する
回転中に異常振動、騒音、異臭が発生する	エア軸受の空気圧が適正でない	空気圧を正しく設定する
	先端工具が曲がっているか、工具の振れが過大	先端工具を再度つかみ直し振れを適正值にするか交換する
	先端工具の突き出し量が大き過ぎる	先端工具の突き出し量を許容範囲に収める
回転不良 (回転が上がらない)	供給エア源の圧力が低下している	供給エア源を適正圧力にする
	給気配管に使用するホース径が細い	適正ホース径に変更する
	エア給気配管(軸受、タービン、ブレーキなど)にゴミ、油分、水分が混入している	弊社までお送りください(修理)
	スピンドル軸を手で回すと異物感や引っ掛かりがある	何回か手で回し、問題が解決しない場合は、弊社までお送りください(修理)
	過大負荷や軸受部の接触により回転低下またはスピンドル軸が停止している	加工負荷を減らす 給気圧力、配管接続を確認する スピンドル軸カジリが生じた場合は、弊社までお送りください(修理)
	エア給気した状態で導通している	スピンドル軸に損傷があるため、弊社までお送りください(修理)

14 製品廃棄

本製品を廃棄する際は、産業廃棄物として処分してください。

株式会社ナカニシ www.nakanishi-inc.com

〒322-8666 栃木県鹿沼市下日向700
TEL: 0289-64-3380 FAX: 0289-62-5636

NAKANISHI INC.  www.nakanishi-inc.com

700 Shimohinata, Kanuma, Tochigi 322-8666, Japan

NSK America Corp. www.nskamericacorp.com

1800 Global Parkway, Hoffman Estates, IL 60192, USA

NSK Europe GmbH 

Elly-Beinhorn-Strasse 8, 65760 Eschborn, Germany

NSK United Kingdom Ltd. UK Responsible Person

Office 4, Gateway 1000, Arlington Business Park, Whittle Way, Stevenage, SG1 2FP, UK

本書の内容は、改善のため予告なしに変更することがあります。

Contents are subject to change without notice.