

クイックチェンジスピンドル / Quick Change Spindle

NRR3060-QC

取扱説明書 / OPERATION MANUAL

日本語 : P1 - P14 / English : P17 - P31

OM-K0628 003



このたびは、クイックチェンジスピンドル「NRR3060 - QC」をお買い求め頂きまして、誠にありがとうございます。本製品は、研削・小径エンドミル・小径ドリル加工等に使用できるスピンドルです。本製品をご使用頂くためには、ブラシレスモータ、E3000 コントローラ、エアラインキットなどがが必要です。ご使用前に本取扱説明書および上記製品の取扱説明書をよくお読み頂き、末永くご愛用くだされば幸いです。また、本取扱説明書は、ご使用になられる方がいつでも見ることが出来る場所に保管してください。

目次

1. 安全上の注意事項・表示について	P1
2. 梱包内容	P3
3. 弊社製品の保証	P4
4. お問い合わせ窓口	P4
5. 特長	P4
6. 仕様および外観図	P4
7. モータとの接続方法	P6
8. コレットおよび工具の交換方法	P6
9. コレットホルダの交換方法	P8
10. スピンドルの取付方法	P10
11. 慣らし運転方法	P13
12. 砥石および切削工具使用時の注意	P13
13. 故障の原因と対策	P14
14. 製品廃棄	P14

安全上の注意事項・表示について

- 使用前に必ずこの安全上の注意をよくお読み頂き、正しくお使いください。
- ここに示した注意事項は、製品を安全にお使い頂き、あなたや他の人への危害や損害を未然に防止するものです。危害や損害の大きさと切迫の程度に分類しています。いずれも安全に関する内容ですから、必ずお守りください。

注意区分	危害や損害の大きさと切迫の程度
⚠ 警 告	「人が傷害を負ったり、物的損害の発生がある注意事項」を説明しています。
⚠ 注 意	「軽傷または中程度の傷害、または、物的損害が発生する可能性がある注意事項」を説明しています。

⚠ 警 告

- ① 本製品は、ハンドツールではありません。お手持ちの工作機械および専用機に取り付けてご使用ください。
- ② 危険ですので回転中は回転体に手を触れないでください。
- ③ 安全のため、回転中は保護覆い、保護メガネ、防塵マスクを使用してください。
- ④ 濡れた手で電源コードプラグの抜き差しおよびモータコードに触れないでください。感電のおそれがあります。

⚠ 警告

- ⑤ 安全を確認するまでは、本製品およびモータの取り扱い・取り外しを絶対にしないでください。
 - 1) 本製品およびモータを取り扱うときは、各種の損害を防止するため、設置機器の安全を確認してから取り扱ってください。
 - 2) 本製品およびモータを取り外すときは、設置機器の安全を確認し、エネルギー源である電源や供給エアを遮断し、該当する設備システム内の圧縮エアを排気してから取り外してください。
- ⑥ 本製品を取り付ける際は、ホルダが機械のアースに接続されていることを確認してください。接続されていないと故障や漏電のときに感電のおそれがあります。
- ⑦ モータの回転が止まってからコレット開閉レバーを操作してください。モータ回転中に操作すると内部部品が接触し故障します。
- ⑧ 本製品に工具を取り付けて回転させる際は、レバーが LOCK (ロック) の位置にあることを確認してから回転させてください。
- ⑨ 本製品にコレットホルダが確実に取り付けられていることを確認してから、本製品を回転させてください。
- ⑩ コレットホルダに工具を取り付けるときは、コレットの締め付けを確実におこない (コレットの締めすぎには注意してください。締めすぎによりコレットホルダが破損することがあります。) ご使用前にもう一度ご確認ください。
- ⑪ 粗悪な工具 (バランスが悪い、芯振れが大きい、シャンクの曲がり等のあるもの) は使用しないでください。使用するとシャンクが曲がったり、折れたりし、けがをするおそれがあります。初めて使用する工具を回転させる場合は、始めに低速で回し、安全を確認しながら徐々に回転速度を上げてください。
- ⑫ 工具は、許容範囲内の回転速度で使用してください。許容範囲を超えた回転速度での使用は、工具破損によるけが、物的損害のおそれがあります。
- ⑬ 加工中に極端な負荷 (切り込み量、送り量の過多) をかけないでください。極端な負荷により工具の破損によるけが、物的損害のおそれがあります。

⚠ 注意

- ① 本製品を落下させたり、ぶつけたりしないでください。回転不良や発熱、サヤの変形等、故障の原因になります。
- ② 減速器と接続しないでください。過負荷により、コレットが破損するおそれがあります。
- ③ コレットホルダを装着するとき、または、交換するとき、コレットホルダのテーパ面とスピンドル内面が汚れていないことを確かめ、汚れている場合は必ず清掃してください。研磨粉や切削粉が付着していると、スピンドルやコレットを傷めたり、芯振れの原因になります。
- ④ 清掃するときはモータの回転を停止し、ブラシまたは布等でゴミや汚れを落としてください。また、防塵カバー部 (「6-2 外觀図」参照) へのエアブローを絶対にしないでください。ベアリング内にゴミが入り故障の原因になります。
- ⑤ 工具を交換するときは、工具シャンク、コレット、コレットナット、コレットホルダの内面を必ず清掃してください。ゴミなどがコレットに入ると、芯振れなどの原因になります。
- ⑥ 工具の軸径は、コレットの呼び径に対して $+0 \sim -0.01$ の公差のものを使用することを推奨いたします。公差 $+0 \sim -0.1$ のものまでは取り付け可能ですが、使用すると芯振れや保持力不足などの不具合の原因になりますので、極力、コレットの呼び径に対して $+0 \sim -0.01$ の公差のものをご使用ください。
- ⑦ 作業に合った適正な製品や工具を選んでください。また、適正な加工条件で作業をしてください。

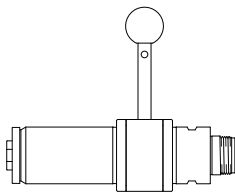
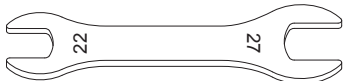
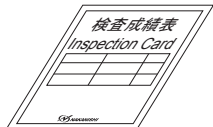

⚠ 注意

- ⑧ 機械の稼働中は、防塵、モータ冷却用エアの供給を停止しないでください。切削液の供給中にエアの供給を停止した場合、エアパージが無くなり、切削液が本製品内部に浸入して故障の原因になります。
- ⑨ 加工中の切削液は刃先に向け、スピンドル本体、コレットホルダには極力かからないようにしてください。切削液が多量にかかると、回転の負荷が大きくなり耐久性が下がります。
- ⑩ 作業中に回転ムラや異常な振動が発生した場合は、直ちに作業を中止し、点検をしてください（「13. 故障の原因と対策」を参照）。
- ⑪ 毎日の仕業（始業・終業）点検として、工具やコレット、コレットナット、エアホース等に破損や摩耗が無いかを確認してください。
- ⑫ コレット、コレットナットおよびコレットホルダは消耗品です。芯振れが大きくなったり傷付いた場合にはコレットまたはコレットホルダを交換してください。
- ⑬ 長期間使用していない状態で再び本製品を使用する際は「11. 慣らし運転方法」に従い慣らし運転をしてください。また、異常音・異常発熱がないことを確認の上で使用してください。
- ⑭ 本製品を分解、改造しないでください。分解、改造した場合には、以後の性能について保証できなくなります。また、修理をお断りする場合があります。
- ⑮ 本製品を量産加工機で使用する場合は、万が一の故障に備えて必ず予備のクイックチェンジスピンドルを用意してください。

2. 梱包内容

梱包箱を開封後、「表 - 1 梱包内容一覧」の内容がそろっていることを確認してください。万一、梱包内容が不足している場合は、「4. お問い合わせ窓口」または、ご購入先の販売店までご連絡ください。

表 - 1 梱包内容一覧

<p>スピンドル本体・・・1個</p> 	<p>スパナ (22 × 27)・・・1枚</p> 
<p>検査成績表・・・1枚</p> 	<p>取扱説明書・・・1部</p> 

※コレットホルダ、コレットおよびコレットナットは別売です。

3. 弊社製品の保証

弊社製品について保証はございませんが、次の(1)～(3)の場合は、製品交換、または、無償修理の対応をさせていただきます。

「4. お問い合わせ窓口」または、ご購入先の販売店までご連絡ください。

- (1) 弊社製造上の不具合。
- (2) 梱包内容が不足している場合。
- (3) 梱包箱開封時に製品が破損している場合。
(但し、お客様の過失により梱包箱を落下させた場合は、製品交換、無償修理の対象外になります。)

4. お問い合わせ窓口

弊社製品を安心してご購入/使用いただくため、製品に関するご質問、ご相談をお受けしております。ご購入いただきました製品の使用方法、ご購入後のメンテナンス、故障など、弊社「お問い合わせ窓口」までご連絡ください。

📞 お問い合わせ窓口

お問い合わせ先 株式会社ナカニシ 機工営業部
受付時間 午前 8:00～午後 5:00 (土日・祝祭日は除きます。)
電話 0289 - 64 - 3280
e-mail webmaster-i@nsk-nakanishi.co.jp

5. 特長

- ① レバー式チャッキング方式を採用し、ワンタッチでコレットホルダの交換ができます。
- ② 外装はステンレス材(SUS)を高硬度熱処理・研磨仕上げをおこなった取付外径φ30mmのスピンドルです。
- ③ コレットホルダは2種類、取付コレット(CHA、CHK)のサイズが豊富です。

6. 仕様および外観図

6-1 仕様

型式	NRR3060 - QC		
最高回転速度	60,000min ⁻¹		
スピンドル精度	1μm 以内		
レバー開閉角度	90°		
適応モータ ※減速器との併用はできません。	EM - 3060、EM - 3060J、EM - 3030J		
適応コレットホルダ	QC3 - A (コレット CHA 用) QC3 - K (コレット CHK 用)		
質量	570g		
騒音 (1m 離れた位置)	70dB (A) 以下		

	温度	湿度	気圧
使用環境	0 - 40°C	MAX.75% (結露がないこと)	800 - 1,060hPa
輸送・保管環境	-10 - 50°C	10 - 85%	500 - 1,060hPa

<オプション>

コレットホルダ	QC3 - A	QC3 - K
コレット	CHA - □□	CHK - □□
	φ0.5mm - φ4.0mm まで 0.1mm おき、および φ2.35mm、φ3.175mm	φ0.5mm - φ6.0mm まで 0.1mm おき、および φ2.35mm、φ3.175mm、 φ4.76mm、φ6.35mm
コレットナット	CHN - A	K - 265
スパナ	9 × 11、8 × 5 (各 1 枚必要です。)	12 × 14 (2 枚必要です。)
プリセットアダプタ	QC3 - ADP	

6 - 2 外観図

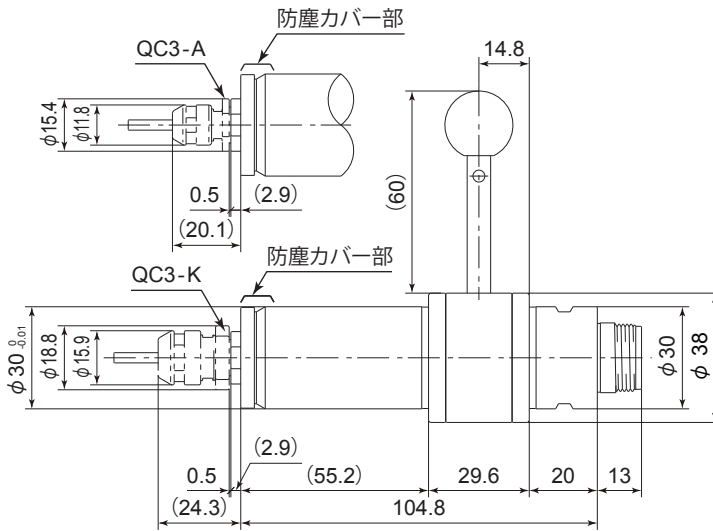


図 - 1

7. モータとの接続方法

⚠ 注意

- ・本製品とモータを接続するときは、接続部を清掃し、内部にゴミが入らないように注意して取り付けてください。また、汚れた手で取り付けると内部にゴミが入りやすいので、きれいな手で取り付けてください。
- ・モータと接続するときは、はめあい部のかじり防止のため、本製品とモータを極力垂直にして取り付けてください。

モータ前部のねじに本製品後部のねじを合わせて時計方向に回します。このとき回転伝動用クラッチが噛み合わない場合には、無理に締め込まず、防塵カバーを指で回しクラッチを噛み合わせてからねじ込み、最後に付属のスパナ 27mm で締め込みます。

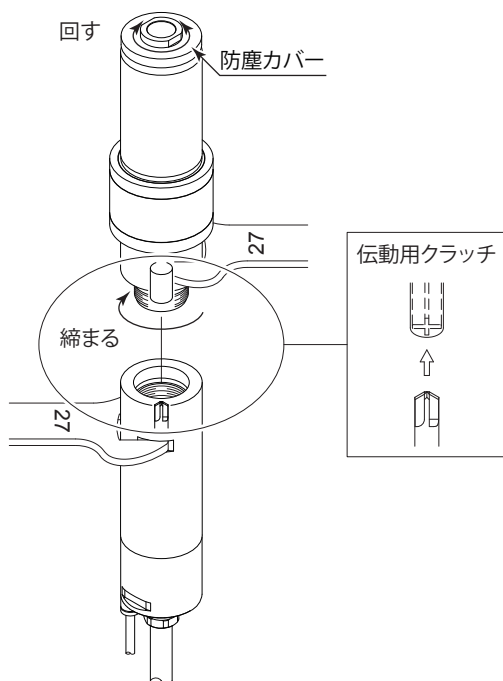


図 - 2

8. コレットおよび工具の交換方法

⚠ 注意

- ・コレットに工具が入っていないときは、コレットナットを絶対に締めないでください。必要以上にコレットが締まり、内部でコレットとコレットナットのツメが外れるおそれがあります。ツメが外れると、コレットナットをゆるめてもコレットがスピンドル内に残り、取れなくなる場合があります。
- ・コレットナットにコレットを取り付けるときは、コレットナットのツメにコレットの溝が確実に入ったことを確認してください。
確実に入っていない状態でコレットナットを締めた場合、コレットがスピンドル内に残り、取れなくなる場合があります。

推奨事項

加工精度向上のため、工具の突き出し長さは極力短く取り付けてください。

8-1 スパナを使用した交換方法

- (1) コレットをコレットナットに取り付けます。このときコレットナットのツメにコレットの溝が確実に入ったことを確認します (図-3、図-4) (コレットをコレットナットのスパナ掛け方向に傾けて入れると取り付け易くなります (図-5))。
- (2) コレットホルダにコレットとコレットナットを指で軽くねじ込みます (最後までねじ込まないでください) (図-6)。
- (3) コレットに工具を挿入し、コレットホルダにスパナを掛けて固定します。コレットナットにスパナを掛け、時計方向に回して工具を固定します (図-7)。
- (4) 工具を取り外す場合は、コレットナットにスパナを掛け、反時計方向に回して、コレットをゆるめ工具を取り外します。約1回転コレットナットを回すと1度固くなり、更に回すとコレットは開きます。
- (5) コレットを取り外す場合は、コレットナットを手を持ち、コレットをスパナ掛けの方向に傾けるとコレットが外れます。コレットが外れない場合は、もう一方のスパナ掛けの方向に傾けます (図-5)。

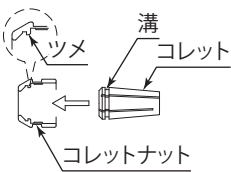


図-3

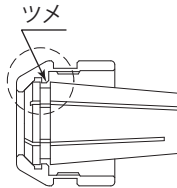


図-4

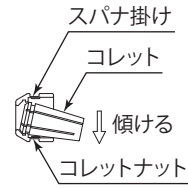


図-5

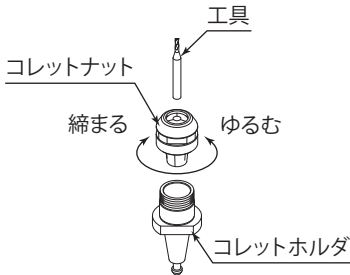


図-6

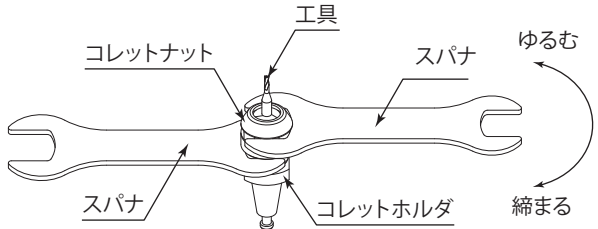


図-7

8-2 プリセットアダプタを使用した交換方法

- (1) プリセットアダプタをツールホルダ（φ20mm）等に固定します。
- (2) プリセットアダプタの溝に合わせ、コレットホルダを押し込みます（図-8）。
- (3) コレットホルダにコレットとコレットナットを指で軽くねじ込みます（最後までねじ込まないでください）（図-9）。
- (4) コレットに工具を挿入し、コレットナットにスパナを掛け、時計方向に回して工具を固定します（図-10）。
- (5) 工具を取り外す場合は、コレットナットにスパナを掛け、反時計方向に回して、コレットをゆるめ工具を取り外します。約1回転コレットナットを回すと1度固くなり、更に回すとコレットは開きます。

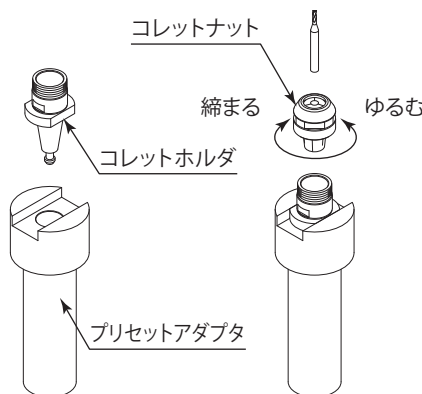


図-8

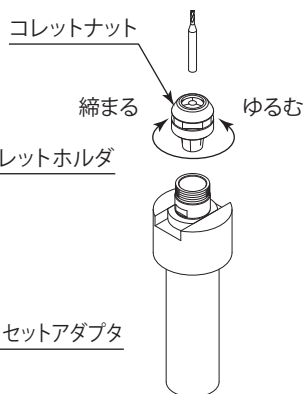


図-9

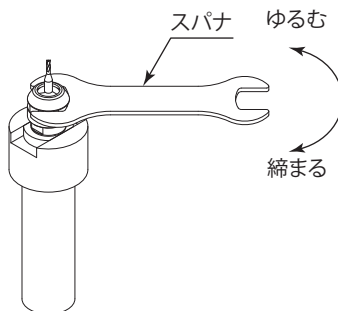


図-10

9. コレットホルダの交換方法

⚠ 注意

コレットホルダを交換する場合は、必ずモータの回転を停止させてください。
モータ回転中にレバーの操作をすると故障します。

- (1) モータの回転を停止させます（またはモータの回転が停止していることを確認します）。
- (2) レバーを OPEN の方向へ回してコレットホルダを取り外します。
- (3) 別のコレットホルダをスピンドル内部に挿入し、レバーを LOCK の方向へ回してコレットホルダを固定します。このとき、「カチン」という音がするところまでレバーを回します。

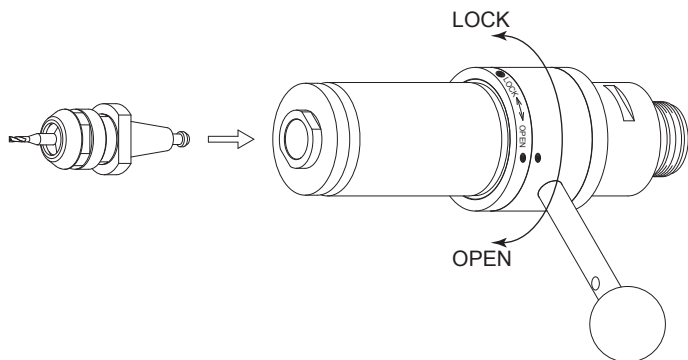


図 - 11

- (4) 自動機などでコレットホルダをスピンドルに取り付ける場合は、スピンドル端面から 1.0 - 1.5mm の位置にセットすることで取り付けが可能です。この範囲以外ではクランプができない場合がありますので注意してください。

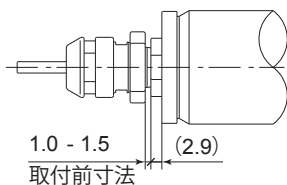


図 - 12 クランプ前

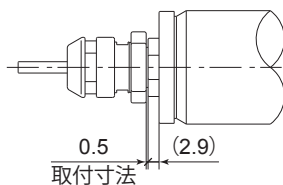


図 - 13 クランプ後

- ※ コレットホルダを取り付けた後に、コレットホルダがスピンドルに正しくセットされていることを確認する手段として、図 - 14 のようにレーザ変位センサ等を設置する方法もあります。

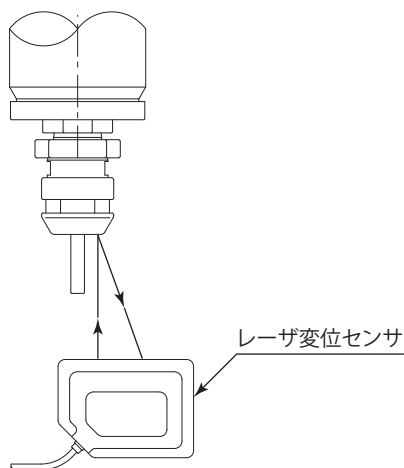


図 - 14

10. スピンドルの取付方法

⚠ 警告

スピンドルを取り付ける際は、ホルダが機械のアースに接続されていることを確認してください。接続されていないと故障や漏電のときに感電のおそれがあります。

⚠ 注意

- スピンドルを取り付ける際は、衝撃や損傷を与えないでください。スピンドル内部の故障の原因になります。
- スピンドルをホルダに取り付ける際は、クランプ推奨範囲内に取り付けてください。クランプ推奨範囲を超えて取り付けた場合、ベアリング等に影響をおよぼし回転不良や故障の原因になります。
- スリ割りホルダの締め付けボルトの締め過ぎにご注意ください。
締め過ぎはスピンドルの精度やベアリングの寿命に悪い影響を与えます。締め付け完了の目安はスピンドルの胴部が手で回せなくなったところが目安です。この状態で加工負荷をかけ、スピンドルにズレが生じないことを確認してください。

(1) スピンドルをホルダに取り付ける際は、図 - 15 のクランプ推奨範囲内に取り付けます。

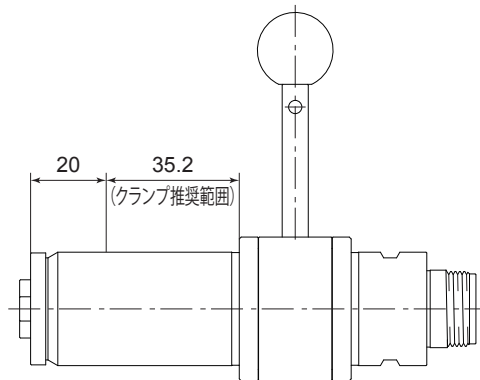


図 - 15

(2) スピンドルをホルダに取り付ける際は、図 - 16 の取付方法をお勧めします。製作方法については、「(3) スリ割りホルダの製作方法」をご参照ください。図 - 16 の方法ができない場合は、図 - 17 の方法で取り付けます。

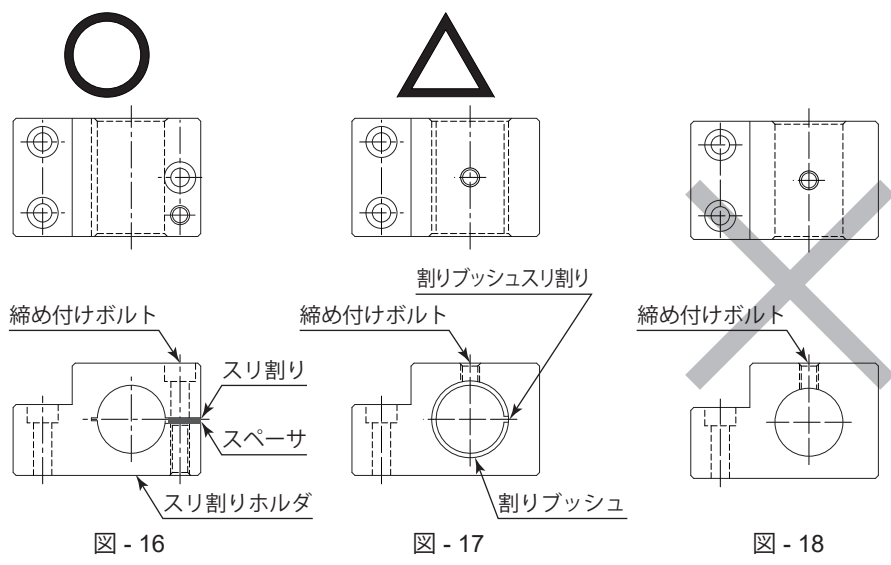


図 - 16

図 - 17

図 - 18

△ 注意

図 - 18 のように直接ねじで取り付けると、スピンドルの外サヤが変形し回転不良や発熱の原因になりますのでおやめください（図 - 19 参照）。

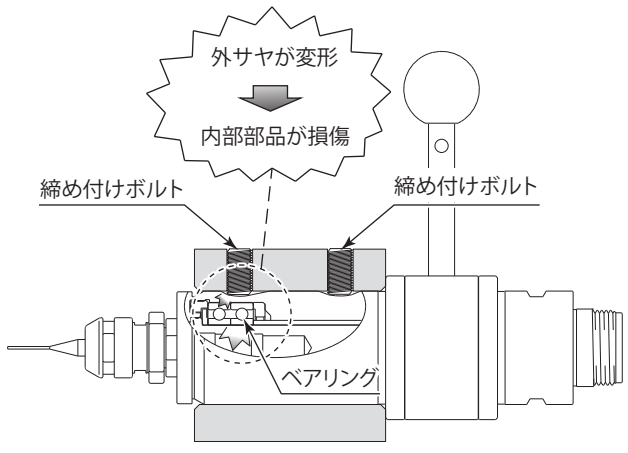


図 - 19

(3) スリ割りホルダの製作方法

- ① スリ割りホルダの内径を荒加工します。
- ② スリ割り加工します。
(例 スリ割り 2mm)
- ③ 取り外し用ボルトをねじ込み、スリ割り部を広げます。
- ④ スペーサ (例 $t = 2\text{mm}$) をスリ割り部に入れます。
- ⑤ 取り外し用ボルトをゆるめ、締め付けボルトをボルトの規定トルクで締め付けます。
- ⑥ ホルダ内径寸法を $\phi 30$ 公差 $-0.01 \sim -0.015\text{mm}$ 、内径面を真円度・円筒度 $5\mu\text{m}$ 以下になるように仕上げます。
- ⑦ 締め付けボルトをゆるめ、取り外し用ボルトをねじ込みスリ割り部を広げるとスピンドルが挿入できます。

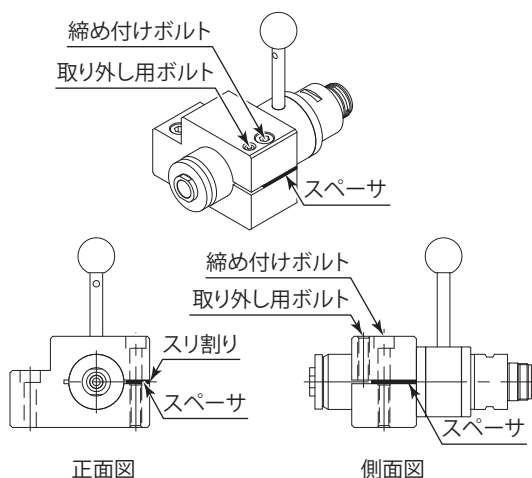


図 - 20

⚠ 注意

- ホルダの締め付け目安について (クランプメータによる確認方法)
コントローラの電源コードに流れる電流値をクランプメータで測定します。ホルダの締め付け目安として、締め付け前の最高回転速度での無負荷電流値に対して、締め付け後の無負荷回転時の電流値の増加が 20mA ($100\text{V} / 120\text{V}$ 時) / 10mA ($200\text{V} / 230\text{V}$ 時) 以内で締め付けができることをご確認ください。締め付け過ぎはスピンドルの精度やベアリングの寿命に悪い影響を与えますのでご注意ください。
- 製作するホルダの寸法や材質が多様なため、製作したホルダの適合性の決定はシステムの設計者または仕様を決定する方が、必要に応じて分析やテストをおこなってから決定してください。ホルダの適合性、スピンドルの所期の特性、安全性の保障は、システムの適合性を決定した方に責任の所在がありますので十分検討し製作してください。

11. 慣らし運転方法

運送中や保管中、または取り付け時に軸受け内部グリースが移動している場合、そのままの状態では急速に最高回転速度まで上げると、グリース抵抗により温度が上昇して軸受けを損傷することがあります。取り付け後、または最初に使用する場合は必ず慣らし運転をしてください。慣らし運転は表 - 2 を参照しておこなってください。

表 - 2

ステップ	1	2	3	4	5
回転速度 (min ⁻¹)	15,000	30,000	40,000	50,000	60,000
回転時間 (min)	15	10	10	10	10
注意事項	異常音がないこと。	スピンドルの外筒で温度上昇が 20°C 以下。20°C を超える場合は、20 分以上停止させる。再スタートしても 20°C を超える場合は取付方法をチェックすること。			スピンドルの外筒で温度上昇が 20°C 以下であればよい。

12. 砥石および切削工具使用時の注意

⚠ 注意

砥石は最大周速度が決められています。下記計算式を利用し安全上絶対に最大周速度を超えた回転での使用はしないでください。

$$\text{周速度 (m/s)} = \frac{3.14 \times \text{直径 (mm)} \times \text{回転速度 (min}^{-1}\text{)}}{1,000 \times 60}$$

- (1) 一般的に軸付砥石の周速度として 10 - 30m/s が適正範囲ですので、この範囲での研削をお勧めします。
- (2) 軸付砥石のオーバーハングは 13mm 以下で取り付けてください (図 - 21)。
- (3) オーバーハングを長くする場合には、使用回転速度を下げてご使用ください (表 - 3)。
- (4) 砥石は、極力ドレッシングをおこなった後に、ご使用ください。
- (5) 砥石の芯振れの大きい粗悪品やキズ、割れ、亀裂があるものは使用しないでください。
- (6) 研削の場合 1 回の切り込み量は、0.01mm 以内でおこない、1 回切り込みをした後に数回復運動をさせ次の切り込みをしてください。
- (7) ドリル・エンドミル等は、許容範囲内の回転速度でご使用ください。許容範囲を超えた回転速度での使用は、工具破損によるけが、物的損害のおそれがあります。
- (8) 装着する工具のシャンクは、きれいにしてから取り付けてください。ゴミ等がコレット内に入ると、芯振れなどの原因になりますのでご注意ください。
- (9) 工具を交換するときは、工具シャンク、コレット、コレットナット、コレットホルダの内面を必ず清掃してください。ゴミなどがコレットに入ると、芯振れなどの原因になります。
- (10) 過度の衝撃を与えないでください。
- (11) 加工精度向上のため、工具の突き出し長さは極力短く取り付けてください。

表 - 3 オーバーハングと回転速度の関係

オーバーハング (mm)	最高回転速度 (min ⁻¹)
20	N × 0.5
25	N × 0.3
50	N × 0.1

※ N は、オーバーハングが 13mm のときの最高使用回転速度。

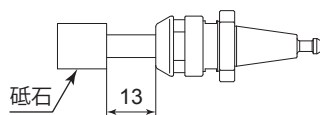


図 - 21

13. 故障の原因と対策

故障かな・・・?と思ったら、修理を依頼する前にもう一度、次のようなチェックをお願いします。

症 状	原 因	対 策
スピンドルが回転しない。	ボールベアリングの破損。	ボールベアリングの交換。 (弊社までお送りください。)
	モータの故障。	モータの修理または交換。 (弊社までお送りください。)
	レバーが OPEN の位置にある。	レバーを LOCK 位置にしてください。
回転中に異常発熱する。	ボールベアリング内への異物の侵入によるベアリングの破損。	ボールベアリングの交換。 (弊社までお送りください。)
	レバーが LOCK 位置から外れている。	部品の交換。 (弊社までお送りください。)
回転中に異常な振動・騒音が発生する。	曲がった工具の使用。	工具を交換してください。
	ボールベアリング内に異物が侵入。	ボールベアリングの交換。 (弊社までお送りください。)
	ボールベアリングの摩耗。	
コレットホルダが抜ける。	コレットホルダの摩耗。	コレットホルダの交換。
	スピンドル内部部品の摩耗、損傷。	部品の交換。 (弊社までお送りください。)
工具が抜ける。	コレットおよびコレットナットのゆるみ。	コレットおよびコレットナットを点検、清掃して締め直してください。
	コレットおよびコレットナットの摩耗。	コレットおよびコレットナットを交換してください。
工具の芯振れがひどい。	工具が曲がっている。	工具を交換してください。
	コレットにコレットナットが正しくセットされていない。	コレットにコレットナットを正しくセットしてください。
	コレット、コレットナット、コレットホルダの摩耗・キズ。	コレット、コレットナット、コレットホルダを交換してください。
	スピンドル内の摩耗・キズ。	スピンドル軸の交換。 (弊社までお送りください。)
	コレット、コレットナット、コレットホルダまたはスピンドル内にゴミが付着・固着している。	コレット、コレットナット、コレットホルダまたはスピンドル内を清掃してください。
	ボールベアリングの摩耗。	ボールベアリングの交換。 (弊社までお送りください。)

ブラシレスモータおよび E3000 コントローラの取扱説明書も併せてご参照ください。

14. 製品廃棄

本製品を廃棄する際は、産業廃棄物として処分してください。

株式会社ナカニシ www.nakanishi-inc.com

〒322-8666 栃木県鹿沼市下日向700
TEL: 0289-64-3380 FAX: 0289-62-5636

NAKANISHI INC.  www.nakanishi-inc.com

700 Shimohinata, Kanuma, Tochigi 322-8666, Japan

NSK America Corp. www.nskamericacorp.com

1800 Global Parkway, Hoffman Estates, IL 60192, USA

NSK Europe GmbH 

Elly-Beinhorn-Strasse 8, 65760 Eschborn, Germany

NSK United Kingdom Ltd. UK Responsible Person

Office 4, Gateway 1000, Arlington Business Park, Whittle Way, Stevenage, SG1 2FP, UK

本書の内容は、改善のため予告なしに変更することがあります。

Contents are subject to change without notice.