

エアラインキット / Air Line Kit

AL-C1204

取扱説明書 / OPERATION MANUAL

日本語：P1 - P7 / English：P9 - P15

OM-K0653 002

このたびは、エアラインキット「AL-C1204」をお買い求め頂きまして、誠にありがとうございます。本製品は、コントローラまたはエアーツールにクリーンなエアを供給することができます。ご使用前に本取扱説明書および上記製品の取扱説明書を良くお読み頂き、末永くご愛用くだされば幸いです。また、この取扱説明書は、ご使用になられる方がいつでも見ることができる場所に保管してください。

1. 安全上の注意事項・表示について

- 使用前に必ずこの安全上の注意をよくお読み頂き、正しくお使いください。
- ここに示した注意事項は、製品を安全にお使い頂き、あなたや他の人への危害や損害を未然に防止するものです。危害や損害の大きさと切迫の程度に分類しています。いずれも安全に関する内容ですから、必ずお守りください。

注意区分	危害や損害の大きさと切迫の程度
⚠ 警告	「人が傷害を負ったり、物的損害の発生がある注意事項」を説明しています。
⚠ 注意	「軽傷または中程度の傷害、または、物的損害が発生する可能性がある注意事項」を説明しています。

⚠ 警告

- ① 取り扱いについて
圧縮エアは、取り扱いを誤ると危険です。
エア圧機器を使用した機械・装置の組立や操作、メンテナンス等、十分な知識と経験を持った方が取り扱ってください。
- ② 流体の種類について
使用流体は圧縮エアを使用してください。エア圧力は、1次側 1.0MPa 以下、2次側 0.85MPa 以下で使用してください。
- ③ 圧縮エアについて
化学薬品、有機溶剤を含有する合成油、塩分、腐食性ガス等を含む圧縮エアは、使用しないでください。ボウルの破損や作動不良の原因になります。
- ④ 配管用ホース、給気ホースの接続
ホースは、確実に接続してください。使用中にホースが外れるとホースがはばれ、けがをするおそれがあります。配管用ホース耐圧（1.0MPa 以下）を守って使用してください。
- ⑤ 継手部について
継手部に衝撃を与えたり、負荷がかかる接続をしないでください。破損によりエア漏れや、継手が折れて配管用ホース、給気ホースがはばれるおそれがあります。
- ⑥ 落下について
エアラインキットを取り付ける場合は、平らな面に確実に取り付けてください。エアラインキットを落下させた場合、故障やけがをするおそれがあります。

⚠ 警告

⑦ ボウルについて

- ・ボウルの材質は、ポリカーボネイトです。有機溶剤・化学薬品等の雰囲気中または付着する場所で使用しないでください。
- ・ボウルのガードは外さないでください。ボウルが破損した場合、けがをするおそれがあります。
- ・ボウルを取り外す際は、圧縮エアーを止めて、ON / OFF バルブを ON (開) にしてボウル内の圧縮エアー (残圧) を抜いてください。圧縮エアーが入った状態でボウルを取り外すと、けがをするおそれがあります。

⚠ 注意

① ドレンが多量の場合

ドレンを多量に含んだ圧縮エアーは、エアー圧機器の作動不良の原因になります。エアーラインキットにはエアフィルタが付いていますが、湿気が多い時期や場所によって別のフィルタまたはエアードライヤがないと能力不足になり、故障の原因になることがありますので、できるだけ大きな容量のフィルタ (市販品) またはエアードライヤ (市販品) を、エアーラインキットの 1 次側の近い場所に取り付けてください。

② ドレン抜きについて

定期的にはエアフィルタのドレン抜きをしてください。エアフィルタのドレン抜きを忘れると、ドレンが 2 次側に流出してエアー圧機器の作動不良を招きます。

③ 設置について

安定した水平な場所に確実に置いてください。壁に取り付ける場合は、取り付け面が平らなことを確認して水平に取り付けてください。

④ 取り扱いについて

清掃でエアフィルタのボウルを取り外す場合は、破損しないように丁寧に取扱ってください。

⚠ 使用・保管・輸送環境における注意

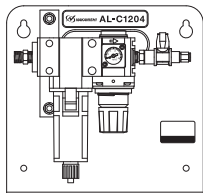
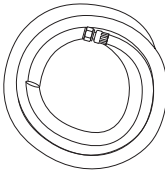
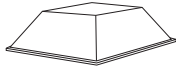
- ① 腐食性ガス、化学薬品、海水、水、水蒸気の雰囲気中または装置に付着する場所では使用しないでください。
- ② 直射日光の当たる場所では、日光を遮断してください。
- ③ 振動または衝撃の起こる場所では使用しないでください。
- ④ 周囲に熱源があり、輻射熱を受ける場所では使用しないでください。
- ⑤ 使用・保管・輸送環境を守って使用してください (「6. 仕様」を参照)。

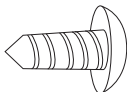

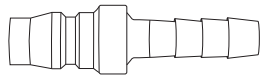
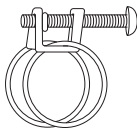


2. 梱包内容

梱包箱を開封後、「表 - 1 梱包内容一覧」の内容がそろっていることを確認してください。

万一、梱包内容が不足している場合は、「4. お問い合わせ窓口」または、ご購入先の販売店までご連絡ください。

表 - 1 梱包内容一覧

AL - C1204 本体 ・ ・ 1 台 	配管用ホース (2m) ・ ・ 1 本 	ゴム足 ・ ・ 4 個 
--	--	--

<p>取付ねじ (タッピントラス小ねじ : M6 × 20) ・ ・ 4 個</p> 	<p>ワッシャ ・ ・ 4 個</p> 	<p>カプラ竹の子 ・ ・ 1 個</p> 
<p>ホースバンド ・ ・ 1 個</p> 	<p>CKD 取扱注意書 ・ ・ 1 部</p> 	<p>取扱説明書 ・ ・ 1 部</p> 

3. 弊社製品の保証

弊社製品について保証はございませんが、次の①～③の場合は、製品交換、または、無償修理の対応をさせていただきます。

「4. お問い合わせ窓口」または、ご購入先の販売店までご連絡ください。

- ① 弊社製造上の不具合。
- ② 梱包内容が不足している場合。
- ③ 梱包箱開封時に製品が破損している場合。
(但し、お客様の過失により梱包箱を落下させた場合は、製品交換、無償修理の対象外になります。)

4. お問い合わせ窓口

弊社製品を安心してご購入 / 使用いただくため、製品に関するご質問、ご相談をお受けしております。

ご購入いただきました製品の使用方法、ご購入後のメンテナンス、故障など、弊社「お問い合わせ窓口」までご連絡ください。

📞 お問い合わせ窓口

お問い合わせ先 株式会社ナカニシ 機工営業部
 受付時間 午前 8 : 00 ~ 午後 5 : 00 (土日・祝祭日は除きます。)
 電話 0289 - 64 - 3280
 e-mail webmaster-i@nsk-nakanishi.co.jp

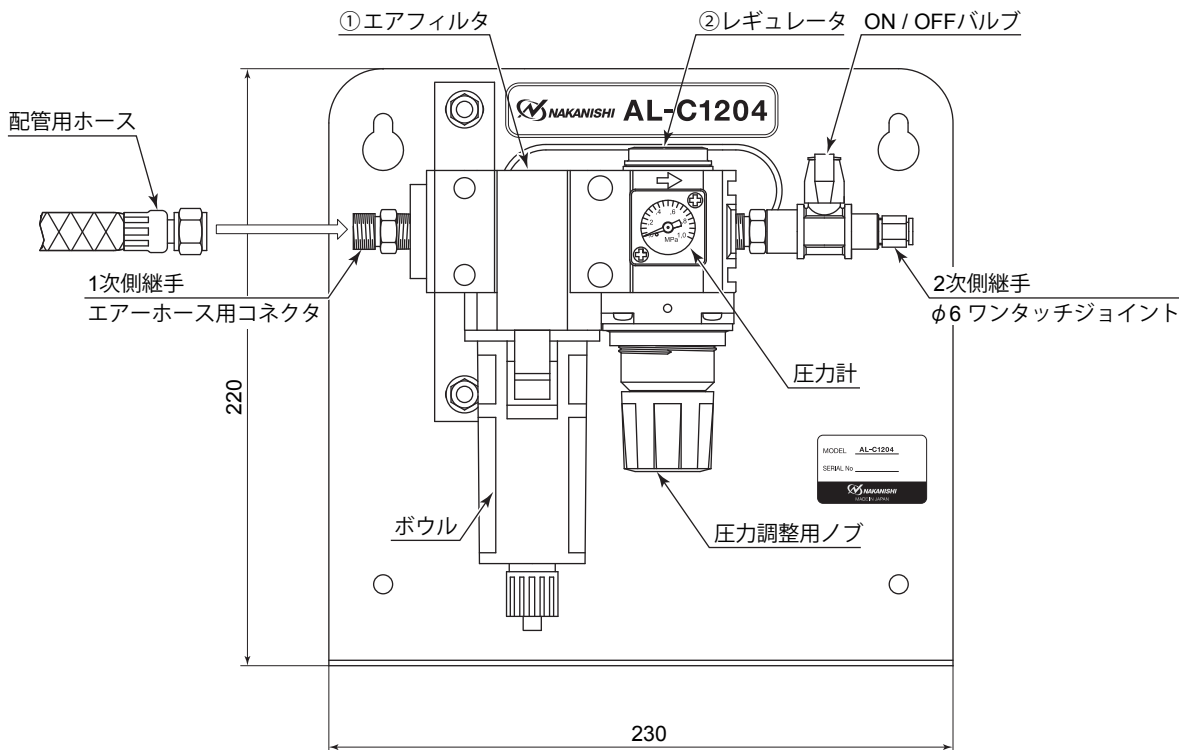
5. 特 長

- ① コントローラまたは、エアーツールにクリーンなエアーを供給します。
- ② エアフィルタにより圧縮エアー中の水分、不純物を除去します。
- ③ レギュレータにより正確で安定したエアー圧力を得ることができます。
- ④ 圧力の調整が自由にできます。
- ⑤ 壁に取り付けても、使用できます。

6. 仕様

型 式	AL - C1204	
1 次 側 エ ア ー 圧 力	1.0MPa 以下	
2 次 側 エ ア ー 圧 力	0.85MPa 以下	
最 高 使 用 圧 力	1.0MPa	
耐 圧	1.5MPa 以下	
配 管 用 ホ ー ス 耐 圧	1.0MPa 以下	
エ ア フ ィ ル タ ろ 過 度	0.3 μ m	
最 大 処 理 エ ア ー 流 量	310N ℓ / min	一次側エアー圧力：0.7MPa 時 エアー圧力降下：0.01MPa 時
ド レ ン 貯 容 量	80cm ³	
レギュレータ設定圧力	0.05 ~ 0.85MPa	
リ リ ー フ	リリース機構付	
寸 法	W230 mm × D120 mm × H220 mm	
質 量	1.9Kg	
使用環境	温 度	5 - 40°C
	湿 度	MAX. 85%
	気 圧	700 - 1,060 hPa
輸送・保管環境	温 度	-10 - 60°C
	湿 度	10 - 80%
	気 圧	500 - 1,060 hPa

7. 各部の名称



エアフィルタおよびレギュレータが故障した場合は、お客様で交換することが可能です（表 - 2、表 - 3 参照）。

表 - 2

	名称	型式	メーカー
①	エアフィルタ	M2000 - 8 - W - S	CKD
②	レギュレータ	R2000 - 8 - W	

表 - 3 エアフィルタ交換オプション品

名称	型式	メーカー
エアフィルタボウル組立 (手動コック付ポリカーボネイトボウル)	F2000 - W - BOWL	CKD
エアフィルタ消耗部品キット (Oリング、マントル、ボウルOリングのセット)	M2000 - KIT - S	

8. 各部の操作方法

8-1 エアフィルタ (図 - 2)

圧縮エア中のダストや水分を分離します。
分離されたドレンはボウル内部に溜まります。

8-2 ドレン抜き (図 - 2)

ドレンコックを回してドレンを排出させます。
(ドレンが図 - 2 の上限を超える前に、ドレン抜きをしてください。)

- O 方向 : 排出します。
- S 方向 : 排出を停止します。

<ドレンを別の場所に排出させる場合>
ドレン出口に内径φ6mm ホース (お客様ご用意品) を接続して
希望の場所に排出させます。

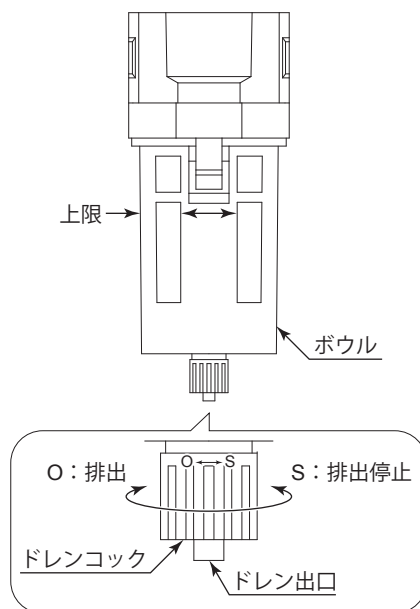


図 - 2

8-3 レギュレータ (図 - 3)

<圧力調整用ノブのロックおよび解除>
圧力調整用ノブは、ロック機構が付いています。
解除する場合 : 圧力調整用ノブを解除方向へ引きます。
ロックする場合 : 圧力調整用ノブをロック方向へ押します。

<エア圧力の調整>
圧力調整用ノブを回して、圧力計を見ながら調整します。
H 方向 : 圧力が高くなります。
L 方向 : 圧力が低くなります。

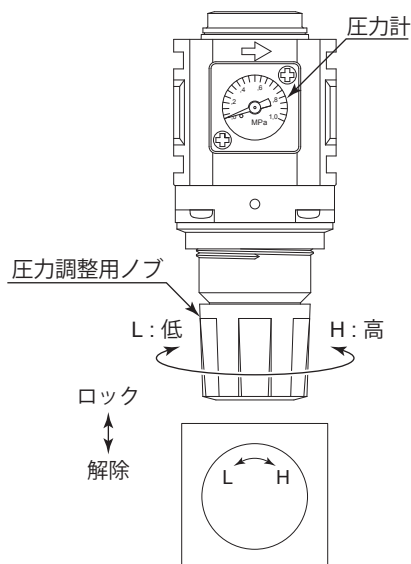


図 - 3

8 - 4 ON / OFF バルブ (図 - 4)

レバーを 90° 回転させるとエア어의開閉ができます。

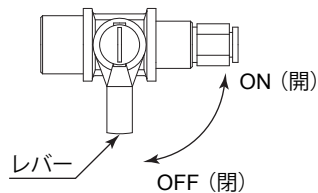


図 - 4

9. 設置および接続方法

⚠ 注意

エアラインキットは、水平に設置してください。また、背面固定をする際は、垂直な壁に設置してください。

9 - 1 設置方法 (図 - 5)

(1) 水平面に置く場合

付属のゴム足をエアラインキットに貼り付けます。

(2) 背面固定または底面固定の場合

取り付け穴に取付ねじ (タッピントラス小ねじ: M6 × 20) (付属品: 4 個) または M6 ねじ (お客様ご用意品) を使用して取り付けます。

※ 背面固定の場合は、取り付け面とベース板背面の間にワッシャ (付属品: 4 個) を入れて取り付けます。

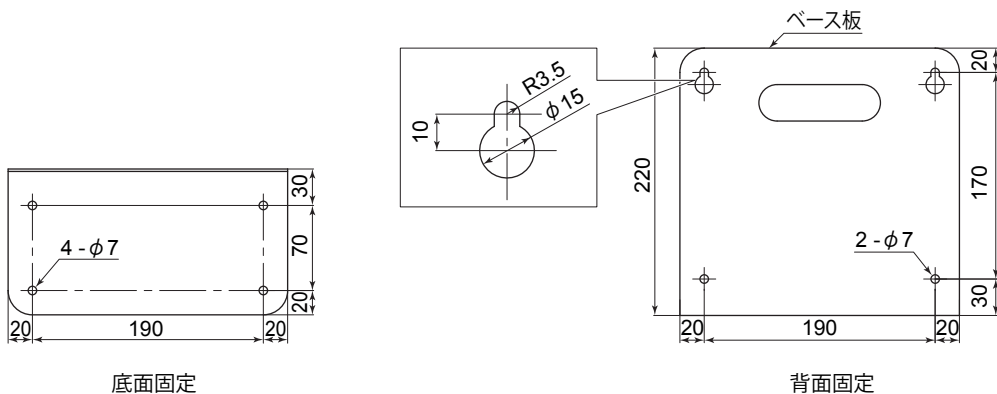


図 - 5

9-2 接続方法 (図-6)

- (1) 配管用ホース (付属品) を本製品の1次側継手に接続します。
- (2) 2次側継手 (φ6 ワンタッチジョイント) と、コントローラのエア入力ジョイントにφ6mm エアホース (コントローラ付属品) を接続します。
- (3) コントローラのエア出力ジョイントとモータ後部のエアジョイントにφ4mm エアホースを挿し込みます。このとき、レギュレーサ (φ4-φ6 変換アダプタ: コントローラ付属品) を使用します。

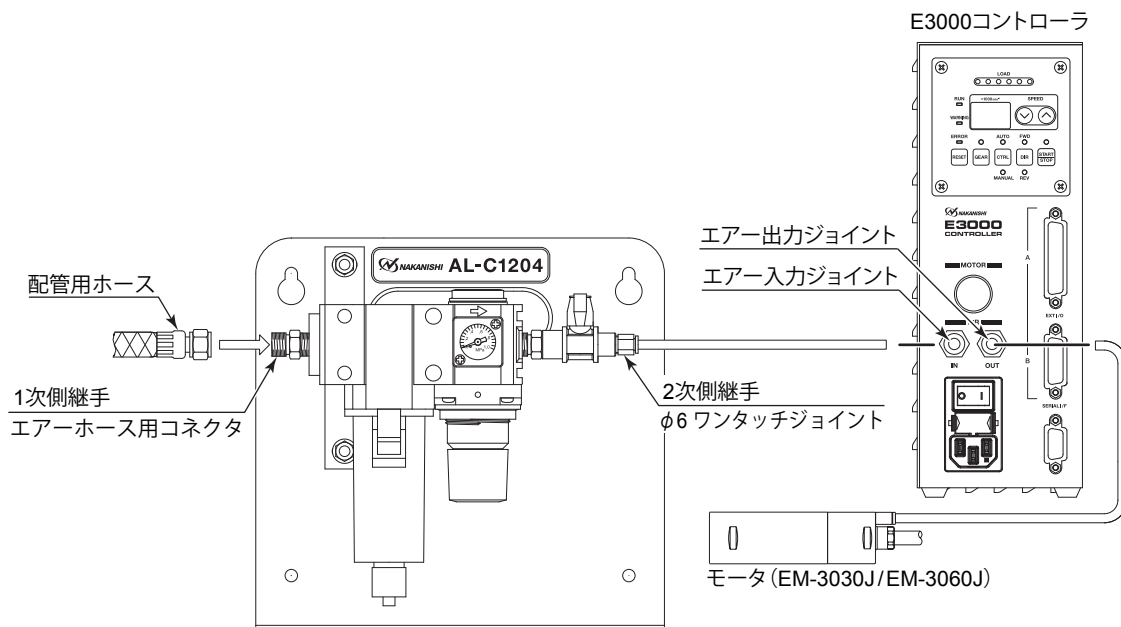


図-6

10. 故障の原因と対策

故障かな…?と思ったら、修理を依頼する前にもう一度、次のようなチェックをお願いします。

症 状	対 策
配管用ホース、給気ホースの破損。	配管用ホース、給気ホースを交換してください。
エアが流れていない。	コンプレッサの電源・エア出口の点検をしてください。 配管用ホース、給気ホースの破れ、抜け、つぶれ等がないか点検してください。 レギュレータの圧力調整用ノブの点検。 (閉じていませんか)→ 適正エア圧力に調整してください。配管用ホース、給気ホースの接続方法を点検してください。 ON / OFF バルブが OFF (閉) になっている→ ON (開) 側にしてください。
エア漏れ。	接続部を点検してねじ部等を締め直してください。
エア流量・エア圧力不足。	コンプレッサ、エア回路、レギュレータの点検をしてください。
エアフィルタ内に水またはドレンが溜まっている。	エアフィルタ内の水またはドレンを抜いてください。

11. 製品廃棄

本製品を廃棄する際は、産業廃棄物として処分してください。