

# エアラインキット / Air Line Kit AL-H1206

## 取扱説明書 / OPERATION MANUAL

日本語：P1 - P9 / English：P11 - P19

OM-K0655 002

このたびは、エアラインキット「AL-H1206」をお買い求め頂きまして、誠にありがとうございます。本製品は、エアー流量の調整と自動給油をおこない、エアーグラインダにオイルミストを供給することができます。本製品をご使用頂くためには、エアーグラインダおよびコンプレッサが必要です。ご使用前に本取扱説明書および上記製品の取扱説明書を良くお読み頂き、末永くご愛用くだされば幸いです。また、この取扱説明書は、ご使用になられる方がいつでも見ることができる場所に保管してください。

### 1. 安全上の注意事項・表示について

- 使用前に必ずこの安全上の注意をよくお読み頂き、正しくお使いください。
- ここに示した注意事項は、製品を安全にお使い頂き、あなたや他の人への危害や損害を未然に防止するものです。危害や損害の大きさと切迫の程度に分類しています。いずれも安全に関する内容ですから、必ずお守りください。

注意区分	危害や損害の大きさと切迫の程度
⚠ 警告	「人が傷害を負ったり、物的損害の発生がある注意事項」を説明しています。
⚠ 注意	「軽傷または中程度の傷害、または、物的損害が発生する可能性がある注意事項」を説明しています。

#### ⚠ 警告

- ① 取り扱いについて  
圧縮エアーは、取り扱いを誤ると危険です。  
エアー圧機器を使用した機械・装置の組立や操作、メンテナンス等、十分な知識と経験を持った方が取り扱ってください。
- ② 流体の種類について  
使用流体は圧縮エアーを使用してください。エアー圧力は、1次側 1.0MPa 以下、2次側 0.85MPa 以下で使用してください。
- ③ 圧縮エアーについて  
化学薬品、有機溶剤を含有する合成油、塩分、腐食性ガス等を含む圧縮エアーは、使用しないでください。ボウルの破損や作動不良の原因になります。
- ④ 配管用ホース、給気ホースの接続  
ホースは、確実に接続してください。使用中にホースが外れるとホースがはばれ、けがをするおそれがあります。配管用ホース耐圧（1.0MPa 以下）を守って使用してください。
- ⑤ 継手部について  
継手部に衝撃を与えたり、負荷がかかる接続をしないでください。破損によりエアー漏れや、継手が折れて配管用ホース、給気ホースがはばれるおそれがあります。
- ⑥ 落下について  
エアラインキットを取り付ける場合は、平らな面に確実に取り付けてください。エアラインキットを落下させた場合、故障やけがをするおそれがあります。

## ⚠ 警 告

### ⑦ ボウルについて

- ・ボウルの材質は、ポリカーボネイトです。有機溶剤・化学薬品等の雰囲気中または付着する場所で使用しないでください。
- ・ボウルのガードは外さないでください。ボウルが破損した場合、けがをするおそれがあります。
- ・ボウルを取り外す際は、圧縮エアーを止めて、ON / OFF バルブを ON (開) にしてボウル内の圧縮エアー (残圧) を抜いてください。圧縮エアーが入った状態でボウルを取り外すと、けがをするおそれがあります。

## ⚠ 注 意

### ① ドレンが多量の場合

ドレンを多量に含んだ圧縮エアーは、エアー圧機器の作動不良の原因になります。エアーラインキットにはフィルタ (フィルタレギュレータ) が付いていますが、湿気の多い時期や場所によって別のフィルタまたはエアドライヤがないと能力不足になり、故障の原因になることがありますので、できるだけ大きな容量のフィルタ (市販品) またはエアドライヤ (市販品) を、エアーラインキットの1次側の近い場所に取り付けてください。

### ② ドレン抜きについて

定期的にフィルタレギュレータのドレン抜きをしてください。フィルタレギュレータのドレン抜きを忘れると、ドレンが2次側に流出してエアー圧機器の作動不良を招きます。

### ③ 設置について

安定した水平な場所に確実に置いてください。壁に取り付ける場合は、取り付け面が平らなことを確認して水平に取り付けてください。

### ④ 取り扱いについて

清掃でフィルタレギュレータのボウル、ルブリケータのオイルタンク等を取り外す場合は、破損しないように丁寧に取り扱いしてください。

## ⚠ 使用・保管・輸送環境における注意

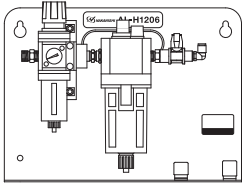
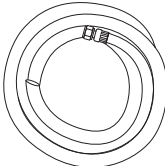
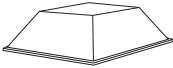
- ① 腐食性ガス、化学薬品、海水、水、水蒸気の雰囲気中または装置に付着する場所では使用しないでください。
- ② 直射日光の当たる場所では、日光を遮断してください。
- ③ 振動または衝撃の起こる場所では使用しないでください。
- ④ 周囲に熱源があり、輻射熱を受ける場所では使用しないでください。
- ⑤ 使用・保管・輸送環境を守って使用してください (「6.仕様」を参照)。

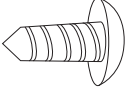
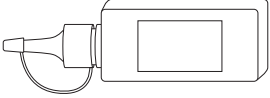


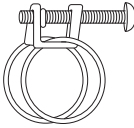
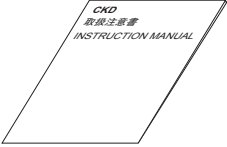

## 2. 梱包内容

梱包箱を開封後、「表 - 1 梱包内容一覧」の内容がそろっていることを確認してください。

万一、梱包内容が不足している場合は、「4. お問い合わせ窓口」または、ご購入先の販売店までご連絡ください。

表 - 1 梱包内容一覧

エアーラインキット本体・・・1台 	配管用ホース (2m)・・・1本 	ゴム足・・・4個 
---	---	---

<p>取付ねじ (タッピントラス小ねじ : M6 × 20) ・ ・ 4 個</p> 	<p>潤滑油 (K - 211) 70cc ・ ・ 1 本</p> 	<p>ワッシャ ・ ・ 4 個</p> 
<p>カブラ竹の子 ・ ・ 1 個</p> 	<p>ホースバンド ・ ・ 1 個</p> 	<p>CKD 取扱注意書 ・ ・ 1 部</p> 
<p>取扱説明書 ・ ・ 1 部</p> 		

### 3. 弊社製品の保証

弊社製品について保証はございませんが、次の①～③の場合は、製品交換、または、無償修理の対応をさせていただきます。

「4. お問い合わせ窓口」または、ご購入先の販売店までご連絡ください。

- ① 弊社製造上の不具合。
- ② 梱包内容が不足している場合。
- ③ 梱包箱開封時に製品が破損している場合。  
(但し、お客様の過失により梱包箱を落下させた場合は、製品交換、無償修理の対象外になります。)

### 4. お問い合わせ窓口

弊社製品を安心してご購入 / 使用いただくため、製品に関するご質問、ご相談をお受けしております。ご購入いただきました製品の使用方法、ご購入後のメンテナンス、故障など、弊社「お問い合わせ窓口」までご連絡ください。

#### 📞 お問い合わせ窓口

お問い合わせ先 株式会社ナカニシ 機工営業部  
 受付時間 午前 8 : 00 ~ 午後 5 : 00 (土日・祝祭日は除きます。)  
 電話 0289 - 64 - 3280  
 e-mail webmaster-i@nsk-nakanishi.co.jp

## 5. 特 長

- ① フィルタレギュレータにより圧縮エア中の水分、不純物を除去します。
- ② 圧力の調整が自由にできます。
- ③ ルブリケータからエアーツール内に潤滑油を送ることによって、摩擦を低減して寿命を大幅に延ばすことができます。
- ④ 壁に取り付けても、使用できます。
- ⑤ ツールホルダが付いています。

## 6. 仕 様

型式	AL - H1206	
1次側エア圧力	1.0MPa 以下	
2次側エア圧力	0.85MPa 以下	
最高使用圧力	1.0MPa	
耐圧	1.5MPa 以下	
配管用ホース耐圧	1.0MPa 以下	
エアフィルタろ過度	5 $\mu$ m	
最大処理エア流量	500N $\ell$ / min	一次側エア圧力：0.7MPa 時 エア圧力降下：0.08MPa 時
ドレン貯容量	12cm <sup>3</sup>	
レギュレータ設定圧力	0.05 - 0.85MPa	
リリース	リリース機構付	
使用潤滑油	弊社推奨潤滑油（潤滑油 K - 211 または K - 202）または、流動パラフィン ISO VG15 相当品（スピンドル油は使用不可）	
貯油量	85cm <sup>3</sup>	
寸法	W300mm × D120mm × H228mm	
質量	2.2Kg	
使用環境	温度	0 - 40°C
	湿度	MAX.75%（結露がないこと）
	気圧	800 - 1,060hPa
輸送・保管環境	温度	-10 - 50°C
	湿度	10 - 85%
	気圧	500 - 1,060hPa

### <オプション>

#### 弊社推奨潤滑油

ルブリケータに使用するオイルは、流動パラフィン ISO VG15（シエル：オンジナ オイル # 15）を使用してください。右記弊社の潤滑油を推奨します。

型式
・潤滑油 (K - 211) 70cc
・潤滑油 (K - 202) 1 $\ell$

※他のメーカーの場合は下記の製品または、同等品を使用してください。

JX 日鉱日石エネルギー株式会社：ハイホワイト 70  
 コスモ石油ルブリガンツ株式会社：コスモホワイト P70  
 出光興産株式会社：ダフニーオイル CP-15N

## 7. 各部の名称

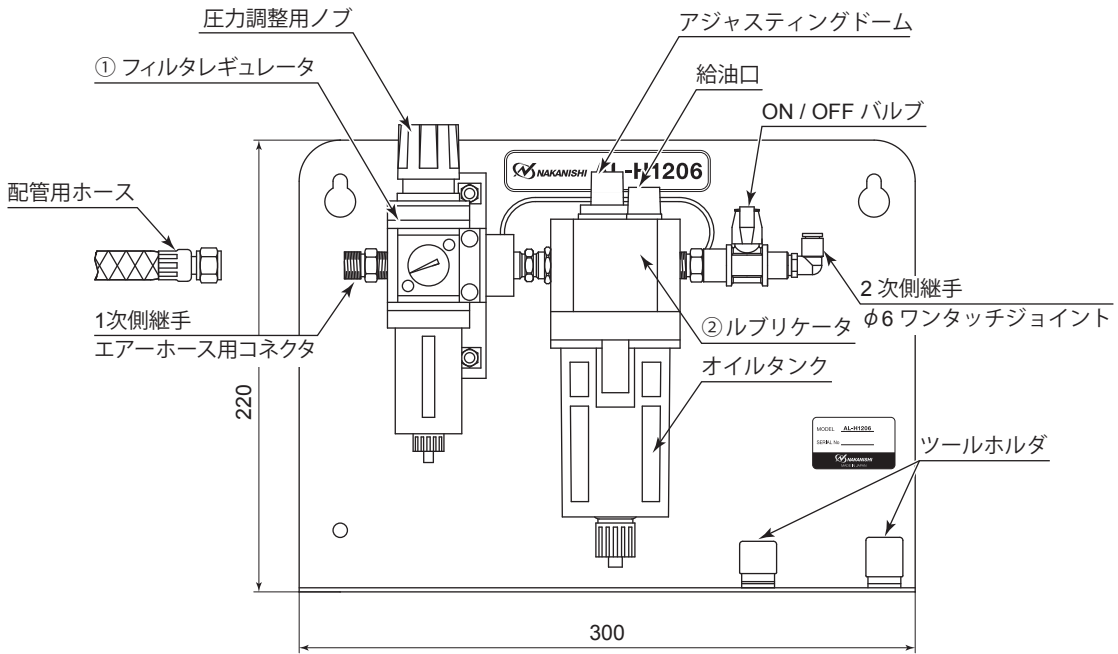


図 - 1

フィルタレギュレータおよびルブリケータが故障した場合は、お客様で交換することが可能です。(表 - 2、表 - 3 参照)。

表 - 2

	名称	型式	メーカー
①	フィルタレギュレータ	W1000 - 8 - W	CKD
②	ルブリケータ	L3000 - 8 - W - C	

表 - 3 フィルタレギュレータ・ルブリケータ交換オプション品

名称	型式	メーカー
フィルタレギュレータ消耗部品キット (ダイヤフラム組立、バルブ組立、ボトムスプリング、ルーバー、 エレメント、バッフル、ボウル O リングのセット)	W1000 - KIT	CKD
ルブリケータボウル組立 (ボウル組立、ボウル O リングのセット)	F3000 - W - BOWL	

## 8. 各部の操作方法

### 8-1 フィルタレギュレータ (図-2)

#### (1) レギュレータ部

<圧力調整用ノブのロックおよび解除>

圧力調整用ノブは、ロック機構が付いています。

解除する場合：圧力調整用ノブを解除方向へ引きます。

ロックする場合：圧力調整用ノブをロック方向へ押します。

<エア圧力の調整>

圧力調整用ノブを回して、圧力計を見ながら調整します。

H方向：圧力が高くなります。

L方向：圧力が低くなります。

#### (2) フィルタ部

圧縮エア中のダストや水分を分離します。

分離されたドレンはボウル内部に溜まります。

<ドレン抜き (図-2)>

O方向：排出します。

S方向：排出を停止します。

<ドレンを別の場所に排出させる場合>

ドレン出口に内径φ6mm ホース (お客様ご用意品) を接続して希望の場所に排出させます。

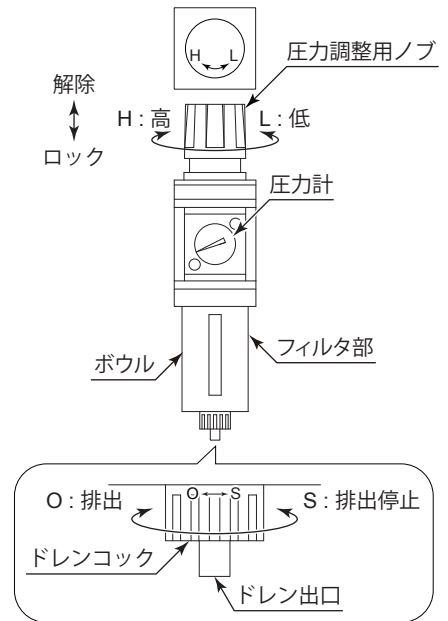


図-2

### 8-2 ルブリケーター (図-3)

#### ⚠ 注意

- ・給油、オイルおよび水抜きをする際は、必ずコンプレッサからのエア圧力を止めてください。
- ・毎日の点検および使用前の点検として、オイル量を確認してください。オイル量が少ない場合は給油してください。
- ・オイルの汚れや、ルブリケーター内に水が溜まった場合は、オイルおよび水抜きをしてください。

#### (1) オイル量 (図-3)

オイル量は窓から確認します。

オイルが少ない場合は、ルブリケーターの給油口から給油します。

(図-3の上限まで給油してください。)

#### (2) オイルおよび水抜き (図-3)

手動コックを回してオイルおよび水を排出させます。

O方向：排出します。

S方向：排出を停止します。

<オイルおよび水を別の場所に排出させる場合>

オイル出口に内径φ6mm ホース (お客様ご用意品) を接続して希望の場所に排出させます。

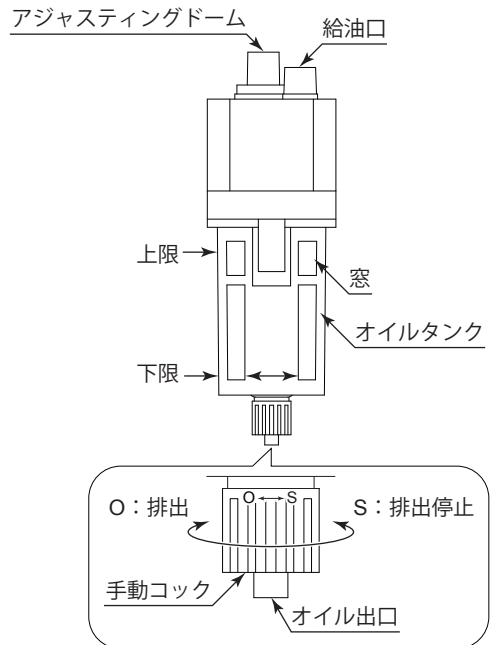


図-3

(3) オイル滴下量 (図 - 4)

- ① エアーツールまたは減速器を適正エア圧力で回転させます。
  - ② アジャスティングドームを回して、適正滴下量 (約 1 - 3 滴 / 分) に調整します。
- O 方向 : 増量  
S 方向 : 減量

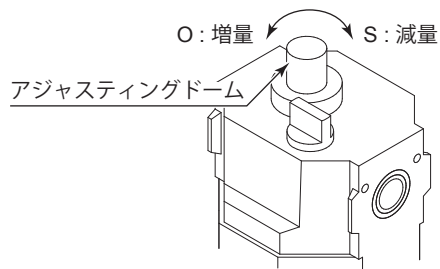


図 - 4

8 - 3 ON / OFF バルブ (図 - 5)

レバーを 90° 回転させるとエアの開閉ができます。

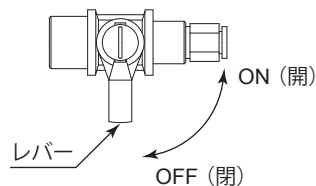


図 - 5

8 - 4 ツールホルダ (図 - 6)

エアーツールを固定することができます。

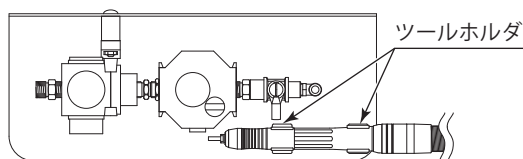


図 - 6

9. 設置および接続方法

⚠ 注意

エアラインキットは、水平に設置してください。また、背面固定をする際は、垂直な壁に設置してください。

9 - 1 設置方法 (図 - 7)

- (1) 水平面に置く場合  
付属のゴム足をエアラインキットに貼り付けます。
- (2) 背面固定または底面固定の場合  
取り付け穴に取付ねじ (タッピントラス小ねじ : M6 × 20) (付属品 : 4 個) または M6 ねじ (お客様ご用意品) を使用して取り付けます。  
※ 背面固定の場合は、取り付け面とベース板背面の間にワッシャ (付属品 : 4 個) を入れて取り付けます。

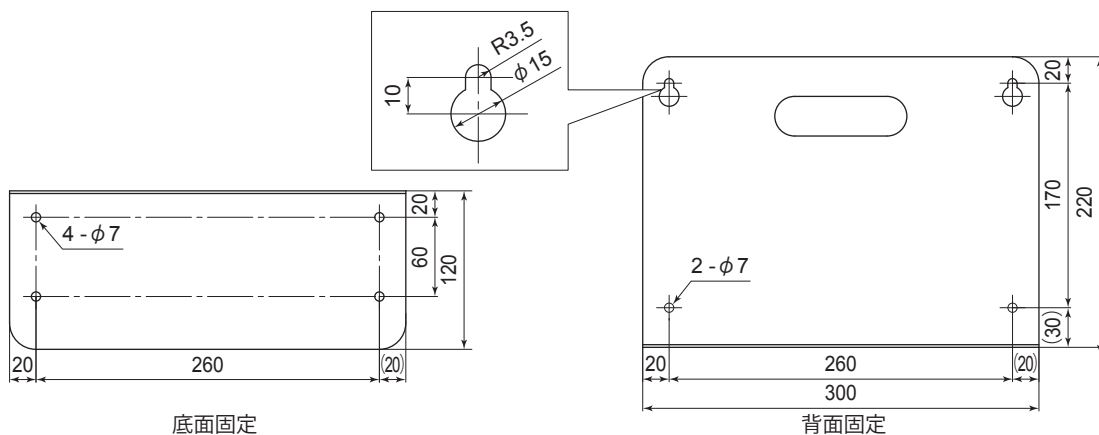


図 - 7

## 9 - 2 接続方法 (図 - 8)

- (1) 配管用ホース (付属品) を本製品の 1 次側継手に接続します。
- (2) 2 次側継手 (φ 6 ワンタッチジョイント) に給気ホースのフィルタジョイントを接続します。
- (3) 排気ホースの消音器は空き缶等の中に入れてください (排気ホースの消音器からは、排気とともにオイルが排出されます)。

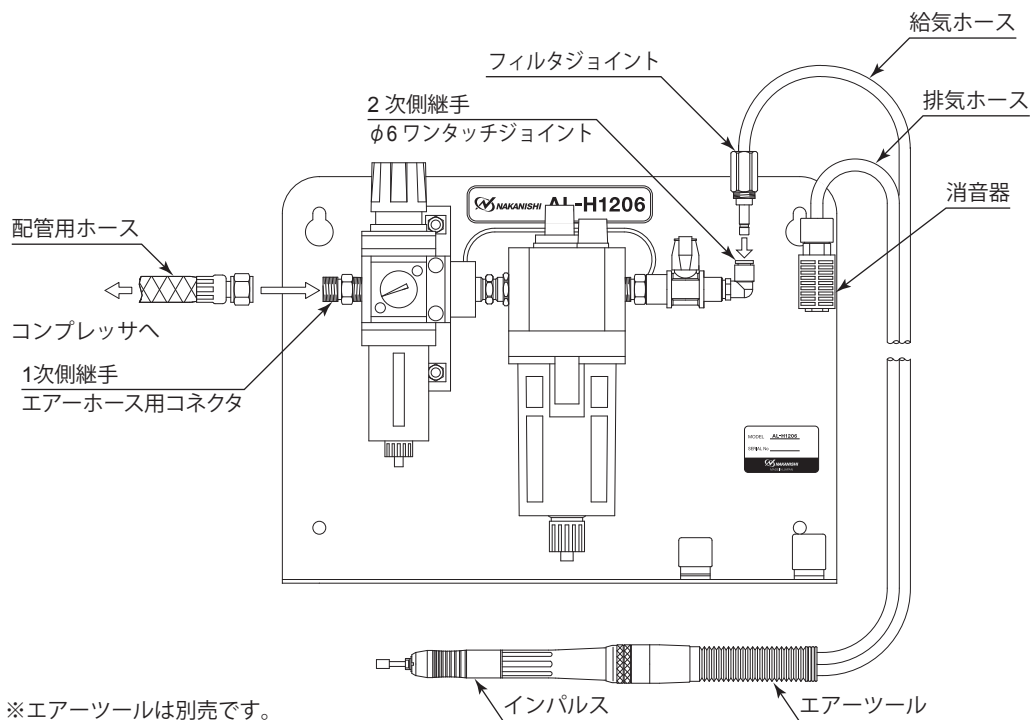


図 - 8



## 10. 故障の原因と対策

故障かな・・・？と思ったら、修理を依頼する前にもう一度、次のようなチェックをお願いします。

症 状	対 策
配管用ホース、給気ホースの破損。	配管用ホース、給気ホースを交換してください。
エアーが流れていない。	コンプレッサの電源・エアー出口の点検をしてください。
	配管用ホース、給気ホースの破れ、抜け、つぶれ等がないか点検してください。
	フィルタレギュレータの圧力調整用ノブの点検。 (閉じていませんか) → 適正エアー圧力に調整してください。配管用ホース、給気ホースの接続方法を点検してください。
エアー漏れ。	ON / OFF バルブが OFF (閉) になっている → ON (開) 側にしてください。
エアー流量・エアー圧力不足。	接続部を点検してねじ部等を締め直してください。
エアー流量・エアー圧力不足。	コンプレッサ、エアー回路、フィルタレギュレータの点検をしてください。
オイル不足またはオイル切れ。	ルブリケーターのオイル量を点検し、滴下量を確認してください。 滴下量を 1 - 3 滴 / 分に調整してください。 同時に 2 次側継手 (φ 6 ワンタッチジョイント) に挿入した給気ホースを外して給気ホースの中にオイルを直接給油してください。
オイル滴下量不足。	エアーツールおよび減速器が潤滑油不足になり耐久性が下がります。ルブリケーターのオイル滴下量を増やしてください。
ルブリケーターの底部に水が溜っている。	ルブリケーターの水抜き (オイル交換) をしてください。
フィルタレギュレータ内に水またはドレンが溜まっている。	フィルタレギュレータ内の水またはドレンを抜いてください。

## 11. 製品廃棄

本製品を廃棄する際は、産業廃棄物として処分してください。

---

**株式会社ナカニシ**

〒322-8666  
栃木県鹿沼市下日向700  
TEL: 0289-64-3380  
FAX: 0289-62-5636  
[www.nakanishi-inc.com](http://www.nakanishi-inc.com)

**NAKANISHI INC.** 

700 Shimohinata, Kanuma  
Tochigi 322-8666  
Japan  
[www.nakanishi-inc.com](http://www.nakanishi-inc.com)

**NSK America Corp.**

1800 Global Parkway  
Hoffman Estates  
IL 60192, USA  
[www.nskamericacorp.com](http://www.nskamericacorp.com)

**NSK Europe GmbH** 

Elly-Beinhorn-Strasse 8  
65760 Eschborn  
Germany

**NSK United Kingdom Ltd.**

**UK Responsible Person**  
Office 4, Gateway 1000  
Arlington Business Park, Whittle Way  
Stevenage, SG1 2FP, UK