

エアークイックチェンジスピンドル / Air Quick Change Spindle

# NR4040-AQC

## 取扱説明書 / OPERATION MANUAL

日本語 : P1 - P14 / English : P17 - P32

OM-K0659 | 003



このたびは、エアーquickチェンジスピンドル「NR4040 - AQC」をお買い求め頂きまして、誠にありがとうございます。本製品は、エアーのON / OFFによりコレットホルダが簡単に交換でき、研削・エンドミル・ドリル加工等に使用できるスピンドルです。本製品をご使用頂くためには、E4000 コントローラ、ブラシレスモータ、エアーラインキットが必要です。ご使用前に本取扱説明書および上記製品の取扱説明書をよくお読み頂き、未永くご愛用くだされば幸いです。また、本取扱説明書は、ご使用になられる方がいつでも見ることができる場所に保管してください。

## 目次

1. 安全上の注意事項・表示について	P1
2. 梱包内容	P4
3. 弊社製品の保証	P4
4. お問い合わせ窓口	P5
5. 特長	P5
6. 仕様および外観図	P5
7. モータとの接続方法	P6
8. エアーホースの接続およびエアーの供給方法	P7
9. コレットおよび工具の交換方法	P8
10. コレットホルダの交換方法	P10
11. スピンドルの取付方法	P11
12. 慣らし運転方法	P12
13. 砥石および切削工具使用時の注意	P12
14. 故障の原因と対策	P13
15. 製品廃棄	P14

## 1. 安全上の注意事項・表示について

- 使用前に必ずこの安全上の注意をよくお読み頂き、正しくお使いください。
- ここに示した注意事項は、製品を安全にお使い頂き、あなたや他の人への危害や損害を未然に防止するものです。危害や損害の大きさと切迫の程度に分類しています。いずれも安全に関する内容ですから、必ずお守りください。

注意区分	危害や損害の大きさと切迫の程度
⚠ 警告	「人が傷害を負ったり、物的損害の発生がある注意事項」を説明しています。
⚠ 注意	「軽傷または中程度の傷害、または、物的損害が発生する可能性がある注意事項」を説明しています。
お知らせ	「安全のためにお守りいただきたいこと」を説明しています。

## ⚠ 警告

- ① 本製品は、ハンドツールではありません。お手持ちの工作機械および専用機に取り付けてご使用ください。
- ② 危険ですので回転中は回転体に手を触れないでください。
- ③ 安全のため、回転中は保護覆い、保護メガネ、防塵マスクを使用してください。
- ④ 濡れた手で電源コードプラグの抜き差しおよびモータコードに触れないでください。感電のおそれがあります。
- ⑤ コレットホルダを交換する際は、必ずモータの回転を停止させてください。モータ回転中にコレットホルダを交換すると内部部品が接触して故障します。
- ⑥ コレットホルダをスピンドルに取り付けていないときは、エアーの ON / OFF をしないでください。スピンドル内部の故障または精度が低下するおそれがあります。
- ⑦ 安全を確認するまでは、本製品およびモータの取り扱い・取り外しを絶対にしないでください。
  - 1) 本製品およびモータを取り扱うときは、各種の損害を防止するため、設置機器の安全を確認してから取り扱ってください。
  - 2) 本製品およびモータを取り外すときは、設置機器の安全を確認し、エネルギー源である電源や供給エアーを遮断し、該当する設備システム内の圧縮エアーを排気してから取り外してください。
- ⑧ 本製品を取り付ける際は、ホルダが機械のアースに接続されていることを確認してください。接続されていないと故障や漏電のときに感電のおそれがあります。
- ⑨ コレットホルダに工具を取り付けるときは、コレットの締め付けを確実におこない（コレットの締めすぎには注意してください。締めすぎによりコレットホルダが破損することがあります。）ご使用前にもう一度ご確認ください。
- ⑩ 本製品にコレットホルダが確実に取り付けられていることを確認してから、本製品を回転させてください。
- ⑪ 粗悪な工具（バランスが悪い、芯振れが大きい、シャンクの曲がり等のあるもの）は使用しないでください。使用するとシャンクが曲がったり、折れたりし、けがをするおそれがあります。初めて使用する工具を回転させる場合は、始めに低速で回し、安全を確認しながら徐々に回転速度を上げてください。
- ⑫ 工具は、許容範囲内の回転速度で使用してください。許容範囲を超えた回転速度での使用は、工具破損によるけが、物的損害のおそれがあります。
- ⑬ 加工中に極端な負荷（切り込み量、送り量の過多）をかけないでください。極端な負荷により工具の破損によるけが、物的損害のおそれがあります。

## ⚠ 注意

- ① 本製品を落下させたり、ぶついたりしないでください。回転不良や発熱、サヤの変形等、故障の原因になります。
- ② 自動機で使用する場合は、交換用コレットホルダに切削粉や切削液が付着しないように、カバーなどで保護してください。切削粉や切削液が付着している場合は、エアーブローをして吹き飛ばしてから交換してください。
- ③ コレットホルダを使用する前に、コレットホルダのテーパ面とスピンドル内面が汚れていないことを確かめ、汚れている場合は必ず清掃してください。研磨粉や切削粉が付着していると、スピンドルやコレットを傷めたり、芯振れの原因になります。

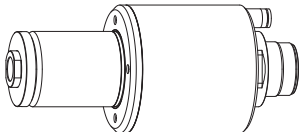
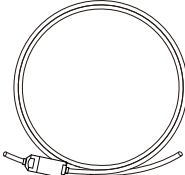
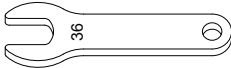


## ⚠ 注 意

- ④ 清掃するときはモータの回転を停止し、ブラシまたは布等でゴミや汚れを落としてください。また、防塵カバー部（P6「6 - 2 外觀図」参照）へのエアブローを絶対にしないでください。ベアリング内にゴミが入り故障の原因になります。
- ⑤ 工具を交換するときは、工具シャンク、コレット、コレットナット、コレットホルダの内面を必ず清掃してください。ゴミなどがコレットに入ると、芯振れなどの原因になります。
- ⑥ 装着する工具のシャンクは、きれいにしてから取り付けてください。ゴミ等がコレット内に入ると、芯振れ等の原因になります。
- ⑦ 工具の軸径は、コレットの呼び径に対して  $+0 \sim -0.01$  の公差のものを使用することを推奨いたします。公差  $+0 \sim -0.1$  のものまでは取り付け可能ですが、使用すると芯振れや保持力不足などの不具合の原因になりますので、極力、コレットの呼び径に対して  $+0 \sim -0.01$  の公差のものをご使用ください。
- ⑧ 作業に合った適正な製品を選んでください。また、適正な加工条件で作業をしてください。
- ⑨ コレットホルダを交換する際は、必ず  $0.6\text{MPa}$  のエア圧力をスピンドルの給気ジョイントに供給してください。供給エア圧力が不足している場合、コレットホルダの交換ができない場合があります。
- ⑩ 機械の稼働中は、防塵、モータ冷却用エアの供給を停止しないでください。切削液の供給中にエアの供給を停止した場合、エアパージが無くなり、切削液が本製品内部に侵入して故障の原因になります。
- ⑪ 加工中の切削液は刃先にかけて、スピンドル本体には極力かからないようにしてください。切削液が多量にかかると、回転の負荷が大きくなり耐久性が下がります。
- ⑫ 作業中に回転ムラや異常な振動が発生した場合は、直ちに作業を中止し、点検をしてください（P13「14. 故障の原因と対策」を参照）。
- ⑬ 毎日の仕業（始業・終業）点検として、工具やコレット、コレットナット、コレットホルダ、エアホース等に破損や摩耗が無いかを確認してください。
- ⑭ コレット、コレットナットおよびコレットホルダは消耗品です。芯振れが大きくなったり傷付いた場合にはコレットまたはコレットホルダを交換してください。
- ⑮ コレットホルダの着脱耐久性の目安は15万回です。着脱が15万回を超えた場合は、点検、修理等が必要です。弊社までお送りください。
- ⑯ 長期間使用していない状態で再び本製品を使用する際はP12「12. 慣らし運転方法」に従い慣らし運転をしてください。また、異常音・異常発熱がないことを確認の上で使用してください。
- ⑰ 本製品を分解、改造しないでください。分解、改造した場合には、以後の性能について保証できなくなります。また、修理をお断りする場合があります。
- ⑱ 本製品を量産加工機で使用する場合は、万が一の故障に備えて必ず予備のスピンドルを用意してください。
- ⑲ 配管用ホース、エアホースは確実に接続してください。ホースが外れてあばれるおそれがあります。

## 2. 梱包内容

梱包箱を開封後、「表 - 1 梱包内容一覧」の内容がそろっていることを確認してください。万一、梱包内容が不足している場合は、「4. お問い合わせ窓口」または、ご購入先の販売店までご連絡ください。

表 - 1 梱包内容一覧

NR4040 - AQC 本体・・・1個 	φ6mm フィルタ付エアース・・1本 
スパナ (36mm)・・・1枚 	検査成績表・・・1枚 
取扱説明書・・・1部 	

※コレットホルダ、コレットおよびコレットナットは別売です。

## 3. 弊社製品の保証

弊社製品について保証はございませんが、次の (1) - (3) の場合は、製品交換、または、無償修理の対応をさせていただきます。

「4. お問い合わせ窓口」または、ご購入先の販売店までご連絡ください。

- (1) 弊社製造上の不具合。
- (2) 梱包内容が不足している場合。
- (3) 梱包箱開封時に製品が破損している場合。  
(但し、お客様の過失により梱包箱を落下させた場合は、製品交換、無償修理の対象外になります。)

## 4. お問い合わせ窓口

弊社製品を安心してご購入 / 使用いただくため、製品に関するご質問、ご相談をお受けしております。

ご購入いただきました製品の使用方法、ご購入後のメンテナンス、故障など、弊社「お問い合わせ窓口」までご連絡ください。

### ☎ お問い合わせ窓口

お問い合わせ先 株式会社ナカニシ 機工営業部  
 受付時間 午前 8 : 00 - 午後 5 : 00 (土日・祝祭日は除きます。)  
 電話 0289 - 64 - 3280  
 e-mail webmaster-i@nsk-nakanishi.co.jp

## 5. 特 長

- ① エアの ON / OFF により、コレットホルダの自動交換ができます。
- ② 外装はステンレス材 (SUS) を高硬度熱処理・研磨仕上げをおこなったスピンドルです。
- ③ コレットホルダは 2 種類、取付コレット (CHK、CH16) のサイズが豊富です。

## 6. 仕様および外観図

### 6-1 仕様

型式	NR4040 - AQC
最高回転速度	40,000min <sup>-1</sup>
スピンドル精度	1μm 以内
コレットホルダ交換時供給エア圧力	0.6MPa
適用モータ	EM-4020、EM-4020A、EM-4040、EM-4040A
適応コレットホルダ	QC5 - K (コレット CHK 用) QC5 - 16 (コレット CH16 用)
質量	2,160g

### <オプション>

コレットホルダ	QC5 - K	QC5 - 16
コレット	CHK - □□	CH16 - □□
	φ0.5mm ~ 6.0mmまで0.1mmおき、 および φ2.35mm、φ3.175mm、 φ6.35mm	φ3.0mm、φ3.175mm、φ4.0mm、 φ6.0mm、φ6.35mm、φ8.0mm、 φ10.0mm
コレットナット	K - 265	CHN - 16
スパナ	12 × 14 (2 枚必要です。)	17 × 22 (2 枚必要です。)
プリセットアダプタ	QC5 - K ADP	QC5 - 16 ADP

## 6-2 外観図

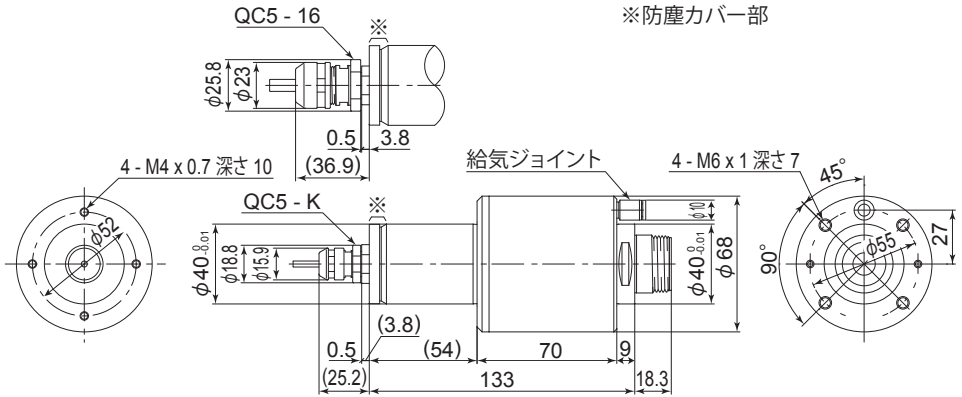


図 - 1

## 7. モータとの接続方法

### ⚠ 注意

- モータと接続するときは接続部を清掃し、内部にゴミが入らないように注意して取り付けてください。また、汚れた手で取り付けると内部にゴミが入りやすいので、きれいな手で取り付けてください。
- モータと接続するときは、はめあい部のかじり防止のため、本製品とモータを極力垂直にして取り付けてください。

モータ前部のねじに本製品後部のねじを合わせて時計方向に回します。このとき回転伝動用クラッチが噛み合わない場合には、無理に締め込まず、防塵カバーを指で回しクラッチを噛み合わせてからねじ込み、最後に付属のスパン 36mm で締め込みます。

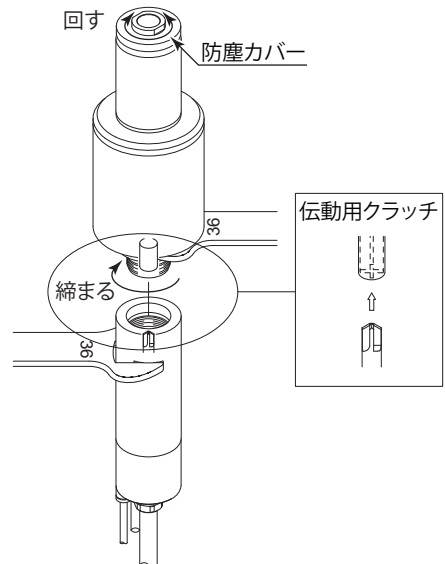


図 - 2

## 8. エアーホースの接続およびエアの供給方法

### ⚠ 注意

エアースは確実に接続してください。使用中にホースが外れると、ホースがあばれ、けがをするおそれがあります。

- (1) 給気ジョイントに付属のφ6mm フィルタ付エアースおよび市販の3方弁を接続します。
- (2) コンプレッサからエアフィルタまたは、エアドライヤを通したクリーンなエアース圧力を0.6MPaに調整して3方弁に供給します。

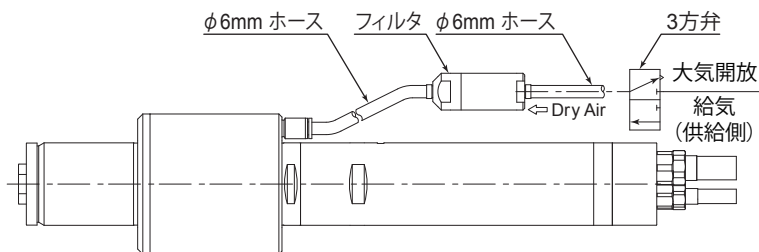


図 - 3

### ⚠ 注意

口元圧力が0.6MPaになることを確認してください。

図 - 4 のような方法で可能な限りスピンドルに近い場所で測定してください。

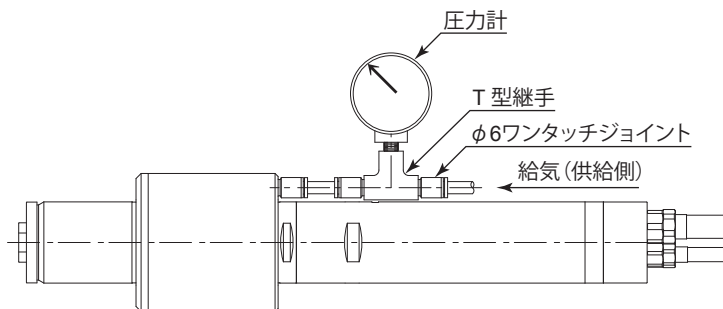


図 - 4



## 9. コレットおよび工具の交換方法

### ⚠ 注意

- コレットに工具が入っていないときは、コレットナットを絶対に締めないでください。必要以上にコレットが締まり、内部でコレットとコレットナットのツメが外れるおそれがあります。ツメが外れると、コレットナットをゆるめてもコレットがコレットホルダ内に残り、取れなくなる場合があります。
- コレットナットにコレットを取り付けるときは、コレットナットのツメにコレットの溝が確実に入ったことを確認してください。確実に入っていない状態でコレットナットを締めた場合、コレットがコレットホルダ内に残り、取れなくなる場合があります。

### 推奨事項

加工精度向上のため、工具の突き出し長さは極力短く取り付けてください。

### 9-1 スパナを使用した交換方法

- (1) コレットをコレットナットに取り付けます。このときコレットナットのツメにコレットの溝が確実に入ったことを確認します（図-5、図-6）（コレットをコレットナットのスパナ掛け方向に傾けて入れると取り付け易くなります（図-7））。
- (2) コレットホルダにコレットとコレットナットを指で軽くねじ込みます（最後までねじ込まないでください）（図-8）。
- (3) コレットに工具を挿入し、コレットホルダにスパナを掛けて固定します。コレットナットにスパナを掛け、時計方向に回して工具を固定します（図-9）。
- (4) 工具を取り外す場合は、コレットナットにスパナを掛け、反時計方向に回して、コレットをゆるめ工具を取り外します。約1回転コレットナットを回すと1度固くなり、更に回すとコレットは開きます。
- (5) コレットを取り外す場合は、コレットナットを手を持ち、コレットをスパナ掛けの方向に傾けるとコレットが外れます。コレットが外れない場合は、もう一方のスパナ掛けの方向に傾けます（図-7）。

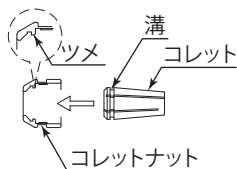


図-5

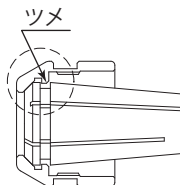


図-6

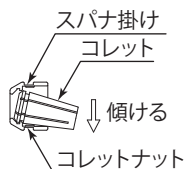


図-7

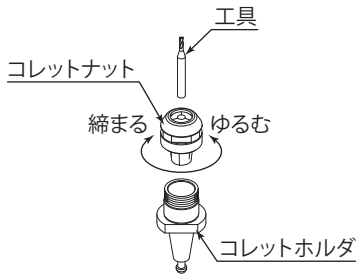


図 - 8

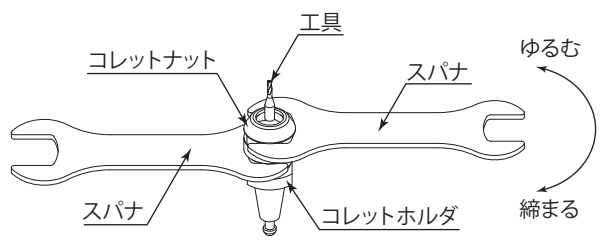


図 - 9

## 9-2 プリセットアダプタを使用した交換方法

### 推奨事項

プリセットアダプタを基準に工具の突き出し長さを調整してください。

- (1) プリセットアダプタをツールホルダ (φ20mm) 等に固定します。
- (2) プリセットアダプタの溝に合わせ、コレットホルダを挿し込みます (図 - 10)。
- (3) コレットホルダにコレットとコレットナットを指で軽くねじ込みます (最後までねじ込まないでください) (図 - 11)。
- (4) コレットに工具を挿入し、コレットナットにスパナを掛け、時計方向に回して工具を固定します (図 - 12)。

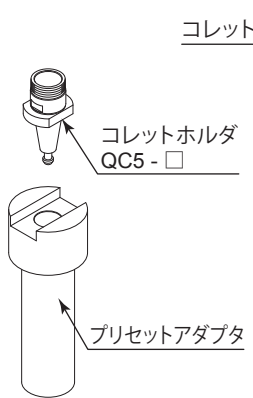


図 - 10

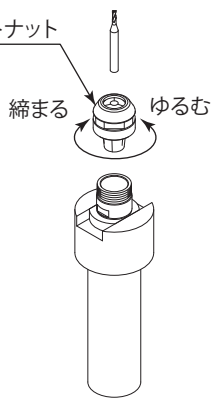


図 - 11

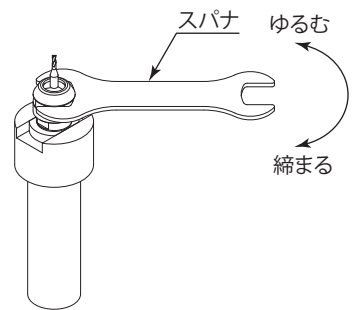


図 - 12

## 10. コレットホルダの交換方法

### ⚠ 警告

- コレットホルダを交換する際は、必ずモータの回転を停止させてください。モータ回転中にコレットホルダを交換すると内部部品が接触し故障します。
- コレットホルダをスピンドルに取り付けていないときは、エアーの ON / OFF をしないでください。スピンドル内部の故障または精度が低下するおそれがあります。

### ⚠ 注意

- スピンドルの給気ジョイントにエアーを供給すると、モータ冷却用エアーがスピンドル先端部から排出され、コレットホルダが押し出されます。工具の破損やけがなどをしないように注意してください。
- エアーの切り替え弁は、エアーの排出が可能なものを使用してください。2方弁は使用しないでください。2方弁はエアーが排出されないためコレットが閉まりません。

- (1) モータの回転を停止させます（またはスピンドルの回転が停止していることを確認します）。
- (2) 3方弁からスピンドルの給気ジョイントに 0.6MPa に調整したエアー圧力を供給します。このときエアーの力でコレットホルダが押し出されます（工具が破損しないように工具ホルダ等を用意してください）。
- (3) コレットホルダを交換します。
- (4) 3方弁を使用してエアーを排出するとコレットホルダが固定されます。
- (5) コレットホルダをスピンドルに取り付ける際は、スピンドル端面から 1.2 - 1.8mm の位置にセットすることで取り付けが可能です。この範囲以外ではクランプができない場合がありますので注意してください。

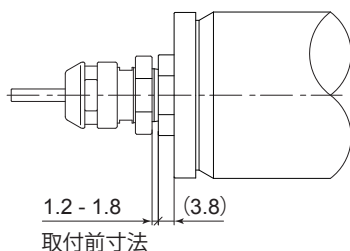


図 - 13 クランプ前

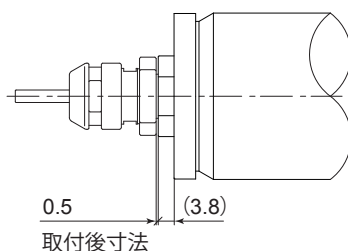


図 - 14 クランプ後

※ コレットホルダを取り付けた後に、コレットホルダがスピンドルに正しくセットされていることを確認する手段として、図 - 15 のようにレーザ変位センサ等を設置する方法もあります。

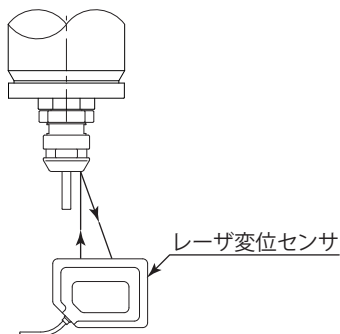


図 - 15

## 11. スピンドルの取付方法

### ⚠ 警告

スピンドルを取り付ける際は、ホルダが機械のアースに接続されていることを確認してください。接続されていないと故障や漏電のときに感電のおそれがあります。

### ⚠ 注意

スピンドルを取り付ける際は、衝撃や損傷を与えないでください。スピンドル内部の故障の原因になります。

- (1) スピンドル胴径部 ( $\phi 40\text{mm}$ ) をホルダ (ガイド穴) に挿入します。  
リア側をホルダに挿入する場合は給気ジョイントの位置を確認してください。
- (2) ボルトと本製品の取付用ねじ穴を使用してホルダに固定します。(図 - 16、17 参照)

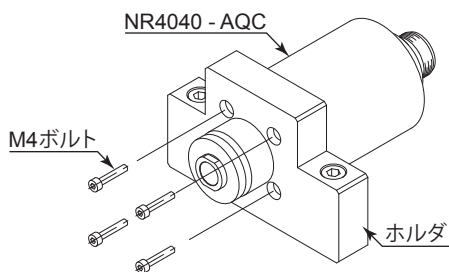


図 - 16 フロント側

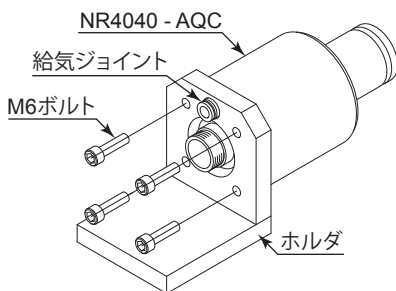


図 - 17 リア側

## 12. 慣らし運転方法

運送中や保管中、または取付時に軸受け内部グリースが移動している場合、そのままの状態ですぐに最高回転速度まで上げると、グリース抵抗により温度が上昇して軸受けを損傷することがあります。取り付け後、または最初に使用する場合は必ず慣らし運転をしてください。慣らし運転は表 - 2 を参照しておこなってください。

表 - 2

ステップ	1	2	3	4
回転速度 (min <sup>-1</sup> )	10,000	20,000	30,000	40,000
回転時間 (min)	15	10	10	15
注意事項	異常音がないこと。	スピンドルの外筒で温度上昇が 20°C 以下。20°C を超える場合は、20 分以上停止させる。再スタートしても 20°C を超える場合は取付方法をチェックすること。		スピンドルの外筒で温度上昇が 20°C 以下であればよい。

## 13. 砥石および切削工具使用時の注意

### ⚠ 注意

砥石は最大周速度が決められています。下記計算式を利用し安全上絶対に最大周速度を超えた回転での使用はしないでください。

$$\text{周速度 (m/s)} = \frac{3.14 \times \text{直径 (mm)} \times \text{回転速度 (min}^{-1}\text{)}}{1,000 \times 60}$$

- (1) 一般的に軸付砥石の周速度として 10 - 30m / s が適正範囲ですので、この範囲での研削をお勧めします。
- (2) 軸付砥石のオーバーハングは 13mm 以下で取り付けてください (図 - 18)。
- (3) オーバーハングを長くする場合には、使用回転速度を下げてご使用ください (表 - 3)。
- (4) 砥石は、極力ドレッシングをおこなった後に、ご使用ください。
- (5) 砥石の芯振れの大きい粗悪品やキズ、割れ、亀裂があるものは使用しないでください。
- (6) 研削の場合 1 回の切り込み量は、0.01mm 以内でおこない、1 回切り込みをした後に数回往復運動をさせ次の切り込みをしてください。
- (7) ドリル・エンドミル等は、許容範囲内の回転速度でご使用ください。許容範囲を超えた回転速度での使用は、工具破損によるけが、物的損害のおそれがあります。
- (8) 工具を交換するときは、工具シャンク、コレット、コレットナット、コレットホルダの内面を必ず清掃してください。ゴミなどがコレットに入ると、芯振れなどの原因になります。
- (9) 過度の衝撃を与えないでください。
- (10) 加工精度向上のため、工具の突き出し長さは極力短く取り付けてください。

表 - 3 オーバーハングと回転速度の関係

オーバーハング (mm)	最高回転速度 (min <sup>-1</sup> )
20	N × 0.5
25	N × 0.3
50	N × 0.1

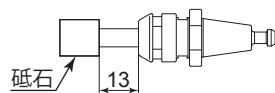


図 - 18

※ N は、オーバーハングが 13mm のときの最高使用回転速度。

## 14. 故障の原因と対策

故障かな…?と思ったら、修理を依頼する前にもう一度、次のようなチェックをお願いします。

症 状	原 因	対 策
スピンドルが回転しない。	ボールベアリングの破損。	ボールベアリングの交換。 (弊社までお送りください。)
	モータの故障。	モータの修理または交換。 (弊社までお送りください。)
回転中に異常発熱する。	ボールベアリング内への異物の侵入によるベアリングの破損。	ボールベアリングの交換。 (弊社までお送りください。)
回転中に異常な振動・騒音が発生する。	曲がった工具の使用。	工具を交換してください。
	ボールベアリング内に異物が侵入。	ボールベアリングの交換。 (弊社までお送りください。)
	ボールベアリングの摩耗。	
コレットホルダが抜ける。	コレットホルダの摩耗、損傷。	コレットホルダの交換。
	スピンドル内部部品の摩耗、損傷。	部品の交換。 (弊社までお送りください。)
コレットホルダの交換ができない。	エアホースの接続不良。	接続部を点検してねじ部等を締め直してください。
	エアホースの破損。	エアホースを交換してください。
	エア圧力不足。	コンプレッサ、エア回路、レギュレータの点検をしてください。
工具が抜ける。	コレットおよびコレットナットのゆるみ。	コレットおよびコレットナットを点検、清掃して締め直してください。
	コレットおよびコレットナットの摩耗。	コレットおよびコレットナットを交換してください。
工具の芯振れがひどい。	工具が曲がっている。	工具を交換してください。
	コレットにコレットナットが正しくセットされていない。	コレットにコレットナットを正しくセットしてください。

症 状	原 因	対 策
工具の芯振れがひどい。	コレット、コレットナット、コレットホルダの摩耗・キズ。	コレット、コレットナット、コレットホルダを交換してください。
	スピンドル内の摩耗・キズ。	スピンドル軸の交換。 (弊社までお送りください。)
	コレット、コレットナット、コレットホルダまたはスピンドル内にゴミが付着・固着している。	コレット、コレットナット、コレットホルダまたはスピンドル内を清掃してください。
	ボールベアリングの摩耗。	ボールベアリングの交換。 (弊社までお送りください。)

ブラシレスモータおよび E4000 コントローラの取扱説明書も併せてご参照ください。

## 15. 製品廃棄

本製品を廃棄する際は、産業廃棄物として処分してください。

**株式会社ナカニシ** [www.nakanishi-inc.com](http://www.nakanishi-inc.com)

〒322-8666 栃木県鹿沼市下日向700  
TEL: 0289-64-3380 FAX: 0289-62-5636

**NAKANISHI INC.**  [www.nakanishi-inc.com](http://www.nakanishi-inc.com)

700 Shimohinata, Kanuma, Tochigi 322-8666, Japan

**NSK America Corp.** [www.nskamericacorp.com](http://www.nskamericacorp.com)

1800 Global Parkway, Hoffman Estates, IL 60192, USA

**NSK Europe GmbH** 

Elly-Beinhorn-Strasse 8, 65760 Eschborn, Germany

**NSK United Kingdom Ltd.** UK Responsible Person

Office 4, Gateway 1000, Arlington Business Park, Whittle Way, Stevenage, SG1 2FP, UK

本書の内容は、改善のため予告なしに変更することがあります。

Contents are subject to change without notice.