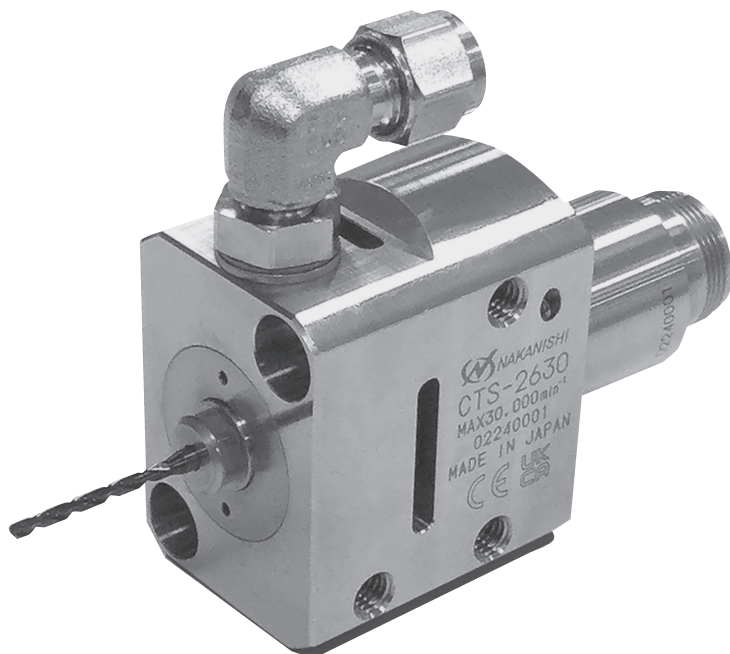


クーラントスルースピンドル / Coolant Through Spindle

CTS - 2630

取扱説明書 / OPERATION MANUAL

日本語 : P1 - P19 / English : P21 - P40



このたびは、クーラントスルスピンドル「CTS-2630」をお買い求め頂きまして、誠にありがとうございます。本製品は、クーラント穴付小径ドリルを使用できるスピンドルです。本製品をご使用頂くためには、「E3000 コントローラ」、「モータ EM-3030T」、「エアラインキット」が必要です。ご使用前には本取扱説明書および上記製品の取扱説明書をよくお読み頂き、未永くご愛用くだされば幸いです。また、本取扱説明書は、ご使用になられる方がいつでも見ることができる場所に保管してください。

目次

| | |
|---|-----|
| 1. 安全上の注意事項・表示について | P1 |
| 2. 梱包内容 | P4 |
| 3. 弊社製品の保証 | P5 |
| 4. お問い合わせ窓口 | P5 |
| 5. 特長 | P5 |
| 6. 仕様および外観図 | P6 |
| 7. モータとの接続方法 | P7 |
| 8. ドリルの交換方法 | P8 |
| 9. コレットの交換方法 | P9 |
| 10. 高圧ポンプの設置およびクーラント液用ホース、配管部品の接続方法 | P10 |
| 11. クーラント液の供給方法 | P16 |
| 12. スピンドルの取付方法 | P16 |
| 13. 慣らし運転方法 | P17 |
| 14. ドリル使用時の注意 | P18 |
| 15. 故障の原因と対策 | P19 |
| 16. 製品廃棄 | P19 |

1. 安全上の注意事項・表示について

- 使用前に必ずこの安全上の注意をよくお読み頂き、正しくお使いください。
- ここに示した注意事項は、製品を安全にお使い頂き、あなたや他の人への危害や損害を未然に防止するものです。危害や損害の大きさと切迫の程度に分類しています。いずれも安全に関する内容ですから、必ずお守りください。

| 注意区分 | 危害や損害の大きさと切迫の程度 |
|------|--|
| ⚠ 警告 | 「人が傷害を負ったり、物的損害の発生がある注意事項」を説明しています。 |
| ⚠ 注意 | 「軽傷または中程度の傷害、または、物的損害が発生する可能性がある注意事項」を説明しています。 |

⚠ 警 告

- ① 本製品は、ハンドツールではありません。お手持ちの工作機械および専用機に取り付けてご使用ください。
- ② 危険ですので回転中は回転体に手を触れないでください。
- ③ 安全のため、回転中は保護覆い、保護メガネ、防塵マスクを使用してください。
- ④ 濡れた手で電源コードのプラグの抜き差しおよびモータコードに触れないでください。感電のおそれがあります。
- ⑤ 安全を確認するまでは、本製品の取り扱い・取り外しを絶対にしないでください。
 - 1) 本製品を取り扱うときは、各種の損害を防止するため、設置機器の安全確認をしてから取り扱ってください。
 - 2) 本製品を取り外すときは、設置機器の安全を確認し、エネルギー源である電源やクーラント液、供給空気を遮断し、該当するシステム内のクーラント液の残圧除去および圧縮空気を排気してから取り外してください。
- ⑥ 本製品を取り付ける際は、ホルダが機械のアースに接続されていることを確認してください。接続されていないと故障や漏電のときに感電のおそれがあります。
- ⑦ ドリルを取り付けるときは、コレットの締め付けを確実におこない（コレットの締めすぎには注意してください。締めすぎによりスピンドルが破損することがあります。）ご使用前にもう一度コレットとコレットナットをご確認ください。
- ⑧ 粗悪なドリル（バランスが悪い、芯振れが大きい、シャンクにキズ等があるもの）は使用しないでください。使用するとドリルが折れてけがをします。初めて使用するドリルを回転させる場合は、始めに低速で回し、安全を確認しながら徐々に回転速度を上げてください。
- ⑨ ドリルは、許容範囲内の回転速度で使用してください。許容範囲を超えた回転速度での使用は、ドリル破損によるけが、物的損害のおそれがあります。
- ⑩ 加工中に極端な負荷（切り込み量、送り量の過多）をかけないでください。極端な負荷によりドリルの破損によるけが、物的損害のおそれがあります。
- ⑪ クーラント液の使用には、使用圧力を確認の上、クーラント用ホース、配管部品を接続してください。クーラント用ホース、配管部品の最高使用圧力を超えた場合、破裂によるけがのおそれがあります。
- ⑫ クーラント用ホース、配管部品は確実に接続してください。クーラント液の漏れ等によるけが、物的損害のおそれがあります。
- ⑬ 油性のクーラント液を使用の場合は、クーラント液がミスト状になり易いため、クーラント液への引火のおそれがあります。集塵機、自動消火装置を使用する等の火災防止対策をしてください。
- ⑭ 高圧ポンプの残圧がある場合、ドリルの飛び出しによるけがのおそれがあります。残圧がないことを確認してからドリルの交換をしてください。

▲ 注 意

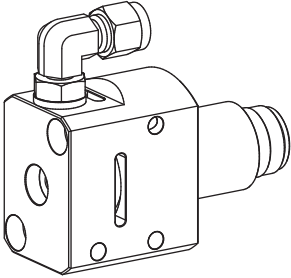
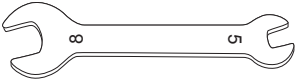
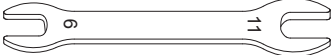
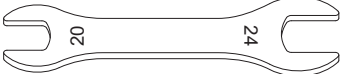


- ① 本製品を使用する場合は、クーラント液の供給が必要です。クーラント液を供給せずに本製品を使用した場合、発熱等による部品の破損、故障の原因になります。
- ② クーラント液の粘度は ISO 粘度グレード VG22 以下のクーラント液を使用してください。
- ③ 本製品を落下させたり、ぶつかけたりしないでください。回転不良や発熱、サヤの変形等、故障の原因になります。
- ④ エンドミルおよび砥石は使用しないでください。加工時の負荷により、コレットナットのカジリによる回転不良等、故障の原因になります。
- ⑤ ドリルを交換するときは、スピンドル内とコレット、コレットナットを必ず清掃してください。研磨粉や切削粉が付着していると、スピンドルやコレット、コレットナットを傷めたり、芯振れの原因になります。
- ⑥ 清掃するときはモータの回転を停止し、ブラシまたは布等でゴミや汚れを落としてください。また、スパナ掛溝部（「6 - 2 外観図」参照）へのエアブローを絶対にしないでください。ペアリング内にゴミが入り故障の原因になります。
- ⑦ 装着するドリルのシャンクは、きれいにしてから取り付けてください。ゴミ等がコレット内に入ると、芯振れ等の原因になります。
- ⑧ ドリルの軸径は、コレットの呼び径に対して $+0 \sim -0.01$ の公差のものをご使用ください。
- ⑨ 作業に合った適正な製品やドリルを選んでください。また、適正な加工条件で作業をしてください。
- ⑩ 機械の稼働中は防塵のため、モータからの冷却用エアの供給を停止しないでください。クーラント液、切削油の供給中に冷却用エアの供給を停止した場合、エアパージが無くなり、クーラント液、切削油が本製品内部に侵入して故障の原因になります。
- ⑪ クーラント液の供給に加え、外部から切削液を供給する場合、加工中の切削油は刃先に向け、スピンドル本体には極力かからないようにしてください。
- ⑫ 作業中に回転ムラや異常な振動が発生した場合は、直ちに作業を中止し、点検をしてください。（「15. 故障の原因と対策」を参照）
- ⑬ 毎日の仕業（始業・終業）点検として、ドリルやコレット、コレットナット、クーラント用ホース、配管部品等に破損や摩耗が無いかを確認してください。
- ⑭ コレットおよびコレットナットは消耗品です。芯振れが大きくなったり傷付いた場合にはコレットまたはコレットナットを交換してください。
- ⑮ 本製品を保管する場合は付着した水分等を良くふき取ってください。サビ発生の原因になります。
- ⑯ 長期間使用していない状態で再び本製品を使用する際は「13. 慣らし運転方法」に従い慣らし運転をしてください。また、異常音・異常発熱がないことを確認の上で使用してください。
- ⑰ 本製品を分解、改造しないでください。分解、改造した場合には、以後の性能について保証できなくなります。また、修理をお断りする場合があります。
- ⑱ 本製品を量産加工機で使用する場合は、万が一の故障に備えて必ず予備のスピンドルを用意してください。

2. 梱包内容

梱包箱を開封後、「表 - 1 梱包内容一覧」の内容がそろっていることを確認してください。

万一、梱包内容が不足している場合は、「4. お問い合わせ窓口」または、ご購入先の販売店までご連絡ください。

表 - 1 梱包内容一覧

| | |
|---|--|
| <p>スピンドル本体・・・1個</p>  A technical drawing of a spindle body, which is a rectangular metal block with various ports and a mounting bracket on top. | <p>スパナ (8 × 5)・・・1枚</p>  A combination wrench with an 8mm open end and a 5mm closed end. |
| <p>スパナ (9 × 11)・・・1枚</p>  A combination wrench with a 9mm open end and an 11mm closed end. | <p>スパナ (20 × 24)・・・1枚</p>  A combination wrench with a 20mm open end and a 24mm closed end. |
| <p>取扱説明書・・・1部</p>  The cover of the operation manual, featuring the text "取扱説明書" and "OPERATION MANUAL" along with a small logo. | <p>検査成績表・・・1枚</p>  An inspection card with the title "検査成績表" and "Inspection Card" and a table for recording data. |

3. 弊社製品の保証

弊社製品について保証はございませんが、次の(1) - (3)の場合は、製品交換、または、無償修理の対応をさせていただきます。

「4. お問い合わせ窓口」または、ご購入先の販売店までご連絡ください。

- (1) 弊社製造上の不具合。
- (2) 梱包内容が不足している場合。
- (3) 梱包箱開封時に製品が破損している場合。
(但し、お客様の過失により梱包箱を落下させた場合は、製品交換、無償修理の対象外になります。)

4. お問い合わせ窓口

弊社製品を安心してご購入/使用いただくため、製品に関するご質問、ご相談をお受けしております。ご購入いただきました製品の使用方法、ご購入後のメンテナンス、故障など、弊社「お問い合わせ窓口」までご連絡ください。

📞 お問い合わせ窓口

| | |
|---------|--------------------------------------|
| お問い合わせ先 | 株式会社ナカニシ 機工営業部 |
| 受付時間 | 午前 8 : 00 - 午後 5 : 00 (土日・祝祭日は除きます。) |
| 電話 | 0289 - 64 - 3280 |
| e-mail | webmaster-i@nsk-nakanishi.co.jp |

5. 特 長

- ① クーラント液を供給し、クーラント穴付ドリルからクーラント液を吐出して加工をすることができるため、深穴加工、高能率の加工が可能です。
- ② クーラント液の圧力は最大 20 MPa まで対応したスピンドルです。
- ③ 前方部でのクーラント供給およびコンパクトな外形のため、工作機メーカーの自動旋盤に取り付けが可能です。

6. 仕様および外観図

6-1 仕様

| | |
|----------------|-------------------------------------|
| 型式 | CTS-2630 |
| 最高回転速度 | 30,000 min ⁻¹ |
| スピンドル精度 | 1 μm 以内 |
| 適用モータ | EM-3030T-J / EM-3030T-J-2M、EM-3030T |
| 質量 | 570 g |
| 騒音 (1 m 離れた位置) | 60 dB (A) 以下 |

<クーラント装置の仕様>

| | |
|------------------------|-----------------------------|
| 供給流体 | クーラント液 (ISO 粘度グレード VG22 以下) |
| 圧力 | 3.0 - 20.0 MPa |
| ろ過精度 | 5 μm 以下 |
| 供給用ホース・配管 (お客様ご用意品) | 耐圧 20.0 MPa 以上 |

| | 温度 | 湿度 | 気圧 |
|---------|-------------|------------------------|-----------------|
| 使用環境 | 0 - 40 °C | MAX. 75 % (結露がないこと) | 800 - 1,060 hPa |
| 輸送・保管環境 | -10 - 50 °C | 10 - 85 % | 500 - 1,060 hPa |

<オプション>

| 使用サイズ | φ3.0 mm | φ3.175 mm | φ4.0 mm |
|-------------------------------|-------------|---------------|-------------|
| コレット (CHA-□□AA) ※注意 1 | CHA-3.0AA | CHA-3.175AA | CHA-4.0AA |
| コレットナット (CHN-CTA-□□) ※注意 1 | CHN-CTA-3.0 | CHN-CTA-3.175 | CHN-CTA-4.0 |

※注意 1: コレットおよびコレットナットは別売りです。使用サイズを選定の上コレット、コレットナットは同じサイズを注文してください。

6-2 外観図

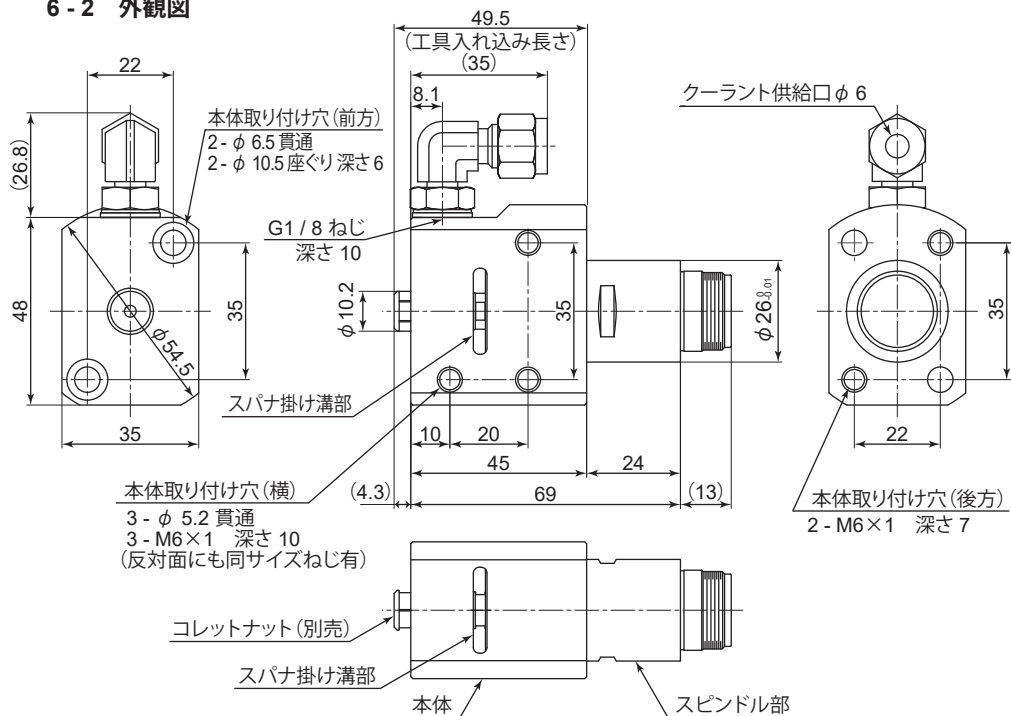


図 - 1

7. モータとの接続方法

⚠ 注意

- 本製品と相手の機械を接続するときは、接続部を清掃し、内部にゴミが入らないように取り付けてください。また、汚れた手で取り付けると内部にゴミが入りやすいので、きれいな手で取り付けてください。
- モータと接続するときは、はめあい部のかじり防止のため、本製品とモータを極力垂直にして取り付けてください。
- モータを接続するときは、スピンドル部のスパナ掛とモータのスパナ掛を使用してください。本体を固定してのモータの締め込みは絶対にしないでください。

モータ前部のねじに本製品後部のねじを合わせて時計方向に回します。このとき回転伝動用クラッチが噛み合わない場合には、無理に締め込まず、ねじを戻してモータ軸を回し、クラッチを噛み合わせてからねじ込み、最後に付属のスパナ 24 mm とモータ付属のスパナ 27 mm で締め込みます。

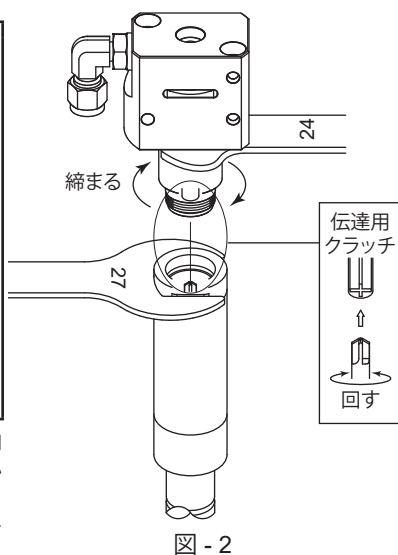


図 - 2

8. ドリルの交換方法

⚠ 警告

高圧ポンプの残圧がある場合、ドリルの飛び出しによるけがのおそれがあります。残圧がないことを確認してからドリルの交換をしてください。

⚠ 注意

- コレットにドリルが入っていないときは、コレットナットを絶対に締めないでください。必要以上にコレットが締まり、内部でコレットとコレットナットのツメが外れるおそれがあります。ツメが外れると、コレットナットをゆるめてもコレットがスピンドル内に残り、取れなくなる場合があります。
- ドリルの突き出し長さは極力短く取り付けてください。突き出し長さが長いと、ドリルの折れによるけがのおそれがあります。

- ① スパナ掛溝部から付属のスパナ 8 mm を入れて、スピンドル軸にスパナを掛けて固定してください。(スパナ掛溝部は 3 箇所あります。作業しやすい位置の溝を使用してください。)
- ② コレットナットに付属のスパナ 9 mm を掛け、反時計方向に回して、コレットをゆるめてドリルを抜き取ります。(約 1 回転コレットホルダを回すと 1 度固くなり、更に回すとコレットは開きます。)
- ③ 別のドリルを挿入し、コレットナットを時計回りに回して、ドリルを固定します。
- ④ ドリルの芯振れを確認します。芯振れが大きい場合はコレットをゆるめて、コレットの向きを 90° 回してから、再度ドリルを固定します。

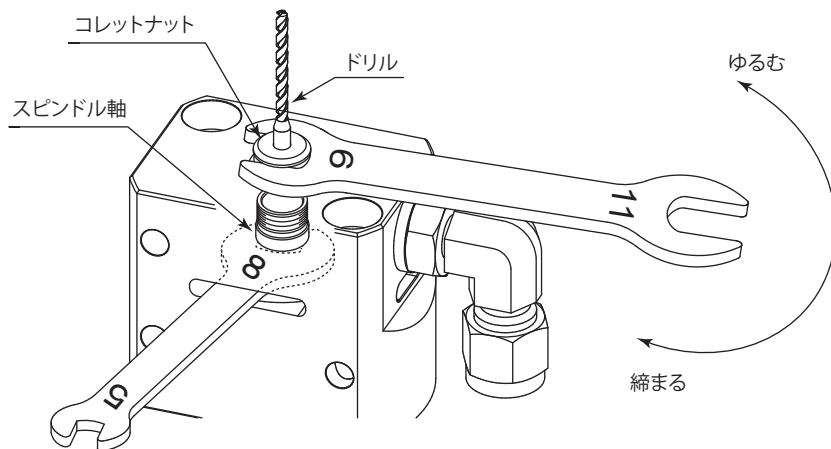


図 - 3

9. コレットの交換方法

⚠ 注意

- コレットおよびコレットナットは消耗品です。使用回数が増えれば消耗します。コレット力の低下や摩耗、キズが発生した場合はコレットまたはコレットナットを交換してください。
- コレットナットにコレットを取り付けるときは、コレットナットのツメにコレットの溝が確実に入ったことを確認してください。確実に入っていない状態でコレットナットを締めた場合、コレットがスピンドル内に残り、取れなくなる場合があります。

- ①「8. ドリルの交換方法」によりドリルを付けたままコレットナットをゆるめ、コレットナットがスピンドル軸から外れるまで回し、ドリルと一緒にスピンドル軸から抜きます。その後にコレットからドリルを外します。(図-4)
- ②コレットナットを手に持ち、コレットを横穴の方向に傾けるとコレットが外れます。コレットが外れない場合は、もう一方の横穴の方向に傾けます。(図-5)
- ③コレットを取り付けるときは、コレットナットを手に持ち、コレットを取り付けます。(図-6) 取り付けにくい場合は、ツメの方向に傾けて入れると取り付け易くなります。(図-5、図-6) このとき、コレットナットのツメにコレットの溝が確実に入ったことを確認します。(図-7)

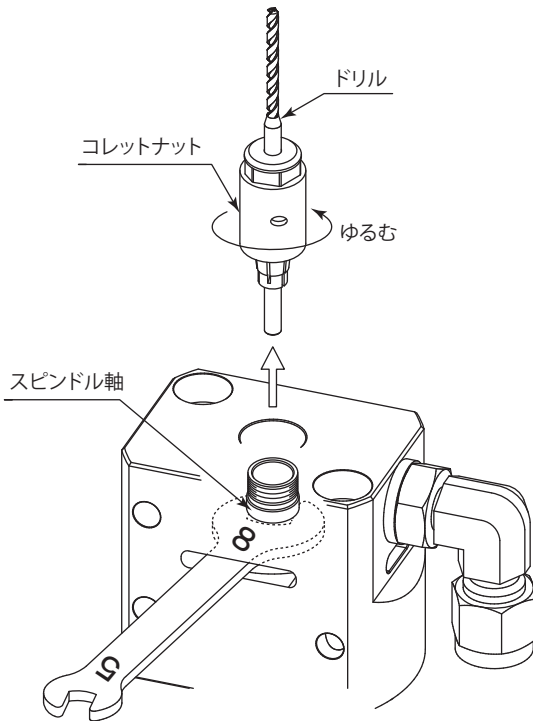


図-4

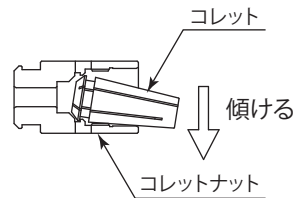


図-5

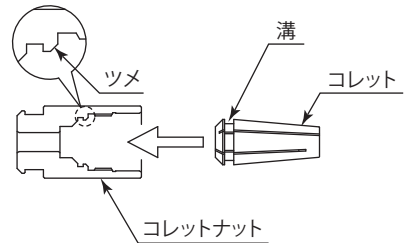


図-6

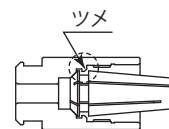


図-7

10. 高圧ポンプの設置およびクーラント液用ホース、配管部品の接続方法

⚠ 警告

- クーラント液の使用には、使用圧力を確認の上、クーラント用ホース、配管部品を接続してください。クーラント用ホース、配管部品の最高使用圧力を超えた場合、破裂によるけがのおそれがあります。
- クーラント用ホース、配管部品は確実に接続してください。クーラント液の漏れ等によるけが、物的損害のおそれがあります。
- 油性のクーラント液を使用の場合は、クーラント液がミスト状になり易いため、クーラント液への引火のおそれがあります。集塵機、自動消火装置を使用する等の火災防止対策をしてください。

⚠ 注意

- 本製品を使用するには、高圧ポンプやフィルター、高圧クーラント用ホース等が必要になります。お客様でご用意をお願いします。また安全対策のため、リリース弁もしくは安全弁を設置してください。
- 工作機械内にマニホールドブロックを設置し、マニホールドブロックと本製品を高圧クーラント用ホースで長さに余裕を持って接続してください。工作機械のテーブル移動等によりホースや配管部品の破損のおそれがあります。
- 高圧ポンプやフィルター、高圧クーラント用ホース等の型番は、弊社で使用した例となります。お客様が必要とする仕様のものを選定、ご用意ください。また、高圧ポンプやフィルター、高圧クーラント用ホース等のお客様ご使用品は、それぞれの取扱説明書をよくお読みいただき、使用してください。

<お客様ご用意推奨品・参考例>

| 名称 | 型番 (弊社使用例) | メーカー |
|--------------------|---|---------------|
| 高圧ポンプ | ハイドロポンプ ・CHP150-1200 | リックス株式会社 |
| 吸入フィルター、吸入ホース | (CHP150-1200 アクセサリー) | リックス株式会社 |
| フィルター | ラインフィルタ ・TM-C-04-2-3CH | 大生工業株式会社 |
| 高圧クーラント用ホース | NH ホース ・NH3-K6-□-K6 (□:長さ、単位:m) | ASK 株式会社 |
| 高圧クーラント用継手 | Swagelok チューブ継手 ・SS-6M0-2-2PR (本製品付属品) | スウェージロック社 |
| クーラント液用ホース 配管部品 | NH ホース ・NH4-K6-□-K6 (□:長さ、単位:m) | ASK 株式会社 |
| | レベックスシリーズホース ・NWP3506 | 横浜ゴム株式会社 |
| マニホールドブロック | ブロックマニホールド ・BMZSR1-Q2-G2 | 株式会社ミスミグループ本社 |
| リリース弁 | 圧力逃がし弁 ・SS-4R3A5-RT スプリングキット ・177-R3A-K1-F | スウェージロック社 |

※各部接続の継手等は別途ご用意ください。

※ハイドロポンプ「CHP150-1200」を使用する場合、クーラント液の粘度によって最大圧力が異なります。

クーラント最大圧力 (目安)

- ・水溶性：10 MPa
- ・油 性：20 MPa

10-1 高圧ポンプの設置および接続

- ① マニホールドブロックを工作機械内の干渉しない場所に設置します。
- ② 高圧ポンプを設置し、吸入フィルターを工作機械等のクーラントタンクに入れます。
- ③ フィルター（ろ過精度 $5\mu\text{m}$ 以下）を設置し、高圧ポンプ、リリース弁およびマニホールドブロックにクーラント液用ホース、配管部品で接続します。
- ④ 高圧ポンプまたは高圧ポンプ流路にリリース弁を接続し、リリース弁の吐出し側にクーラント液用ホース等を接続します。クーラント液用ホース等はクーラントタンクにクーラント液が放出されるように設置をします。

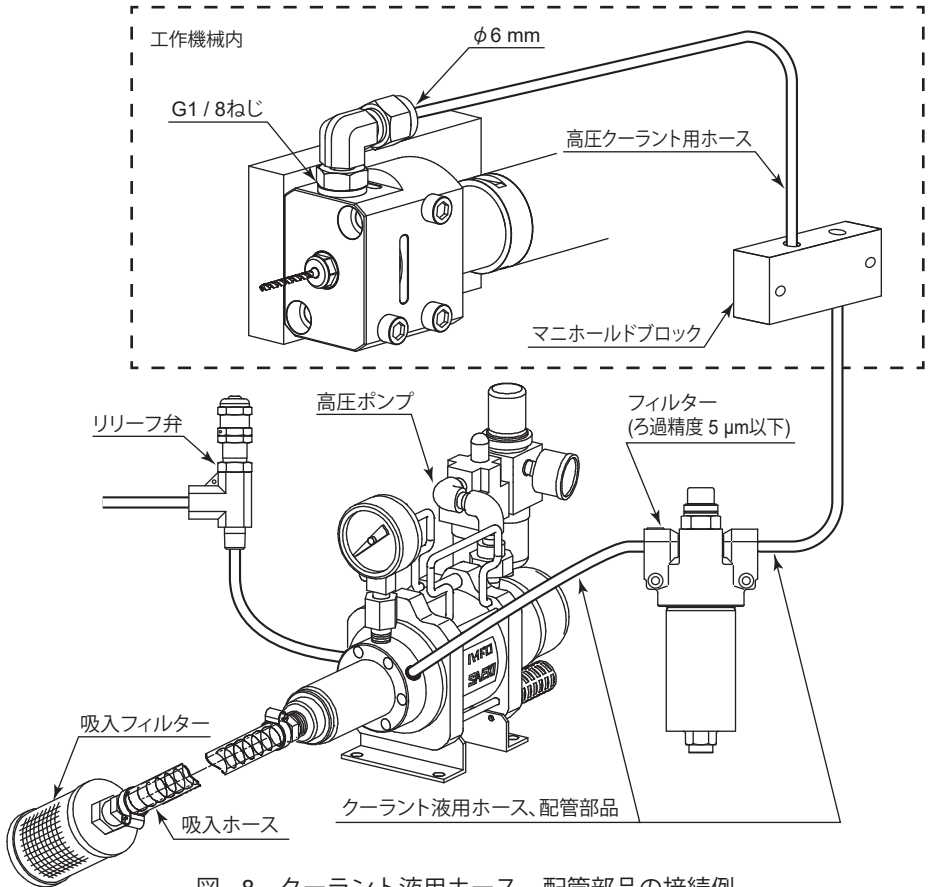


図 - 8 クーラント液用ホース、配管部品の接続例

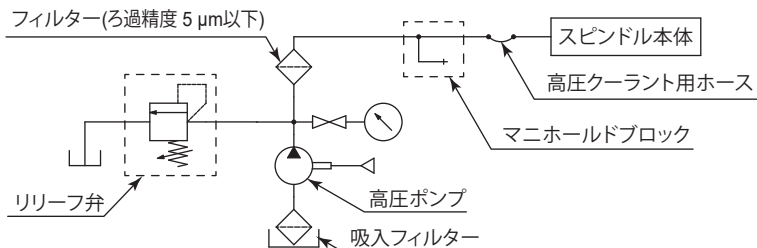


図 - 9 参考回路図

10 - 2 高圧クーラント用継手の角度調整

- ① 高圧クーラント用継手のロックナットをゆるめます。
- ② 高圧クーラント用継手を高圧クーラント用ホースが接続しやすい角度に調整します。
- ③ ロックナットを締めて、高圧クーラント用継手を固定します。

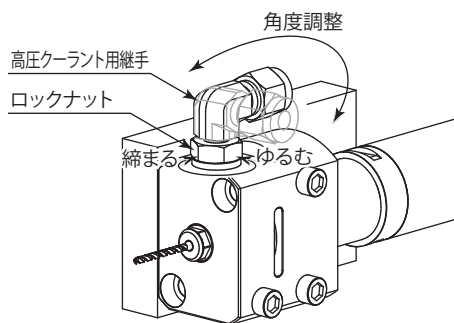


図 - 10

10 - 3 高圧クーラント用ホースの接続方法

- ① 高圧クーラント用ホースφ6をクーラント供給口φ6にしっかり奥まで挿し込み、ジョイントナットを時計方向に回して指締めします。(図 - 11)

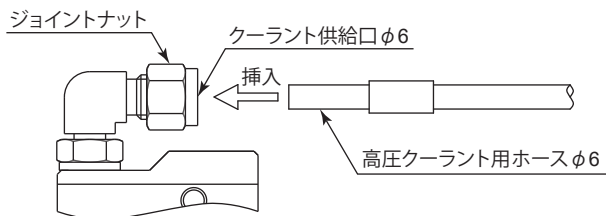


図 - 11

- ② 高圧クーラント用継手のエルボ面(斜線部)にモンキーレンチ等を掛け固定し、ジョイントナットをモンキーレンチ等で1回と1/4回転まわして締めます。(図 - 12)

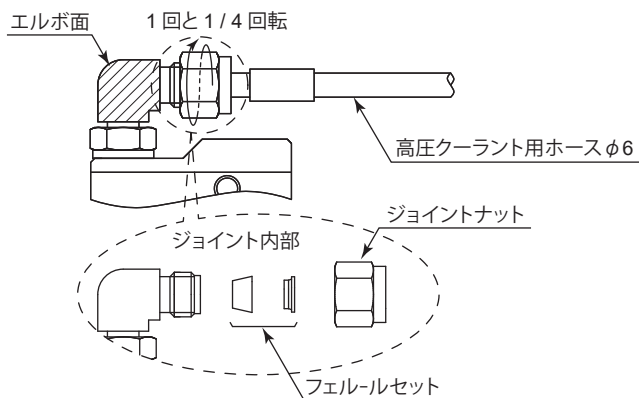


図 - 12

<高圧クーラント用継手を使用しない場合>

- ① 高圧クーラント用継手のロックナットをゆるめます。
- ② 高圧クーラント用継手のエルボ面（斜線部）にモンキーレンチ等を掛けて反時計方向に回して高圧クーラント用継手を外します。
- ③ お客様でご用意した高圧クーラント用ホースや継手を本製品 G1/8 ねじに接続します。

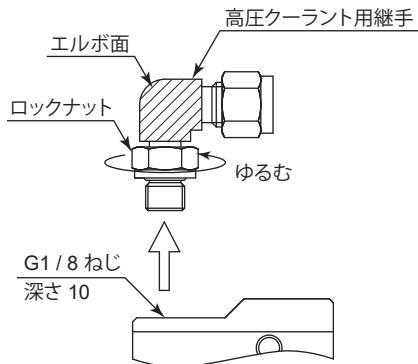


図 - 13

10 - 4 高圧クーラント用ホースの再接続方法

10 - 4 - 1 取り外し

- ① ジョイントナットをゆるめる前に、高圧クーラント用ホースφ6 にジョイントナット端部の位置を示す目印を付けます。
- ② ジョイントナットのフラット部と高圧クーラント用継手のエルボ面に 1 本の直線を描きます。（この直線は、ジョイントナットが締め付けられていたときの締め付け位置を確認する目印として使用します。）
- ③ ジョイントナットをゆるめて高圧クーラント用ホースφ6 を抜きます。（フェールセットは高圧クーラント用ホースに締め付けられている状態です。）

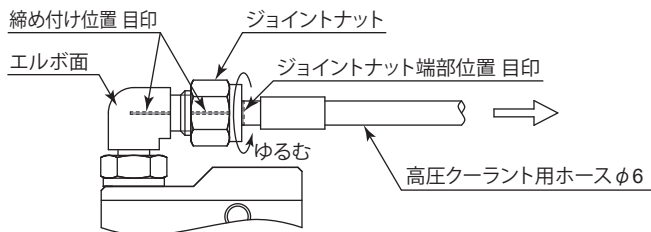


図 - 14

10-4-2 再接続

- ① 高圧クーラント用ホースφ6に締め付けられているフェールルセットのテーパ面を高圧クーラント用継手のテーパ面に密着するように、高圧クーラント用ホースφ6を挿し込みます。(図-15)

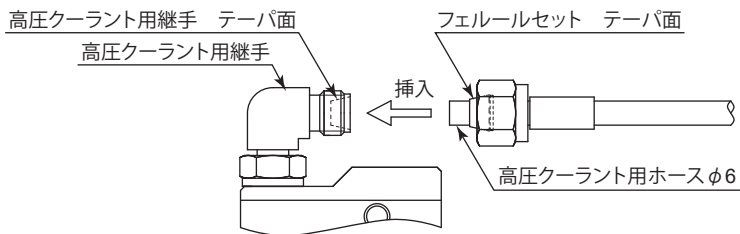


図 - 15

- ② 高圧クーラント用継手のエルボ面(斜線部)にモンキーレンチ等を掛け固定し、ジョイントナットをモンキーレンチ等で前回締め付けたところ(締め付け位置とジョイントナット端部位置の目印)まで締め付けます。(図-16)

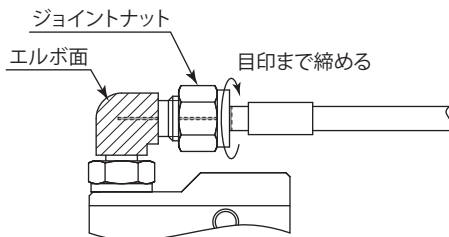


図 - 16

- ③ ジョイントナットをごくわずか(線の太さ分程度)増し締めします。(図-17)

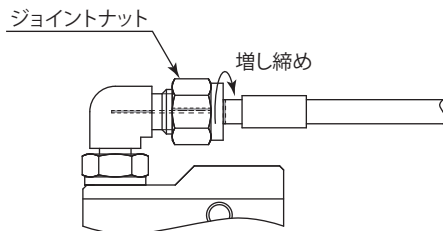


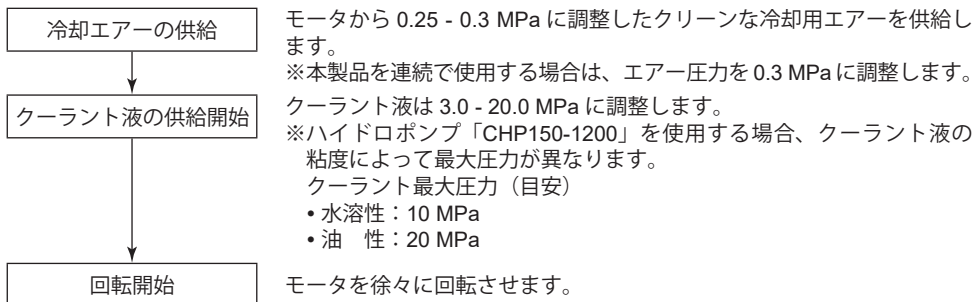
図 - 17

11. クーラント液の供給方法

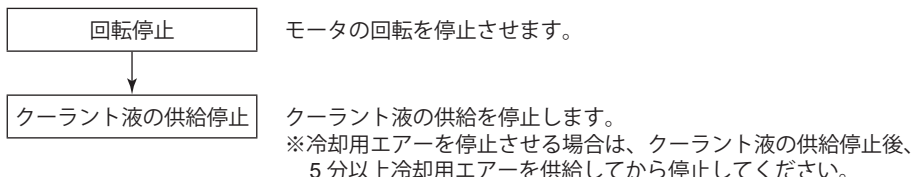
⚠ 注意

- 本製品を使用する場合は、クーラント液の供給が必要です。クーラント液を供給せずに本製品を使用した場合、発熱等により部品の破損、故障の原因になります。
- クーラント液の粘度は ISO 粘度グレード VG22 以下のクーラント液を使用してください。粘度が低いほど、クーラント液が出やすくなります。
- モータから冷却用エアを供給した後にクーラント液を供給してください。冷却用エアを供給せずにクーラント液を供給した場合、エアパージが無くなりクーラント液が本製品内部に侵入して故障の原因になります。
- 本製品に供給するクーラント液は、ろ過精度 5 μm 以下のフィルターを通したクーラント液を使用してください。

11-1 運転方法



11-2 停止方法



12. スピンドルの取付方法

⚠ 警告

スピンドルを取り付ける際は、ホルダが機械のアースに接続されていることを確認してください。接続されていないと故障や漏電のときに感電の恐れがあります。

⚠ 注意

- スピンドルを取り付ける際は、衝撃や損傷を与えないでください。スピンドル内部の故障の原因になります。
- スピンドル外径φ 26 の胴径部での取り付けは絶対にしないでください。

本製品は胴径部を締め付けず、本製品の本体取り付け穴によって固定するスピンドルです。取り付けによる製品の変形または損傷が最小になるよう設計されている製品です。

<本体取り付け穴（前方）の場合>

- ① スピンドル外径 $\phi 26$ の胴径部を工作機械ホルダに挿入します。
- ② 本体取り付け穴 2 箇所を締め付けボルト (M6) で固定してください。(図 - 18)

<本体取り付け穴（後方）の場合>

- ① スピンドル外径 $\phi 26$ の胴径部を工作機械ホルダに挿入します。
- ② 本体取り付け穴 2 箇所を締め付けボルト (M6) で固定してください。(図 - 19)

<本体取り付け穴（横）の場合>

- ① 本体側からの取り付け方
本体取り付け穴 3 箇所を締め付けボルト (M5) で固定してください。(図 - 20)
- ② 取り付け板側からの取り付け方
取り付け板側から本体を取り付け穴 3 箇所に締め付けボルト (M6) で固定してください。(図 - 21)

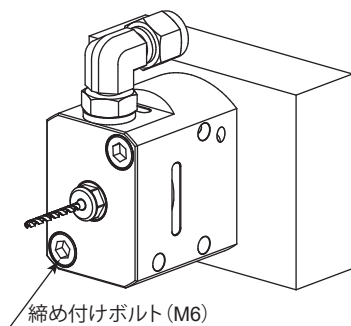


図 - 18

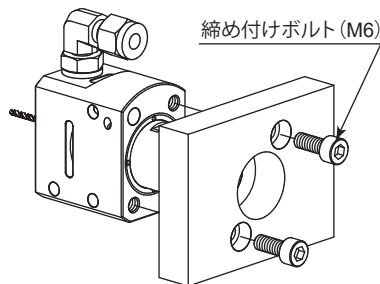


図 - 19

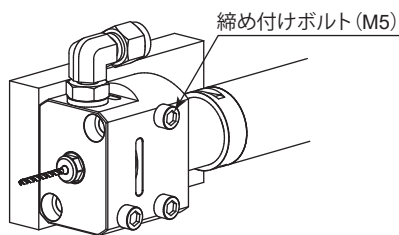


図 - 20

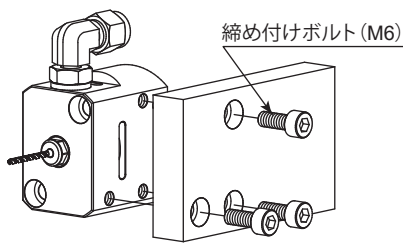


図 - 21

13. 慣らし運転方法

運送中や保管中、または取り付け時に軸受け内部グリースが移動している場合、そのままの状態ですぐに最高回転速度まで上げると、グリース抵抗により温度が上昇して軸受けを損傷することがあります。取り付け後、または最初に使用する場合は必ず慣らし運転をしてください。慣らし運転は表 - 2 のステップ 1 から 4 までをおこなってください。

表 - 2

| ステップ | 1 | 2 | 3 | 4 |
|----------------------------|-----------------------------|--------|--------|--------|
| 回転速度 (min^{-1}) | 5,000 | 10,000 | 20,000 | 30,000 |
| 回転時間 (min) | 5 | 5 | 5 | 5 |
| 注意事項 | クーラント液を 3 MPa 程度の圧力で供給すること。 | | | |

14. ドリル使用時の注意

⚠ 注意

- ドリル使用時のスピンドル最高回転速度は、下記の計算式を参照してください。

$$\text{回転速度 (min}^{-1}\text{)} = \frac{1,000 \times \text{切削速度 (m / min)}}{3.14 \times \text{刃径 (mm)}}$$

- ドリルの突き出し長さは極力短く取り付けてください。突き出し長さが長いと、ドリルの折れによるけがのおそれがあります。
- 破損防止のためドリル長が長いものを使用する場合は回転を一気に上げず徐々に回転を上げて使用してください。
- ドリルはドリル長が長くなればなるほど先端が振れ破損しやすくなりますので、センター穴もしくはガイド穴をあけてからドリル加工をおこなってください。

- ① 切削速度はドリルおよび被削材により変わるため、ドリルメーカの推奨する条件で使用してください。
- ② ドリルはメーカ推奨の回転速度でご使用ください。
推奨範囲を超えた回転速度での使用は、ドリル破損の原因になりますのでご注意ください。
- ③ ドリルの突き出しを長くする場合は、使用回転速度を下げてください。(表-3)
- ④ 装着するドリルのシャンクは、きれいにしてから取り付けてください。
ゴミ等がコレット内に入ると、芯振れ等の原因になります。
- ⑤ 芯振れを確認して使用してください。
- ⑥ 過度の衝撃を与えないでください。

表-3 ドリル突き出し長さと同転速度の関係

| 突き出し長さ (mm) | 最高回転速度 |
|---------------|---------------|
| ドリル径 × 10 倍 | 回転速度の 100 % |
| ドリル径 × 20 倍 | 回転速度の 60 % |
| ドリル径 × 20 倍以上 | 回転速度の 30 % 以下 |

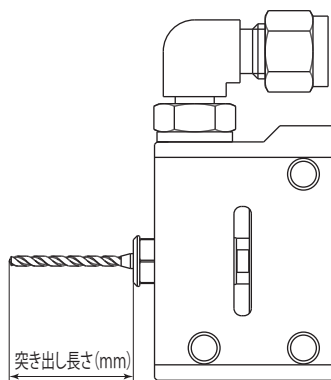


図 - 22

15. 故障の原因と対策

故障かな・・・?と思ったら、修理を依頼する前にもう一度、次のようなチェックをお願いします。

| 症 状 | 原 因 | 対 策 |
|---------------------|---------------------------------------|--|
| 回転しない。 | ボールベアリングの破損。 | ボールベアリングの交換。 (弊社までお送りください。) |
| | モータの故障。 | モータの修理または交換。 (弊社までお送りください。) |
| | コレットナットの接触・カジリ。 | コレットナットの交換。 または、スピンドルの修理。 (弊社までお送りください。) |
| 回転中に発熱する。 | ボールベアリング内への異物の侵入によるベアリングの破損。 | ボールベアリングの交換。 (弊社までお送りください。) |
| 回転中に異常振動・異常騒音が発生する。 | キズがあるドリルの使用。 | ドリルを交換してください。 |
| | ボールベアリング内に異物が侵入。 | ボールベアリングの交換。 (弊社までお送りください。) |
| | ボールベアリングの摩耗。 | |
| ドリルが抜ける。 | コレットおよびコレットナットのゆるみ。 | コレットおよびコレットナットを点検、清掃して締め直してください。 |
| | コレットおよびコレットナットの摩耗。 | コレットおよびコレットナットを交換してください。 |
| ドリルの芯振れがひどい。 | ドリルにキズがある。 | ドリルを交換してください。 |
| | コレットにコレットナットが正しくセットされていない。 | コレットにコレットナットを正しくセットしてください。 |
| | コレットおよびコレットナットの摩耗・キズ。 | コレットまたはコレットナットを交換してください。 |
| | スピンドル内の摩耗・キズ。 | スピンドル軸の交換。 (弊社までお送りください。) |
| | コレットおよびコレットナットまたはスピンドル内にゴミが付着・固着している。 | コレットおよびコレットナットまたはスピンドル内を清掃してください。 |
| | ボールベアリングの摩耗。 | ボールベアリングの交換。 (弊社までお送りください。) |
| ドリルの先端からクーラント液が出ない | ドリルの破損またはつまり。 | ドリルを交換してください。 |
| | クーラント液の圧力不足。 | クーラント液の圧力を確認し、調整してください。 |
| | 高圧ポンプの故障。 | メーカーで修理をしてください。 |
| | クーラントフィルターのつまり。 | フィルターの清掃または交換をしてください。 |

ブラシレスモータおよび E3000 コントローラの取扱説明書も併せてご参照ください。

16. 製品廃棄

本製品を廃棄する際は、産業廃棄物として処分してください。

株式会社ナカニシ www.nakanishi-inc.com

〒322-8666 栃木県鹿沼市下日向700
TEL: 0289-64-3380 FAX: 0289-62-5636

NAKANISHI INC.  www.nakanishi-inc.com

700 Shimohinata, Kanuma, Tochigi 322-8666, Japan

NSK America Corp. www.nskamericacorp.com

1800 Global Parkway, Hoffman Estates, IL 60192, USA

NSK Europe GmbH 

Elly-Beinhorn-Str. 8, 65760 Eschborn, Germany

NSK United Kingdom Ltd. UK Responsible Person

Office 4, Gateway 1000, Arlington Business Park, Whittle Way, Stevenage, SG1 2FP, UK

本書の内容は、改善のため予告なしに変更することがあります。

Contents are subject to change without notice.

取扱説明書の
ダウンロード
Download
operation
manual



ウェブサイト
Our website

