

# アクセサリ (エアラインキット、コレット等)

## AL-A1205

エアラインキット  
ろ過度：0.3 μm



コード番号	4505
型式	AL-A1205
価格	¥34,000
標準付属品	
配管用ホース (K-260) : 2m	

※ お客様にてマイクロミストセパレータ (ろ過度：0.01 μm) をご用意ください。

## AL-A0611

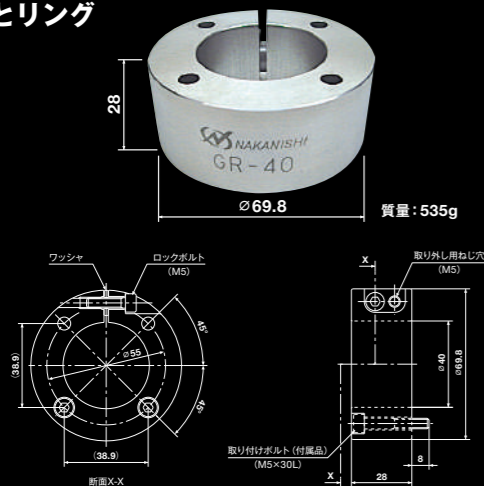
エアラインキット  
ろ過度：0.01 μm



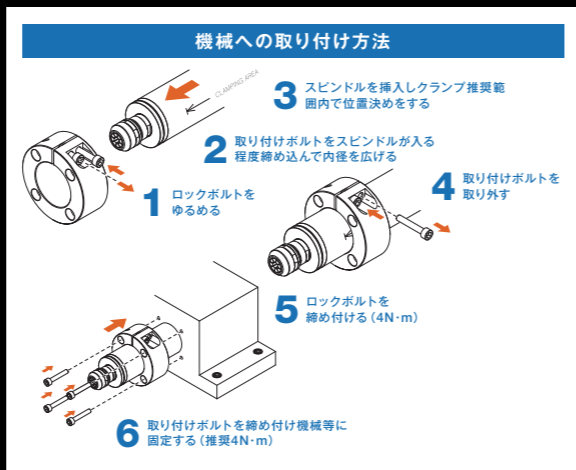
コード番号	1548
型式	AL-A0611
価格	¥298,000
標準付属品	
ミストセパレータ・マイクロミストセパレータ メンブレンエアードライヤ・レギュレータ 電磁弁・デジタル圧カススイッチ	

## GR-40

ガチッとリング



コード番号	1886	型式	GR-40	価格	¥14,000
適応機種	ABT-1000 ※クランプ推奨範囲44mm内でご使用ください。				

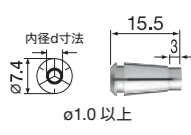
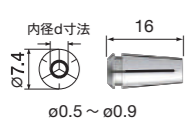
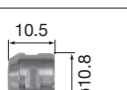



標準付属品 取り付けボルト (GR-40) M5 × 30 : 4本

NAKANISHI SPINDLE

# ABT

### ■ アクセサリ

製品	コード番号	型式	内径 dmm / 品名 / 仕様	適応機種・備考	価格
 内径d寸法 15.5 0.7, 1.4 0.1.0以上	91494	CHA-3.0AA	φ3.0AA 級※	ABTシリーズ ※は、高精度AA級タイプです。 (芯振れ精度2μm以内)	¥10,000
	91496	CHA-3.175AA	φ3.175AA 級※		
	91495	CHA-4.0AA	φ4.0AA 級※		
	91492	CHA-2.35	φ2.35		
	91430	CHA-3.0	φ3.0		
	91493	CHA-3.175	φ3.175		
	91440	CHA-4.0	φ4.0		
 内径d寸法 16 0.7, 1.4 0.0.5 ~ 0.9 コレット CHA グループ	—	CHA-□□	φ0.5, φ0.6, φ0.7, φ0.8, φ0.9	¥20,000	
			φ1.1, φ1.2, φ1.3, φ1.4, φ1.7, φ1.8, φ1.9 φ2.1, φ2.2, φ2.3, φ2.4, φ2.6, φ2.7, φ2.8, φ2.9 φ3.1, φ3.2, φ3.3, φ3.4, φ3.6, φ3.7, φ3.8, φ3.9	¥9,000	
			φ1.0, φ1.5, φ2.0, φ2.5, φ3.5	¥7,000	
			φ1.6	¥6,000	
 10.5 φ10.3	2160	CHN-3A	ABT用コレットナット	ABTシリーズ	¥5,300
 φ6 オス-φ4メス型アダプタレギュレーサ	1544	レギュレーサ	φ6 オス-φ4メス型アダプタレギュレーサ	AL-A0611/AL-A1205 ※ABT-1600と一緒にご使用の場合に必要です。	¥390

コレット先端部

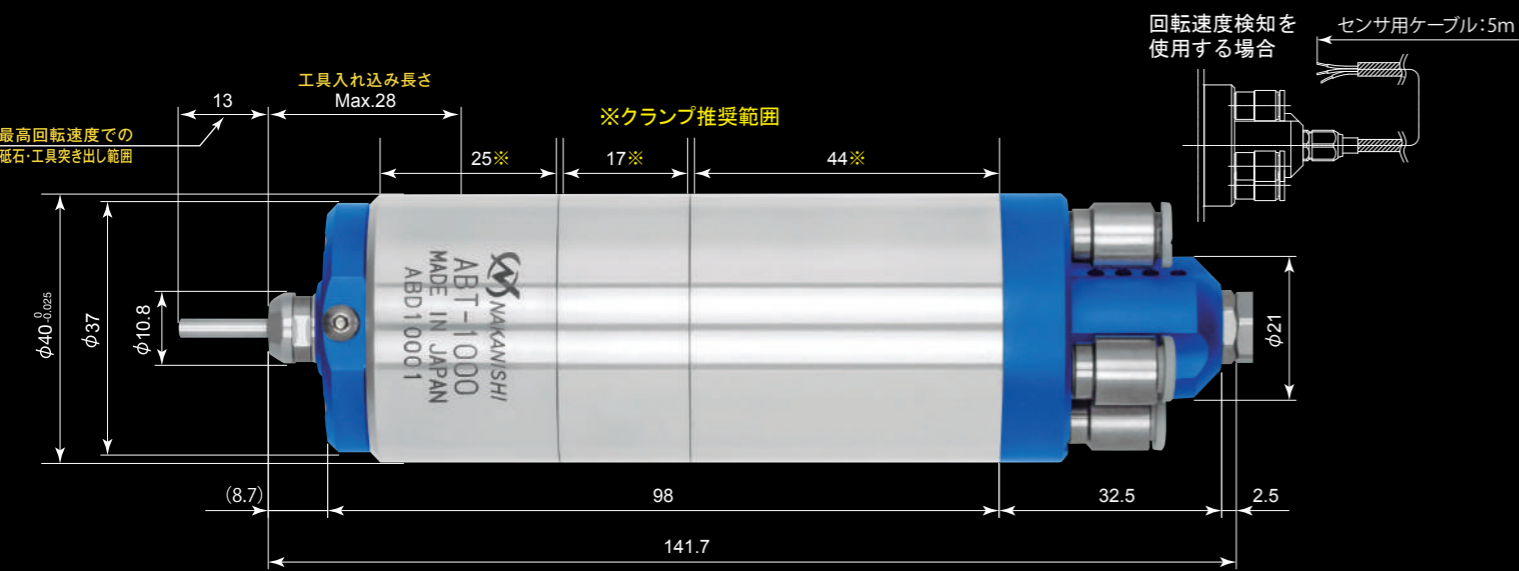
スピンドル

エアラインキット

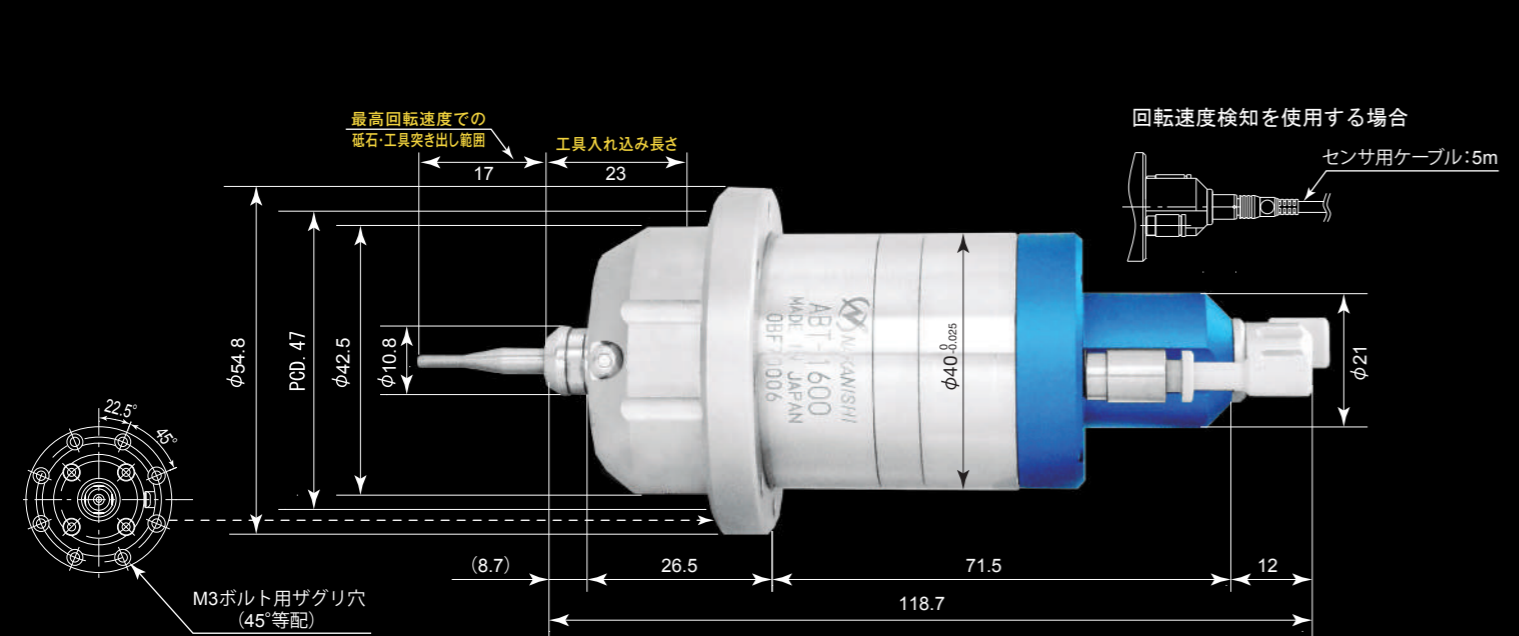


## ABT SERIES エア軸受タービンスピンドル

### ABT-1000 クランプ方式



### ABT-1600 フランジ方式



微小径工具による高精度な加工が可能な、エア軸受タービンスピンドルがお求めになりやすい価格で登場。精密加工仕上げされた軸と軸受により、芯ブレ、振動を抑え、高い回転精度を実現しました。軸を浮かした無接触の状態での回転させる機構のため、スピンドルの長寿命化に貢献します。

## 仕様

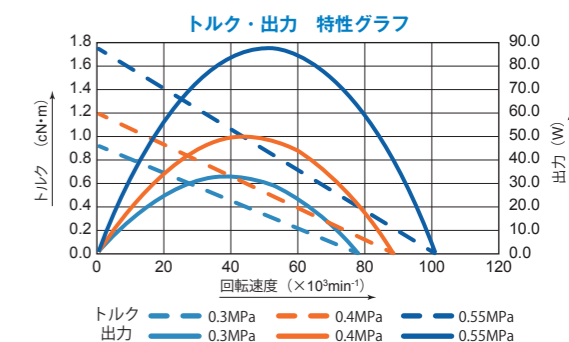
**DXF data** WEB上から当社製品のDXFデータをダウンロードできます。

ご注文はコード番号をお願いいたします。

### ABT-1000



コード番号	<b>1856</b>	型式	<b>ABT-1000</b>	価格	<b>¥500,000</b>
-------	-------------	----	-----------------	----	-----------------

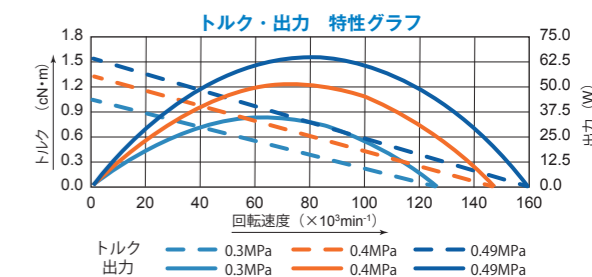


外径	最高回転速度	最大出力	
φ40mm	100,000min <sup>-1</sup>	88w	
スピンドル振れ精度	軸受エア圧力	タービンエア圧力	質量
1μm以内	0.55 MPa (空気消費量: 50Nℓ/min)	0.55 MPa (空気消費量: 135Nℓ/min)	820g
標準装備・付属品	コレット: φ3.0mm (CHA-3.0) / コレットナット (CHN-3A) / スパナ (10×10) : 1枚 / 棒レンチ (K-277) : 1本 エアホース (φ6×1.5m) : 3本 / ユニオンワイ: 1個		
オプション	コレット(CHAグループ): φ0.5~φ4.0mm		

### ABT-1600



コード番号	<b>1857</b>	型式	<b>ABT-1600</b>	価格	<b>¥450,000</b>
-------	-------------	----	-----------------	----	-----------------



**!** 最高回転速度(160,000min<sup>-1</sup>)でご使用する場合、軸付砥石、工具の突き出し範囲は17mm以下で取り付けてください。工具全長が40mmより長い場合は工具を切断してご使用ください。突き出し範囲を長くする場合には、使用回転速度を下げてご使用ください。

最高回転速度	最大出力		
160,000min <sup>-1</sup>	63w		
スピンドル振れ精度	軸受エア圧力	タービンエア圧力	質量
1μm以内	0.5 MPa (空気消費量: 35Nℓ/min)	0.5 MPa (空気消費量: 150Nℓ/min)	570g
標準装備・付属品	コレット: φ4.0mm (CHA-4.0AA) / コレットナット (CHN-3A) / スパナ (10×10) : 1枚 / 棒レンチ (K-277) : 1本 タービン用エアホース (φ6×1.5m) : 1本 / エアベアリング用エアホース (φ4×1.5m) : 1本 / センサケーブル: 1本		
オプション	コレット(CHAグループ): φ0.5~φ4.0mm / レジューサ (φ6オス-φ4メス型アダプタレジューサ)		