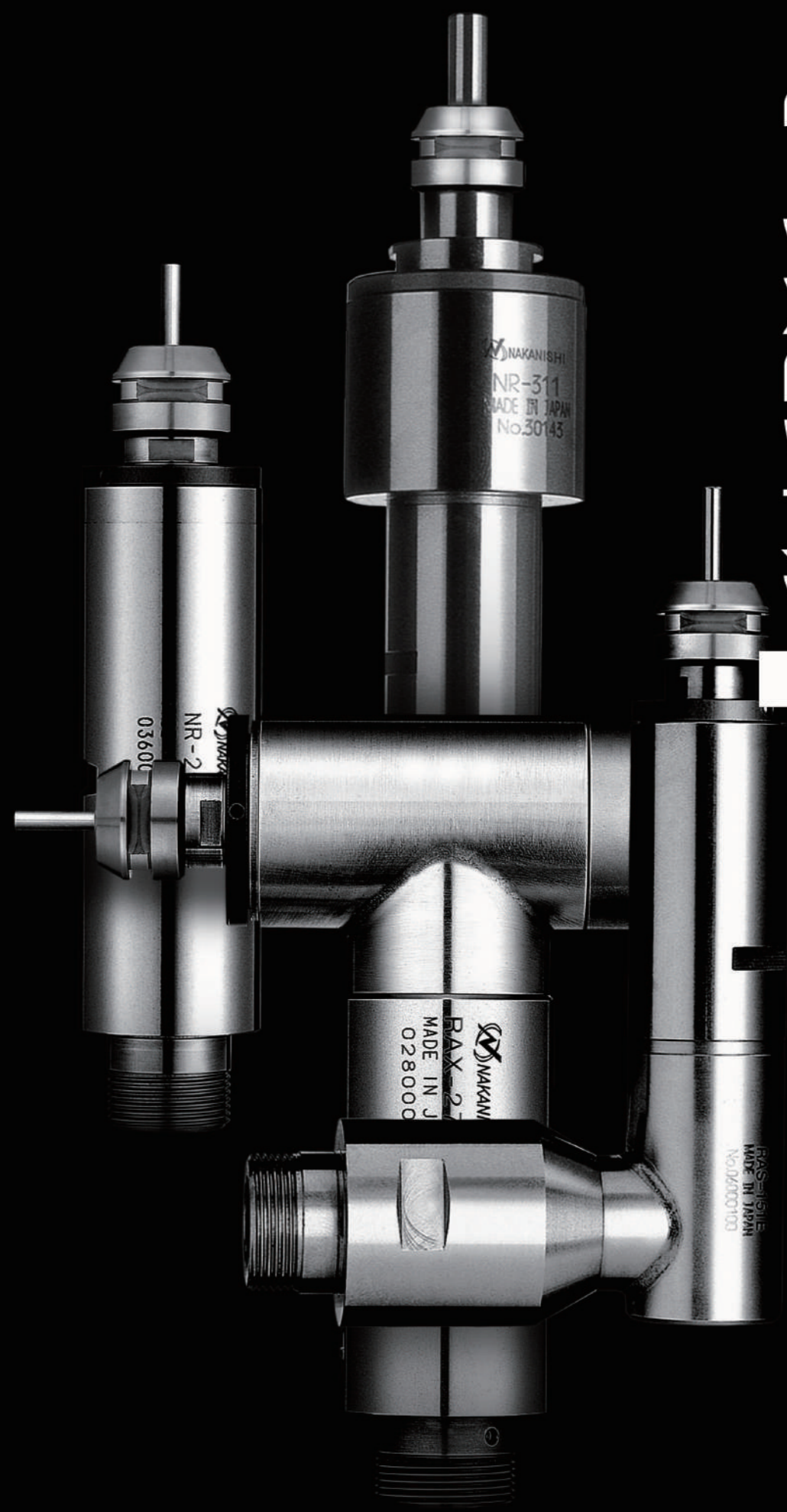


AirSpeed

エアースピード



AirSpeed

ナカニシ 2022



株式会社ナカニシ

本社・工場
〒322-8666 栃木県鹿沼市下日向700
TEL:0289-64-3280/FAX:0289-62-1135

中部営業所
〒460-0008 愛知県名古屋市中区栄1-13-2 愛織第2ビル 6F
TEL:052-253-7770/FAX:052-253-7771

www.nakanishi-inc.com
PR-K371 Ver.1 2022-03-11 015. 980

※仕様及び形状は予告なく変更する場合がありますのでご了承ください。

▶「Air-Speed」モータスピンドル

ワンピースタイプ(一体型)スピンドル

- スピンドル全長を縮小し、取り付けできなかった省スペースの小型 NC・CNC 旋盤、専用機への取り付けを容易にしました。
- サヤに高硬度焼入れ処理をおこない、キズ防止、取り付け変形防止、スピンドルの剛性アップしました。
- サヤを一体化することにより、スピンドルの剛性をアップしました。



外径 $\phi 25$ 、 $\phi 23$ 、 $\phi 20$ 、 $\phi 19.05$ mm

Max. $30,000\text{min}^{-1}$

最大出力 130W



セパレートタイプ(分離型)スピンドル

- スピンドル部とモータ部の組み合わせが自由にでき、加工用途に応じた機種選定ができます。
- 段取り換えが頻繁な場合、スピンドルの交換で多彩に形状の変更ができます。
- 修理時の交換が容易にできます。



外径 $\phi 30$ 、 $\phi 25$ 、 $\phi 22.8$ mm

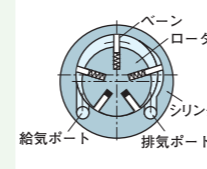
Max. $30,000\text{min}^{-1}$

最大出力 130W



ワンピースタイプ(一体型)φ25, φ23, φ20, φ19.05mm

●エアーマータ方式



- コレットナット K-265
- コレット CHKグループ φ0.5~φ6.35mm
- メタルソー専用軸 KCH-03
- 砥石軸 AGM-03

- 24,000 / 6,000 / 1,500min⁻¹
エアーマータスピンドル
MSS-25シリーズ ストレートタイプ
- 22,000 / 5,500 / 1,400min⁻¹
エアーマータスピンドル
MSS-25シリーズ アングルタイプ
- 30,000 / 7,700 / 2,000min⁻¹
エアーマータスピンドル
MSST-23シリーズ ストレートタイプ
- 27,000 / 7,200 / 1,900min⁻¹
エアーマータスピンドル
MSST-23シリーズ アングルタイプ
- 30,000 / 8,000 / 2,000min⁻¹
エアーマータスピンドル
MSS-20シリーズ ストレートタイプ
- 30,000 / 8,000 / 2,000min⁻¹
エアーマータスピンドル
MSS-20シリーズ アングルタイプ
- 30,000 / 8,000 / 2,000min⁻¹
エアーマータスピンドル
MSS-19シリーズ ストレートタイプ
- 30,000 / 8,000 / 2,000min⁻¹
エアーマータスピンドル
MSS-19シリーズ アングルタイプ



- コレットナット CHN-A
- コレット CHAグループ φ0.5~φ4.0mm

※詳しい仕様については各製品のページをご参照ください。

▼ エアーマータスピンドル(ワンピースタイプ)

ストレートスピンドル



外径 φ25, φ23, φ20, φ19.05mm

Max. 30,000min⁻¹

最大出力 130W

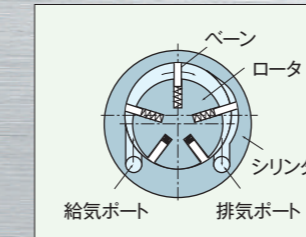
記号説明

●リリース名	MSS	19	08	R	
●外径	1	2	3	4	
●回転速度表示					
●R=正回転(右)					
●90°アングルタイプ表示					A
	1	2	3	4	5

スピンドル振れ精度:
2μm以内

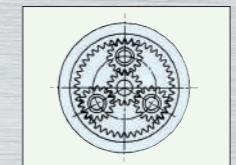
- 外径の材質
ステンレス材に高硬度熱処理。
- 形状
ストレートタイプと90°アングルタイプ(2種)。
- このクラス最高出力のエアーマータの構造

●エアーマータ方式



エアーマータ方式は、シリンダとロータは偏心しており、ベーンにエアの圧力が加わり回転力を得て、ロータが回転します。小型で高トルクを発生させるため、ドリル、エンドミル加工等のスピンドルに向きます。

- 消音装置採用
排気はバックエア回収方式採用で消音器取付。
※1mの距離で当社測定70dB。
- 減速方法
エアーマータの本体の回転速度は30,000 / 24,000回転/分で、1/4と1/16に減速する遊星歯車システムを採用。



1/4・1/16
遊星歯車システム採用

エアラインキット
AL-M1202 (価格¥42,000)

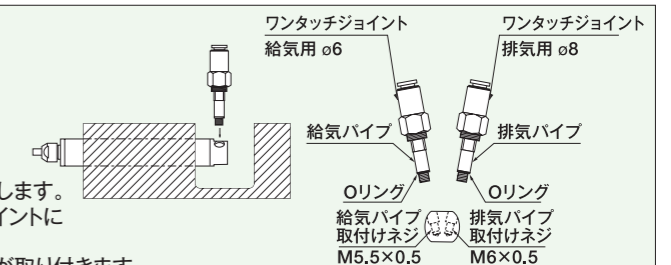
OPTION → P.29 参照

●90°アングルタイプの装着方法

■アングルタイプ(RA)は、図のようなストッパー付ホルダにも対応できるように給気、排気パイプを取りはずすことができます。

取り付け方法は

- ①モータスピンドル本体より、給気、排気パイプをはずします。
 - ②ストレートになった本体をホルダの前側より差し込み、ホルダに固定します。
 - ③固定した本体に、給気、排気パイプを取り付け後、ワンタッチジョイントにホースを付けて下さい。
- 給気ホースには、6×4、排気ホースには、8×5のウレタンホースが取り付けます。



※90°アングルタイプはストレートタイプに比べ回転速度が1割程度落ちます。

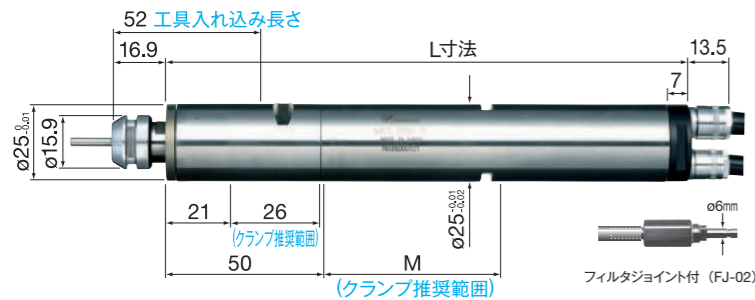
※ご注文はコード番号でお願いします。

エアモータ スピンドル

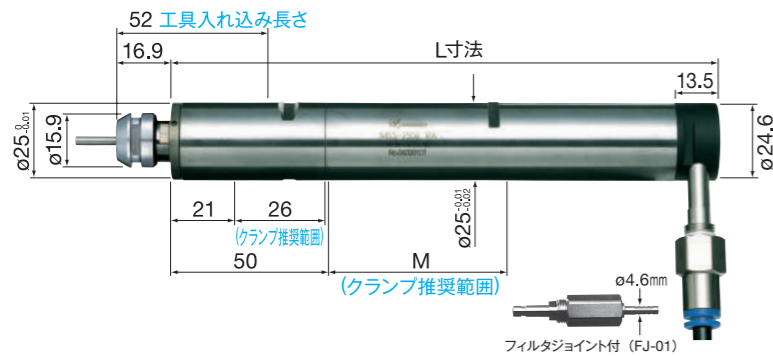
MSS-25 シリーズ

外径	コレット	スピンドル振れ精度	最大出力	空気消費量
φ25mm	φ0.5~φ6.35mm (CHKグループ)	2μm以内	130W	205Nℓ/min(R) 170Nℓ/min(RA)

▼ MSS-25シリーズ ストレートタイプ (R)



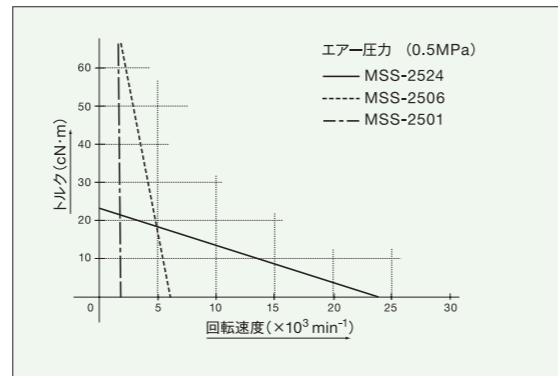
▼ MSS-25シリーズ 90°アングルタイプ (RA)



<仕様>

モータホース径・長さ	Rタイプ	給気：外径φ6.7mm×長さ2m	排気：外径φ7.5mm×長さ1m
RAタイプ	給気：外径φ6.0mm×長さ2m	排気：外径φ8.0mm×長さ1m	

● MSS-25 シリーズ トルク-回転速度 特性グラフ



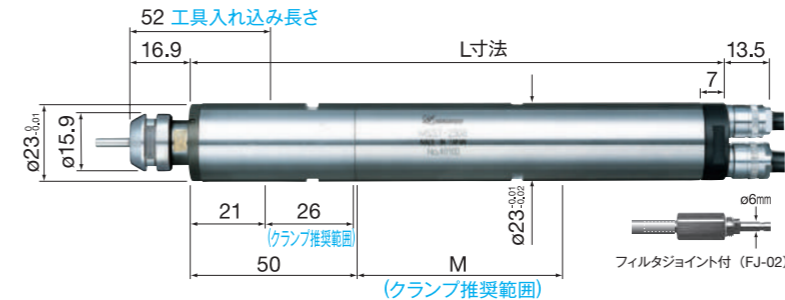
⚠ クランプ推奨範囲はどちらか一方をご利用下さい。

エアモータ スピンドル

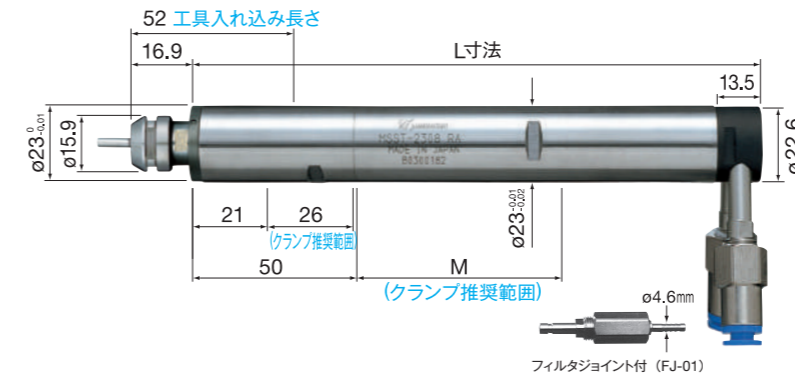
MSST-23 シリーズ

外径	コレット	スピンドル振れ精度	最大出力	空気消費量
φ23mm	φ0.5~φ6.35mm (CHKグループ)	2μm以内	108W	190Nℓ/min(R) 170Nℓ/min(RA)

▼ MSST-23シリーズ ストレートタイプ (R)



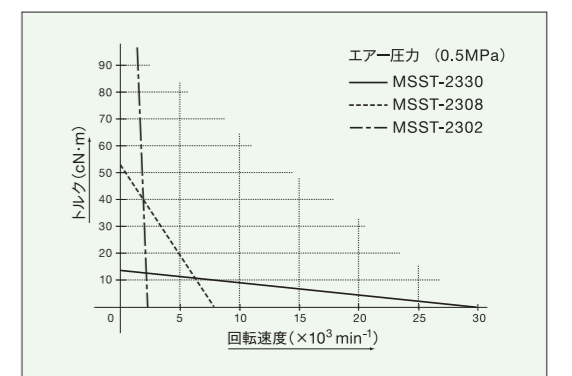
▼ MSST-23シリーズ 90°アングルタイプ (RA)



<仕様>

適正空気圧	: 0.3 ~ 0.5MPa
モータホース径・長さ	Rタイプ 給気：外径φ6.7mm×長さ2m 排気：外径φ7.5mm×長さ1m
RAタイプ	給気：外径φ6.0mm×長さ2m 排気：外径φ8.0mm×長さ1m

● MSST-23 シリーズ トルク-回転速度 特性グラフ



⚠ クランプ推奨範囲はどちらか一方をご利用下さい。

R 24,000min⁻¹ (0.5MPa) / RA 22,000min⁻¹ (0.5MPa)

MSS-2524R DXF-data
MSS-2524RA DXF-data

コード番号	型式	形状	停止トルク	質量	L	M	価格
7841	MSS-2524R	ストレート	22.5cN·m	395g	131.3mm	25mm	¥144,000
7842	MSS-2524RA	90°アングル		436g	137.8mm	25mm	

R 6,000min⁻¹ (0.5MPa) / RA 5,500min⁻¹ (0.5MPa) 減速比 1/4

MSS-2506R DXF-data
MSS-2506RA DXF-data

コード番号	型式	形状	停止トルク	質量	L	M	価格
7843	MSS-2506R	ストレート	85cN·m	485g	164.1mm	58mm	¥154,000
7844	MSS-2506RA	90°アングル		526g	170.6mm	58mm	

R 1,500min⁻¹ (0.5MPa) / RA 1,400min⁻¹ (0.5MPa) 減速比 1/16

MSS-2501R DXF-data
MSS-2501RA DXF-data

コード番号	型式	形状	停止トルク	質量	L	M	価格
7845	MSS-2501R	ストレート	332cN·m	475g	168.5mm	62mm	¥160,000
7846	MSS-2501RA	90°アングル		516g	175.0mm	62mm	

<標準装備・付属品>

- コレットナット (K-265) *1・スパナ (12×14) : 2枚
- ホース (K-204)・(Rタイプ) : 1本 (2連)
- ホース (K-215)・(RAタイプ) : 1本
- ホース (K-256)・(RAタイプ) : 1本
- フィルタジョイント (FJ-02)・(Rタイプ) *2
- フィルタジョイント (FJ-01)・(RAタイプ) *2
- 消音器 (K-208) *2

*1 コレットナットは本体に付属しております。
*2 消音器、フィルタジョイントは、ホースに付属しております。

<オプション>

- コレット (CHKグループ) : φ0.5 ~ φ6.35mm 詳細 P.30 参照
- メタルソー専用軸 (KCH-03) : 外径φ30mm以下用
- 砥石軸 (AGM-03) : 内径φ5.0mm 砥石用

※90°アングルタイプの装着方法はP.4をご参照ください。
※外径φ25.4mm仕様もありますのでお問い合わせください。
※コレットは別売です。

R 30,000min⁻¹ (0.5MPa) / RA 27,000min⁻¹ (0.5MPa)

MSST-2330R DXF-data
MSST-2330RA DXF-data

コード番号	型式	形状	停止トルク	質量	L	M	価格
7833	MSST-2330R	ストレート	13.7cN·m	328g	127.3mm	25mm	¥141,000
7834	MSST-2330RA	90°アングル		369g	133.8mm	25mm	

R 7,700min⁻¹ (0.5MPa) / RA 7,200min⁻¹ (0.5MPa) 減速比 1/4

MSST-2308R DXF-data
MSST-2308RA DXF-data

コード番号	型式	形状	停止トルク	質量	L	M	価格
7835	MSST-2308R	ストレート	52cN·m	415g	160.1mm	58mm	¥152,000
7836	MSST-2308RA	90°アングル		456g	166.6mm	58mm	

R 2,000min⁻¹ (0.5MPa) / RA 1,900min⁻¹ (0.5MPa) 減速比 1/16

MSST-2302R DXF-data
MSST-2302RA DXF-data

コード番号	型式	形状	停止トルク	質量	L	M	価格
7837	MSST-2302R	ストレート	202cN·m	405g	164.4mm	62mm	¥156,000
7838	MSST-2302RA	90°アングル		446g	170.9mm	62mm	

<標準装備・付属品>

- コレットナット (K-265) *1・スパナ (12×14) : 2枚
- ホース (K-204)・(Rタイプ) : 1本 (2連)
- ホース (K-215)・(RAタイプ) : 1本
- ホース (K-216)・(RAタイプ) : 1本
- フィルタジョイント (FJ-02)・(Rタイプ) *2
- フィルタジョイント (FJ-01)・(RAタイプ) *2
- 消音器 (K-208) *2

*1 コレットナットは本体に付属しております。
*2 消音器、フィルタジョイントは、ホースに付属しております。

<オプション>

- コレット (CHKグループ) : φ0.5 ~ φ6.35mm 詳細 P.30 参照
- メタルソー専用軸 (KCH-03) : 外径φ30mm以下用
- 砥石軸 (AGM-03) : 内径φ5.0mm 砥石用

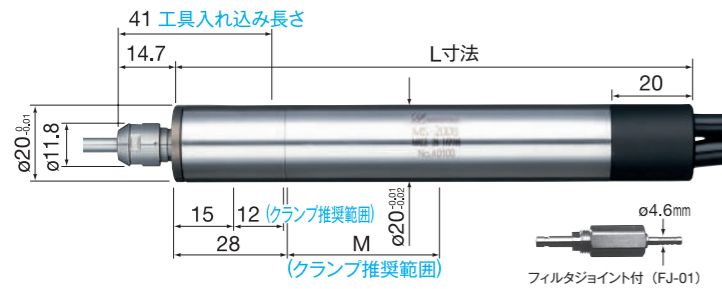
※90°アングルタイプの装着方法はP.4をご参照ください。
※コレットは別売です。

エアーマータスピンドル

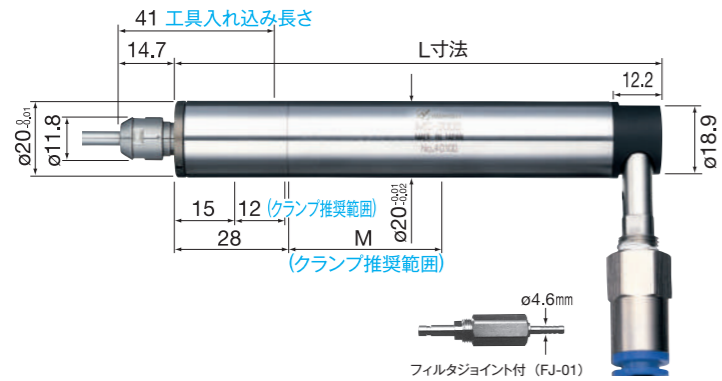
MSS-20 シリーズ

外径	コレット	スピンドル振れ精度	最大出力	空気消費量
φ20mm	φ0.5~φ4.0mm (CHAグループ)	2μm以内	72W	155Nℓ/min (R・RA)

▼ MSS-20 シリーズ ストレートタイプ (R)



▼ MSS-20 シリーズ 90°アングルタイプ (RA)



<仕様>

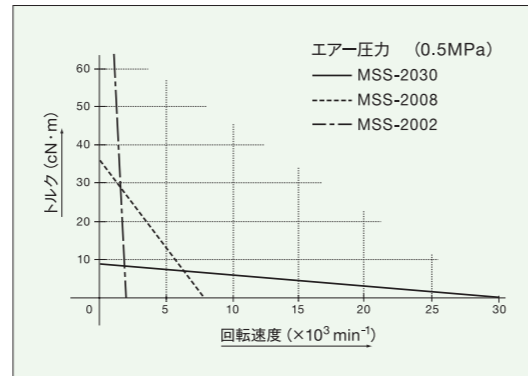
適正空気圧 : 0.3 ~ 0.5MPa

モータホース径・長さ

Rタイプ 給気: 内径φ3.7mm×外径φ5.7mm×長さ2m
排気: 内径φ5.0mm×外径φ6.5mm×長さ1m

RAタイプ 給気: 内径φ4.0mm×外径φ6.0mm×長さ2m
排気: 内径φ6.0mm×外径φ8.0mm×長さ1m

● MSS-20 シリーズ トルク-回転速度 特性グラフ



⚠ クランプ推奨範囲はどちらか一方をご利用下さい。

30,000min⁻¹ (0.5MPa)

MSS-2030R DXF-data MSS-2030RA DXF-data

コード番号	型式	形状	停止トルク	質量	L	M	価格
7851	MSS-2030R	ストレート	9.2cN·m	190g	110.9mm	23mm	¥ 140,000
7852	MSS-2030RA	90°アングル		239g	103.1mm		

8,000min⁻¹ (0.5MPa) 減速比 1/4

MSS-2008R DXF-data MSS-2008RA DXF-data

コード番号	型式	形状	停止トルク	質量	L	M	価格
7828	MSS-2008R	ストレート	36cN·m	225g	126.8mm	39mm	¥ 147,000
7829	MSS-2008RA	90°アングル		274g	119.0mm		

2,000min⁻¹ (0.5MPa) 減速比 1/16

MSS-2002R DXF-data MSS-2002RA DXF-data

コード番号	型式	形状	停止トルク	質量	L	M	価格
7830	MSS-2002R	ストレート	141cN·m	241g	141.0mm	53mm	¥ 149,000
7831	MSS-2002RA	90°アングル		290g	133.2mm		

<標準装備・付属品>

- コレットナット (CHN-A) *1 ●スパナ (8×5)・(9×11):各1枚
- ホース (K-221)・(Rタイプ):1本 (2連)
- ホース (K-215)・(RAタイプ):1本
- ホース (K-216)・(RAタイプ):1本
- フィルタジョイント (FJ-01) *2
- 消音器 (K-209)・(Rタイプ) *2 ●消音器 (K-208)・(RAタイプ) *2

*1 コレットナットは本体に付属しております。
*2 消音器、フィルタジョイントは、ホースに付属しております。

<オプション>

コレット (CHAグループ) : φ0.5 ~ φ4.0mm 詳細 P.30 参照

※90°アングルタイプの装着方法はP.4をご参照ください。
※コレットは別売です。

エアーマータスピンドル

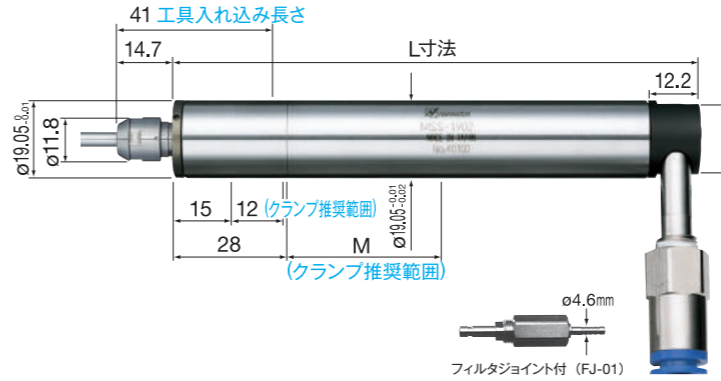
MSS-19 シリーズ

外径	コレット	スピンドル振れ精度	最大出力	空気消費量
φ19.05mm	φ0.5~φ4.0mm (CHAグループ)	2μm以内	72W	155Nℓ/min (R・RA)

▼ MSS-19シリーズ ストレートタイプ (R)



▼ MSS-19シリーズ 90°アングルタイプ (RA)



<仕様>

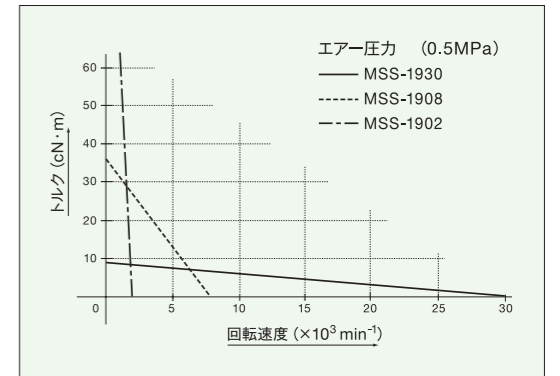
適正空気圧 : 0.3 ~ 0.5MPa

モータホース径・長さ

Rタイプ 給気: 内径φ3.7mm×外径φ5.7mm×長さ2m
排気: 内径φ5.0mm×外径φ6.5mm×長さ1m

RAタイプ 給気: 内径φ4.0mm×外径φ6.0mm×長さ2m
排気: 内径φ6.0mm×外径φ8.0mm×長さ1m

● MSS-19 シリーズ トルク-回転速度 特性グラフ



⚠ クランプ推奨範囲はどちらか一方をご利用下さい。

30,000min⁻¹ (0.5MPa)

MSS-1930R DXF-data MSS-1930RA DXF-data

コード番号	型式	形状	停止トルク	質量	L	M	価格
7849	MSS-1930R	ストレート	9.2cN·m	171g	110.9mm	23mm	¥ 140,000
7850	MSS-1930RA	90°アングル		219g	103.1mm		

8,000min⁻¹ (0.5MPa) 減速比 1/4

MSS-1908R DXF-data MSS-1908RA DXF-data

コード番号	型式	形状	停止トルク	質量	L	M	価格
7824	MSS-1908R	ストレート	36cN·m	202g	126.8mm	39mm	¥ 147,000
7825	MSS-1908RA	90°アングル		250g	119.0mm		

2,000min⁻¹ (0.5MPa) 減速比 1/16

MSS-1902R DXF-data MSS-1902RA DXF-data

コード番号	型式	形状	停止トルク	質量	L	M	価格
7826	MSS-1902R	ストレート	141cN·m	216g	141.0mm	53mm	¥ 149,000
7827	MSS-1902RA	90°アングル		264g	133.2mm		

<標準装備・付属品>

- コレットナット (CHN-A) *1 ●スパナ (8×5)・(9×11):各1枚
- ホース (K-221)・(Rタイプ):1本 (2連)
- ホース (K-215)・(RAタイプ):1本
- ホース (K-216)・(RAタイプ):1本
- フィルタジョイント (FJ-01) *2
- 消音器 (K-209)・(Rタイプ) *2 ●消音器 (K-208)・(RAタイプ) *2

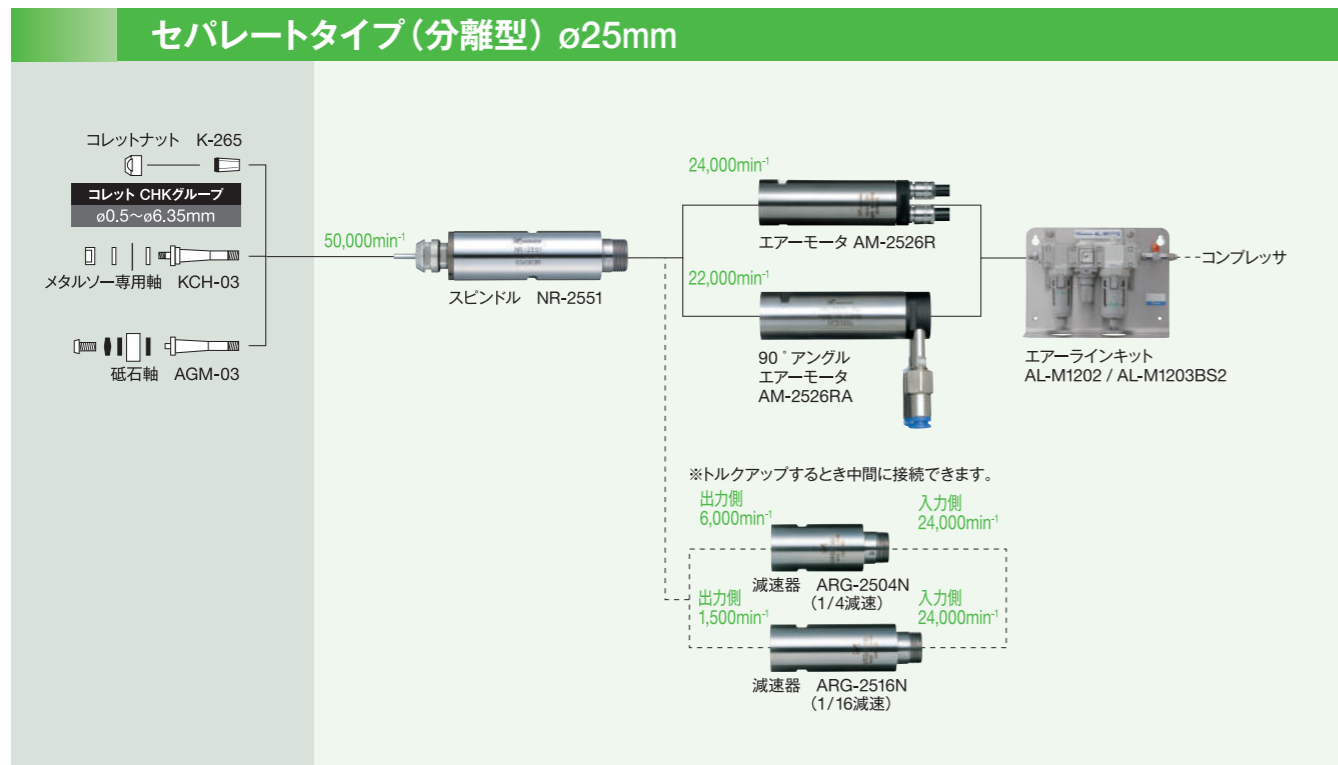
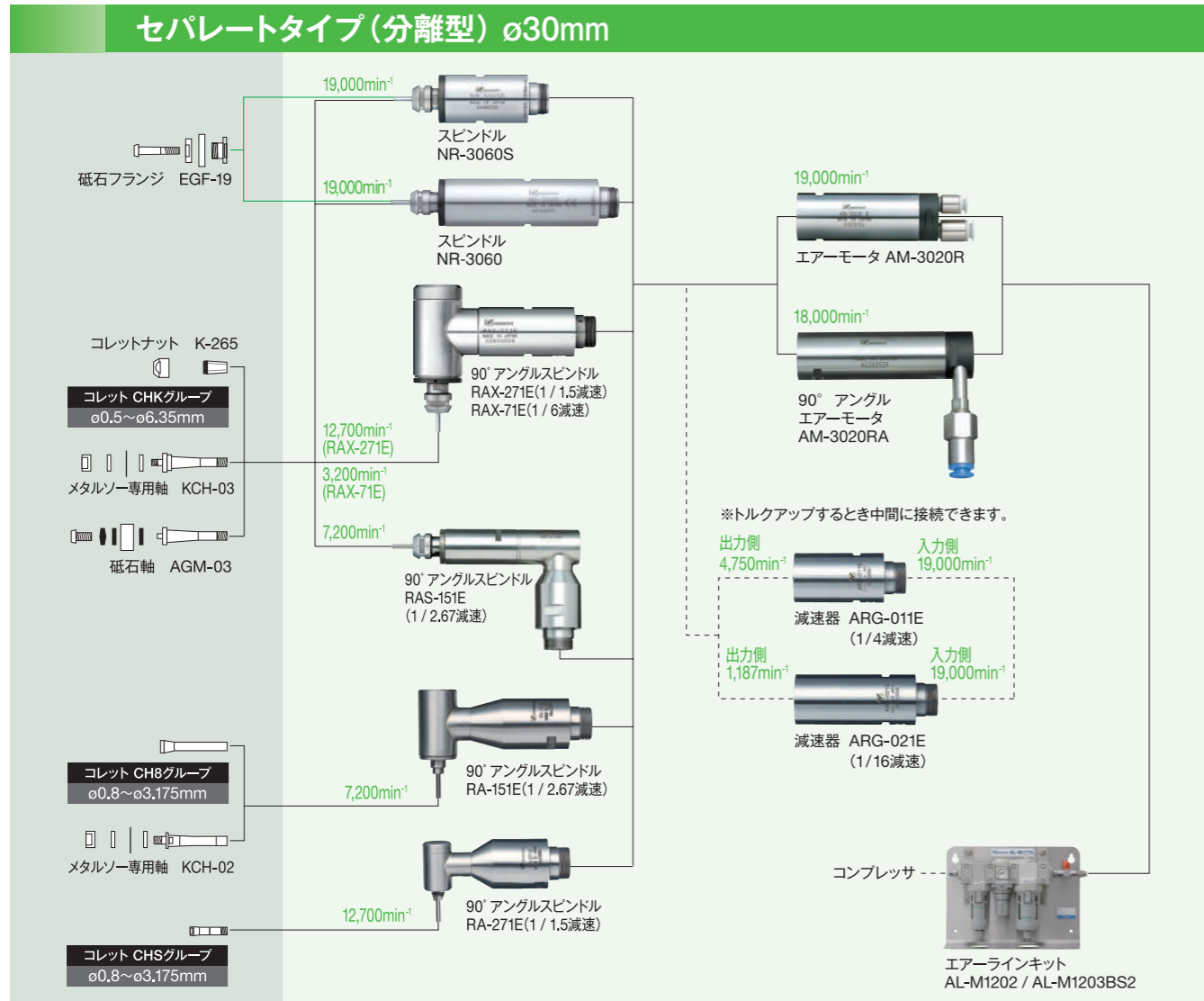
*1 コレットナットは本体に付属しております。
*2 消音器、フィルタジョイントは、ホースに付属しております。

<オプション>

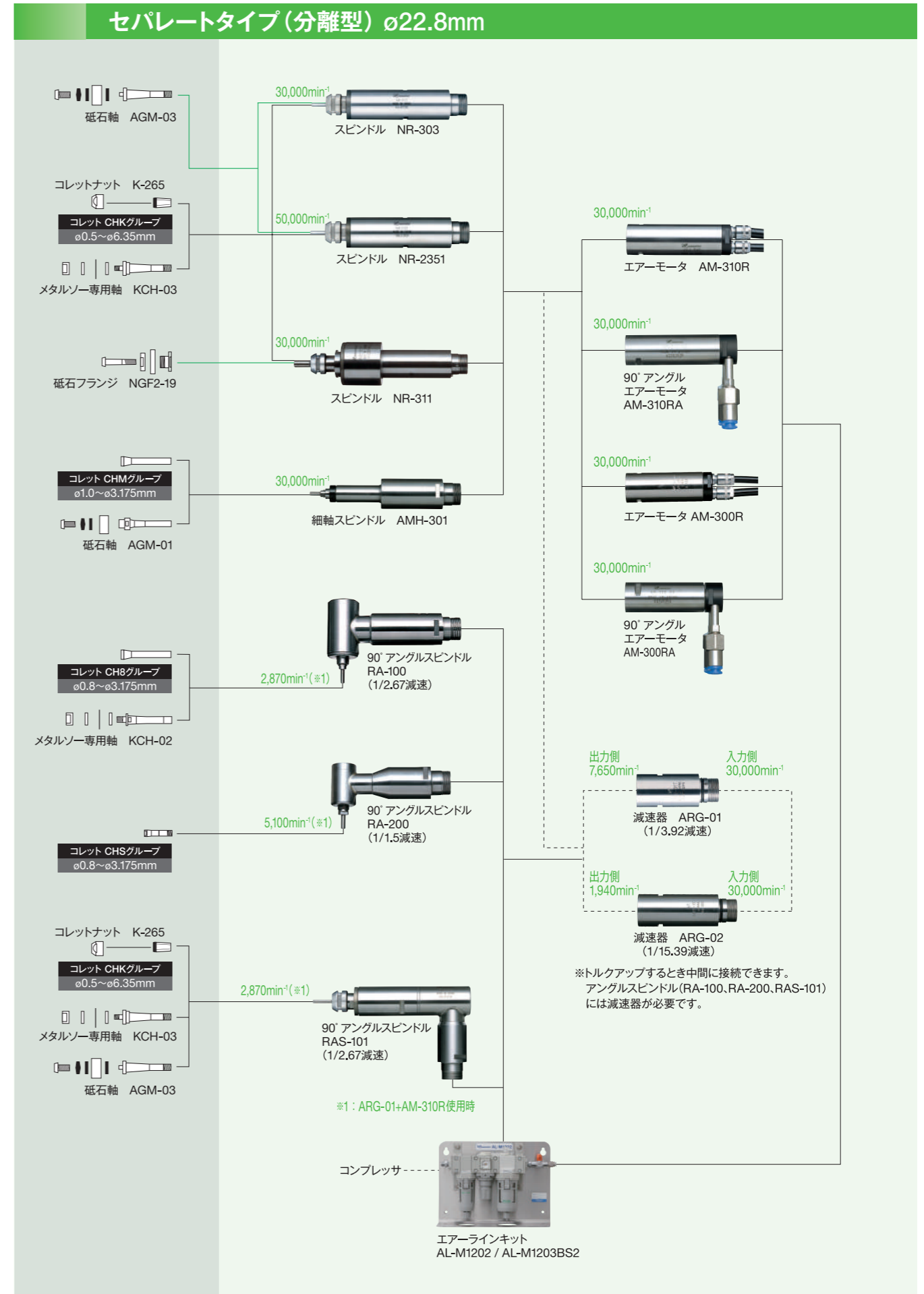
コレット (CHAグループ) : φ0.5 ~ φ4.0mm 詳細 P.30 参照

※90°アングルタイプの装着方法はP.4をご参照ください。
※コレットは別売です。

▶「Air-Speed」システム図



※各種スピンドルの最高回転速度範囲内でご使用ください。最高回転速度範囲を超えてのご使用は、スピンドルの早期故障の原因となります。最高回転速度は、各スピンドルのページをご参照ください。



※詳しい仕様については各製品のページをご参照ください。

▼ エアモータ&スピンドル(セパレートタイプ)

ストレートスピンドル

COOLANT

外径 $\phi 30\text{mm}$

Max. $19,000\text{min}^{-1}$ (0.5MPa : AM-3020R使用時)

最大出力 130W

スピンドル振れ精度：
 $1\mu\text{m}$ 以内

90°アングル
モータもあります

エアモータ
AM-3020R (価格¥115,000)
→ P.15参照

エアラインキット
AL-M1202 (価格¥42,000)
OPTION → P.29参照

ストレートスピンドル
NR-3060S (価格¥72,000)

コレット：
最大 $\phi 6.35\text{mm}$

コレット
CHK-3.0 (価格¥7,500)
OPTION → P.30参照
※その他サイズもご用意しております。

● AM-3020Rトルク-回転速度 特性グラフ

スピンドル
＜セラミックベアリング仕様＞

NR-3060

外径	回転速度	スピンドル振れ精度	コレット	質量
$\phi 30\text{mm}$	$19,000\text{min}^{-1}$ (AM-3020R使用時)	$1\mu\text{m}$ 以内	$\phi 0.5 \sim \phi 6.35\text{mm}$ (CHKグループ)	420g

DXF-data

コード番号 **7875** 型式 **NR-3060** 価格 **¥ 86,000**

＜標準装備・付属品＞

- コレットナット (K-265)
- スパナ (12×14) : 2枚・(22×27) : 1枚

＜オプション＞

コレット (CHK グループ) : $\phi 0.5 \sim \phi 6.35\text{mm}$ 詳細 P.30 参照
 メタルソー専用軸 (KCH-03) : 外径 $\phi 30\text{mm}$ 以下用
 砥石軸 (AGM-03) : 内径 $\phi 5.0\text{mm}$ 砥石用
 砥石フランジ (EGF-19) : $\phi 19.05 \times \phi 40 \times 7\text{mm}$ 砥石用
 ※コレットは別売です。

スピンドル
＜セラミックベアリング仕様＞

NR-3060S

外径	回転速度	スピンドル振れ精度	コレット	質量
$\phi 30\text{mm}$	$19,000\text{min}^{-1}$ (AM-3020R使用時)	$1\mu\text{m}$ 以内	$\phi 0.5 \sim \phi 6.35\text{mm}$ (CHKグループ)	260g

DXF-data

コード番号 **7859** 型式 **NR-3060S** 価格 **¥ 72,000**

＜標準装備・付属品＞

- コレットナット (K-265)
- スパナ (12×14) : 2枚・(22×27) : 1枚

＜オプション＞

コレット (CHK グループ) : $\phi 0.5 \sim \phi 6.35\text{mm}$ 詳細 P.30 参照
 メタルソー専用軸 (KCH-03) : 外径 $\phi 30\text{mm}$ 以下用
 砥石軸 (AGM-03) : 内径 $\phi 5.0\text{mm}$ 砥石用
 砥石フランジ (EGF-19) : $\phi 19.05 \times \phi 40 \times 7\text{mm}$ 砥石用
 ※コレットは別売です。

⚠ 入力側回転速度：エアーマータ回転速度
出力側回転速度：減速比に応じた回転速度

▼ エアーマータ&スピンドル(セパレートタイプ)

アングルスピンドル

外径 $\phi 30\text{mm}$
Max. $12,700\text{min}^{-1}$ (出力側回転速度)
最大出力 130W

COOLANT

エアーマータ AM-3020R (価格¥115,000) → P.15参照

90°アングルスピンドル RAX-271E (価格¥94,000)

エアラインキット AL-M1202 (価格¥42,000) OPTION → P.29参照

コレット: 最大 $\phi 6.35\text{mm}$

コレット CHK-3.0 (価格¥7,500) OPTION → P.30参照
※その他サイズもご用意しております。

アングルスピンドル選定表

型式	RAX-271E	RAX-71E	RAS-151E	RA-151E	RA-271E
ヘッドサイズ外径	$\phi 30\text{mm}$	$\phi 30\text{mm}$	$\phi 23\text{mm}$	$\phi 22.8\text{mm}$	$\phi 17.4\text{mm}$
出力側回転速度*1	$12,700\text{min}^{-1}$	$3,200\text{min}^{-1}$	$7,200\text{min}^{-1}$	$7,200\text{min}^{-1}$	$12,700\text{min}^{-1}$
使用工具	$\phi 0.5 \sim \phi 6.35\text{mm}$		$\phi 0.8 \sim \phi 3.175\text{mm}$		

*1 AM-3020R使用の場合

90°アングル スピンドル

RAS-151E

外径	出力側回転速度	減速比	入力側回転速度	スピンドル振れ精度	コレット	質量
$\phi 30\text{mm}$	$7,200\text{min}^{-1}$	$\frac{1}{2.67}$	$19,000\text{min}^{-1}$ (AM-3020R使用時)	2 μm 以内	$\phi 0.5 \sim \phi 6.35\text{mm}$ (CHKグループ)	413g

コード番号 **7840** 型式 **RAS-151E** 価格 **¥70,000**

<標準装備・付属品>
•コレットナット (K-265)
•スパナ (12×14) : 2枚・(22×27) : 1枚

<オプション>
コレット (CHK グループ) : $\phi 0.5 \sim \phi 6.35\text{mm}$ 詳細 P.30 参照
※コレットは別売です。

DXF-data

50 工具入れ込み長さ

出力側回転速度 $7,200\text{min}^{-1}$

減速比 $\frac{1}{2.67}$

入力側回転速度 $19,000\text{min}^{-1}$
AM-3020R使用時

クランプ推奨範囲

150.8
63.8 87
RAS-151E AM-3020R

90°アングル スピンドル

RA-151E

外径	出力側回転速度	減速比	入力側回転速度	コレット	質量
$\phi 30\text{mm}$	$7,200\text{min}^{-1}$	$\frac{1}{2.67}$	$19,000\text{min}^{-1}$ (AM-3020R使用時)	$\phi 0.8 \sim \phi 3.175\text{mm}$ (CH8グループ)	385g

コード番号 **1505** 型式 **RA-151E** 価格 **¥67,000**

<標準装備・付属品>
•コレット $\phi 3.0\text{mm}$ (CH8-3.0)
•スパナ (7×5.5)・(8×5)・(22×27) : 各1枚

<オプション>
コレット (CH8 グループ) : $\phi 0.8 \sim \phi 3.175\text{mm}$ 詳細 P.30 参照

DXF-data

32 工具入れ込み長さ

出力側回転速度 $7,200\text{min}^{-1}$

減速比 $\frac{1}{2.67}$

入力側回転速度 $19,000\text{min}^{-1}$
AM-3020R使用時

クランプ推奨範囲

173.6
86.6 87
RA-151E AM-3020R

90°アングル スピンドル

RA-271E

外径	出力側回転速度	減速比	入力側回転速度	コレット	質量
$\phi 30\text{mm}$	$12,700\text{min}^{-1}$	$\frac{1}{1.5}$	$19,000\text{min}^{-1}$ (AM-3020R使用時)	$\phi 0.8 \sim \phi 3.175\text{mm}$ (CHSグループ)	240g

コード番号 **1506** 型式 **RA-271E** 価格 **¥59,000**

<標準装備・付属品>
•コレット $\phi 3.0\text{mm}$ (CHS-3.0)
•スパナ (7×5.1)・(8×5)・(22×27) : 各1枚

<オプション>
コレット (CHS グループ) : $\phi 0.8 \sim \phi 3.175\text{mm}$ 詳細 P.30 参照

DXF-data

31 工具入れ込み長さ

出力側回転速度 $12,700\text{min}^{-1}$

減速比 $\frac{1}{1.5}$

入力側回転速度 $19,000\text{min}^{-1}$
AM-3020R使用時

クランプ推奨範囲

160.7
73.7 87
RA-271E AM-3020R

90°アングル スピンドル

RAX-271E

RAX-71E

外径	出力側回転速度	減速比	入力側回転速度	スピンドル振れ精度	コレット	質量
$\phi 30\text{mm}$	$12,700\text{min}^{-1}$	$\frac{1}{1.5}$	$19,000\text{min}^{-1}$ (AM-3020R使用時)	2 μm 以内	$\phi 0.5 \sim \phi 6.35\text{mm}$ (CHKグループ)	580g
$\phi 30\text{mm}$	$3,200\text{min}^{-1}$	$\frac{1}{6}$	$19,000\text{min}^{-1}$ (AM-3020R使用時)	2 μm 以内	$\phi 0.5 \sim \phi 6.35\text{mm}$ (CHKグループ)	580g

コード番号 **7856** 型式 **RAX-271E** 価格 **¥94,000**
コード番号 **7857** 型式 **RAX-71E** 価格 **¥131,000**

<標準装備・付属品>
•コレットナット (K-265) •スパナ (12×14) : 2枚・(22×27) : 1枚
•減速器用グリース (10m ϕ) •グリースニップル : 1個

<オプション>
コレット (CHK グループ) : $\phi 0.5 \sim \phi 6.35\text{mm}$ 詳細 P.30 参照
メタルソー専用軸 (KCH-03) : 外径 $\phi 30\text{mm}$ 以下用
砥石軸 (AGM-03) : 内径 $\phi 5.0\text{mm}$ 砥石用
※コレットは別売です。

グリース注入口

減速比 $\frac{1}{1.5}$ (RAX-271E)
 $\frac{1}{6}$ (RAX-71E)

入力側回転速度 $19,000\text{min}^{-1}$
AM-3020R使用時

出力側回転速度 $12,700\text{min}^{-1}$ (RAX-271E)
 $3,200\text{min}^{-1}$ (RAX-71E)

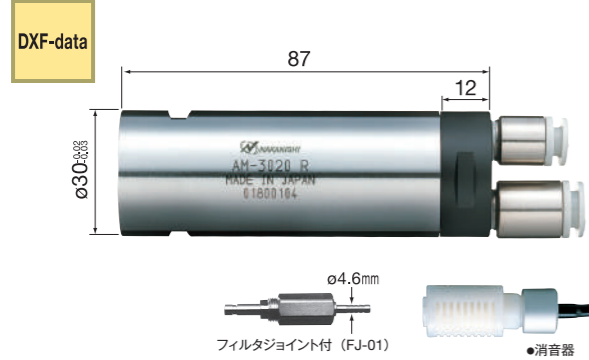
50 工具入れ込み長さ

クランプ推奨範囲

184
97 87
RAX-271E AM-3020R

⚠ スピンドルに使用されている減速ギアの耐久性を良くするため、70～100時間毎にグリースを注入してください。グリースの注入は、内部部品の摩擦を防止すると共に、内部グリースの劣化防止のため必ず実施してください。

エアーマータ (右回転)	外径	回転速度	最大出力	適正空気圧	空気消費量	質量
AM-3020R	ø30mm	19,000min ⁻¹ (0.5MPa)	130W	0.3~0.5MPa	180Nℓ/min	298g (ホースなし)

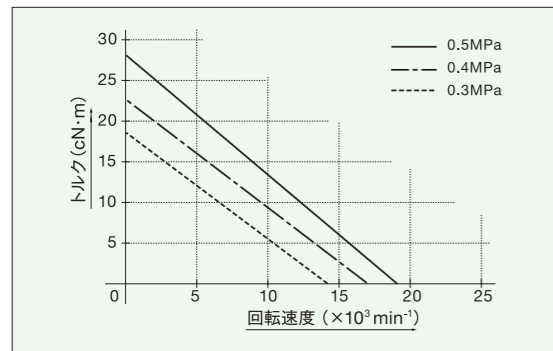


コード番号 **1797** 型式 **AM-3020R** 価格 **¥115,000**

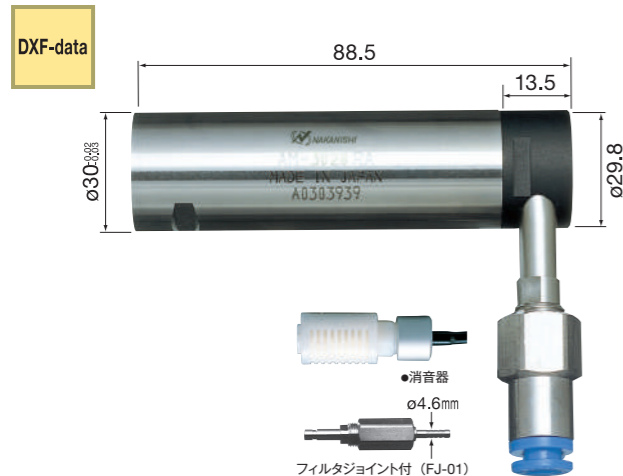
<仕様>
モータホース径・長さ 給気: 内径 ø4.0mm × 外径 ø6.0mm × 長さ 2m
排気: 内径 ø6.0mm × 外径 ø8.0mm × 長さ 1m

<標準装備・付属品>
●ホース (K-215): ø6.0mm × 2m ●ホース (K-256): ø8.0mm × 1m
●フィルタジョイント (FJ-01) ●消音器 (K-208) ●スパナ (22 × 27): 1 枚

● AM-3020R トルク-回転速度 特性グラフ



90°アングル エアーマータ (右回転)	外径	回転速度	最大出力	適正空気圧	空気消費量	質量
AM-3020RA	ø30mm	18,000min ⁻¹ (0.5MPa)	125W	0.3~0.5MPa	175Nℓ/min	339g (ホースなし)



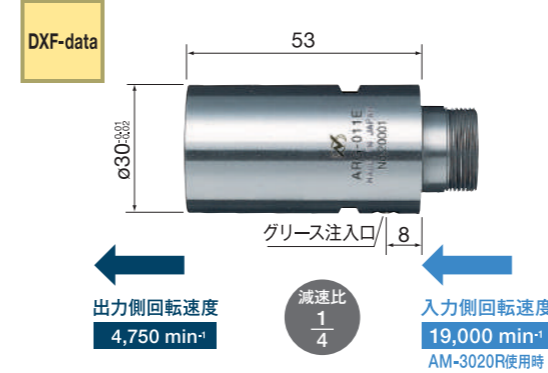
コード番号 **1799** 型式 **AM-3020RA** 価格 **¥115,000**

<仕様>
モータホース径・長さ 給気: 内径 ø4.0mm × 外径 ø6.0mm × 長さ 2m
排気: 内径 ø6.0mm × 外径 ø8.0mm × 長さ 1m

<標準装備・付属品>
●ホース (K-215): ø6.0mm × 2m ●ホース (K-256): ø8.0mm × 1m
●フィルタジョイント (FJ-01) ●消音器 (K-208) ●スパナ (22 × 27): 1 枚

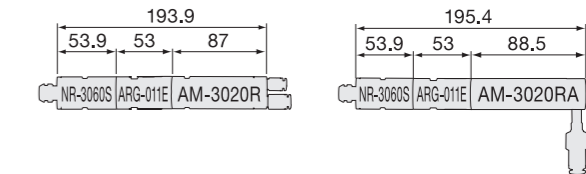
⚠ 入力側回転速度: 許容回転速度 (モータ回転速度)
出力側回転速度: 減速比に応じた回転速度

減速器 (1 / 4)	外径	出力側回転速度	減速比	入力側回転速度	質量
ARG-011E	ø30mm	4,750min ⁻¹	1/4	19,000min ⁻¹ (AM-3020R使用時)	242g



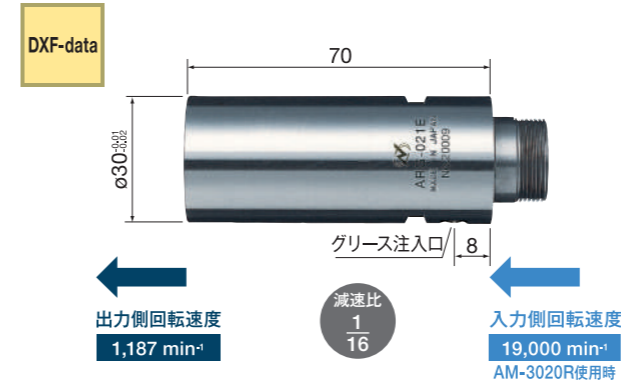
コード番号 **1507** 型式 **ARG-011E** 価格 **¥41,000**

<標準装備・付属品>
●減速器用グリース (10m ℓ) ●グリースニップル: 1 個



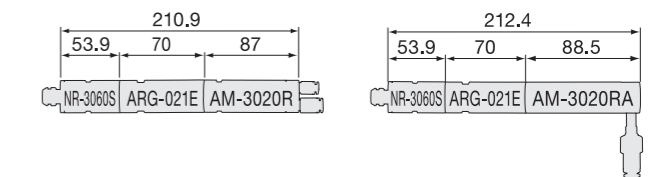
⚠ 減速器に使用されている減速ギアの耐久性を良くするため、70~100時間毎にグリースを注入してください。
グリースの注入は、内部の摩擦を防止すると共に、内部グリースの劣化防止のため必ず実施してください。

減速器 (1 / 16)	外径	出力側回転速度	減速比	入力側回転速度	質量
ARG-021E	ø30mm	1,187min ⁻¹	1/16	19,000min ⁻¹ (AM-3020R使用時)	325g



コード番号 **1508** 型式 **ARG-021E** 価格 **¥46,000**

<標準装備・付属品>
●減速器用グリース (10m ℓ) ●グリースニップル: 1 個



⚠ 減速器に使用されている減速ギアの耐久性を良くするため、70~100時間毎にグリースを注入してください。
グリースの注入は、内部の摩擦を防止すると共に、内部グリースの劣化防止のため必ず実施してください。

▼ エアーマータ&スピンドル(セパレートタイプ)

ストレートスピンドル

外径 $\phi 25\text{mm}$

Max. $24,000\text{min}^{-1}$ (0.5MPa: AM-2526R使用時)

最大出力 130W

スピンドル振れ精度: $1\mu\text{m}$ 以内

**90°アングル
モータもあります**

エアーマータ
AM-2526R (価格¥106,000)
→P.18参照

ストレートスピンドル
NR-2551 (価格¥66,000)

コレット:
最大 $\phi 6.35\text{mm}$

コレット
CHK-3.0 (価格¥7,500)

エアラインキット
AL-M1202 (価格¥42,000)

OPTION →P.30参照

OPTION →P.29参照

※その他サイズもご用意しております。

COOLANT

AM-2526R トルク-回転速度 特性グラフ

エアーマータ(右回転)
AM-2526R

外径	回転速度	最大出力	適正空気圧	空気消費量	質量
$\phi 25\text{mm}$	$24,000\text{min}^{-1}$ (0.5MPa)	130W	0.3~0.5MPa	205N ℓ /min	200g (ホースなし)

DXF-data

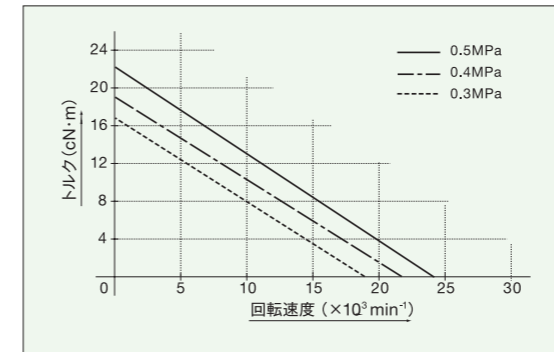
コード番号 **1801** 型式 **AM-2526R** 価格 **¥106,000**

<仕様>
モータホース径・長さ 給気: 内径 $\phi 4.5\text{mm}$ × 外径 $\phi 6.7\text{mm}$ × 長さ 2m
排気: 内径 $\phi 5.5\text{mm}$ × 外径 $\phi 7.5\text{mm}$ × 長さ 1m

<標準装備・付属品>
●ホース (K-204): 2m ●フィルタジョイント (FJ-02) ●消音器 (K-208)
●スパナ (22×27): 1枚

※外径 $\phi 25.4\text{mm}$ 仕様もありますのでお問い合わせください。

● AM-2526R トルク-回転速度 特性グラフ



スピンドル
<セラミックベアリング仕様>
NR-2551

外径	回転速度	スピンドル振れ精度	コレット	質量
$\phi 25\text{mm}$	$50,000\text{min}^{-1}$	$1\mu\text{m}$ 以内	$\phi 0.5 \sim \phi 6.35\text{mm}$ (CHKグループ)	253g

DXF-data

コード番号 **7853** 型式 **NR-2551** 価格 **¥66,000**

<標準装備・付属品>
●コレットナット (K-265)
●スパナ (12×14): 2枚・(22×27): 1枚

<オプション>
コレット (CHKグループ) : $\phi 0.5 \sim \phi 6.35\text{mm}$ 詳細P.30参照
メタルソー専用軸 (KCH-03): 外径 $\phi 30\text{mm}$ 以下用
砥石軸 (AGM-03) : 内径 $\phi 5.0\text{mm}$ 砥石用

※外径 $\phi 25.4\text{mm}$ 仕様もありますのでお問い合わせください。
※コレットは別売です。

90°アングル エアーマータ(右回転)
AM-2526RA

外径	回転速度	最大出力	適正空気圧	空気消費量	質量
$\phi 25\text{mm}$	$22,000\text{min}^{-1}$ (0.5MPa)	120W	0.3~0.5MPa	170N ℓ /min	241g (ホースなし)

DXF-data

コード番号 **1803** 型式 **AM-2526RA** 価格 **¥107,000**

<仕様>
モータホース径・長さ 給気: 内径 $\phi 4.0\text{mm}$ × 外径 $\phi 6.0\text{mm}$ × 長さ 2m
排気: 内径 $\phi 5.5\text{mm}$ × 外径 $\phi 8.0\text{mm}$ × 長さ 1m

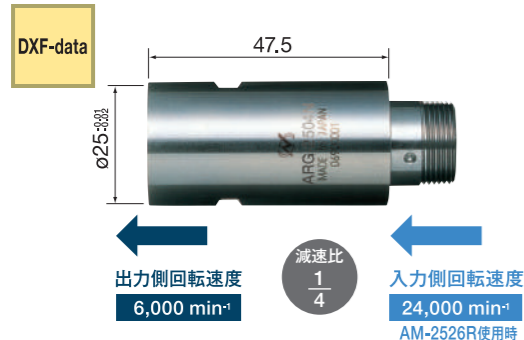
<標準装備・付属品>
●ホース (K-215): $\phi 6.0\text{mm} \times 2\text{m}$ ●ホース (K-256): $\phi 8.0\text{mm} \times 1\text{m}$
●フィルタジョイント (FJ-01) ●消音器 (K-208) ●スパナ (22×27): 1枚

※外径 $\phi 25.4\text{mm}$ 仕様もありますのでお問い合わせください。

▶ 「Air-Speed」 減速器

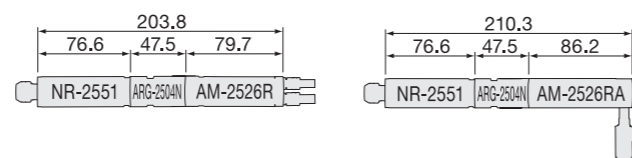
⚠ 入力側回転速度：許容回転速度（モータ回転速度）
出力側回転速度：減速比に応じた回転速度

減速器 (1/4)	外径	出力側回転速度	減速比	入力側回転速度	質量
ARG-2504N	ø25mm	6,000 min ⁻¹	1/4	24,000 min ⁻¹ (AM-2526R使用時)	150g

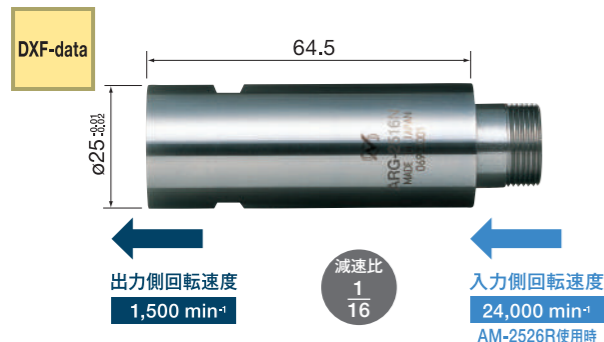


コード番号 **1822** 型式 **ARG-2504N** 価格 **¥ 39,000**

※外径 ø25.4mm仕様もありますのでお問い合わせください。

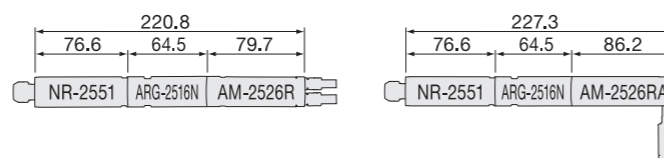


減速器 (1/16)	外径	出力側回転速度	減速比	入力側回転速度	質量
ARG-2516N	ø25mm	1,500 min ⁻¹	1/16	24,000 min ⁻¹ (AM-2526R使用時)	205g



コード番号 **1824** 型式 **ARG-2516N** 価格 **¥ 42,000**

※外径 ø25.4mm仕様もありますのでお問い合わせください。



▼ エアーマータ&スピンドル(セパレートタイプ)

ストレートスピンドル

COOLANT

外径 $\phi 22.8\text{mm}$

Max. $30,000\text{min}^{-1}$ (0.5MPa)

最大出力 108W

90°アングルモータもあります

エアーマータ AM-310R (価格¥111,000) → P.25参照

エアラインキット AL-M1202 (価格¥42,000) OPTION → P.29参照

ストレートスピンドル NR-303 (価格¥37,000)

コレット: 最大 $\phi 6.35\text{mm}$

コレット CHK-3.0(価格¥7,500) OPTION → P.30参照

※その他サイズもご用意しております。
※スピンドルは必ず許容回転速度以下でご使用ください。

● AM-310R トルク-回転速度 特性グラフ

スピンドル **NR-303**

外径	回転速度	スピンドル振れ精度	コレット	質量
$\phi 22.8\text{mm}$	$30,000\text{min}^{-1}$ (AM-310R使用時)	2 μm 以内	$\phi 0.5 \sim \phi 6.35\text{mm}$ (CHKグループ)	215g

コード番号 **7861** 型式 **NR-303** 価格 **¥37,000**

<標準装備・付属品>

- コレットナット (K-265)
- スパナ (12×14) : 2枚・(20×24) : 1枚

<オプション>

コレット (CHKグループ) : $\phi 0.5 \sim \phi 6.35\text{mm}$ 詳細 P.30 参照
 メタルソー専用軸 (KCH-03) : 外径 $\phi 30\text{mm}$ 以下用
 砥石軸 (AGM-03) : 内径 $\phi 5.0\text{mm}$ 砥石用
 ※コレットは別売です。

スピンドル **NR-2351**
<セラミックベアリング仕様>

外径	回転速度	スピンドル振れ精度	コレット	質量
$\phi 22.8\text{mm}$	$50,000\text{min}^{-1}$	1 μm 以内	$\phi 0.5 \sim \phi 6.35\text{mm}$ (CHKグループ)	215g

コード番号 **7855** 型式 **NR-2351** 価格 **¥58,000**

<標準装備・付属品>

- コレットナット (K-265)
- スパナ (12×14) : 2枚・(20×24) : 1枚

<オプション>

コレット (CHKグループ) : $\phi 0.5 \sim \phi 6.35\text{mm}$ 詳細 P.30 参照
 メタルソー専用軸 (KCH-03) : 外径 $\phi 30\text{mm}$ 以下用
 砥石軸 (AGM-03) : 内径 $\phi 5.0\text{mm}$ 砥石用
 ※許容回転速度: $50,000\text{min}^{-1}$
 ※コレットは別売です。

スピンドル **NR-311**

外径	回転速度	スピンドル振れ精度	コレット	質量
$\phi 22.8\text{mm}$	$30,000\text{min}^{-1}$ (AM-310R使用時)	2 μm 以内	$\phi 0.5 \sim \phi 6.35\text{mm}$ (CHKグループ)	370g

コード番号 **7832** 型式 **NR-311** 価格 **¥50,000**

<標準装備・付属品>

- コレットナット (K-265)
- スパナ (12×14)・(20×24) : 各1枚

<オプション>

コレット (CHKグループ) : $\phi 0.5 \sim \phi 6.35\text{mm}$ 詳細 P.30 参照
 メタルソー専用軸 (KCH-03) : 外径 $\phi 30\text{mm}$ 以下用
 砥石フランジ (NGF2-19) : $\phi 19.05 \times \phi 40 \times 7\text{mm}$ 砥石用
 ※コレットは別売です。

スピンドル **AMH-301**

外径	回転速度	コレット	質量
$\phi 22.8\text{mm}$	$30,000\text{min}^{-1}$ (AM-310R使用時)	$\phi 1.0 \sim \phi 3.175\text{mm}$ (CHMグループ)	171g

コード番号 **1074** 型式 **AMH-301** 価格 **¥35,000**

<標準装備・付属品>

- コレット $\phi 3.0\text{mm}$ (CHM-3.0)
- スパナ (7×5.1)・(6×4.5)・(20×24) : 各1枚

<オプション>

コレット (CHMグループ) : $\phi 1.0 \sim \phi 3.175\text{mm}$ 詳細 P.30 参照
 砥石軸 (AGM-01) : 内径 $\phi 5.0\text{mm}$ 砥石用

⚠ 入力側回転速度：エアーモータ回転速度
出力側回転速度：減速比に応じた回転速度

▼ エアーモータ&スピンドル(セパレートタイプ)

アングルスピンドル

COOLANT

外径 $\phi 22.8\text{mm}$

Max. $2,870\text{min}^{-1}$ (出力側回転速度) (0.5MPa:ARG-01+AM-300R使用時)

最大出力 57W (AM-300R使用時)

エアーモータ AM-300R (価格¥98,000) → P.26参照

減速器が必要です

減速器 ARG-01 (価格¥38,000) OPTION → P.27参照

エアーラインキット AL-M1202 (価格¥42,000) OPTION → P.29参照

90°アングルスピンドル RA-100 (価格¥61,000)

31 工具入れ込み長さ

104
8.2

コレット: 最大 $\phi 3.175\text{mm}$

コレット CH8-3.0 (価格¥5,000) OPTION → P.30参照

※その他サイズもご用意しております。

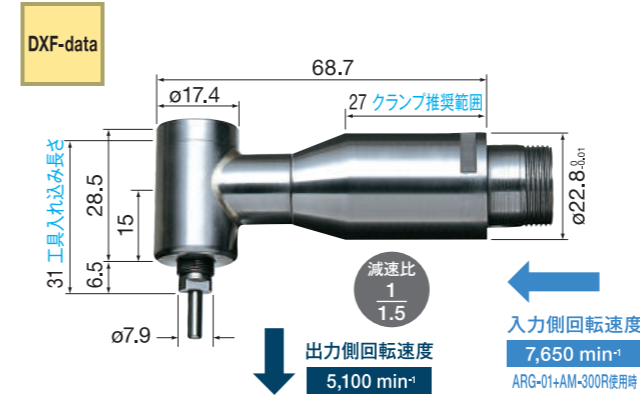
アングルスピンドル選定表

型式	RA-100	RA-200	RAS-101
ヘッドサイズ外径	$\phi 22.8\text{mm}$	$\phi 17.4\text{mm}$	$\phi 22.8\text{mm}$
出力側回転速度	$2,870\text{min}^{-1} *1$	$5,100\text{min}^{-1} *1$	$2,870\text{min}^{-1} *2$
使用工具	$\phi 0.8 \sim \phi 3.175\text{mm}$	$\phi 0.8 \sim \phi 3.175\text{mm}$	$\phi 0.5 \sim \phi 6.35\text{mm}$

*1 ARG-01+AM-300R使用時 *2 ARG-01+AM-310R使用時

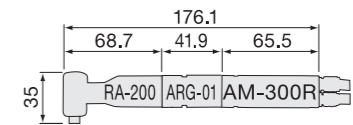
※スピンドルは必ず許容回転速度以下でご使用ください。

90°アングル スピンドル	外径	出力側回転速度	減速比	入力側回転速度	コレット	質量
RA-200	$\phi 22.8\text{mm}$	$5,100\text{min}^{-1}$	$\frac{1}{1.5}$	$7,650\text{min}^{-1}$ (ARG-01+AM-300R使用時)	$\phi 0.8 \sim \phi 3.175\text{mm}$ (CHS グループ)	165g

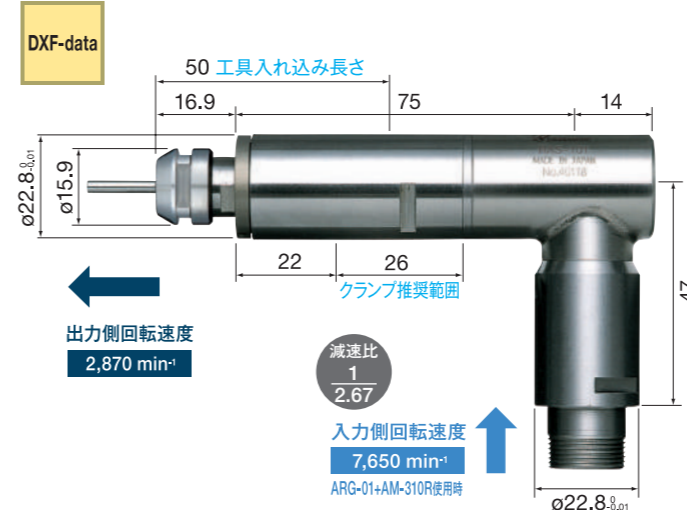


コード番号	1075	型式	RA-200	価格	¥ 54,000
-------	-------------	----	---------------	----	-----------------

- <標準装備・付属品>
- コレット $\phi 3.0\text{mm}$ (CHS-3.0)
 - スパナ (7×5.1)・(8×5)・(20×24) : 各 1 枚
- <オプション>
- コレット (CHS グループ) : $\phi 0.8 \sim \phi 3.175\text{mm}$ 詳細 P.30 参照

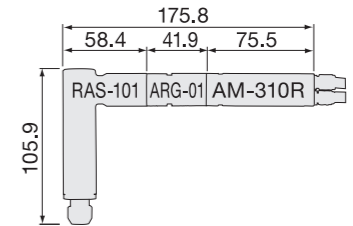


90°アングル スピンドル	外径	出力側回転速度	減速比	入力側回転速度	スピンドル振れ精度	コレット	質量
RAS-101	$\phi 22.8\text{mm}$	$2,870\text{min}^{-1}$	$\frac{1}{2.67}$	$7,650\text{min}^{-1}$ (ARG-01 + AM-310R使用時)	2 μm 以内	$\phi 0.5 \sim \phi 6.35\text{mm}$ (CHK グループ)	325g

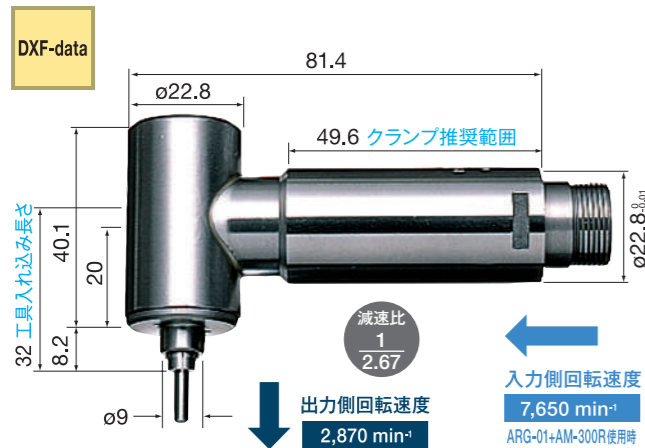


コード番号	7839	型式	RAS-101	価格	¥ 68,000
-------	-------------	----	----------------	----	-----------------

- <標準装備・付属品>
- コレットナット (K-265)
 - スパナ (12×14) : 2 枚・(20×24) : 1 枚
- <オプション>
- コレット (CHK グループ) : $\phi 0.5 \sim \phi 6.35\text{mm}$ 詳細 P.30 参照
- ※コレットは別売です。

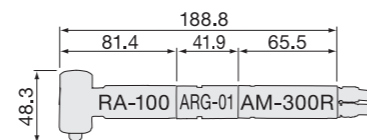


90°アングル スピンドル	外径	出力側回転速度	減速比	入力側回転速度	コレット	質量
RA-100	$\phi 22.8\text{mm}$	$2,870\text{min}^{-1}$	$\frac{1}{2.67}$	$7,650\text{min}^{-1}$ (ARG-01+AM-300R使用時)	$\phi 0.8 \sim \phi 3.175\text{mm}$ (CHS グループ)	271g



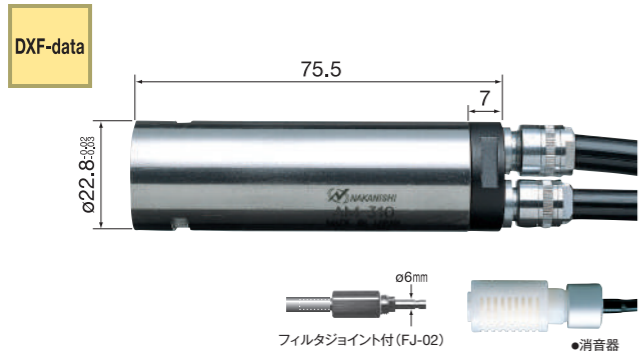
コード番号	1024	型式	RA-100	価格	¥ 61,000
-------	-------------	----	---------------	----	-----------------

- <標準装備・付属品>
- コレット $\phi 3.0\text{mm}$ (CH8-3.0)
 - スパナ (7×5.5)・(8×5)・(20×24) : 各 1 枚
- <オプション>
- コレット (CH8 グループ) : $\phi 0.8 \sim \phi 3.175\text{mm}$ 詳細 P.30 参照
- メタルソー専用軸 (KCH-02) : 外径 $\phi 30\text{mm}$ 以下用



▶「Air-Speed」 エアーマータ

エアーマータ(右回転)	外径	回転速度	最大出力	適正空気圧	空気消費量	質量
AM-310R	ø22.8mm	30,000min ⁻¹ (0.5MPa)	108W	0.3~0.5MPa	190Nℓ/min	203g (ホースなし)

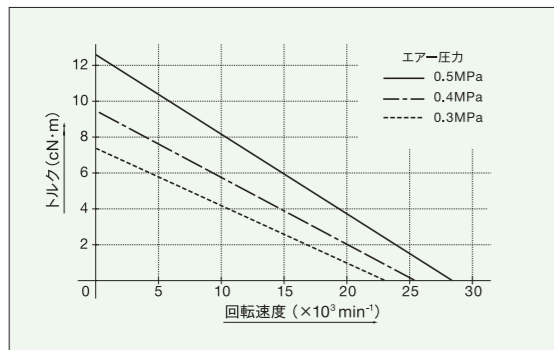


コード番号	1079	型式	AM-310R	価格	¥111,000
-------	-------------	----	----------------	----	-----------------

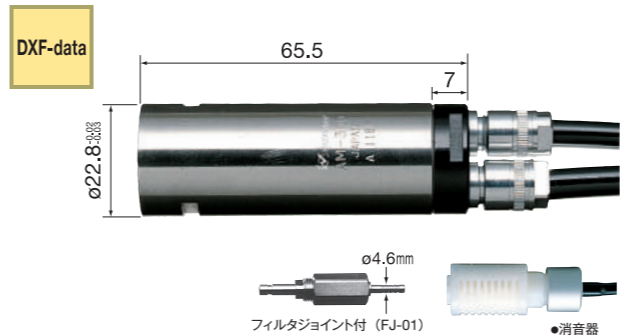
<仕様>
 モータホース径・長さ 給気：内径 ø4.5mm × 外径 ø6.7mm × 長さ 2m
 排気：内径 ø5.5mm × 外径 ø7.5mm × 長さ 1m

<標準装備・付属品>
 ●ホース (K-204) : 2m ●フィルタジョイント (FJ-02) ●消音器 (K-208)
 ●スパナ (20 × 24) : 1 枚

● AM-310R トルク-回転速度 特性グラフ



エアーマータ(右回転)	外径	回転速度	最大出力	適正空気圧	空気消費量	質量
AM-300R	ø22.8mm	30,000min ⁻¹ (0.4MPa)	57W	0.3~0.5MPa	90Nℓ/min	135g (ホースなし)

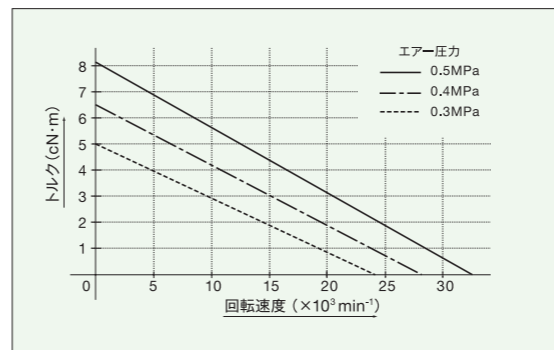


コード番号	1021	型式	AM-300R	価格	¥98,000
-------	-------------	----	----------------	----	----------------

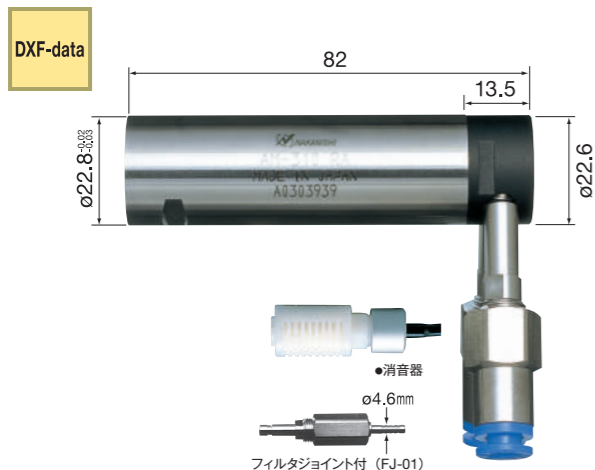
<仕様>
 モータホース径・長さ 給気：内径 ø3.7mm × 外径 ø5.7mm × 長さ 2m
 排気：内径 ø5.0mm × 外径 ø6.5mm × 長さ 1m

<標準装備・付属品>
 ●ホース (K-221) : 2m ●フィルタジョイント (FJ-01) ●消音器 (K-209)
 ●スパナ (20 × 24) : 1 枚

● AM-300R トルク-回転速度 特性グラフ



90°アングル エアーマータ(右回転)	外径	回転速度	最大出力	適正空気圧	空気消費量	質量
AM-310RA	ø22.8mm	30,000min ⁻¹ (0.5MPa)	108W	0.3~0.5MPa	170Nℓ/min	244g (ホースなし)

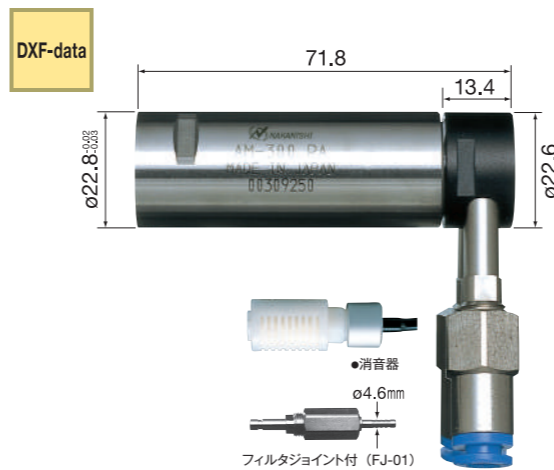


コード番号	1081	型式	AM-310RA	価格	¥111,000
-------	-------------	----	-----------------	----	-----------------

<仕様>
 モータホース径・長さ 給気：内径 ø4.0mm × 外径 ø6.0mm × 長さ 2m
 排気：内径 ø5.5mm × 外径 ø8.0mm × 長さ 1m

<標準装備・付属品>
 ●ホース (K-215) : ø6.0mm × 2m ●ホース (K-216) : ø8.0mm × 1m
 ●フィルタジョイント (FJ-01) ●消音器 (K-208) ●スパナ (20 × 24) : 1 枚

90°アングル エアーマータ(右回転)	外径	回転速度	最大出力	適正空気圧	空気消費量	質量
AM-300RA	ø22.8mm	30,000min ⁻¹ (0.4MPa)	57W	0.3~0.5MPa	90Nℓ/min	176g (ホースなし)



コード番号	1018	型式	AM-300RA	価格	¥98,000
-------	-------------	----	-----------------	----	----------------

<仕様>
 モータホース径・長さ 給気：内径 ø4.0mm × 外径 ø6.0mm × 長さ 2m
 排気：内径 ø5.5mm × 外径 ø8.0mm × 長さ 1m

<標準装備・付属品>
 ●ホース (K-215) : ø6.0mm × 2m ●ホース (K-216) : ø8.0mm × 1m
 ●フィルタジョイント (FJ-01) ●消音器 (K-208) ●スパナ (20 × 24) : 1 枚

エアークイット
AL-M1202 (価格¥42,000)

OPTION →P.29参照



エアークイット
AL-M1202(価格¥42,000)

OPTION →P.29参照



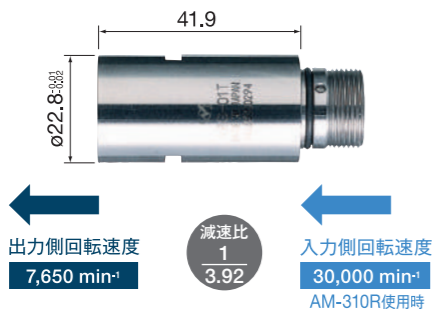
▶ 「Air-Speed」 減速器

⚠ 入力側回転速度：許容回転速度（モータ回転速度）
出力側回転速度：減速比に応じた回転速度

減速器 (1/3.92)

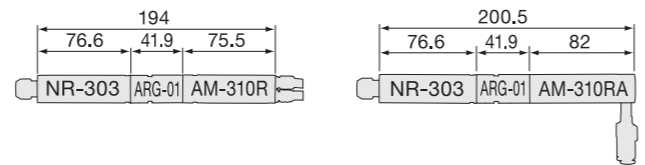
ARG-01

DXF-data



外径	出力側最大回転速度	減速比	入力側最大回転速度	質量
φ22.8mm	7,650 min ⁻¹ (0.5MPa)	1/3.92	30,000 min ⁻¹ (AM-310R使用時)	108g

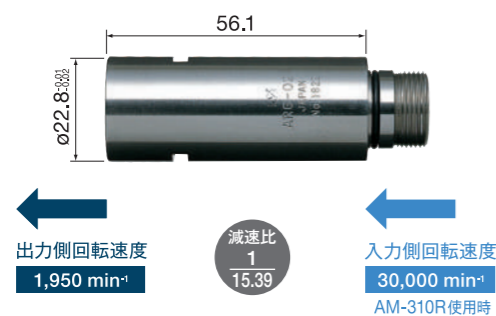
コード番号	型式	価格
1022	ARG-01	¥ 38,000



減速器 (1/15.39)

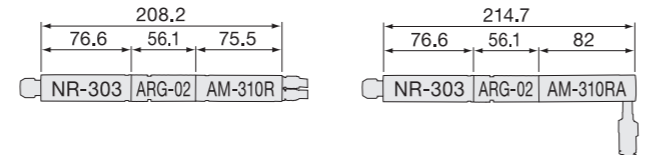
ARG-02

DXF-data



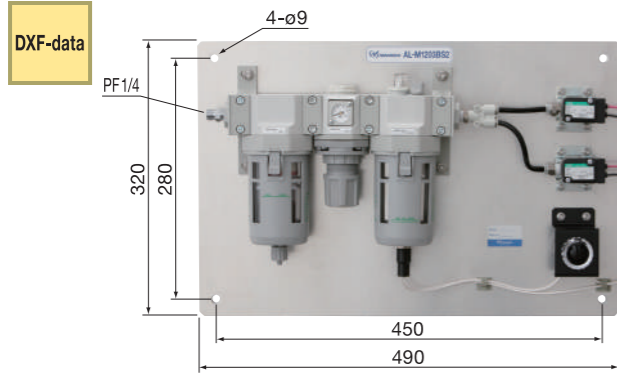
外径	出力側回転速度	減速比	入力側回転速度	質量
φ22.8mm	1,950 min ⁻¹ (0.5MPa)	1/15.39	30,000 min ⁻¹ (AM-310R使用時)	148g

コード番号	型式	価格
1023	ARG-02	¥ 41,000



エアラインキット

AL-M1203BS2 (φ6mm ホース用)



■ AL-M1203BS2は、NC 旋盤等にエアモータを取り付ける際に必要な3点セット（フィルタ、レギュレータ、ルブリケータ）と、NC 装置によるM 信号で作動可能な電磁弁（DC24V）を2個セットしたもので、2本のエアモータを使用できます。
フィルタには、フィルタ内に溜まった水を自動で排出するオートドレン機構付きです。

ろ過度 0.3μm

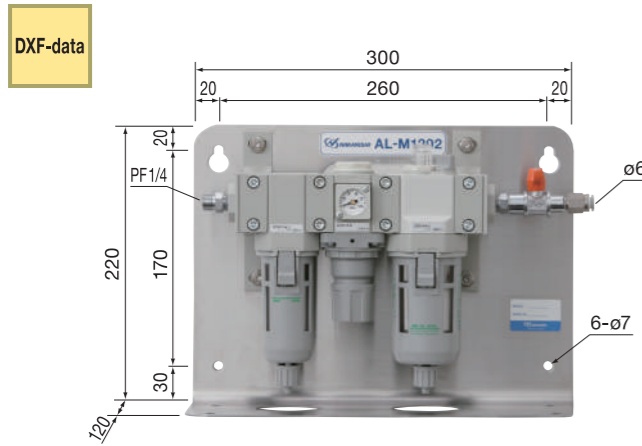
コード番号	4503	型式	AL-M1203BS2	価格	¥67,500
-------	------	----	-------------	----	---------

<付属品>

●配管用ホース（K-260）：2m ●潤滑油（K-202）：1本

エアラインキット

AL-M1202 (2次側 φ6mm 継手用)



■ 高速回転のエアモータを長時間スムーズに回転させるため、安定したオイルミストエアが必要です。AL-M1202は、エアの圧力を調整し、オイルを自動的に、モータ側に供給するシステムです。しかし、湿気の多い時期や場所によって、別のフィルタ又はエアードライヤがないと故障や不具合の原因になることがありますので、エアラインキットの1次側に近い場所に容量の大きいフィルタやエアードライヤの設置をお勧めします。

ろ過度 0.3μm

コード番号	4502	型式	AL-M1202	価格	¥42,000
-------	------	----	----------	----	---------

<付属品>

●配管用ホース（K-260）：2m ●潤滑油（K-211）：1本

ガチッとリング

GR-30 / GR-22.8

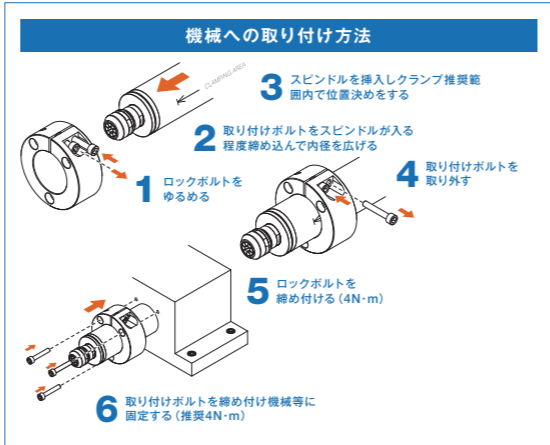


標準付属品 取り付けボルト（GR-30）M5×25：3本



標準付属品 取り付けボルト（GR-22.8）M5×25：3本

コード番号	1885	型式	GR-30	価格	¥12,000
コード番号	1888	型式	GR-22.8	価格	¥12,000



■ コレット・コレットナット

製品	コード番号	型式	内径 dmm / 品名	適応機種・備考	価格	
<p>内径d寸法 φ7.4 15.5 3 φ1.0以上</p>	91494	CHA-3.0AA	φ3.0AA 級※	MSS-19・MSS-20・MSS-22 PMS-3020A ※は、高精度AA級タイプです。 (芯振れ精度2μm以内)	¥10,000	
	91496	CHA-3.175AA	φ3.175AA 級※			
	91495	CHA-4.0AA	φ4.0AA 級※			
	91492	CHA-2.35	φ2.35			
	91430	CHA-3.0	φ3.0			
	91493	CHA-3.175	φ3.175			
<p>内径d寸法 φ7.4 16 φ0.5~φ0.9 コレット CHA グループ</p>	91440	CHA-4.0	φ4.0	¥6,000		
	—	CHA-□□	φ0.5、φ0.6、φ0.7、φ0.8、φ0.9 φ1.1、φ1.2、φ1.3、φ1.4、φ1.7、φ1.8、φ1.9 φ2.1、φ2.2、φ2.3、φ2.4、φ2.6、φ2.7、φ2.8、φ2.9 φ3.1、φ3.2、φ3.3、φ3.4、φ3.6、φ3.7、φ3.8、φ3.9	¥20,000		
	—	CHA-□□	φ1.0、φ1.5、φ2.0、φ2.5、φ3.5 φ1.6	¥9,000		
	—	CHA-□□	φ1.0、φ1.5、φ2.0、φ2.5、φ3.5 φ1.6	¥7,000		
	—	CHA-□□	φ1.0、φ1.5、φ2.0、φ2.5、φ3.5 φ1.6	¥6,000		
	<p>内径d寸法 φ10.5 21 3 φ1.0以上</p>	91597	CHK-3.0AA	φ3.0AA 級※	MSS-25・MSST-23 NR-2351・NR-2551 NR-303・NR-311 NR-3060S・NR-3060 NR-403E・NR-453E PMA-3013K・PMS-3020K PMR-3005K RAS-101・RAS-151E RAX-71E・RAX-271E ※は、高精度AA級タイプです。 (芯振れ精度2μm以内)	¥11,000
91598		CHK-3.175AA	φ3.175AA 級※			
91599		CHK-4.0AA	φ4.0AA 級※			
91600		CHK-6.0AA	φ6.0AA 級※			
91601		CHK-6.35AA	φ6.35AA 級※			
91592		CHK-2.35	φ2.35			
91530		CHK-3.0	φ3.0			
91593		CHK-3.175	φ3.175			
91540		CHK-4.0	φ4.0			
91560		CHK-6.0	φ6.0			
91596		CHK-6.35	φ6.35			
<p>内径d寸法 φ10.5 19 φ0.5~φ0.9 コレット CHK グループ</p>	—	CHK-□□	φ0.5、φ0.6、φ0.7、φ0.8、φ0.9 φ1.0、φ1.5、φ2.0、φ2.5、φ3.5、φ4.5、φ4.76、φ5.5 φ1.1、φ1.2、φ1.3、φ1.4、φ1.7、φ1.8、φ1.9 φ2.1、φ2.2、φ2.3、φ2.4、φ2.6、φ2.7、φ2.8、φ2.9 φ3.1、φ3.2、φ3.3、φ3.4、φ3.6、φ3.7、φ3.8、φ3.9 φ4.1、φ4.2、φ4.3、φ4.4、φ4.6、φ4.7、φ4.8、φ4.9 φ5.1、φ5.2、φ5.3、φ5.4、φ5.6、φ5.7、φ5.8、φ5.9 φ1.6、φ5.0	¥25,000		
	—	CHK-□□	φ0.5、φ0.6、φ0.7、φ0.8、φ0.9 φ1.0、φ1.5、φ2.0、φ2.5、φ3.5、φ4.5、φ4.76、φ5.5 φ1.1、φ1.2、φ1.3、φ1.4、φ1.7、φ1.8、φ1.9 φ2.1、φ2.2、φ2.3、φ2.4、φ2.6、φ2.7、φ2.8、φ2.9 φ3.1、φ3.2、φ3.3、φ3.4、φ3.6、φ3.7、φ3.8、φ3.9 φ4.1、φ4.2、φ4.3、φ4.4、φ4.6、φ4.7、φ4.8、φ4.9 φ5.1、φ5.2、φ5.3、φ5.4、φ5.6、φ5.7、φ5.8、φ5.9 φ1.6、φ5.0	¥8,500		
	—	CHK-□□	φ0.5、φ0.6、φ0.7、φ0.8、φ0.9 φ1.0、φ1.5、φ2.0、φ2.5、φ3.5、φ4.5、φ4.76、φ5.5 φ1.1、φ1.2、φ1.3、φ1.4、φ1.7、φ1.8、φ1.9 φ2.1、φ2.2、φ2.3、φ2.4、φ2.6、φ2.7、φ2.8、φ2.9 φ3.1、φ3.2、φ3.3、φ3.4、φ3.6、φ3.7、φ3.8、φ3.9 φ4.1、φ4.2、φ4.3、φ4.4、φ4.6、φ4.7、φ4.8、φ4.9 φ5.1、φ5.2、φ5.3、φ5.4、φ5.6、φ5.7、φ5.8、φ5.9 φ1.6、φ5.0	¥10,500		
	—	CHK-□□	φ0.5、φ0.6、φ0.7、φ0.8、φ0.9 φ1.0、φ1.5、φ2.0、φ2.5、φ3.5、φ4.5、φ4.76、φ5.5 φ1.1、φ1.2、φ1.3、φ1.4、φ1.7、φ1.8、φ1.9 φ2.1、φ2.2、φ2.3、φ2.4、φ2.6、φ2.7、φ2.8、φ2.9 φ3.1、φ3.2、φ3.3、φ3.4、φ3.6、φ3.7、φ3.8、φ3.9 φ4.1、φ4.2、φ4.3、φ4.4、φ4.6、φ4.7、φ4.8、φ4.9 φ5.1、φ5.2、φ5.3、φ5.4、φ5.6、φ5.7、φ5.8、φ5.9 φ1.6、φ5.0	¥7,500		
	—	CHK-□□	φ0.5、φ0.6、φ0.7、φ0.8、φ0.9 φ1.0、φ1.5、φ2.0、φ2.5、φ3.5、φ4.5、φ4.76、φ5.5 φ1.1、φ1.2、φ1.3、φ1.4、φ1.7、φ1.8、φ1.9 φ2.1、φ2.2、φ2.3、φ2.4、φ2.6、φ2.7、φ2.8、φ2.9 φ3.1、φ3.2、φ3.3、φ3.4、φ3.6、φ3.7、φ3.8、φ3.9 φ4.1、φ4.2、φ4.3、φ4.4、φ4.6、φ4.7、φ4.8、φ4.9 φ5.1、φ5.2、φ5.3、φ5.4、φ5.6、φ5.7、φ5.8、φ5.9 φ1.6、φ5.0	¥7,000		
	<p>内径d寸法 23.5 コレット CHSS グループ</p>	93092	CHSS-2.35	φ2.35	PMA-3013S	¥5,000
		93030	CHSS-3.0	φ3.0		¥7,000
		93093	CHSS-3.175	φ3.175		¥5,000
	<p>内径d寸法 34.4 コレット CHM グループ</p>	—	CHSS-□□	φ1.0、φ1.5、φ2.0、φ2.5	—	¥7,000
		90992	CHM-2.35	φ2.35	AMH-301・NR-601	¥5,000
		90930	CHM-3.0	φ3.0		
90993		CHM-3.175	φ3.175			
90916		CHM-1.6	φ1.6			
—	CHM-□□	φ1.0、φ2.0				
<p>内径d寸法 23.5 コレット CHS グループ</p>	90592	CHS-2.35	φ2.35	RA-200・RA-271E	¥4,000	
	90530	CHS-3.0	φ3.0		¥4,000	
	90593	CHS-3.175	φ3.175		¥16,000	
	90516	CHS-1.6	φ1.6		¥5,000	
	—	CHS-□□	φ0.8、φ0.9 φ1.0、φ2.0、φ2.5 φ1.1、φ1.2、φ1.3、φ1.4、φ1.5、φ1.7、φ1.8、φ1.9 φ2.1、φ2.2、φ2.3、φ2.4、φ2.6、φ2.7、φ2.8、φ2.9		¥7,000	
	—	CHS-□□	φ0.8、φ0.9 φ1.0、φ2.0、φ2.5 φ1.1、φ1.2、φ1.3、φ1.4、φ1.5、φ1.7、φ1.8、φ1.9 φ2.1、φ2.2、φ2.3、φ2.4、φ2.6、φ2.7、φ2.8、φ2.9		¥8,000	
<p>内径d寸法 34.4 コレット CH8 グループ</p>	91092	CH8-2.35	φ2.35	RA-100・RA-151E	¥8,000	
	91030	CH8-3.0	φ3.0		¥5,000	
	91093	CH8-3.175	φ3.175		¥18,000	
<p>内径d寸法 11.5 φ11.8</p>	—	CH8-□□	φ0.8、φ0.9 φ1.0、φ1.5、φ2.0、φ2.5 φ1.1、φ1.2、φ1.3、φ1.4、φ1.6、φ1.7、φ1.8、φ1.9 φ2.1、φ2.2、φ2.3、φ2.4、φ2.6、φ2.7、φ2.8、φ2.9	—	¥6,000	
	—	CH8-□□	φ0.8、φ0.9 φ1.0、φ1.5、φ2.0、φ2.5 φ1.1、φ1.2、φ1.3、φ1.4、φ1.6、φ1.7、φ1.8、φ1.9 φ2.1、φ2.2、φ2.3、φ2.4、φ2.6、φ2.7、φ2.8、φ2.9	—	¥8,000	
<p>11.5 φ11.8 12.5 φ15.9</p>	2102	CHN-A	CHA コレット用 コレットナット	MSS-19・MSS-20・MSS-22 PMS-3020A	¥4,000	
	2129	K-265	CHK コレット用 コレットナット	MSS-25・MSST-23・NR-2351・NR-2551 NR-303・NR-311・NR-3060S・NR-3060 NR-403E・NR-453E・PMA-3013K PMS-3020K・PMR-3005K・RAS-101 RAS-151E・RAX-71E・RAX-271E	¥3,600	

▶「Air-Speed」アクセサリ（専用軸・砥石軸等）

■ 専用軸・砥石軸

製品	コード番号	型式	品名 / 仕様	適応機種・備考	価格
	2146	KCH-02 (5.0)	メタルソー専用軸 od(内径)×o30(外径) mm以下 芯振精度0.02mm以内	RA-100・RA-151E	¥5,500
	1077	KCH-02 (6.0)			
	2147	KCH-02 (8.0)			
	2148	KCH-03 (5.0)	メタルソー専用軸 od(内径)×o30(外径) mm以下 芯振精度0.02mm以内	MSS-25・MSST-23・NR-2351・NR-2551 NR-303・NR-311・NR-3060S・NR-3060・NR-403E NR-453E・PMA-3013K・PMS-3020K・PMR-3005K RAS-101・RAS-151E・RAX-71E・RAX-271E	¥5,500
	2130	KCH-03 (6.0)			
	2149	KCH-03 (8.0)			
	1029	AGM-01	砥石軸 芯振精度0.02mm以内 内径o5.0mm 砥石用	AMH-301・NR-601	¥5,500
	2131	AGM-03	砥石軸 芯振精度0.02mm以内 内径o5.0mm 砥石用	MSS-25・MSST-23・NR-2351・NR-2551 NR-303・NR-3060S・NR-3060・NR-403E NR-453E・PMA-3013K・PMS-3020K RAS-101・RAS-151E・RAX-71E・RAX-271E	¥5,500
	2143	NGF2-19	砥石フランジ 使用可能な砥石寸法o19.05(内径)× o40(外径)×7(幅)mm	NR-311	¥9,500
	2138	EGF-19		NR-3060S・NR-3060 NR-403E・NR-453E・PMS-3020K	

※正回転（刃物側からみて反時計まわり）に対応した仕様になっております。

■ プッシュ

●スピンドル外径に合わせプッシュを選定し、取り付けホルダ内径に合わせて取り付けることが可能。

製品	コード番号	型式	品名 / 仕様	価格
	1887	RB-19.05 × 25.4 × 36L	o25.4 プッシュ 寸法: o19.05 × o25.4 × 36mm	¥3,600
	1877	RB-20 × 22	o22 プッシュ 寸法: o20 × o22 × 40mm	¥3,600
	1876	RB-20 × 22.8	o22.8 プッシュ 寸法: o20 × o22.8 × 40mm	¥3,600
	1875	RB-20 × 23	o23 プッシュ 寸法: o20 × o23 × 40mm	¥3,600
	1878	RB-20 × 25	o25 プッシュ 寸法: o20 × o25 × 40mm	¥3,600
	1879	RB-20 × 25.4	o25.4 プッシュ 寸法: o20 × o25.4 × 40mm	¥3,600
	1883	RB-22 × 25 × 34L	o25 プッシュ 寸法: o22 × o25 × 33.5mm	¥3,600
	1884	RB-22 × 25.4 × 34L	o25.4 プッシュ 寸法: o22 × o25.4 × 33.5mm	¥3,600
	1872	RBS-22.8 × 25	o25 プッシュ 寸法: o22.8 × o25 × 25mm	¥3,200
	1871	RB-22.8 × 25	o25 プッシュ 寸法: o22.8 × o25 × 44mm	¥3,200
	1874	RBS-22.8 × 25.4	o25.4 プッシュ 寸法: o22.8 × o25.4 × 25mm	¥3,200
	1873	RB-22.8 × 25.4	o25.4 プッシュ 寸法: o22.8 × o25.4 × 44mm	¥3,200



プッシュをスピンドルに取り付けた状態で外径寸法を確認してからホルダを製作してください。

■ 接続用金具・フィルタジョイント

製品	品名	コード番号	型式	適応機種	価格
	接続用金具 (o6 ワンタッチジョイント用)	2035	K-241	(K-215 ホース用)	¥800
	接続用金具 (o6 ワンタッチジョイント用)	2036	K-242	(K-204 ホース用)	¥900
	フィルタジョイント (o6 ワンタッチジョイント用)	2038	FJ-01	(K-215 ホース用)・(K-221 ホース用) (K-247 ホース用)・(K-254 ホース用)	¥2,800
	フィルタジョイント (o6 ワンタッチジョイント用)	2039	FJ-02	(K-204 ホース用)	¥2,800

■ ホース

製品	品名	コード番号	型式	適応機種	価格
	ホース o6mm (外径) (給気)2m	2028	K-215	AM-2526 (RA・LA)・AM-300 (RA・LA) AM-310 (RA・LA)・AM-3020・AM-600RA PMA-3013K・PMA-3013S・PMA-3020A PMS-3020K・MSS-19・20・22・25 (RA) MSST-23 (RA)	¥1,900
	ホース o8mm (外径) (排気)1m	2029	K-216	AM-300 (RA・LA)・AM-310 (RA・LA) AM-600RA・MSS-19・20・22 (RA) MSST-23 (RA)	¥1,900
	ホース o8mm (外径) (排気)1m	2052	K-256	AM-3020・PMA-3013K・PMA-3013S PMR-3005K・PMS-3020A・PMS-3020K AM-2526 (RA・LA)・MSS-25 (RA)	¥1,900
	ホース 2m	2030	K-204	AM-2526 (R・L)・AM-310 (R・L) AM-600R・MSST-23 (R)	¥2,500
	ホース 2m	2049	K-221	AM-300 (R・L)・MSS-19・20・22 (R)	¥2,500

■ グリース

製品	品名	コード番号	型式	適応機種	価格
	減速器用グリース (2.5mℓ)	1547	—	ARG-011E・ARG-021E PMR-3005K・PMA-3013K RAX-271E・RAX-71E	¥830
	減速器用グリース (10mℓ)	1550	—		¥1,600
	減速器用グリース (100mℓ)	1549	—		¥7,000

■ 潤滑油

製品	品名	コード番号	型式	適応機種	価格
	潤滑油 (70cc)	1057	K-211	エアラインキット (AL-M1202・AL-M1203BS2)	¥800
	潤滑油 (1ℓ)	1058	K-202		¥4,600