

SERIES E2000

ULTRA-HIGH-SPEED & SUPER-PRECISION

φ22.8mm 小径スピンドル

- 最大出力 200W ● 最高回転速度 50,000min⁻¹
- 軽切削・微細バリ取り自動化に。

ブラシレスモータを採用

- カーボンブラシの交換が不要で **メンテナンスフリー** です。
- カーボンブラシの粉塵がヘアリングに侵入することがなくなり、**寿命が延びます**。



E4000

E3000

E2000

1Speed3

Air-Speed





HES

TURBINES




ACCESSORIES

目次

ストレートタイプスピンドル

- NR-303  p.3-5
- NR-2351  p.3-5
- NR-311  p.3-7
- AMH-301  p.3-7

アングルタイプスピンドル

- RA-100  p.3-9
- RA-200  p.3-9
- RAS-101  p.3-11

モータ

- EM-2350J  p.3-13
回転速度 1,000~50,000min⁻¹

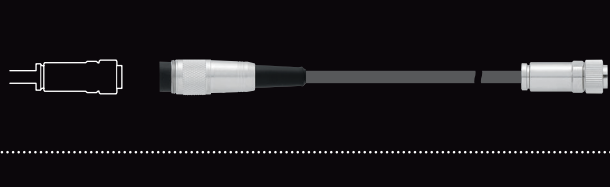
減速器

- ARG-01  p.3-13
- ARG-02  p.3-13

コントローラ

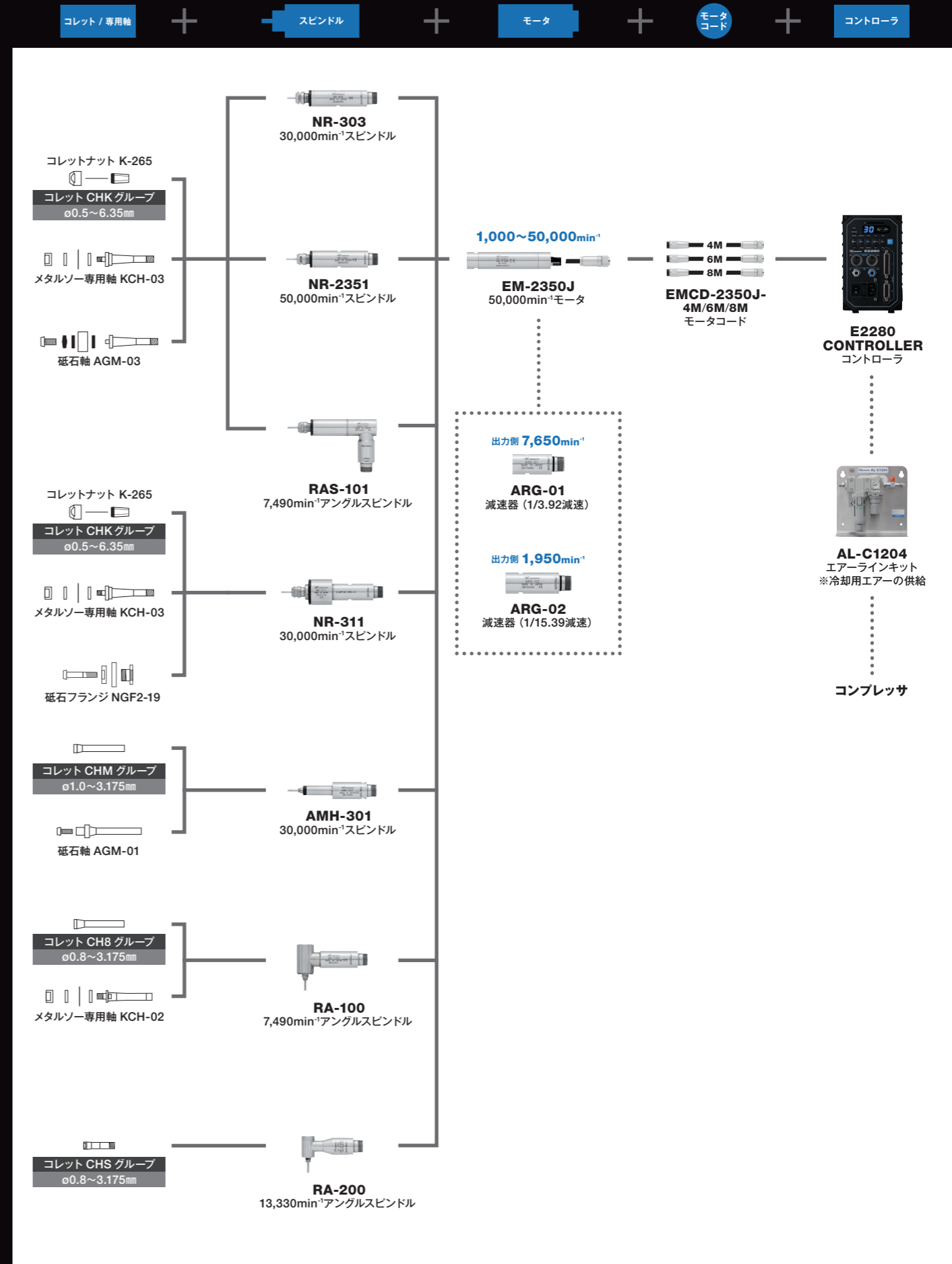
- E2280 CONTROLLER  p.3-15
コントローラ

モータコード

- EMCD-2350J  p.3-16
【長さ】4m、6m、8m

「E2000シリーズ」システム図

「E2000」



E4000

E3000

E2000

ISpeed3

Air-Speed

HES

TURBINES

ACCESSORIES

スピンドル
ガイド

CHK



NR-303



NR-2351



EM-2350J



EMCD-2350J



E2280 CONTROLLER



AL-C1204

E2000 SERIES

ストレートタイプスピンドル

画像は原寸表示です。

NR-303



外径φ22.8mm



NR-2351



外径φ22.8mm



仕様

DXF data WEB上から当社製品のDXFデータをダウンロードできます。

ご注文はコード番号でお願いします。

NR-303

コード番号 **7861** 型式 **NR-303**

外径	最高回転速度	スピンドル振れ精度	コレット	質量
φ22.8mm	30,000min ⁻¹	2μm以内	CHKグループ (φ0.5 ~ φ6.35mm)	215g
標準装備・付属品	コレットナット (K-265) / スパナ (12×14) : 2枚・(20×24) : 1枚			
オプション	コレット (CHK グループ) : φ0.5 ~ φ6.35mm 詳細は p.8-5 参照 メタルソー専用軸 (KCH-03) : 外径 φ30mm以下用 / 砥石軸 (AGM-03) : 内径 φ5.0mm 砥石用			

※コレットは別売です。

NR-2351

コード番号 **7855** 型式 **NR-2351**

外径	最高回転速度	スピンドル振れ精度	コレット	質量
φ22.8mm	50,000min ⁻¹	1μm以内	CHKグループ (φ0.5 ~ φ6.35mm)	215g
標準装備・付属品	コレットナット (K-265) / スパナ (12×14) : 2枚・(20×24) : 1枚			
オプション	コレット (CHK グループ) : φ0.5 ~ φ6.35mm 詳細は p.8-5 参照 メタルソー専用軸 (KCH-03) : 外径 φ30mm以下用 / 砥石軸 (AGM-03) : 内径 φ5.0mm 砥石用			

※コレットは別売です。

スピンドル
ガイド

CHK / CHM



NR-311



AMH-301



EM-2350J



EMCD-2350J



E2280 CONTROLLER



AL-C1204

E2000 SERIES

ストレートタイプスピンドル

画像は原寸表示です。

NR-311



外径φ22.8mm



仕様

DXF data WEB上から当社製品のDXFデータをダウンロードできます。

ご注文はコード番号をお願いします。

NR-311

コード番号 7832 型式 NR-311



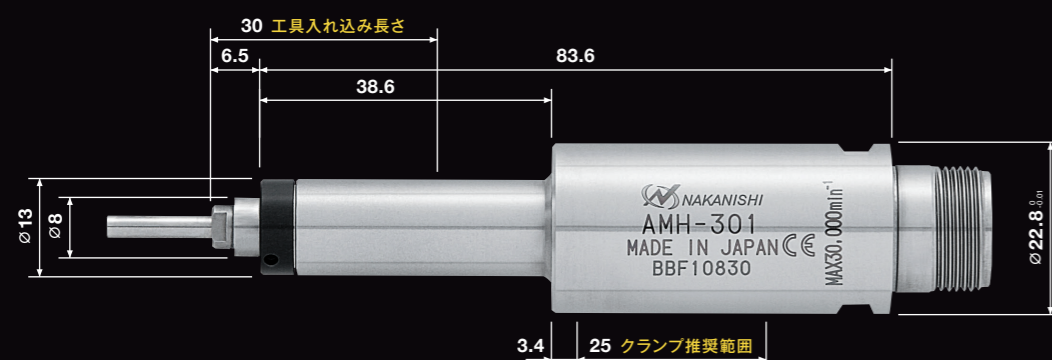
外径	最高回転速度	スピンドル振れ精度	コレット	質量
φ22.8mm	30,000min ⁻¹	2μm以内	CHKグループ (φ0.5 ~ φ6.35mm)	370g
標準装備・付属品	コレットナット (K-265) / スパナ (12×14)・(20×24) : 各1枚			
オプション	コレット (CHK グループ) : φ0.5 ~ φ6.35mm 詳細は p.8-5 参照 メタルソー専用軸 (KCH-03) : 外径 φ30mm以下用 / 砥石フランジ (NGF2-19) : 内径 φ19.05 × 外径 φ40 × 7mm 砥石用			

※コレットは別売です。

AMH-301



外径φ22.8mm



AMH-301

コード番号 1074 型式 AMH-301



外径	最高回転速度	コレット	質量
φ22.8mm	30,000min ⁻¹	CHMグループ (φ1.0 ~ φ3.175mm)	171g
標準装備・付属品	コレット : φ3.0mm (CHM-3.0) / スパナ (7×5.1)・(6×4.5)・(20×24) : 各1枚		
オプション	コレット (CHM グループ) : φ1.0 ~ φ3.175mm 詳細は p.8-6 参照 砥石軸 (AGM-01) : 内径 φ5.0mm 砥石用		

スピンドル
ガイド

CH8 / CHS



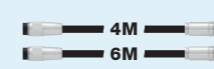
RA-100



RA-200



EM-2350J



EMCD-2350J



E2280 CONTROLLER



AL-C1204

E2000 SERIES

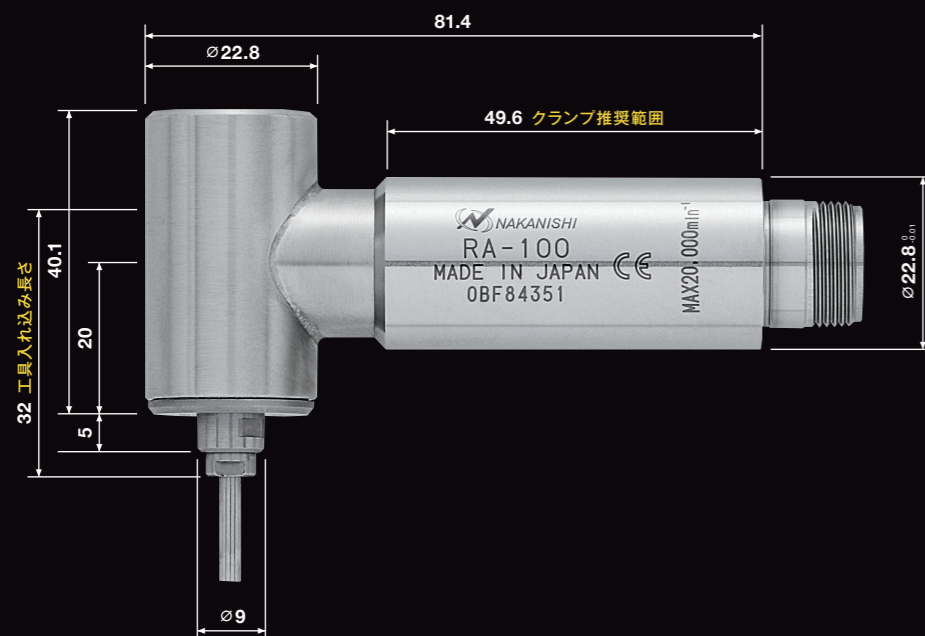
アングルタイプスピンドル

画像は原寸表示です。

RA-100



外径φ22.8mm



仕様

DXF data WEB上から当社製品のDXFデータをダウンロードできます。

ご注文はコード番号でお願いします。

RA-100



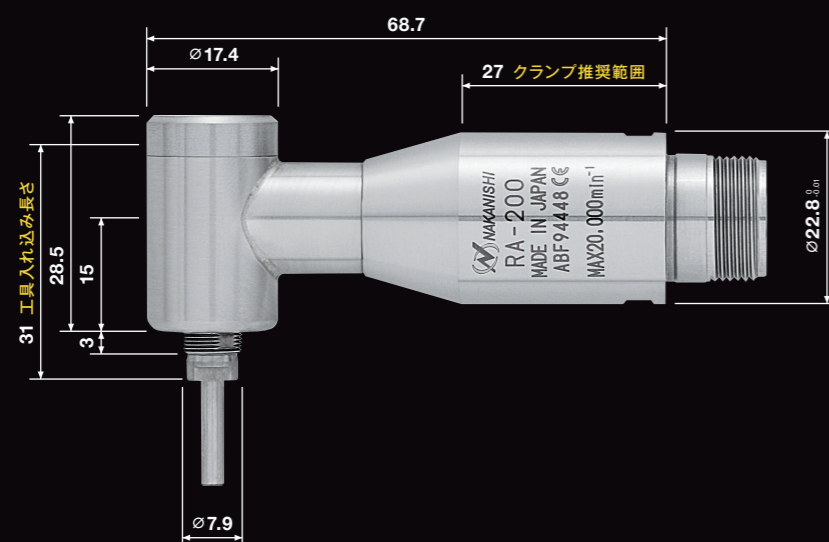
コード番号 1024 型式 RA-100

外径	出力側最大回転速度	減速比	入力側最大回転速度	コレット	質量
φ22.8mm	7,490min ⁻¹	$\frac{1}{2.67}$	20,000min ⁻¹ (モータ回転速度)	CH8グループ (φ0.8 ~ φ3.175mm)	271g
標準装備・付属品	コレット : φ3.0mm (CH8-3.0) / スパナ (7×5.5)・(8×5)・(20×24) : 各1枚				
オプション	コレット (CH8 グループ) : φ0.8 ~ φ3.175mm 詳細は p.8-7 参照 メタルソー専用軸 (KCH-02) : 外径 φ30mm以下用				

RA-200



外径φ22.8mm



RA-200



コード番号 1075 型式 RA-200

外径	出力側最大回転速度	減速比	入力側最大回転速度	コレット	質量
φ22.8mm	13,330min ⁻¹	$\frac{1}{1.5}$	20,000min ⁻¹ (モータ回転速度)	CHSグループ (φ0.8 ~ φ3.175mm)	165g
標準装備・付属品	コレット : φ3.0mm (CHS-3.0) / スパナ (7×5.1)・(8×5)・(20×24) : 各1枚				
オプション	コレット (CHS グループ) : φ0.8 ~ φ3.175mm 詳細は p.8-6 参照				

E4000

E3000

E2000

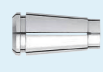
Speed3

Air-Speed

HES

TURBINES

ACCESSORIES

スピンドル
ガイド

CHK



RAS-101



EM-2350J



EMCD-2350J



E2280 CONTROLLER



AL-C1204

E2000 SERIES

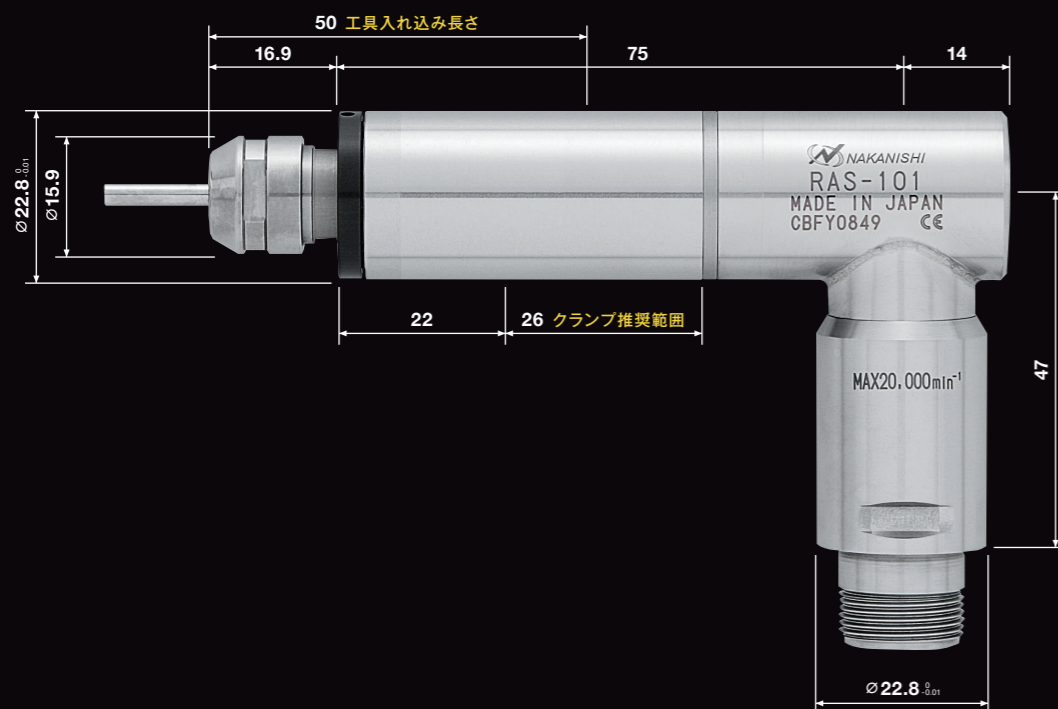
アングルタイプスピンドル

画像は原寸表示です。

RAS-101



外径φ22.8mm



仕様

DXF data WEB上から当社製品のDXFデータをダウンロードできます。

ご注文はコード番号でお願いします。

RAS-101

コード番号 **7839** 型式 **RAS-101**

外径	出力側最大回転速度	減速比	入力側最大回転速度	スピンドル振れ精度	コレット	質量
φ22.8mm	7,490 min ⁻¹	$\frac{1}{2.67}$	20,000 min ⁻¹ (モータ回転速度)	2μm以内	CHK グループ (φ0.5 ~ φ6.35mm)	325g
標準装備・付属品	コレットナット (K-265) / スパナ (12×14) : 2 枚・(20×24) : 1 枚					
オプション	コレット (CHK グループ) : φ0.5~φ6.35mm 詳細は p.8-5 参照 メタルソー専用軸 (KCH-03) : 外径 φ30mm以下用 / 砥石軸 (AGM-03) : 内径 φ5.0mm 砥石用					

※コレットは別売です。

E4000

E3000

E2000

iSpeed3

Air-Speed

HES

TURBINES

ACCESSORIES

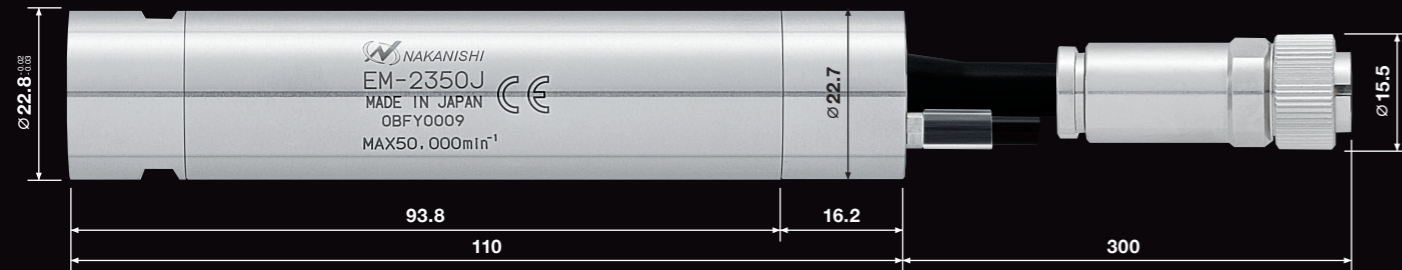
モータ / 減速器

EM-2350J

モータ



外径φ22.8mm

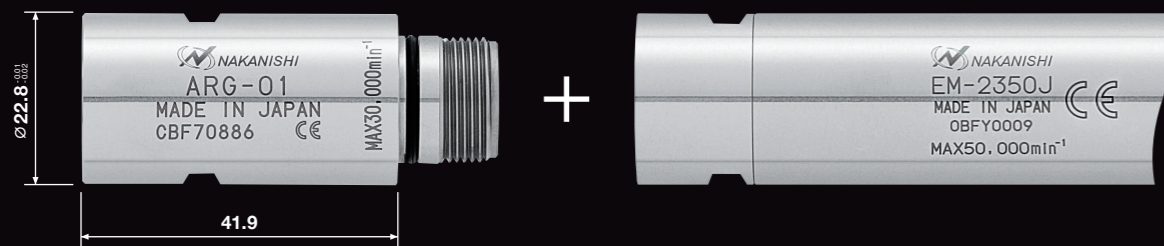


ARG-01

減速器 (1/3.92 減速)



外径φ22.8mm

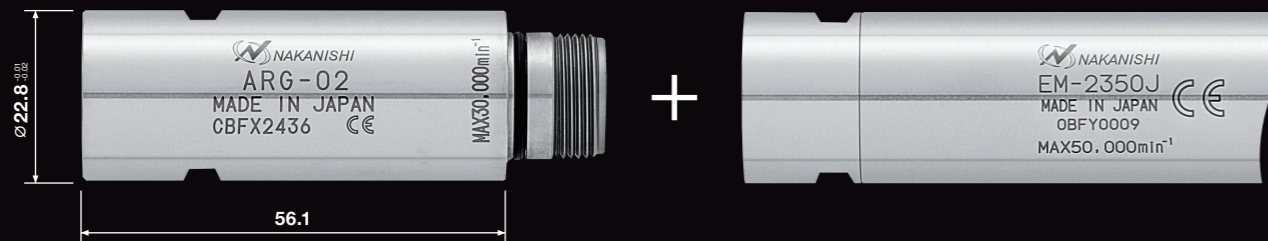


ARG-02

減速器 (1/15.39 減速)



外径φ22.8mm



仕様

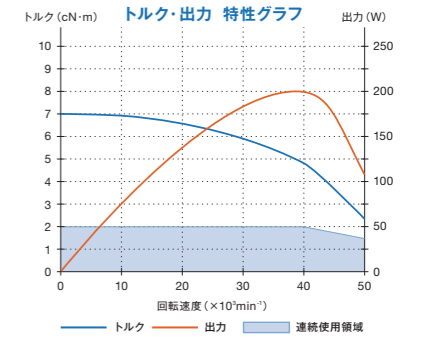
DXF data WEB上から当社製品のDXFデータをダウンロードできます。

ご注文はコード番号でお願いします。

EM-2350J

コード番号 **7721** 型式 **EM-2350J**

外径	回転速度	最大出力	質量
φ22.8mm	1,000~50,000min ⁻¹	200w	260g (モータコード含む)
標準装備・付属品	スパナ (20×24) : 1 枚		
オプション	モータコード : 長さ 4m (7722)、6m (7723)、8m (7724) (同じ長さの φ4.0mm エアースが付属します) ※ブラシレスモータ本体にはモータコード (オプション) が付属しておりません。使用長さを選定の上、 注文してください。		



ARG-01

コード番号 **1022** 型式 **ARG-01**

外径	出力側最大回転速度	減速比	入力側許容回転速度	質量
φ22.8mm	7,650min ⁻¹	$\frac{1}{3.92}$	30,000min ⁻¹ (モータ回転速度)	108g

ARG-02

コード番号 **1023** 型式 **ARG-02**

外径	出力側最大回転速度	減速比	入力側許容回転速度	質量
φ22.8mm	1,950min ⁻¹	$\frac{1}{15.39}$	30,000min ⁻¹ (モータ回転速度)	148g

E4000

E3000

E2000

1Speed3

Air-Speed

HES

TURBINES

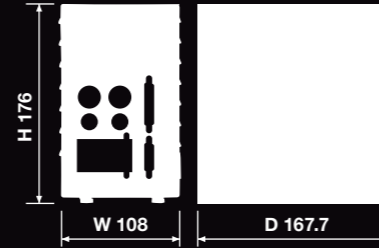
ACCESSORIES

E2280 コントローラ

E2280 CONTROLLER
コントローラ

コード番号

7720



セレクト機能搭載

- 2本のモータを切り換えて動作可能。
(稼働は1本ずつ)
- モータ毎に回転速度の設定可能。

外部制御機能搭載

- 外部入力
「回転ON-OFF」「エラー解除」「回転・逆転」
「速度設定」など
- 外部モニタ
「回転中」「回転到達」「エラー」「警告」
「回転パルス」など
- パラメータ設定
「最高回転速度設定」「回転速度固定」など
※詳細はWEBの取扱説明書をご参照ください。

回転速度	電源	最大出力
1,000~50,000min ⁻¹	AC100~240v プラグ無し ワールドワイド電源対応です。	200w
定格消費電流	エア消費量	質量
AC1.4A	1本の場合：30Nℓ/min (0.25MPa) / 2本の場合：63Nℓ/min (0.30MPa)	2.2kg
標準装備・付属品	電源コード：3m / フィルタ付エアホース (K-251:2058)：2m / 電源コードフック コネクタキャップ (本体に付属) / コネクタカバー (本体に付属) ブラケット / 分岐アダプタ / 管型ヒューズ / 取付ねじ / 変換アダプタ	

モータコード

ご注文はコード番号をお願いします。

モータコード	コード番号	型式	コード長さ	標準装備・付属品	適応機種
4M	7722	EMCD-2350J-4M	3.7m	エアホース コネクタキャップ (本体に付属)	EM-2350J
6M	7723	EMCD-2350J-6M	5.7m		
8M	7724	EMCD-2350J-8M	7.7m		
ジョイントタイプ					

E4000

E3000

E2000

ISpeed3

Air-Speed

HES

TURBINES

ACCESSORIES

ACCESSORIES

エアラインキット	p.8-3~4
コレット	p.8-5~7
コレットナット	p.8-8
ガチッとリング / スペーサ・ブッシュ	p.8-9~10
コレットホルダ / プリセットアダプタ	p.8-11
その他	p.8-12~14

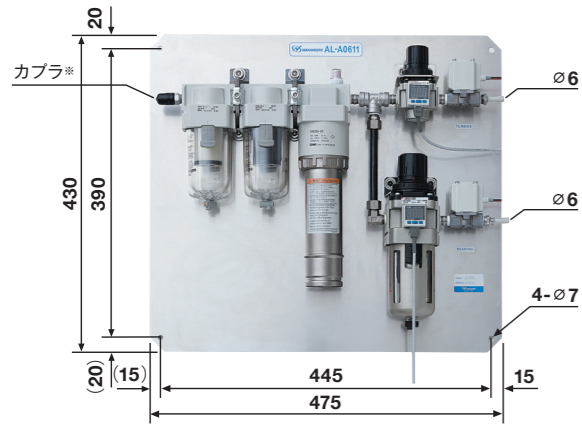


エアラインキット

ご注文はコード番号でお願いします。

AL-A0611

ろ過度：0.01 μ m



コード番号	1548	型式	AL-A0611
-------	------	----	----------

■エア配管 入力側：カブラ(カブラタイプ 型式 KK13P-02M SMC社製)
出力側：φ6.0mm x 2箇所

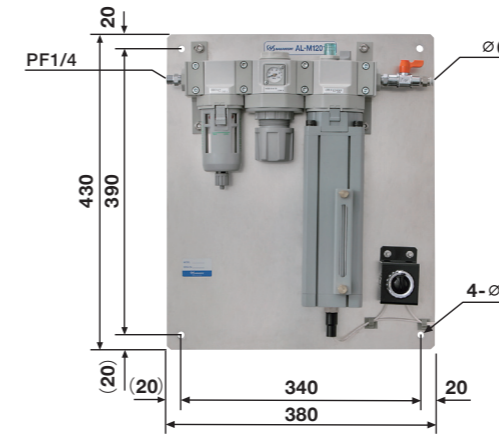
■質量：8.2kg

標準付属品	スペーサ：4個
構成	ミストセパレータ / マイクロミストセパレータ メンブレンエアードライヤ / レギュレータ マイクロミストセパレータレギュレータ デジタル圧カスイッチ：2個 / 電磁弁：2個
適応機種	E3000 (NRAF-5080用)・ABTシリーズ Xpeedシリーズ

※エアラインキットをお客様でご準備される場合は、マイクロミストセパレータ(ろ過度:0.01 μ m)をご用意ください。

AL-M1201BL

ろ過度：0.3 μ m



コード番号	4501	型式	AL-M1201BL
-------	------	----	------------

■エア配管 入力側：エアホース用コネクタ PF1/4
出力側：φ6.0mm

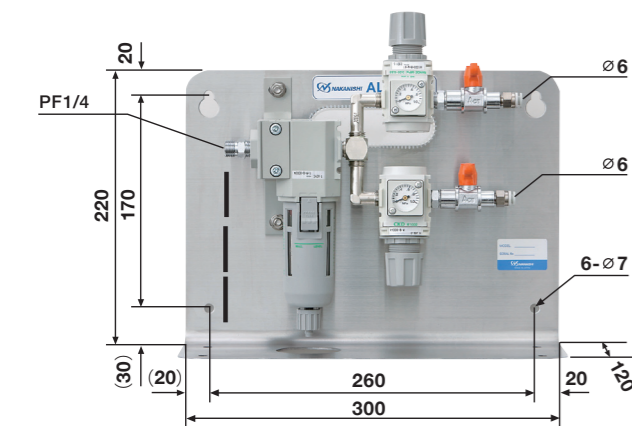
■質量：5.2kg

標準付属品	配管用ホース (K-260)：2m / 接続用継手：1個 φ6mm エアホース：1本 / スペーサ：4個 潤滑油 (K-202) 1 ℓ ：1本 六角穴付ボルト (M8×20L)：4本
構成	エアフィルタ / レギュレータ / ルブリケータ ON-OFFバルブ / プザー
適応機種	E3000 (RG-3004M)・HTSシリーズ PLANETシリーズ

※エアラインキットをお客様でご準備される場合、ろ過度:0.3 μ m、使用圧力範囲:0.1~1.0MPaのフィルタ性能を推奨しております。なお、推奨エアフィルタはM2000-WSタイプ(CKD製)です。

AL-A1205

ろ過度：0.3 μ m



コード番号	4505	型式	AL-A1205
-------	------	----	----------

■エア配管 入力側：エアホース用コネクタ PF1/4
出力側：φ6.0mm x 2箇所

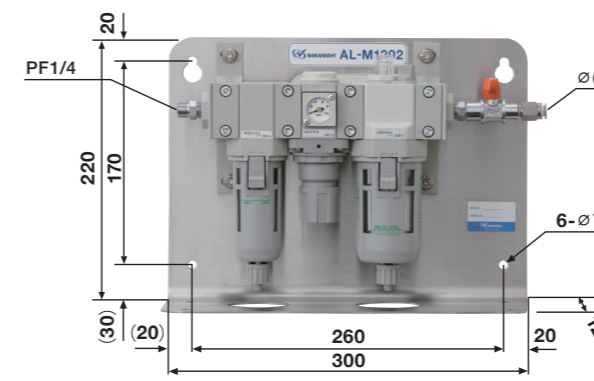
■質量：2.4kg

標準付属品	配管用ホース (K-260)：2m / 取付ねじ (M6×20)：4個 ワッシャ：4個 / ゴム足：4個
構成	オイルミストフィルタ / レギュレータ：2個 ON-OFFバルブ：2個
適応機種	E3000 (NRAF-5080用)・ABTシリーズ

※エアラインキットをお客様でご準備される場合、ろ過度:0.3 μ m、使用圧力範囲:0.1~1.0MPaのフィルタ性能を推奨しております。なお、推奨エアフィルタはM2000-WSタイプ(CKD製)です。

AL-M1202

ろ過度：0.3 μ m



コード番号	4502	型式	AL-M1202
-------	------	----	----------

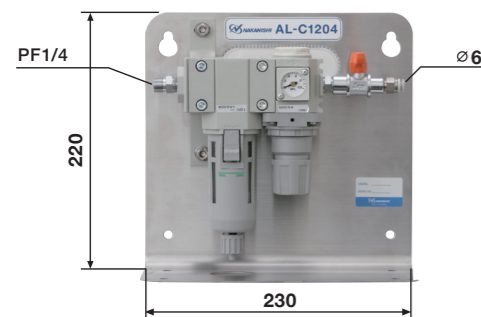
■エア配管 入力側：エアホース用コネクタ PF1/4
出力側：φ6.0mm

■質量：2.8kg

標準付属品	配管用ホース (K-260)：2m / カブラ (ホース取付用)：1個 ホースバンド：1個 / 潤滑油 (K-211) 70cc：1本 取付ねじ (M6×20)：4個 / ワッシャ：4個 ゴム足：4個
構成	エアフィルタ / レギュレータ / ルブリケータ ON-OFFバルブ
適応機種	Air-Speedシリーズ・HTSシリーズ・PLANETシリーズ

AL-C1204

ろ過度：0.3 μ m



コード番号	4504	型式	AL-C1204
-------	------	----	----------

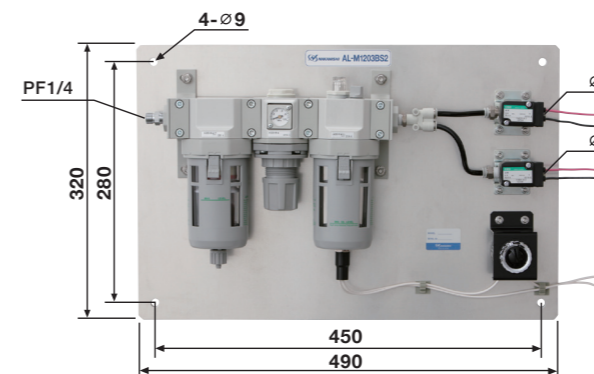
■エア配管 入力側：エアホース用コネクタ PF1/4
出力側：φ6.0mm

■質量：1.9kg

標準付属品	配管用ホース (K-260)：2m / ゴム足：4個 取付ねじ (M6×20)：4個 / ワッシャ：4個 カブラ (ホース取付用)：1個 / ホースバンド：1個
構成	フィルタ / レギュレータ / 圧力計 / ON-OFFバルブ
適応機種	E4000シリーズ・E3000シリーズ・E2000シリーズ iSpeed3シリーズ・HESシリーズ

AL-M1203BS2

ろ過度：0.3 μ m



コード番号	4503	型式	AL-M1203BS2
-------	------	----	-------------

■エア配管 入力側：エアホース用コネクタ PF1/4
出力側：φ6.0mm x 2箇所

■質量：3.9kg

標準付属品	配管用ホース (K-260)：2m / 潤滑油 (K-202) 1 ℓ ：1本 六角穴付ボルト (M8×20L)：4本 / スペーサ：4個
構成	エアフィルタ / レギュレータ / ルブリケータ 電磁弁：2個 / プザー
適応機種	Air-Speedシリーズ

E4000

E3000

E2000

iSpeed3

Air-Speed

HES

TURBINES

ACCESSORIES

コレット

ご注文はコード番号をお願いします。

CHA グループ		対応ナット：CHN-A、CHN-AA、CHN-CTA、CHN-3A		
コード番号	型式	内径 d 寸法 (mm)	適応機種	
	91494	CHA-3.0AA	φ3.0AA級※	CTS-2630 (AA級タイプのみ可) / 3030 EM20-S6000・EM25-S6000 EMS-3060A・NR-3080S MSS-19・MSS-20・MSS-22 PMS-3020A ABT-1000 ABT-1600 (AA級タイプのみ可) Xpeed1600 (AA級タイプのみ可) HES810 シリーズ HTS シリーズ iSpeed3 シリーズ
	91496	CHA-3.175AA	φ3.175AA級※	
	91495	CHA-4.0AA	φ4.0AA級※	
	91492	CHA-2.35	φ2.35	
	91430	CHA-3.0	φ3.0	
	91493	CHA-3.175	φ3.175	
91440	CHA-4.0	φ4.0		
914□□	CHA-□□	φ0.5、φ0.6、φ0.7、φ0.8、φ0.9 φ1.1、φ1.2、φ1.3、φ1.4、φ1.7、φ1.8、φ1.9 φ2.1、φ2.2、φ2.3、φ2.4、φ2.6、φ2.7、φ2.8、φ2.9 φ3.1、φ3.2、φ3.3、φ3.4、φ3.6、φ3.7、φ3.8、φ3.9 φ1.0、φ1.5、φ2.0、φ2.5、φ3.5 φ1.6		

※は、高精度AA級タイプです。(芯振れ精度2μm以内)

CHB グループ		対応ナット：K-265、K-265A		
コード番号	型式	内径 d 寸法 (mm)	適応機種	
	92820	CHB-2.0	φ2.0	NR33-6000ATC-ESD NR40-5100 ATC・NRR-3060
	92830	CHB-3.0	φ3.0	
	92893	CHB-3.175	φ3.175	
	92835	CHB-3.5	φ3.5	
	92840	CHB-4.0	φ4.0	

CHK グループ		対応ナット：K-265、K-265A		
コード番号	型式	内径 d 寸法 (mm)	適応機種	
	91597	CHK-3.0AA	φ3.0AA級※	EM30-S6000・EMA-3020K・EMR-3008K EMS-3060K・NR-2551・NR-3060 NR-3060S・NR-403E・NR-453E NRAF-5080・NRF-3060S・RAS-151E RAX-71E・RAX-271E MSS-25・MSST-23・PMA-3013K PMR-3005K・PMS-3020K NR-303・NR-311・NR-2351・RAS-101 QC5-K (NRR4040-QC / NR4040-AQC) Xpeed1200 (AA級タイプのみ可) HES510 シリーズ PLANET シリーズ
	91598	CHK-3.175AA	φ3.175AA級※	
	91599	CHK-4.0AA	φ4.0AA級※	
	91600	CHK-6.0AA	φ6.0AA級※	
	91601	CHK-6.35AA	φ6.35AA級※	
	91592	CHK-2.35	φ2.35	
	91530	CHK-3.0	φ3.0	
	91593	CHK-3.175	φ3.175	
	91540	CHK-4.0	φ4.0	
	91594	CHK-4.76	φ4.76	
	91560	CHK-6.0	φ6.0	
	91596	CHK-6.35	φ6.35	
915□□	CHK-□□	φ0.5、φ0.6、φ0.7、φ0.8、φ0.9 φ1.0、φ1.5、φ2.0、φ2.5、φ3.5、φ4.5、φ5.5 φ1.1、φ1.2、φ1.3、φ1.4、φ1.7、φ1.8、φ1.9 φ2.1、φ2.2、φ2.3、φ2.4、φ2.6、φ2.7、φ2.8、φ2.9 φ3.1、φ3.2、φ3.3、φ3.4、φ3.6、φ3.7、φ3.8、φ3.9 φ4.1、φ4.2、φ4.3、φ4.4、φ4.6、φ4.7、φ4.8、φ4.9 φ5.1、φ5.2、φ5.3、φ5.4、φ5.6、φ5.7、φ5.8、φ5.9 φ1.6、φ5.0		

※は、高精度AA級タイプです。(芯振れ精度2μm以内)

CHK-OH グループ		対応ナット：K-265		
コード番号	型式	内径 d 寸法 (mm)	適応機種	
	93630	CHK-OH-3.0	φ3.0	BMS-4020-MQL-CHK / 2M BMS-4040-MQL-CHK / 2M
	93631	CHK-OH-3.175	φ3.175	
	93640	CHK-OH-4.0	φ4.0	
	93650	CHK-OH-5.0	φ5.0	
	93660	CHK-OH-6.0	φ6.0	
	93663	CHK-OH-6.35	φ6.35	

CHM グループ		対応ナット：K-265、K-265A		
コード番号	型式	内径 d 寸法 (mm)	適応機種	
	90910	CHM-1.0	φ1.0	AMH-301・NR-601
	90916	CHM-1.5	φ1.5	
	90920	CHM-2.0	φ2.0	
	90992	CHM-2.35	φ2.35	
	90930	CHM-3.0	φ3.0	
	90993	CHM-3.175	φ3.175	

CHR グループ		対応ナット：K-265、K-265A		
コード番号	型式	内径 d 寸法 (mm)	適応機種	
	91920	CHR-2.0	φ2.0	NR50-5100 ATC
	91930	CHR-3.0	φ3.0	
	91993	CHR-3.175	φ3.175	
	91940	CHR-4.0	φ4.0	
	91960	CHR-6.0	φ6.0	
	91996	CHR-6.35	φ6.35	

CHR RS グループ		対応ナット：K-265、K-265A		
コード番号	型式	内径 d 寸法 (mm)	適応機種	
	93201	CHR-3.0RS	φ3.0	NR50-5100 ATC NR50-5100 ATC RS・NR50-6000ATC-RS
	93202	CHR-3.175RS	φ3.175	
	93203	CHR-4.0RS	φ4.0	
	93204	CHR-6.0RS	φ6.0	
	93205	CHR-6.35RS	φ6.35	

CHS グループ		対応ナット：K-265、K-265A		
コード番号	型式	内径 d 寸法 (mm)	適応機種	
	90516	CHS-1.6	φ1.6	RA-200・RA-271E
	90592	CHS-2.35	φ2.35	
	90530	CHS-3.0	φ3.0	
	90593	CHS-3.175	φ3.175	
	905□□	CHS-□□	φ0.8、φ0.9 φ1.0、φ2.0、φ2.5 φ1.1、φ1.2、φ1.3、φ1.4、φ1.5、φ1.7、φ1.8、φ1.9 φ2.1、φ2.2、φ2.3、φ2.4、φ2.6、φ2.7、φ2.8、φ2.9	

CHSS グループ		対応ナット：K-265、K-265A		
コード番号	型式	内径 d 寸法 (mm)	適応機種	
	93010	CHSS-1.0	φ1.0	EMA-3020S・PMA-3013S
	93015	CHSS-1.5	φ1.5	
	93020	CHSS-2.0	φ2.0	
	93025	CHSS-2.5	φ2.5	
	93092	CHSS-2.35	φ2.35	
	93030	CHSS-3.0	φ3.0	
93093	CHSS-3.175	φ3.175		

E4000

E3000

E2000

iSpeed3

Air-Speed

HES

TURBINES

ACCESSORIES

コレット

CH8 グループ				
コード番号	型式	内径 d寸法 (mm)	対応機種	
91092	CH8-2.35	φ2.35	RA-100・RA-151E	
91030	CH8-3.0	φ3.0		
91093	CH8-3.175	φ3.175		
910□□	CH8-□□	φ0.8, φ0.9 φ1.0, φ1.5, φ2.0, φ2.5 φ1.1, φ1.2, φ1.3, φ1.4, φ1.6, φ1.7, φ1.8, φ1.9 φ2.1, φ2.2, φ2.3, φ2.4, φ2.6, φ2.7, φ2.8, φ2.9		

CH16 グループ				
対応ナット: CHN-16				
コード番号	型式	内径 d寸法 (mm)	対応機種	
93130	CH16-3.0	φ3.0	BMS-4020 / 2M・BMS-4020RA BMS-4040 / 2M BMS-4040-RGD-03M / 2M BMS-4040RA-RGD-03M / 2M BMS-4040RA・NR-4040 QC5-16 (NRR4040-QC / NR4040-AQC)	
93193	CH16-3.175	φ3.175		
93140	CH16-4.0	φ4.0		
93160	CH16-6.0	φ6.0		
93196	CH16-6.35	φ6.35		
93180	CH16-8.0	φ8.0		
93100	CH16-10.0	φ10.0		

CH16OH グループ				
対応ナット: CHN-16				
コード番号	型式	内径 d寸法 (mm)	対応機種	
93330	CH16OH-3.0	φ3.0	BMS-4020-MQL / 2M BMS-4040-MQL / 2M	
93331	CH16OH-3.175	φ3.175		
93340	CH16OH-4.0	φ4.0		
93350	CH16OH-5.0	φ5.0		
93360	CH16OH-6.0	φ6.0		
93363	CH16OH-6.35	φ6.35		
93370	CH16OH-7.0	φ7.0		
93380	CH16OH-8.0	φ8.0		
93390	CH16OH-9.0	φ9.0		
93400	CH16OH-10.0	φ10.0		

コレットナット

ご注文はコード番号でお願いします。

CHN-A				
対応コレット: CHA グループ				
コード番号	型式	品名	対応機種	
2102	CHN-A	CHA コレット用コレットナット	EM20-S6000・EM25-S6000 EMS-3060A・NR-3080S MSS-19・MSS-20・MSS-22 PMS-3020A HES810 シリーズ iSpeed3 シリーズ	

CHN-AA				
対応コレット: CHA グループ				
コード番号	型式	品名	対応機種	
2159	CHN-AA	CHA コレット用コレットナット	HTS シリーズ	

CHN-CTA				
対応コレット: CHA グループ				
コード番号	型式	品名	対応機種	
7798	CHN-CTA-3.0	CTS-2630 / 3030 用コレットナット	CTS-2630 / 3030	
7799	CHN-CTA-3.175			
7800	CHN-CTA-4.0			

CHN-3A				
対応コレット: CHA グループ				
コード番号	型式	品名	対応機種	
2160	CHN-3A	CHA コレット用コレットナット	ABT シリーズ・Xpeed1600	

K-265				
対応コレット: CHK グループ、CHK-OH グループ				
コード番号	型式	品名	対応機種	
2129	K-265	CHK コレット用コレットナット	BMS-4020-MQL-CHK / 2M BMS-4040-MQL-CHK / 2M QC5-K (NRR4040-QC / NR4040-AQC) EM30-S6000・EMA-3020K・EMR-3008K EMS-3060K・NR-403E・NR-453E NR-2551・NR-3060・NR-3060S NRF-3060S・RAS-151E・RAX-71E RAX-271E MSS-25・MSST-23 NR-303・NR-311・NR-2351・RAS-101 PMA-3013K・PMR-3005K・PMS-3020K HES510 シリーズ PLANET シリーズ	

K-265A				
対応コレット: CHK グループ				
コード番号	型式	品名	対応機種	
2158	K-265A	CHK コレット用コレットナット	NRAF-5080 Xpeed1200	

CHN-16				
対応コレット: CH16 グループ、CH16OH グループ				
コード番号	型式	品名	対応機種	
2161	CHN-16	CH16 コレット用コレットナット	BMS-4020 / 2M・BMS-4020-MQL / 2M BMS-4020RA・BMS-4040 / 2M BMS-4040-MQL / 2M・BMS-4040RA BMS-4040RA-RGD-03M / 2M BMS-4040-RGD-03M / 2M・NR-4040 QC5-16 (NRR4040-QC / NR4040-AQC)	

E4000

E3000

E2000

iSpeed3

Air-Speed

HES

TURBINES

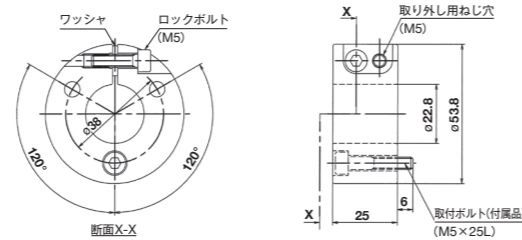
ACCESSORIES

ガッチとリング

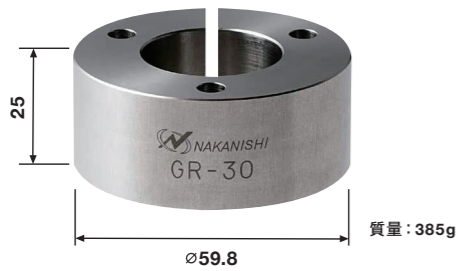
GR-22.8



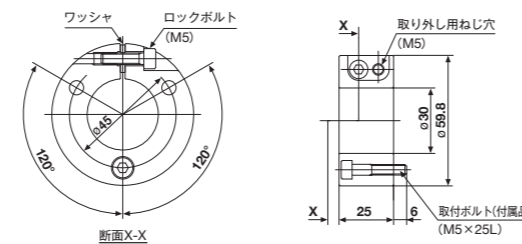
コード番号	1888	型式	GR-22.8
標準付属品	取付ボルト (M5×25) : 3本		
適応機種	φ22.8mmスピンドル		



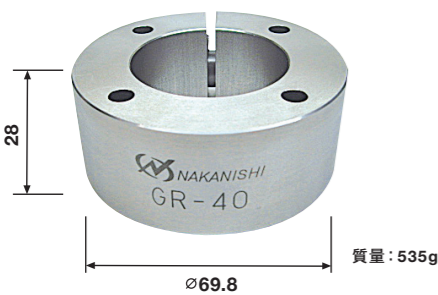
GR-30



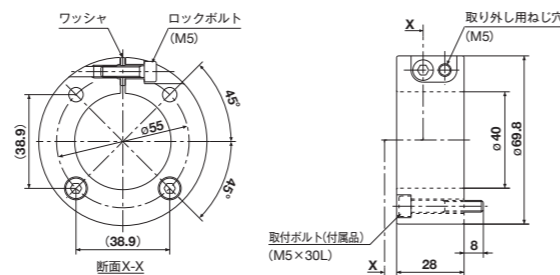
コード番号	1885	型式	GR-30
標準付属品	取付ボルト (M5×25) : 3本		
適応機種	φ30mmスピンドル		



GR-40



コード番号	1886	型式	GR-40
標準付属品	取付ボルト (M5×30) : 4本		
適応機種	φ40mmスピンドル		



機械への取付方法



※上図はGR-40を表しています。GR-22.8とGR-30の取付ボルトは3本になります。

スペーサ

ご注文はコード番号でお願いします。

スペーサ	コード番号	型式	品名 / 寸法 (内径×厚み)	適応機種
	1882	SP-22×10L	スペーサ (φ22×10mm)	BM-322FL・BM-322FR

ブッシュ

ブッシュ	コード番号	型式	品名 / 寸法 (内径×外径×長さ)	適応機種
	1887	RB-19.05×25.4×36L	φ25.4 ブッシュ (φ19.05 × φ25.4 × 36mm)	BM-319・BM-319F・BMF-319・BMJ-319 MSS-1902R / RA・MSS-1908R / RA MSS-1930R / RA
	1877	RB-20×22	φ22 ブッシュ (φ20 × φ22 × 40mm)	BM-320・BMF-320・BMJ-320・EM20-S6000 MSS-2002R / RA・MSS-2008R / RA MSS-2030R / RA
	1876	RB-20×22.8	φ22.8 ブッシュ (φ20 × φ22.8 × 40mm)	BM-320・BMF-320・BMJ-320・EM20-S6000 MSS-2002R / RA・MSS-2008R / RA MSS-2030R / RA
	1875	RB-20×23	φ23 ブッシュ (φ20 × φ23 × 40mm)	BM-320・BMF-320・BMJ-320・EM20-S6000 MSS-2002R / RA・MSS-2008R / RA MSS-2030R / RA
	1878	RB-20×25	φ25 ブッシュ (φ20 × φ25 × 40mm)	BM-320・BMF-320・BMJ-320・EM20-S6000 MSS-2002R / RA・MSS-2008R / RA MSS-2030R / RA
	1879	RB-20×25.4	φ25.4 ブッシュ (φ20 × φ25.4 × 40mm)	BM-320・BMF-320・BMJ-320・EM20-S6000 MSS-2002R / RA・MSS-2008R / RA MSS-2030R / RA
	1883	RB-22×25×34L	φ25 ブッシュ (φ22 × φ25 × 33.5mm)	BM-322・BM-322FL・BM-322FR BM-322FS・BMF-322・BMJ-322
	1884	RB-22×25.4×34L	φ25.4 ブッシュ (φ22 × φ25.4 × 33.5mm)	BM-322・BM-322FL・BM-322FR BM-322FS・BMF-322・BMJ-322
	1872	RBS-22.8×25	φ25 ブッシュ (φ22.8 × φ25 × 25mm)	AMH-301・NR-303・NR-311・NR-2351 RA-200・RAS-101
	1871	RB-22.8×25	φ25 ブッシュ (φ22.8 × φ25 × 44mm)	RA-100
	1874	RBS-22.8×25.4	φ25.4 ブッシュ (φ22.8 × φ25.4 × 25mm)	AMH-301・NR-303・NR-311・NR-2351 RA-200・RAS-101
	1873	RB-22.8×25.4	φ25.4 ブッシュ (φ22.8 × φ25.4 × 44mm)	RA-100
	1880	RB-30×32	φ32 ブッシュ (φ30 × φ32 × 45mm)	NR-403E・NR-3060S
	1881	RB-30×36	φ36 ブッシュ (φ30 × φ36 × 45mm)	NR-403E・NR-3060S

E4000

E3000

E2000

Speed3

Air-Speed

HES

TURBINES

ACCESSORIES

コレットホルダ

コレットホルダ	コード番号	型式	品名	適応機種
	9216	QC5-16	CH16用コレットホルダ ※コレットナットCHN-16付属	NR4040-AQC・NRR4040-QC
	9225	QC5-16-R		
	9215	QC5-K	CHK用コレットホルダ ※コレットナットK-265付属	
	9224	QC5-K-R		NR3060-AQC・NRR3060-QC
	9210	QC3-K	CHK用コレットホルダ ※コレットナットK-265付属	
	9223	QC3-K-R		
	9209	QC3-A	CHA用コレットホルダ ※コレットナットCHN-A付属	NR3060-AQC・NRR3060-QC
	9222	QC3-A-R		
	7794	QC3-SS	CHSS用コレットホルダ	

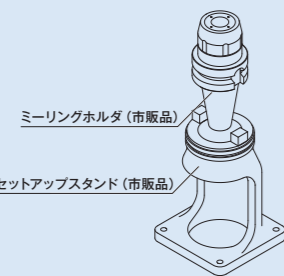
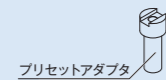
プリセットアダプタ

プリセットアダプタ	コード番号	型式	品名	適応コレットホルダ
	9211	QC3-ADP	QC3用プリセットアダプタ	QC3-A・QC3-K・QC3-SS
	9218	QC5-16 ADP	QC5-16用プリセットアダプタ	QC5-16
	9217	QC5-K ADP	QC5-K用プリセットアダプタ	QC5-K

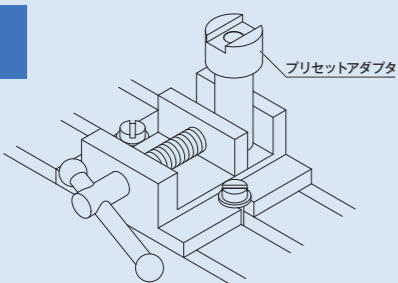
プリセットアダプタを使用した機外での段取り一例

1

ミーリングホルダを使用する場合



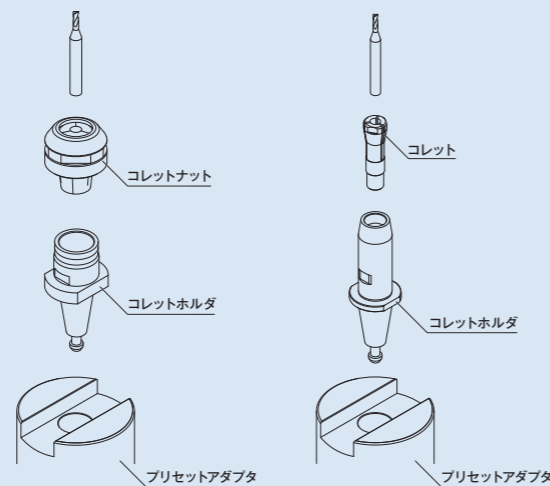
バイスを
使用する
場合



2

QC3-K/A
QC5-16/Kの場合

QC3-SSの場合



メタルソー専用軸

ご注文はコード番号でお願いします。

メタルソー専用軸	コード番号	型式	品名 / 仕様	適応機種
	2146	KCH-02 (5.0)	メタルソー専用軸 od (内径) x o30 (外径)mm以下 芯振精度 0.02mm以内	RA-100・RA-151E
	1077	KCH-02 (6.0)		
	2147	KCH-02 (8.0)		
	2148	KCH-03 (5.0)	メタルソー専用軸 od (内径) x o30 (外径)mm以下 芯振精度 0.02mm以内	EM30-S6000・EMA-3020K・EMR-3008K EMS-3060K・MSS-25・MSST-23・NR-303・NR-311 NR-403E・NR-453E・NR-2351・NR-2551・NR-3060 NR-3060S・NRF-3060S・PMA-3013K・PMR-3005K PMS-3020K・RAS-101・RAS-151E RAX-71E・RAX-271E
	2130	KCH-03 (6.0)		
	2149	KCH-03 (8.0)		

砥石軸

砥石軸	コード番号	型式	品名 / 仕様	適応機種
	1029	AGM-01	砥石軸 芯振精度 0.02mm以内 内径 o5.0mm 砥石用	AMH-301・NR-601
	2131	AGM-03	砥石軸 芯振精度 0.02mm以内 内径 o5.0mm 砥石用	EM30-S6000・EMA-3020K・EMR-3008K EMS-3060K・MSS-25・MSST-23・NR-303・NR-403E NR-453E・NR-2351・NR-2551・NR-3060・NR-3060S NRF-3060S・PMA-3013K・PMS-3020K・RAS-101 RAS-151E・RAX-71E・RAX-271E

砥石フランジ

砥石フランジ	コード番号	型式	品名 / 仕様	適応機種
	2138	EGF-19	砥石フランジ 使用可能な砥石寸法 o19.05 (内径) x o40 (外径) x 7 (幅)mm	EM30-S6000・EMR-3008K・EMS-3060K NR-403E・NR-453E・NR-2551・NR-3060・NR-3060S NRF-3060S・PMS-3020K
	2143	NGF2-19	砥石フランジ 使用可能な砥石寸法 o19.05 (内径) x o40 (外径) x 7 (幅)mm	NR-311

アジャスタボルト

アジャスタボルト	コード番号	型式	品名	適応機種
	7739	ADJUSTER BOLT	アジャスタボルト	BMS-4020-MQL-CHK / 2M BMS-4040-MQL-CHK / 2M

E4000

E3000

E2000

Speed3

Air-Speed


HES

TURBINES

ACCESSORIES

ホース・レジューサ・接続用金具・フィルタジョイント

ホース	コード番号	型式	品名 / 仕様	適応機種
	2028	K-215	給気ホース φ6.0mm (外径) x 2m (長さ)	AM-300RA / LA・AM-310RA / LA・AM-600RA AM-2526RA / LA・AM-3020 MSS-19 / 20 / 25 (RA)・MSST-23 (RA) PMA-3013K・PMA-3013S・PMR-3005K PMS-3020A・PMS-3020K
	2029	K-216	排気ホース φ8.0mm (外径) x 1m (長さ)	AM-300RA / LA・AM-310RA / LA・AM-600RA MSS-19 / 20 (RA)・MSST-23 (RA)
	2052	K-256	排気ホース φ8.0mm (外径) x 1m (長さ)	AM-2526RA / LA・AM-3020・MSS-25 (RA) PMA-3013K・PMA-3013S・PMR-3005K・PMS-3020A PMS-3020K
	2030	K-204	ホース 2m	AM-310R / L・AM-600R・AM-2526R / L MSS-25 (R)・MSST-23 (R)
	2049	K-221	ホース 2m	AM-300R / L・MSS-19 / 20 (R)
	2056	K-247	給気ホース φ6.0mm (外径) x 4m (長さ) 青色	HTS シリーズ

レジューサ	コード番号	型式	品名	適応機種
	1544	レジューサ	φ6 オス・φ4 メス型アダプタレジューサ	エアラインキット (AL-A0611・AL-A1205) ※ ABT-1600 / Xpeed シリーズと一緒にご使用の場合に 必要です。

接続用金具・フィルタジョイント	コード番号	型式	品名	適応ホース
	2035	K-241	接続用金具 (φ6ファンタッチジョイント用)	K-215
	2036	K-242	接続用金具 (φ6ファンタッチジョイント用)	K-204
	2038	FJ-01	フィルタジョイント (φ6ファンタッチジョイント用)	K-215・K-221・K-247・K-254
	2039	FJ-02	フィルタジョイント (φ6ファンタッチジョイント用)	K-204

グリース・潤滑油

グリース	コード番号	型式	品名	適応機種
	1547	—	減速器用グリース (2.5mℓ)	ARG-011E・ARG-021E・EMA-3020K RAX-271E・RAX-71E PMR-3005K
	1550	—	減速器用グリース (10mℓ)	
	1549	—	減速器用グリース (100mℓ)	

潤滑油	コード番号	型式	品名	適応機種
	1057	K-211	潤滑油 (70cc)	エアラインキット (AL-M1201BL・AL-M1202・AL-M1203BS2)
	1058	K-202	潤滑油 (1ℓ)	

COMBOX

ご注文はコード番号でお願いします。

COMBOX



コード番号 **8495** 型式 **COMBOX**

●シチズンマシナリーミヤノ製 CNC 自動旋盤『Cincom』の外部用 M コード信号を使用し、本製品と接続することで E3000 や iSpeed3 のモータを簡単に操作することが可能です。

仕様	定格入力電圧: DC24V (DC23-25V) 寸法: W142 x D240 x H31mm / 質量: 1.2kg
標準付属品	I/F ケーブル (高密度 D-SUB15 コネクタ): 1 本 ケーブル D・E・F: 各 1 本 / リレー: 1 個 ねじ・ナット: 各 2 個 / 各種コネクタキャップ: 4 個
適応コントローラ	E3000 コントローラ・iSpeed3 コントローラ
外部接続機器	CNC 自動旋盤*

※詳細は弊社機工営業部までお問い合わせください。

COMBOX-NET.EIP

コード番号 **7796** 型式 **COMBOX-NET.EIP**



- CNC、PLC、PC と EtherNet/IP 通信を行い、弊社ナカニシ製モータを操作することが可能です。
- EtherNet/IP 通信により、モータ、コントローラの状態を監視することが可能です。
- デジタルおよびアナログセンサの接続により、さまざまな情報を取得できます。

仕様	通信規格: EtherNet/IP ※ EtherNet/IP は、ODVA 登録商標です。 伝送速度: 10Mbps/100Mbps 通信サイクル (RPI): 4ms 以上 LAN ケーブル仕様: ストレート カテゴリ 5 以上 (STP ケーブル推奨) 定格入力電圧: DC24V ± 10% 寸法: W180 x D89.1 x H28mm / 質量: 282g
標準付属品	ブラケット: 1 個 / 取付ねじ: 4 個 電源コネクタ: 1 個 / 各種カバー: 本体に付属
オプション	COMBOX-NET D-sub ケーブルセット (7906)
適応コントローラ	E4000 コントローラ・E3000 コントローラ E2280 コントローラ・iSpeed3 コントローラ
外部接続機器	CNC、PLC、PC 等、EtherNet/IP プロトコル搭載機器*

※詳細は弊社機工営業部までお問い合わせください。

E4000

E3000

E2000

iSpeed3

Air-Speed

HES

TURBINES

ACCESSORIES