

SERIES E3000

ULTRA-HIGH-SPEED & SUPER-PRECISION

φ30mm スピンドル

- 最大出力 350W
- 最高回転速度 80,000min⁻¹

充実のラインナップ

- ナカニシ製品最多の27種から選定可能

スピンドル振れ精度1μm以内

- 高精度加工が可能になります。
- 工具寿命が延びます。

セラミックベアリングを採用

- スチールベアリングに比べ 耐久性は約2倍です。
- 剛性があり加工条件を上げることができます。

ブラシレスモータを採用

- カーボンブラシの交換が不要でメンテナンスフリーです。
- カーボンブラシの粉塵がベアリングに侵入することがなくなり、寿命が延びます。



E4000

E3000

E2000

Speed3

Air-Speed

HES








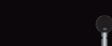

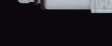










TURBINES

ACCESSORIES




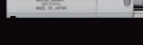
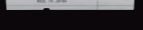
目次

スピンドル (組み合わせ型)



スピンドル部とモータ部の組み合わせが自由にでき、加工用途に応じた機種選定ができます。

NR-3060S ショートスピンドル		p.2-7	NR40-5100 ATC 自動工具交換スピンドル エア式コレット開閉		p.2-17
NRF-3060S フランジ付ショートスピンドル		p.2-7	NRR-3060 手動工具交換スピンドル レバー式コレット開閉		p.2-17
NR-3060 ストレートスピンドル		p.2-7	NR3060-AQC エア式クイックチェンジスピンドル エア式ホルダ着脱		p.2-19
RAX-271E/RAX-71E アングルスピンドル 標準ヘッド		p.2-9	NRR3060-QC レバー式クイックチェンジスピンドル レバー式ホルダ着脱		p.2-21
RA-151E アングルスピンドル ショートヘッド		p.2-9	CTS-2630 クーラントスルースピンドル		p.2-23
RAS-151E アングルスピンドル ロングヘッド		p.2-11	ARG-011E 減速器 (1/4 減速)		p.2-25
RA-271E アングルスピンドル 小型ヘッド		p.2-11	ARG-021E 減速器 (1/16 減速)		p.2-25
NR33-6000ATC-ESD 静電気帯電防止スピンドル		p.2-13	RG-3004M 減速器オイルミストタイプ (1/4 減速)		p.2-25
NR50-6000ATC-RS 自動工具交換スピンドル エア式コレット開閉		p.2-15	NR-3080S ショートスピンドル		p.2-27
NR50-5100 ATC RS 自動工具交換スピンドル エア式コレット開閉		p.2-15	NRAF-5080 エア軸受スピンドル		p.2-27

モータ (組み合わせ型)

EM-3060 60,000min ⁻¹ モータ		p.2-29
EM-3060J 60,000min ⁻¹ モータ (ジョイントタイプモータコード用)		p.2-29
EM-3030T 30,000min ⁻¹ トルクモータ		p.2-31
EM-3030T-J 30,000min ⁻¹ トルクモータ (ジョイントタイプモータコード用)		p.2-31
EM-3080J 80,000min ⁻¹ モータ (ジョイントタイプモータコード用)		p.2-31

スピンドル&モータ ø25 仕様 (組み合わせ型)

NR-2551 ストレートスピンドル		p.2-33
EM25N-5000J 50,000min ⁻¹ モータ		p.2-33

モータスピンドル (一体型)


組み合わせ型に比べて全長が短くなり、省スペースの小型NC旋盤・専用機への取り付けが容易になります。

EMS-3060K ø30 モータスピンドル (CHKコレット使用・30cmジョイントコード付き)		p.2-35
EMR-3008K 減速器付きモータスピンドル		p.2-35
EMA-3020K アングルモータスピンドル 標準ヘッド		p.2-37
EMA-3020S アングルモータスピンドル ビルトインヘッド		p.2-37
EM30-S6000 ø30 モータスピンドル (CHK コレット使用)		p.2-39
EM25-S6000 ø25 モータスピンドル (CHA コレット使用)		p.2-39
EM20-S6000 ø20 モータスピンドル (CHA コレット使用)		p.2-39
EMSF-3060K フランジ付きモータスピンドル		p.2-41

コントローラ

E3000 CONTROLLER コントローラ		p.2-43
---	---	--------

セレクタ

E3000 SELECTOR セレクタ (2本以上のスピンドルを使用する際に用います)		p.2-44
--	---	--------

モータコード

EMCD-3000 ストレートタイプ	p.2-45	EMCD-3000A アングルタイプ	p.2-45	EMCD-3000J ジョイントタイプ	p.2-45
------------------------------------	--------	------------------------------------	--------	-------------------------------------	--------

アクセサリ

E3000-PEX4 操作パネル延長コード	p.2-46
---------------------------------------	--------

E4000

E3000

E2000

ISpeed3

Air-Speed

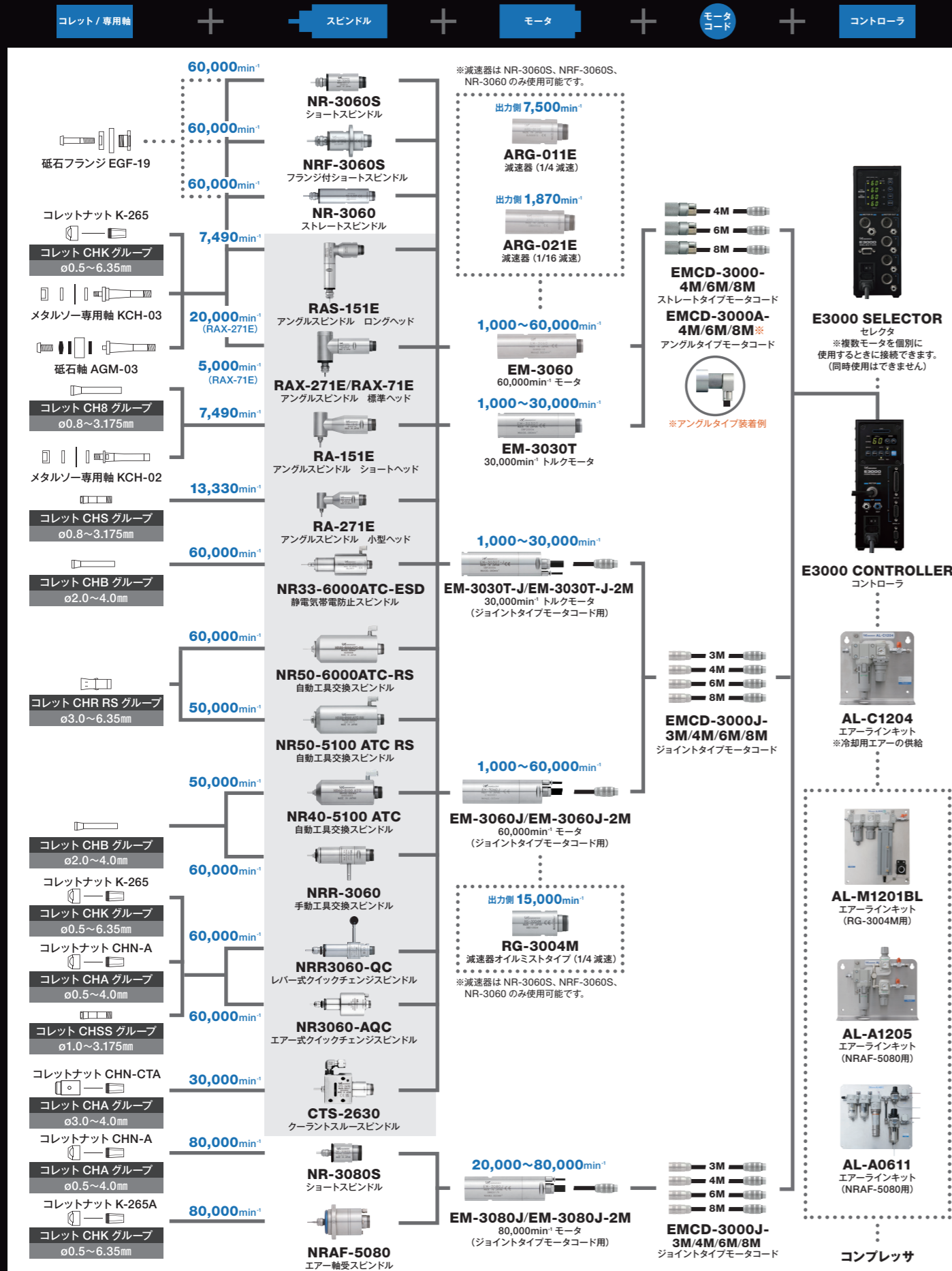
HES

TURBINES

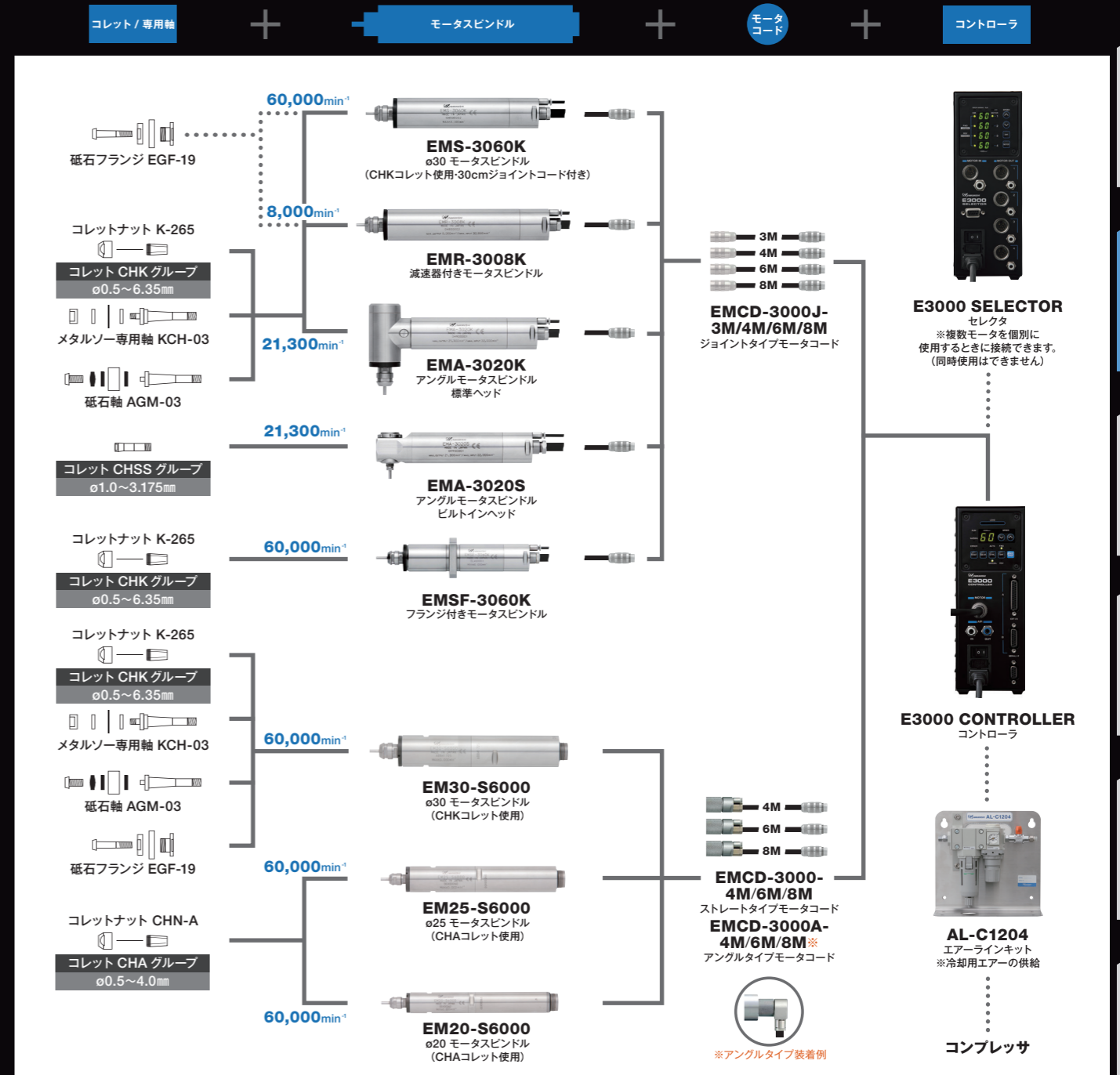
ACCESSORIES

「E3000シリーズ」システム図

セパレートタイプ (組み合わせ型) ø30mm



ワンピースタイプ (一体型) ø30/ø25/ø20mm



セパレートタイプ (組み合わせ型) ø25mm



E4000

E3000

E2000

Speed3

Air-Speed

HES

TURBINES

ACCESSORIES

スピンドル
ガイド

CHK

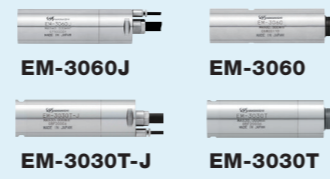


NR-3060S

NR-3060



NRF-3060S

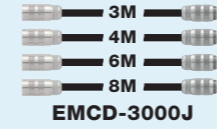


EM-3060J

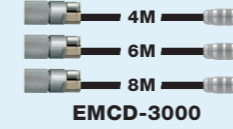
EM-3060

EM-3030T-J

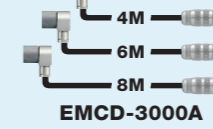
EM-3030T



EMCD-3000J



EMCD-3000



EMCD-3000A



E3000 CONTROLLER



E3000 SELECTOR

※2本以上のスピンドルを
使用する際に用います。

E3000 SERIES

スピンドル (組み合わせ型)

画像は原寸表示です。

NR-3060S

ショートスピンドル



外径φ30mm

50 工具入れ込み長さ



NRF-3060S

フランジ付ショートスピンドル



外径φ30mm

50 工具入れ込み長さ



※機械への取付方法は p.2-42 参照

NR-3060

ストレートスピンドル



外径φ30mm

50 工具入れ込み長さ



仕様

DXF
dataWEB上から当社製品のDXFデータを
ダウンロードできます。

ご注文はコード番号でお願いします。

NR-3060S

コード番号 **7859** 型式 **NR-3060S**

外径	許容回転速度	スピンドル振れ精度	コレット	質量
φ30mm	60,000 min ⁻¹ (モータ回転速度)	1μm以内	CHKグループ (φ0.5~φ6.35mm)	260g
標準装備・付属品	コレットナット (K-265) / スパナ (12×14) : 2枚・(22×27) : 1枚			
オプション	コレット (CHK グループ) : φ0.5 ~ φ6.35mm 詳細は p.8-5 参照 メタルソー専用軸 (KCH-03) : 外径 φ30mm 以下用 / 砥石軸 (AGM-03) : 内径 φ5.0mm 砥石用 砥石フランジ (EGF-19) : 内径 φ19.05 × 外径 φ40 × 7mm 砥石用			

※コレットは別売です。

NRF-3060S

コード番号 **7795** 型式 **NRF-3060S**

外径	許容回転速度	スピンドル振れ精度	コレット	質量
φ30mm	60,000 min ⁻¹ (モータ回転速度)	1μm以内	CHKグループ (φ0.5~φ6.35mm)	285g
標準装備・付属品	コレットナット (K-265) / スパナ (12×14) : 2枚・(22×27) : 1枚 / 六角穴付ボルト (M4×12) : 3本			
オプション	コレット (CHK グループ) : φ0.5 ~ φ6.35mm 詳細は p.8-5 参照 メタルソー専用軸 (KCH-03) : 外径 φ30mm 以下用 / 砥石軸 (AGM-03) : 内径 φ5.0mm 砥石用 砥石フランジ (EGF-19) : 内径 φ19.05 × 外径 φ40 × 7mm 砥石用			

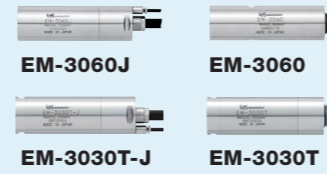
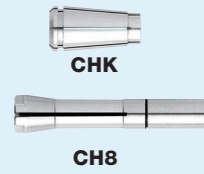
※コレットは別売です。

NR-3060

コード番号 **7875** 型式 **NR-3060**

外径	許容回転速度	スピンドル振れ精度	コレット	質量
φ30mm	60,000 min ⁻¹ (モータ回転速度)	1μm以内	CHKグループ (φ0.5~φ6.35mm)	480g
標準装備・付属品	コレットナット (K-265) / スパナ (12×14) : 2枚・(22×27) : 1枚			
オプション	コレット (CHK グループ) : φ0.5 ~ φ6.35mm 詳細は p.8-5 参照 メタルソー専用軸 (KCH-03) : 外径 φ30mm 以下用 / 砥石軸 (AGM-03) : 内径 φ5.0mm 砥石用 砥石フランジ (EGF-19) : 内径 φ19.05 × 外径 φ40 × 7mm 砥石用			

※コレットは別売です。

スピンドル
ガイド

※2本以上のスピンドルを使用する際に用います。

E3000 SERIES

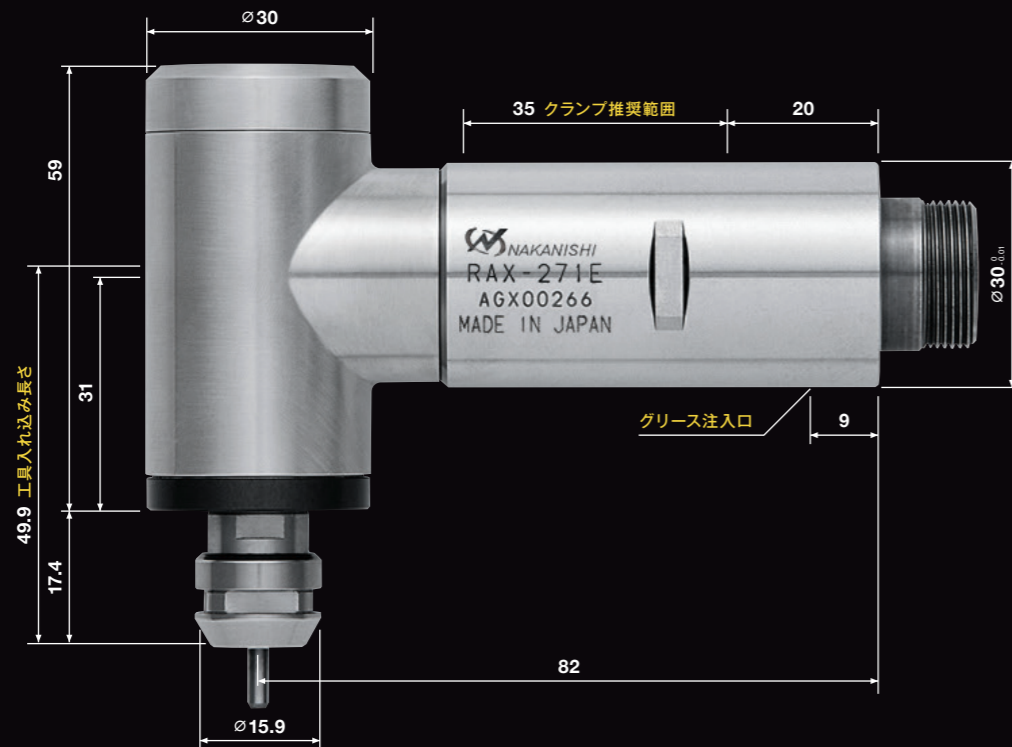
画像は原寸表示です。

スピンドル (組み合わせ型)

RAX-271E / RAX-71E

アングルスピンドル
標準ヘッド

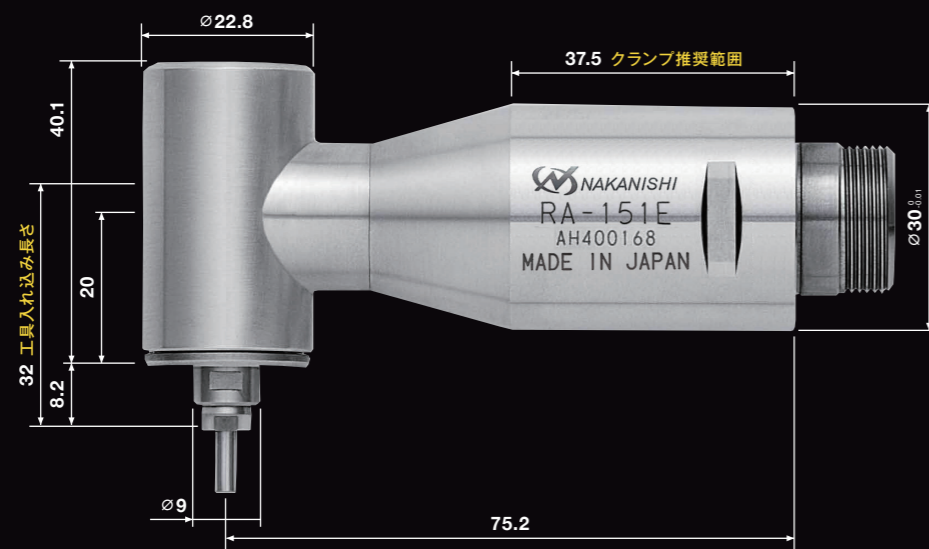
外径φ30mm



RA-151E

アングルスピンドル
ショートヘッド

外径φ30mm



仕様

DXF data WEB上から当社製品のDXFデータをダウンロードできます。

ご注文はコード番号をお願いします。

RAX-271E / RAX-71E



コード番号	7856	型式	RAX-271E
コード番号	7857	型式	RAX-71E

[型式]	外径	出力側最大回転速度	減速比	入力側許容回転速度
RAX-271E	φ30mm	20,000 min ⁻¹	1/1.5	30,000 min ⁻¹ (モータ回転速度)
スピンドル振れ精度	コレット	質量		
2μm以内	CHKグループ (φ0.5 ~ φ6.35mm)	580g		
[型式]	外径	出力側最大回転速度	減速比	入力側許容回転速度
RAX-71E	φ30mm	5,000 min ⁻¹	1/6	30,000 min ⁻¹ (モータ回転速度)
スピンドル振れ精度	コレット	質量		
2μm以内	CHKグループ (φ0.5 ~ φ6.35mm)	580g		
標準装備・付属品	コレットナット (K-265) / スパナ (12×14) : 2枚・(22×27) : 1枚 減速器用グリース (10mℓ) / グリースニップル : 1個			
オプション	コレット (CHKグループ) : φ0.5 ~ φ6.35mm 詳細は p.8-5 参照 メタルソー専用軸 (KCH-03) : 外径 φ30mm 以下用 / 砥石軸 (AGM-03) : 内径 φ5.0mm 砥石用			

※コレットは別売です。



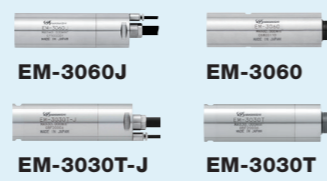
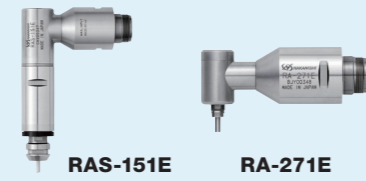
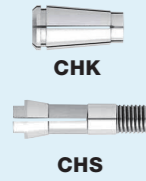
減速器に使用されている減速ギアの耐久性を良くするため、70~100時間毎にグリースを注入してください。
グリースの注入は、内部の摩擦を防止すると共に、内部グリースの劣化防止のために必ず実施してください。

RA-151E



コード番号	1505	型式	RA-151E
-------	-------------	----	----------------

外径	出力側最大回転速度	減速比	入力側許容回転速度	コレット	質量
φ30mm	7,490 min ⁻¹	1/2.67	20,000 min ⁻¹ (モータ回転速度)	CH8グループ (φ0.8 ~ φ3.175mm)	385g
標準装備・付属品	コレット : φ3.0mm (CH8-3.0) / スパナ (7×5.5)・(8×5)・(22×27) : 各1枚				
オプション	コレット (CH8グループ) : φ0.8 ~ φ3.175mm 詳細は p.8-7 参照 メタルソー専用軸 (KCH-02) : 外径 φ30mm 以下用				

スピンドル
ガイド

* 2本以上のスピンドルを使用する際に用います。

E3000 SERIES

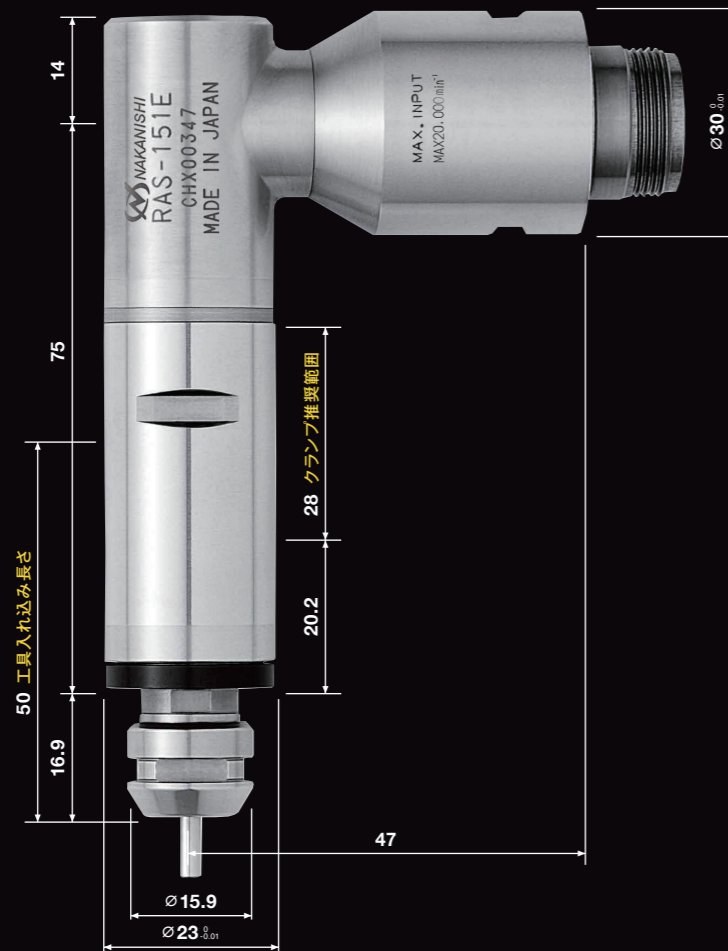
画像は原寸表示です。

スピンドル (組み合わせ型)

RAS-151E

アングルスピンドル
ロングヘッド

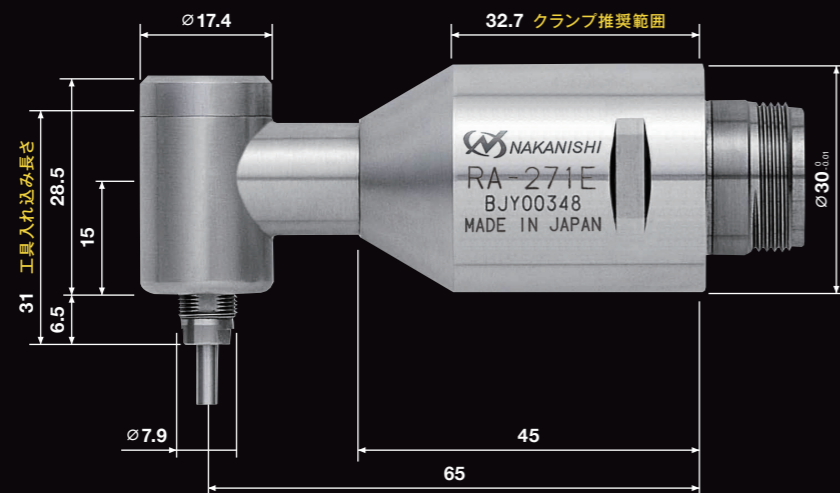
外径φ30mm



RA-271E

アングルスピンドル
小型ヘッド

外径φ30mm



仕様

DXF
dataWEB上から当社製品のDXFデータを
ダウンロードできます。

ご注文はコード番号でお願いします。

RAS-151E

コード番号 **7840** 型式 **RAS-151E**

外径	出力側最大回転速度	減速比	入力側許容回転速度
φ30mm	7,490 min ⁻¹	$\frac{1}{2.67}$	20,000 min ⁻¹ (モータ回転速度)
スピンドル振れ精度	コレット	質量	
2 μm以内	CHK グループ (φ0.5 ~ φ6.35mm)	413g	
標準装備・付属品	コレットナット (K-265) / スパナ (12×14) : 2枚・(22×27) : 1枚		
オプション	コレット (CHK グループ) : φ0.5 ~ φ6.35mm 詳細は p.8-5 参照 メタルソー専用軸 (KCH-03) : 外径 φ30mm 以下用 / 砥石軸 (AGM-03) : 内径 φ5.0mm 砥石用		

*コレットは別売です。

RA-271E

コード番号 **1506** 型式 **RA-271E**

外径	出力側最大回転速度	減速比	入力側許容回転速度	コレット	質量
φ30mm	13,330 min ⁻¹	$\frac{1}{1.5}$	20,000 min ⁻¹ (モータ回転速度)	CHS グループ (φ0.8 ~ φ3.175mm)	240g
標準装備・付属品	コレット : φ3.0mm (CHS-3.0) / スパナ (7×5.1)・(8×5)・(22×27) : 各1枚				
オプション	コレット (CHS グループ) : φ0.8 ~ φ3.175mm 詳細は p.8-6 参照				

E4000

E3000

E2000

Speed3

Air-Speed

HES

TURBINES

ACCESSORIES

スピンドル
ガイド

CHB



NR33-6000ATC-ESD

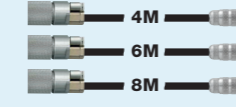


EM-3060J

EM-3060



EMCD-3000J



EMCD-3000



E3000 CONTROLLER



E3000 SELECTOR

※ 2本以上のスピンドルを
使用する際に用います。

E3000 SERIES

スピンドル (組み合わせ型)

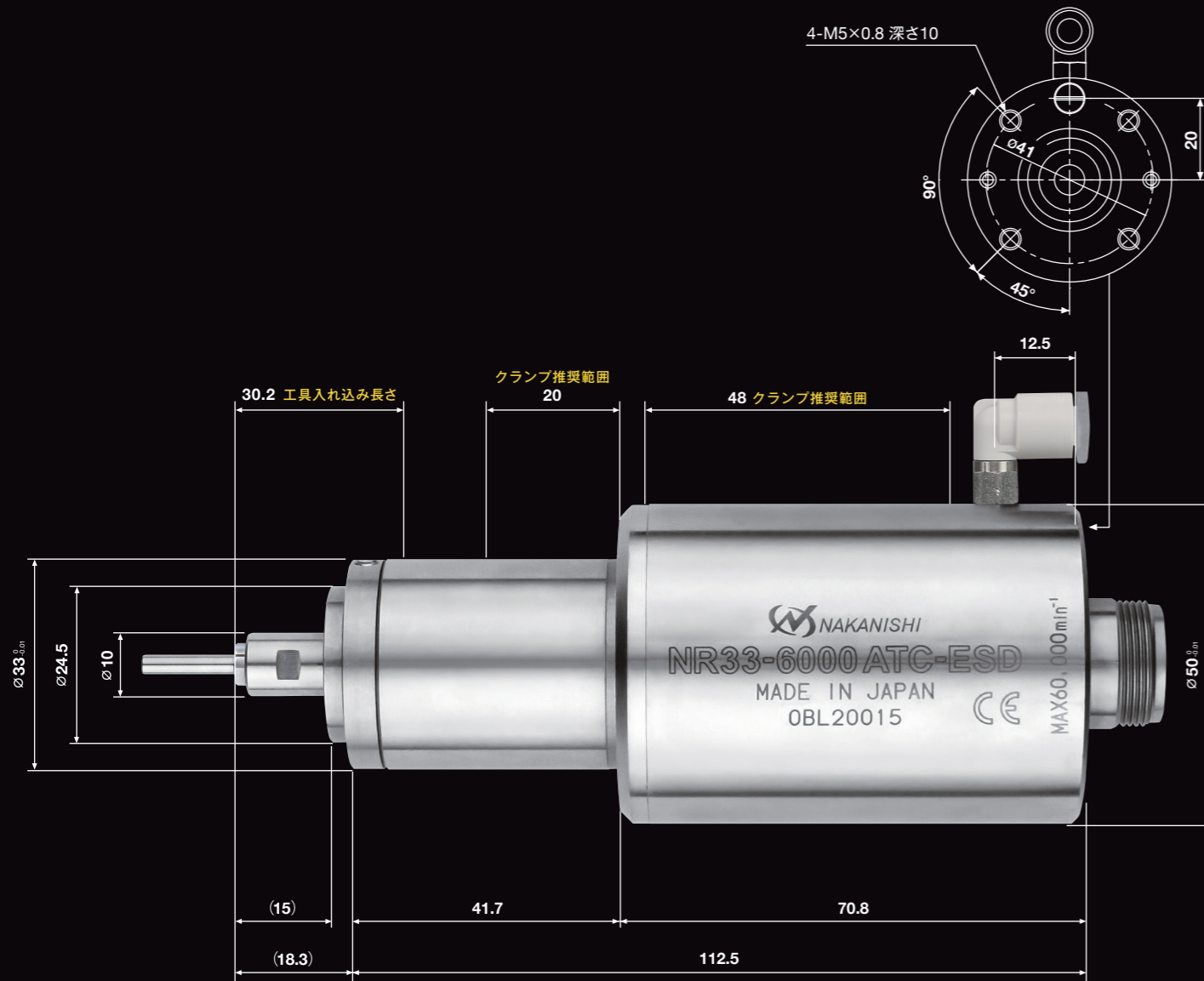
画像は原寸表示です。

NR33-6000ATC-ESD

静電気帯電防止スピンドル

外径 $\phi 33\text{mm}$

- スピンドル軸と外装を導通し、加工中に発生する静電気を逃がすことで、繊細なプリント基板分割時の電子部品破損を防ぎます。
- 先端 $\phi 10 \times 15\text{L}$ のロングノーズ形状で、基板に実装されている電子部品との干渉が避けられます。
- エアによるコレット開閉方式を採用、素早く簡単に工具の自動交換ができます。
- 現行品 NR50-5100 ATC RS に対して、工具把握力 2 倍を実現しました。



仕様

DXF
dataWEB上から当社製品のDXFデータを
ダウンロードできます。

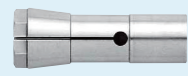
ご注文はコード番号でお願いします。

NR33-6000ATC-ESD

コード番号 **7788**型式 **NR33-6000ATC-ESD**

外径	許容回転速度	工具交換エア圧	スピンドル振れ精度	コレット	質量
$\phi 33\text{mm} / \phi 50\text{mm}$	60,000 min ⁻¹ (モータ回転速度)	0.55~0.6 MPa	1 μm 以内	CHB グループ ($\phi 3.175\text{mm}$)	1,170 g
標準装備・付属品	コレット : $\phi 3.175\text{mm}$ (CHB-3.175) / スパナ (6.1×8)・(9×11) : 各1枚 / 棒レンチ (K-236) : 1本 フィルタ付エアホース (K-251) : $\phi 6\text{mm} \times 2\text{m}$				
オプション	コレット (CHB グループ) : $\phi 2.0, \phi 3.0, \phi 3.175, \phi 3.5, \phi 4.0\text{mm}$ 詳細は p.8-5 参照				

スピンドル
ガイド



CHR RS



NR50-6000ATC-RS

NR50-5100 ATC RS

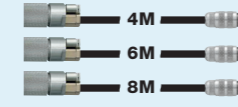


EMR-3060J

EM-3060



EMCD-3000J



EMCD-3000



E3000 CONTROLLER



E3000 SELECTOR

※2本以上のスピンドルを使用する際に用います。

E3000 SERIES

スピンドル (組み合わせ型)

画像は原寸表示です。

NR50-6000ATC-RS

自動工具交換スピンドル



外径φ50mm

- 現行品 NR50-5100 ATC RS に対して、工具把握力約 2 倍を実現しました。
- スピンドル先端部に、防塵カバーを追加し、スピンドル本体への異物の侵入を最小限に抑えます。
- コレットにも、Rubber Seal (ラバーシール) を追加し、コレットのすり割り部への切削粉の侵入を防ぎ、工具固着を予防します。
[対象] 金属やガラスで切削液を使用する加工



NR50-5100 ATC RS

自動工具交換スピンドル



外径φ50mm

- スピンドル先端部に、防塵カバーを追加し、スピンドル本体への異物の侵入を最小限に抑えます。
- コレットにも、Rubber Seal (ラバーシール) を追加し、コレットのすり割り部への切削粉の侵入を防ぎ、工具固着を予防します。
[対象] 金属やガラスで切削液を使用する加工



仕様

DXF data WEB上から当社製品のDXFデータをダウンロードできます。

ご注文はコード番号でお願いします。

NR50-6000ATC-RS

コード番号 **7909** 型式 **NR50-6000ATC-RS**



外径	許容回転速度	工具交換エア圧	スピンドル振れ精度	コレット	質量
φ50mm	60,000 min ⁻¹ (モータ回転速度)	0.55~0.6 MPa	1 μm以内	CHR RS グループ (φ3.175mm)	1,280 g
標準装備・付属品	コレット: φ3.175mm (CHR-3.175RS) / スパナ (9×11)・(12×14): 各1枚 / 棒レンチ (K-236): 1本 フィルタ付エアホース (K-251): φ6mm×2m				
オプション	コレット (CHR RS グループ): φ3.0、φ3.175、φ4.0、φ6.0、φ6.35mm 詳細は p.8-6 参照				

NR50-5100 ATC RS

コード番号 **7690** 型式 **NR50-5100 ATC RS**



外径	許容回転速度	工具交換エア圧	スピンドル振れ精度	コレット	質量
φ50mm	50,000 min ⁻¹ (モータ回転速度)	0.55~0.6 MPa	1 μm以内	CHR RS グループ (φ3.175mm)	1,370 g
標準装備・付属品	コレット: φ3.175mm (CHR-3.175RS) / スパナ (9×11)・(12×14): 各1枚 / 棒レンチ (K-236): 1本 フィルタ付エアホース (K-251): φ6mm×2m				
オプション	コレット (CHR RS グループ): φ3.0、φ3.175、φ4.0、φ6.0、φ6.35mm 詳細は p.8-6 参照				

E4000

E3000

E2000

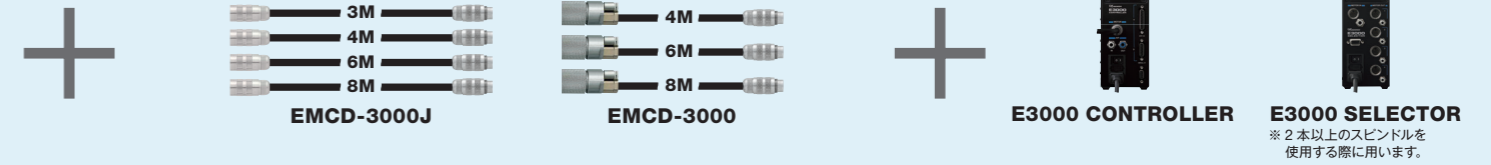
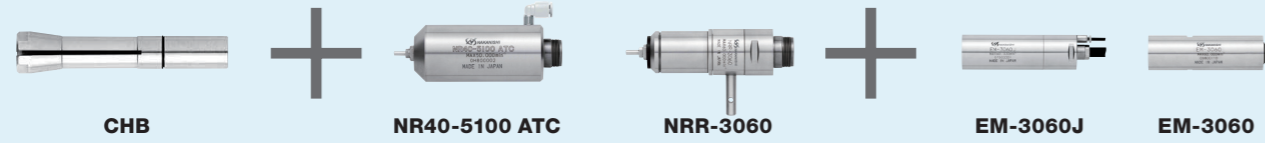
Speed3

Air-Speed

HES

TURBINES

ACCESSORIES

スピンドル
ガイド※2本以上のスピンドルを
使用する際に用います。

E3000 SERIES

画像は原寸表示です。

スピンドル (組み合わせ型)

NR40-5100 ATC

自動工具交換スピンドル

40
外径φ40mm

仕様

DXF data WEB上から当社製品のDXFデータを
ダウンロードできます。

ご注文はコード番号でお願いします。

NR40-5100 ATC

コード番号 1582 型式 NR40-5100 ATC

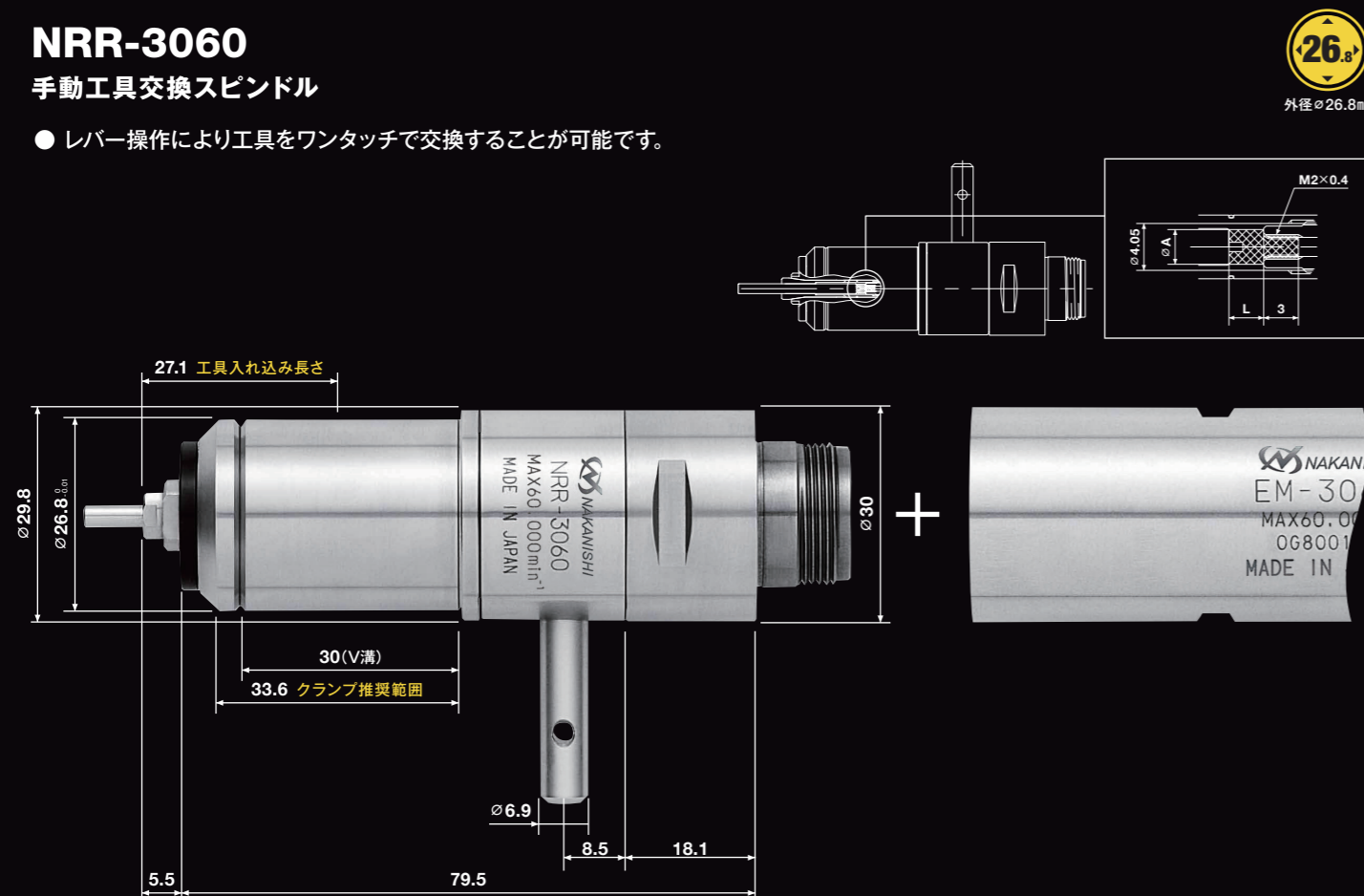


外径	許容回転速度	工具交換エア圧	スピンドル振れ精度	コレット	質量
φ40mm	50,000min ⁻¹ (モータ回転速度)	0.55~0.6MPa	2μm以内	CHBグループ (φ3.175mm)	740g
標準装備・付属品	コレット: φ3.175mm (CHB-3.175) / スパナ (6.1×8)・(9×11): 各1枚 / 棒レンチ (K-236): 1本 フィルタ付エアースホース (K-251): φ6mm×2m				
オプション	コレット (CHBグループ): φ2.0、φ3.0、φ3.175、φ4.0mm 詳細は p.8-5 参照				

NRR-3060

手動工具交換スピンドル

●レバー操作により工具をワンタッチで交換することが可能です。

26.8
外径φ26.8mm

NRR-3060

コード番号 1836 型式 NRR-3060



外径	許容回転速度	スピンドル振れ精度	コレット	質量
φ26.8mm クランプ推奨範囲部分	60,000min ⁻¹ (モータ回転速度)	1μm以内	CHBグループ (φ3.175mm)	350g
標準装備・付属品	コレット: φ3.175mm (CHB-3.175) / スパナ (6.1×8): 2枚・(22×27): 1枚			
オプション	コレット (CHBグループ): φ2.0、φ3.0、φ3.175、φ4.0mm 詳細は p.8-5 参照			



E3000 SERIES

スピンドル (組み合わせ型)

画像は原寸表示です。

NR3060-AQC

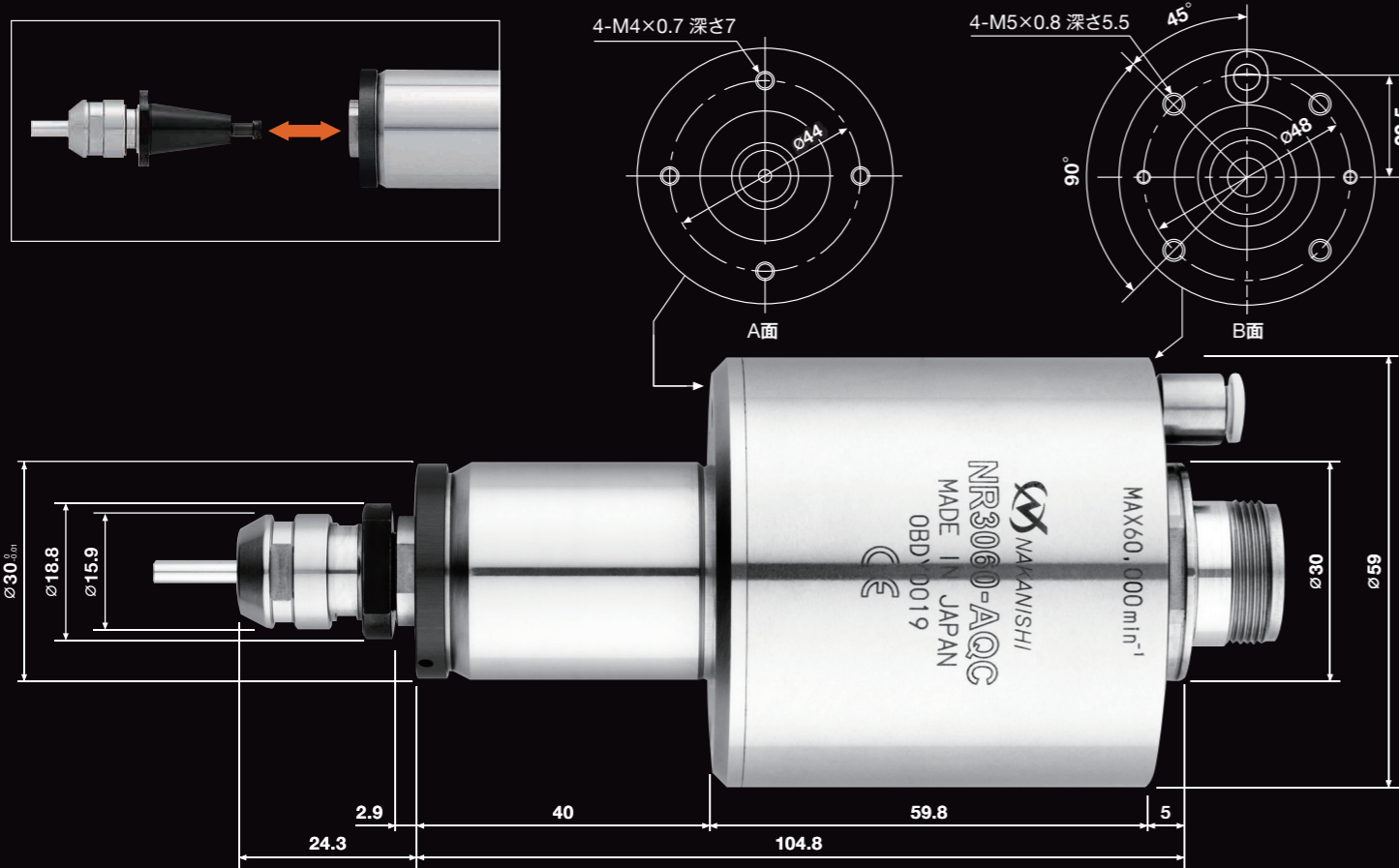
エア式クイックチェンジスピンドル

- エア駆動によるチャッキング方式を採用し、素早く簡単にコレットホルダの交換ができます。
- コレットホルダを使って、機外で工具の準備ができ、段取り作業の大幅な改善ができます。
- 3種類のコレット (CHK φ 0.5 ~ φ 6.35mm, CHA φ 0.5 ~ φ 4.0mm, CHSS φ 1.0 ~ φ 3.175mm) が選択できます。

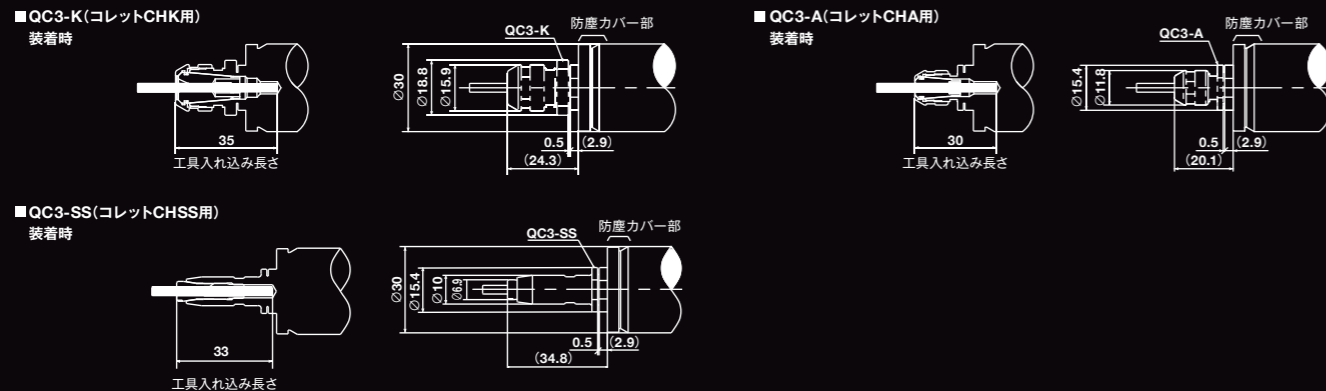
※ A面とB面の位相関係は、図示通りではありません。



外径φ30mm



工具入れ込み長さ およびスピンドル先端部外観図



仕様

DXF data WEB上から当社製品のDXFデータをダウンロードできます。

ご注文はコード番号でお願いします。

NR3060-AQC

コード番号 9220 型式 NR3060-AQC

外径	許容回転速度	工具交換エア圧	スピンドル振れ精度	適用コレットホルダ	質量
φ30mm	60,000min ⁻¹ (モータ回転速度)	0.6MPa	1μm以内	QC3-K / QC3-K-R (コレットCHK用) QC3-A / QC3-A-R (コレットCHA用) QC3-SS (コレットCHSS用)	1,230g
標準装備・付属品		スパナ (22×27) : 1枚 / フィルタ付エアホース (K-251) : φ6mm × 2m			

パーツ (別売品)

コレット	コレットホルダ (コレットナット付)		スパナ			
<p>内径が選べます (下記は内径φ3.0mmの一例です。)</p>	QC3-K/A	QC3-K/A-R	スパナ			
CHK	コード番号	91 5 3 0	9210	9223	2026	
内径 φ0.5~φ6.35mm 詳細はp.8-5参照	型式	CHK- 3.0 (内径 dmm : φ3.0)	QC3-K (コレットCHK用)	QC3-K-R (コレットCHK用)	スパナ 12 × 14 (2枚必要です)	
CHA	コード番号	914 3 0	9209	9222	2012	2054
内径 φ0.5~φ4.0mm 詳細はp.8-5参照	型式	CHA- 3.0 (内径 dmm : φ3.0)	QC3-A (コレットCHA用)	QC3-A-R (コレットCHA用)	スパナ 8 × 5 (1枚必要です)	スパナ 9 × 11 (1枚必要です)
<p>内径が選べます (下記は内径φ3.0mmの一例です。)</p>	コレットホルダ		スパナ			
CHSS	コード番号	930 3 0	7794	2069	2054	
内径 φ1.0~φ3.175mm 詳細はp.8-6参照	型式	CHSS- 3.0 (内径 dmm : φ3.0)	QC3-SS (コレットCHSS用)	スパナ 6.1 × 8 (1枚必要です)	スパナ 9 × 11 (1枚必要です)	

□□の中には選んだ内径の数値が入ります。□□に入るコード番号・形式はp.8-5-6をご確認ください。

オプション
プリセットアダプタ
(QC3 コレットホルダ用)

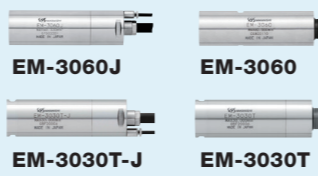
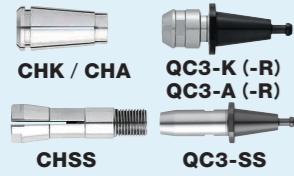
※保持部のサイズはφ20です。
※QC3-K-R / QC3-A-Rは使用できません。

コード番号	9211
型式	QC3-ADP

【プリセットアダプタを使用する際のスパナの種類と枚数について】

- CHK の場合 : スパナ 12 × 14、1枚のみ
- CHA の場合 : スパナ 9 × 11、1枚のみ
- CHSS の場合 : スパナ 6.1 × 8、1枚のみ

機外での段取り一例は p.8-11 参照

スピンドル
ガイド

※2本以上のスピンドルを使用する際に用います。

E3000 SERIES

画像は原寸表示です。

スピンドル (組み合わせ型)

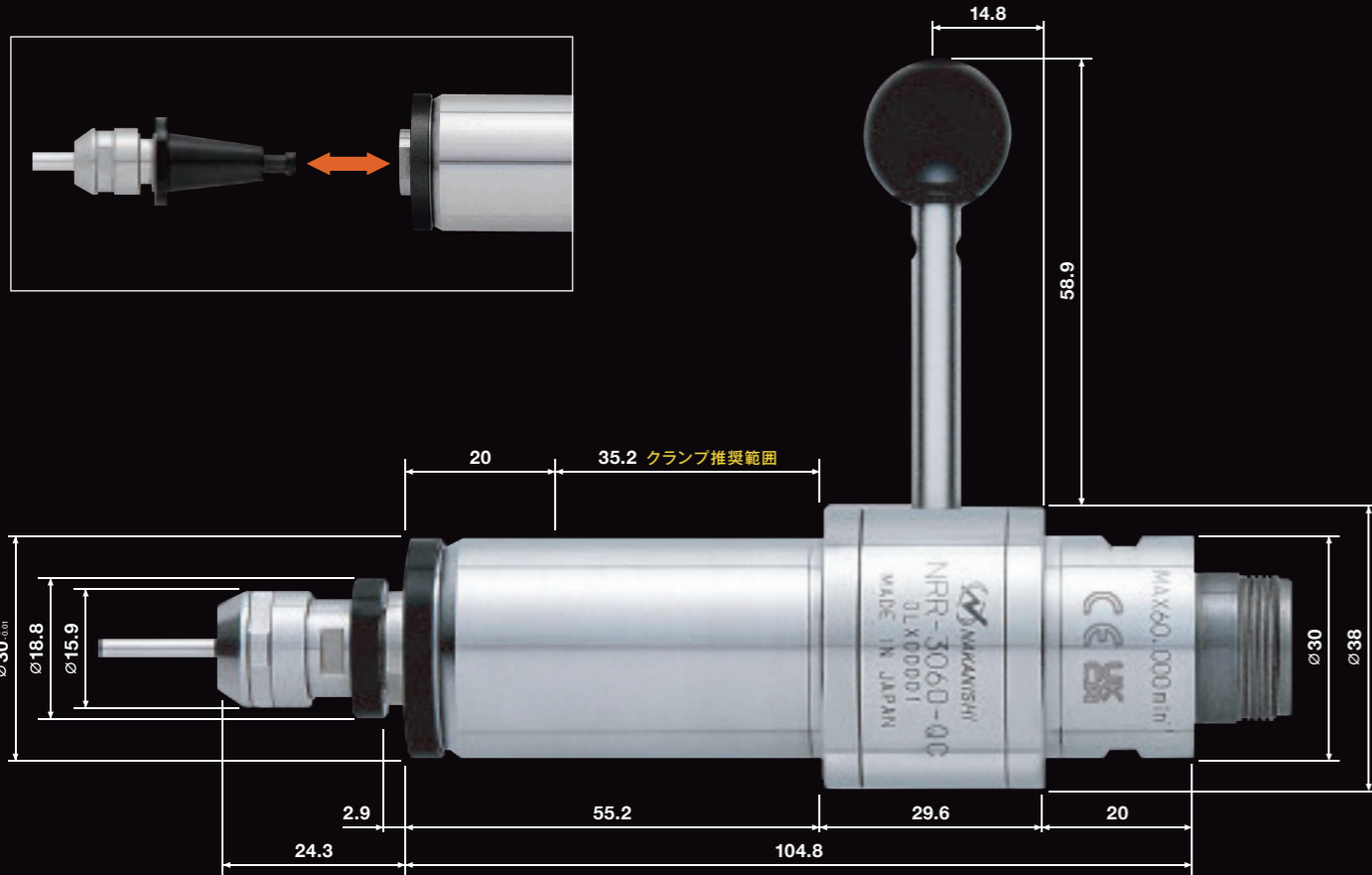
NRR3060-QC

レバー式クイックチェンジスピンドル

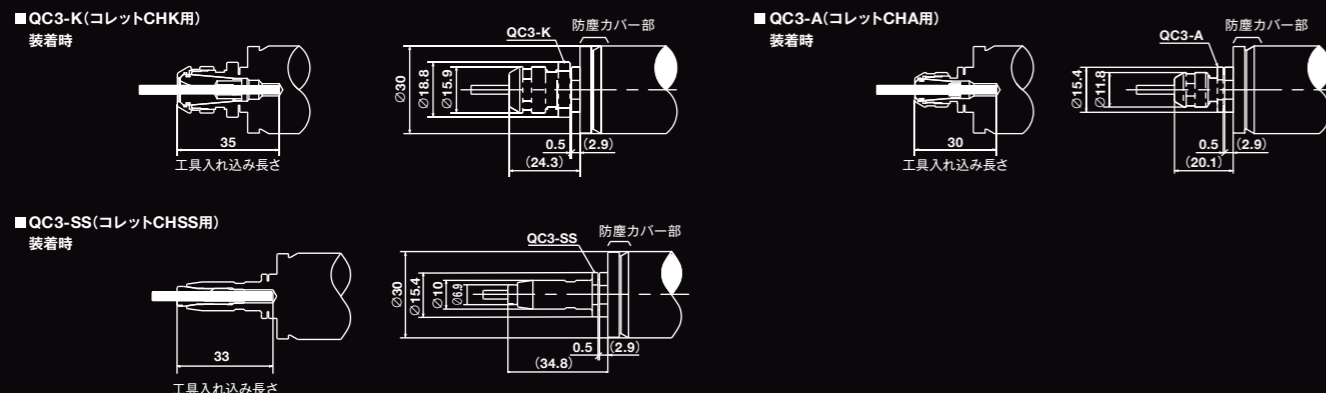


外径φ30mm

- レバー式チャッキング方式を採用し、素早く簡単にコレットホルダの交換ができます。
- コレットホルダを使って、機外で工具の準備ができ、段取り作業の大幅な改善ができます。
- 3種類のコレット (CHK φ0.5 ~ φ6.35mm、CHA φ0.5 ~ φ4.0mm、CHSS φ1.0 ~ φ3.175mm) が選択できます。



工具入れ込み長さ およびスピンドル先端部外観図



仕様

DXF data WEB上から当社製品のDXFデータをダウンロードできます。

ご注文はコード番号でお願いします。

NRR3060-QC

コード番号 **9208** 型式 **NRR3060-QC**

外径	許容回転速度	レバー開閉角度	スピンドル振れ精度	適用コレットホルダ	質量
φ30mm クランプ推奨範囲部分	60,000min ⁻¹ (モータ回転速度)	90°	1μm以内	QC3-K / QC3-K-R (コレットCHK用) QC3-A / QC3-A-R (コレットCHA用) QC3-SS (コレットCHSS用)	570g
標準装備・付属品	スパナ (22×27) : 1枚				

パーツ (別売品)

コレット	コレットホルダ (コレットナット付)		スパナ			
<p>内径が選べます (下記は内径φ3.0mmの一例です。)</p>	QC3-K/A	QC3-K/A-R				
CHK	コード番号	91 5 3 0	9210	9223	2026	
<p>内径 φ0.5~φ6.35mm 詳細はp.8-5参照</p>	型式	CHK- 3.0 (内径 dmm : φ3.0)	QC3-K (コレットCHK用)	QC3-K-R (コレットCHK用)	スパナ 12 × 14 (2枚必要です)	
CHA	コード番号	914 3 0	9209	9222	2012	2054
<p>内径 φ0.5~φ4.0mm 詳細はp.8-5参照</p>	型式	CHA- 3.0 (内径 dmm : φ3.0)	QC3-A (コレットCHA用)	QC3-A-R (コレットCHA用)	スパナ 8 × 5 (1枚必要です)	スパナ 9 × 11 (1枚必要です)
<p>内径が選べます (下記は内径φ3.0mmの一例です。)</p>	コレットホルダ		スパナ			
CHSS	コード番号	930 3 0	7794	2069	2054	
<p>内径 φ1.0~φ3.175mm 詳細はp.8-6参照</p>	型式	CHSS- 3.0 (内径 dmm : φ3.0)	QC3-SS (コレットCHSS用)	スパナ 6.1 × 8 (1枚必要です)	スパナ 9 × 11 (1枚必要です)	

□□の中には選んだ内径の数値が入ります。□□に入るコード番号・形式はp.8-5-6をご確認ください。

オプション
プリセットアダプタ
(QC3 コレットホルダ用)

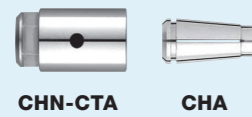
※保持部のサイズはφ20です。
※QC3-K-R / QC3-A-Rは使用できません。

コード番号	9211
型式	QC3-ADP

【プリセットアダプタを使用する際のスパナの種類と枚数について】

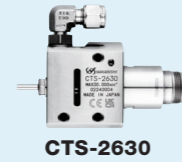
CHK の場合 : スパナ 12 × 14、1枚のみ
CHA の場合 : スパナ 9 × 11、1枚のみ
CHSS の場合 : スパナ 6.1 × 8、1枚のみ

機外での段取り一例は p.8-11 参照

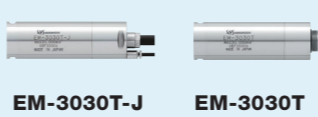
スピンドル
ガイド

CHN-CTA

CHA



CTS-2630

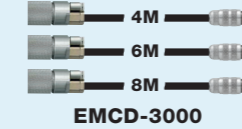


EM-3030T-J

EM-3030T



EMCD-3000J



EMCD-3000



E3000 CONTROLLER



E3000 SELECTOR

※2本以上のスピンドルを
使用する際に用います。

E3000 SERIES

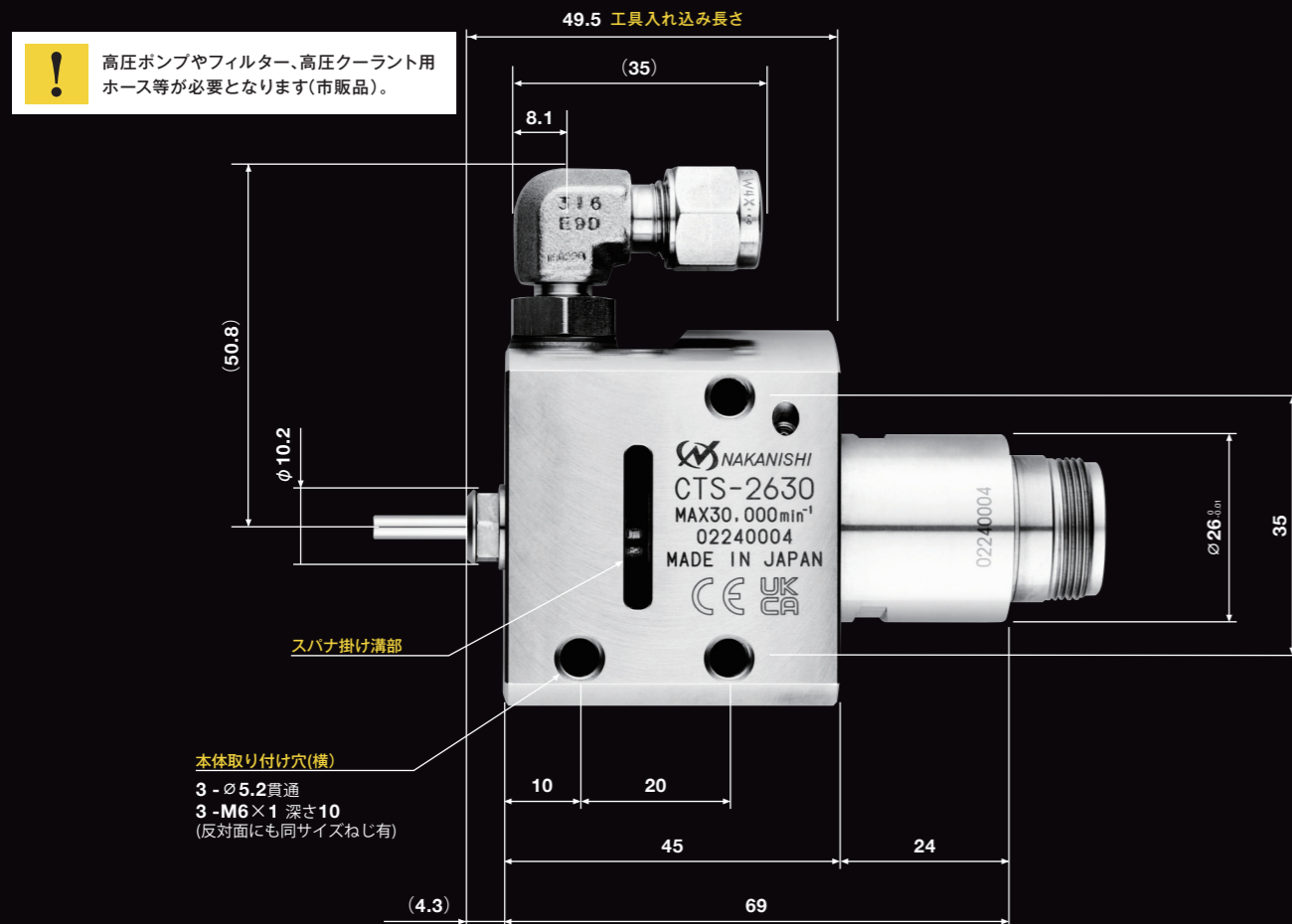
スピンドル (組み合わせ型)

画像は原寸表示です。

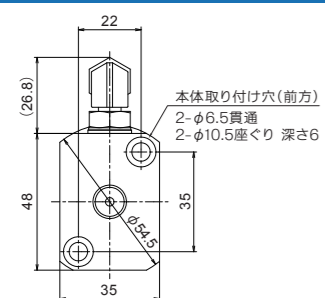
CTS-2630

クーラントスルスピンドル

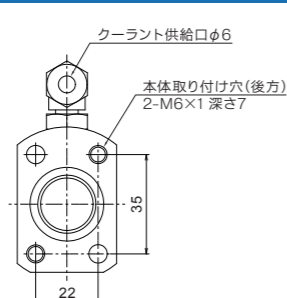
- オイルホール付ドリルを使用して、深穴加工を行うスピンドルです。
- ドリル先端からクーラントを吐出することで、切りくず排出性の向上、加工時間の短縮、工具の長寿命化、高精度な加工など様々なメリットがあります。

外径 $\phi 26\text{mm}$ 

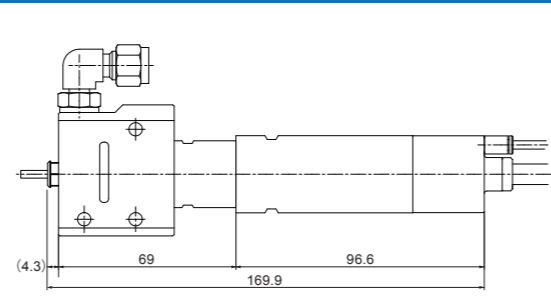
前方外観図



後方外観図



モータ：EM-3030T-J 接続時寸法



仕様

DXF
dataWEB上から当社製品のDXFデータを
ダウンロードできます。

ご注文はコード番号でお願いします。

CTS-2630



コード番号

7907

型式

CTS-2630

外径	許容回転速度	スピンドル振れ精度	コレット	質量
$\phi 26\text{mm}$	30,000min⁻¹ (モータ回転速度)	1 μm 以内	CHA グループ ($\phi 3.0, \phi 3.175, \phi 4.0\text{mm}$)	570g
標準装備・付属品	スパナ (8×5)・(9×11)・(20×24) : 各1枚			
オプション	コレット (CHA グループ AA 級タイプ) : $\phi 3.0, \phi 3.175, \phi 4.0\text{mm}$ 詳細は p.8-5 参照 コレットナット (CHN-CTA) : 3.0, 3.175, 4.0mm 詳細は p.8-8 参照			

※コレット、コレットナットは別売です。同じサイズをご購入ください。

パーツ (別売品)

		コレット	+	コレットナット
$\phi 3.0$	コード番号	91494		7798
	型式	CHA-3.0AA		CHN-CTA-3.0
$\phi 3.175$	コード番号	91496		7799
	型式	CHA-3.175AA		CHN-CTA-3.175
$\phi 4.0$	コード番号	91495		7800
	型式	CHA-4.0AA		CHN-CTA-4.0

減速器 (組み合わせ型)

ARG-011E

減速器 (1/4 減速)



外径φ30mm

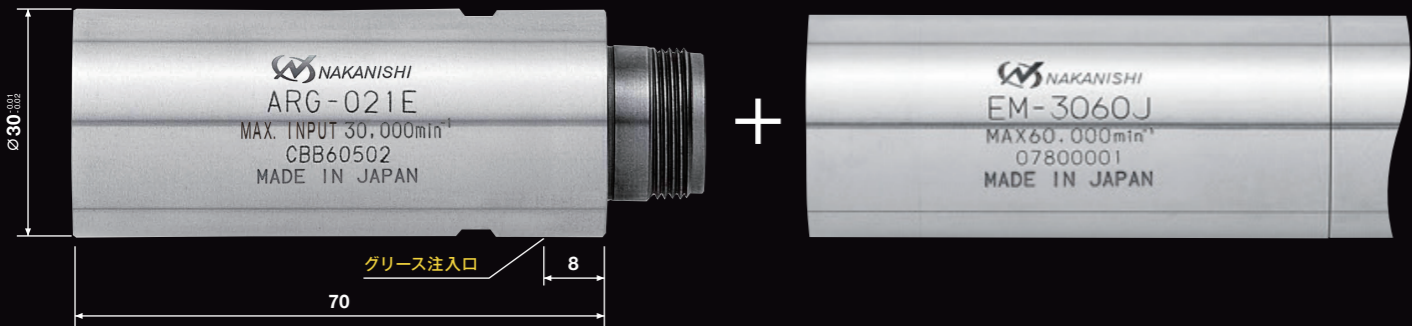


ARG-021E

減速器 (1/16 減速)



外径φ30mm



RG-3004M

減速器オイルミストタイプ (1/4 減速)



外径φ30mm

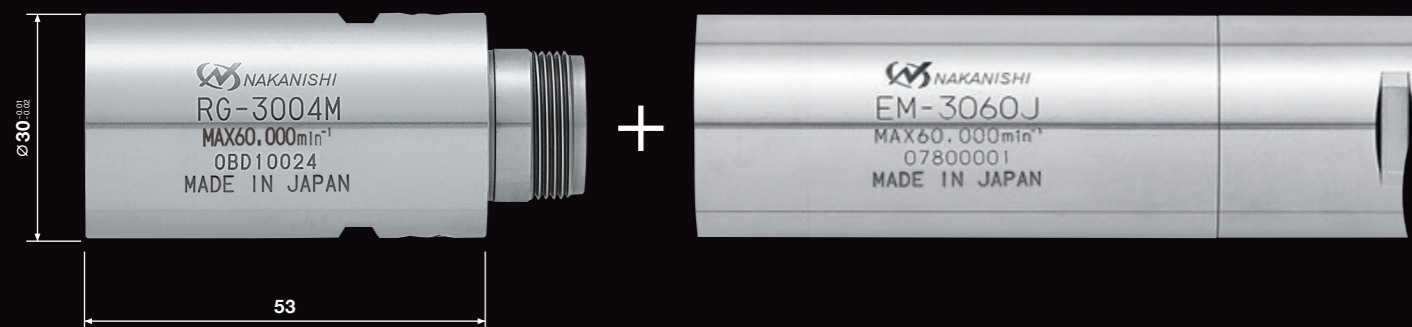
- オイルミスト潤滑に対応した減速器です。

オイルミスト潤滑により入力側許容回転速度が 60,000min⁻¹ まで可能です。

- スピンドルの寿命が向上します。
- 減速器のグリスアップのメンテナンスが不要となり工数の削減ができます。

※ミスト供給装置が必要です。

※ドライ加工には対応していません。



仕様

DXF data

WEB上から当社製品のDXFデータをダウンロードできます。

ご注文はコード番号でお願いします。

ARG-011E

コード番号 **1507**型式 **ARG-011E**

外径	出力側最大回転速度	減速比	入力側許容回転速度	質量
φ30mm	7,500 min ⁻¹	$\frac{1}{4}$	30,000 min ⁻¹ (モータ回転速度)	242g

標準装備・付属品 減速器用グリス (10mℓ) / グリスニップル : 1個

! 減速器に使用されている減速ギアの耐久性を良くするため、70~100時間毎にグリスを注入してください。
グリスの注入は、内部の摩擦を防止すると共に、内部グリスの劣化防止のために必ず実施してください。

ARG-021E

コード番号 **1508**型式 **ARG-021E**

外径	出力側最大回転速度	減速比	入力側許容回転速度	質量
φ30mm	1,870 min ⁻¹	$\frac{1}{16}$	30,000 min ⁻¹ (モータ回転速度)	325g

標準装備・付属品 減速器用グリス (10mℓ) / グリスニップル : 1個

! 減速器に使用されている減速ギアの耐久性を良くするため、70~100時間毎にグリスを注入してください。
グリスの注入は、内部の摩擦を防止すると共に、内部グリスの劣化防止のために必ず実施してください。

RG-3004M

コード番号 **7348**型式 **RG-3004M**

スピンドル	減速器	電動モータ	モータコード	ユニット
				オイルミスト供給用 E3000 CONTROLLER 冷却エア供給用
	RG-3004M	EM-3060J	EMCD-3000J	AL-M1201BL E3000 CONTROLLER AL-C1204

外径	出力側最大回転速度	減速比	入力側許容回転速度	質量
φ30mm	15,000 min ⁻¹	$\frac{1}{4}$	60,000 min ⁻¹ (モータ回転速度)	240g

E4000

E3000

E2000

Speed3

Air-Speed

HES

TURBINES

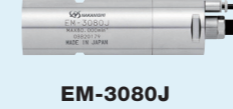
ACCESSORIES

スピンドル
ガイド

NR-3080S



NRAF-5080



EM-3080J



EMCD-3000J



E3000 CONTROLLER



E3000 SELECTOR

※2本以上のスピンドルを
使用する際に用います。

E3000 SERIES

スピンドル (組み合わせ型)

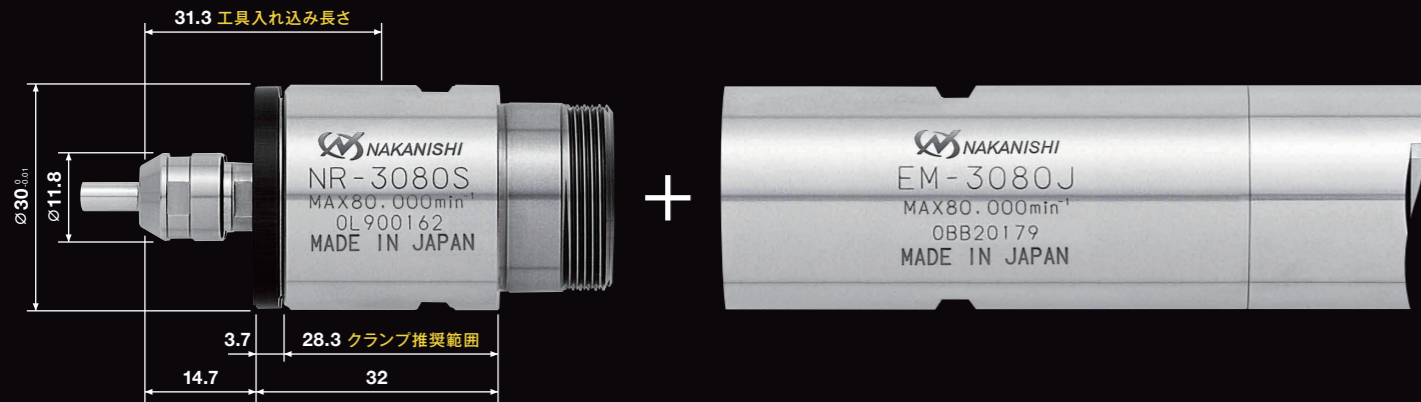
画像は原寸表示です。

NR-3080S

ショートスピンドル



外径φ30mm



仕様

DXF
dataWEB上から当社製品のDXFデータを
ダウンロードできます。

ご注文はコード番号でお願いします。

NR-3080S



コード番号

7876

型式

NR-3080S

外径	許容回転速度	スピンドル振れ精度	コレット	質量
φ30mm	80,000min ⁻¹ (モータ回転速度)	1μm以内	CHAグループ (φ0.5 ~ φ4.0mm)	170g
標準装備・付属品	コレットナット (CHN-A) / スパナ (22×27)・(8×5)・(9×11) : 各1枚			
オプション	コレット (CHA グループ) : φ0.5 ~ φ4.0mm 詳細は p.8-5 参照			

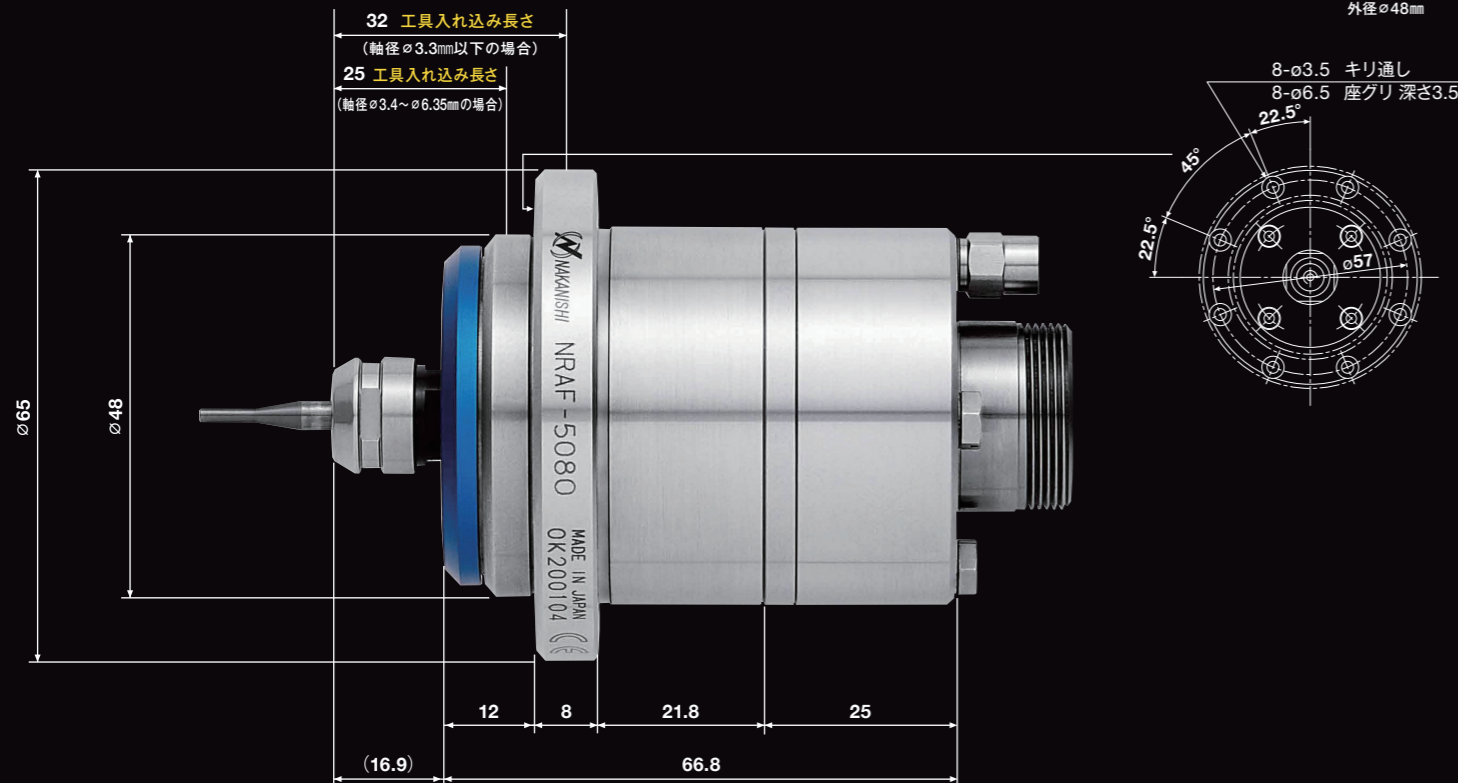
※コレットは別売です。

NRAF-5080

エア軸受スピンドル



外径φ48mm



NRAF-5080



コード番号

1782

型式

NRAF-5080

外径	許容回転速度	軸受適正空気圧力	スピンドル振れ精度	コレット	質量
φ48mm	80,000min ⁻¹ (モータ回転速度)	35Nℓ/min (0.5MPa)	1μm以内	CHKグループ (φ0.5 ~ φ6.35mm)	810g
仕様	本体固定方法: フランジマウント方式、M3 ボルト (8箇所、45°等配、PCD57) 軸受形式: 空気静圧軸受 / 軸受負荷容量: ラジアル方向: 18N、スラスト方向: 35N 使用最大砥石径: φ8.0mm 以下 (軸径φ6.0mm シャンクの場合) 接続ホース径: 軸受給気 φ4mm				
標準装備・付属品	コレット: φ3.0mm (CHK-3.0) / コレットナット (K-265A) / スパナ (12×14) : 2枚 レジャーサ: 1個 / 給気ホース (φ4mm×4m) : 1本 / 棒レンチ (K-236) : 1本				
オプション	コレット (CHK グループ) : φ0.5 ~ φ6.35mm 詳細は p.8-5 参照				

モータ (組み合わせ型)

EM-3060

60,000min⁻¹ モータ

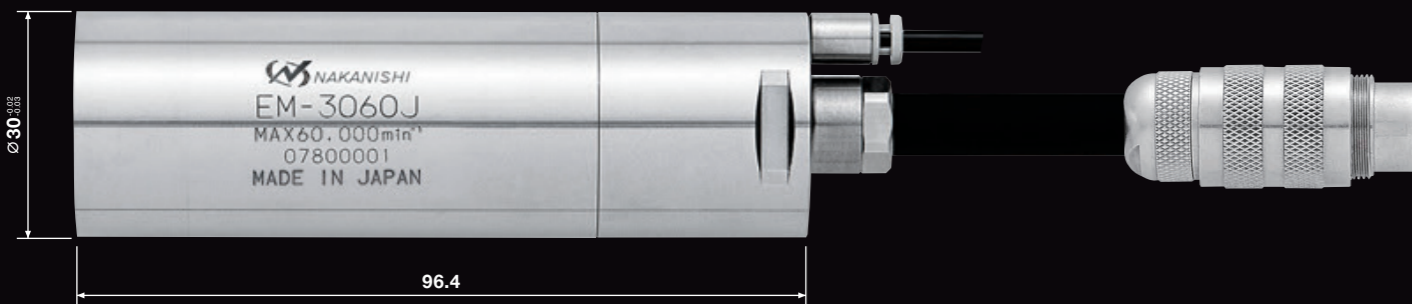
外径φ30mm



EM-3060J

60,000min⁻¹ モータ (ジョイントタイプモータコード用)

外径φ30mm



コード長さL寸法 : 0.3m / 2m

仕様

DXF data

WEB上から当社製品のDXFデータをダウンロードできます。

ご注文はコード番号でお願いします。

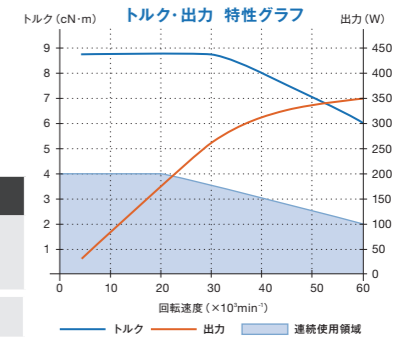
EM-3060

コード番号 1597

型式 EM-3060



外径	回転速度	最大出力	質量
φ30mm	1,000 ~ 60,000min ⁻¹	350w	325g
標準装備・付属品	スパナ (22×27) : 1枚		



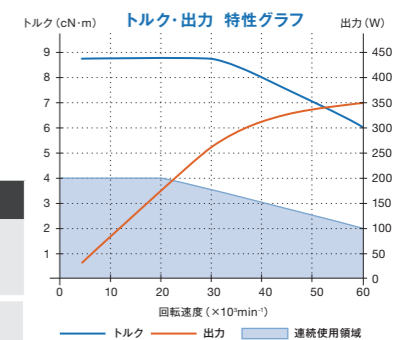
EM-3060J

コード長さ	0.3m	コード番号	1765	型式	EM-3060J
コード長さ	2m	コード番号	1779	型式	EM-3060J-2M



※別途ジョイントタイプのモータコードが必要になります。

外径	回転速度	最大出力	質量
φ30mm	1,000 ~ 60,000min ⁻¹	350w	0.3m : 360g 2 m : 525g
標準装備・付属品	スパナ (22×27) : 1枚		



モータ (組み合わせ型)

EM-3030T

30,000min⁻¹トルクモータ

- EM-3060 (同サイズ) の2倍のトルク性能です。



外径φ30mm



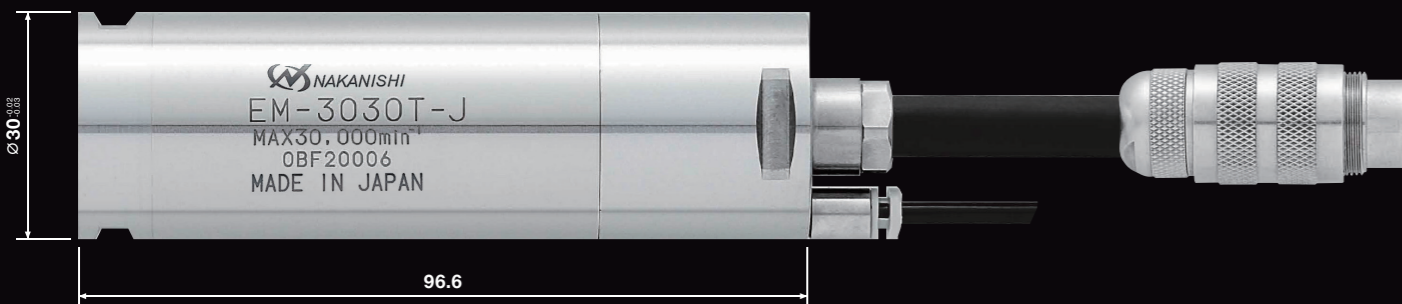
EM-3030T-J

30,000min⁻¹トルクモータ (ジョイントタイプモータコード用)

- EM-3060J (同サイズ) の2倍のトルク性能です。



外径φ30mm

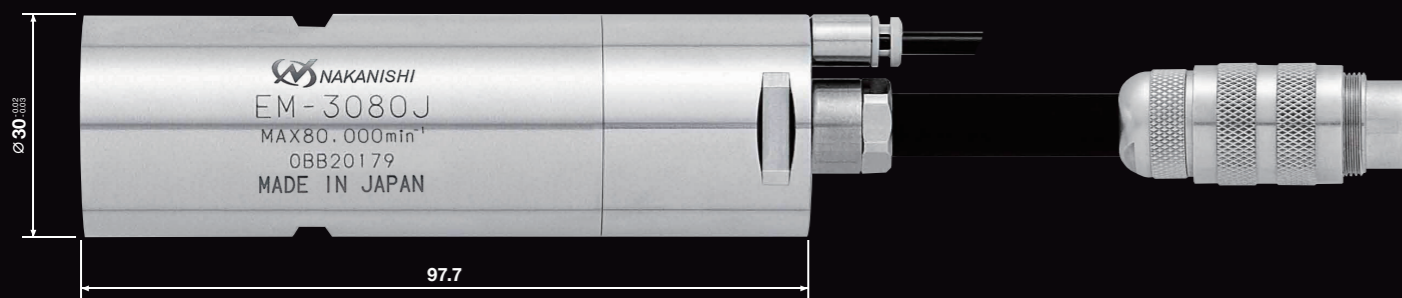


コード長さL寸法: 0.3m / 2m

EM-3080J

80,000min⁻¹モータ (ジョイントタイプモータコード用)

外径φ30mm



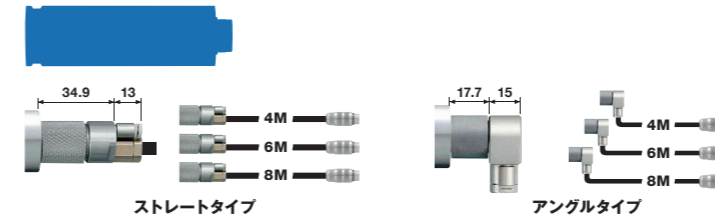
コード長さL寸法: 0.3m / 2m

仕様

DXF data WEB上から当社製品のDXFデータをダウンロードできます。

ご注文はコード番号でお願いします。

EM-3030T



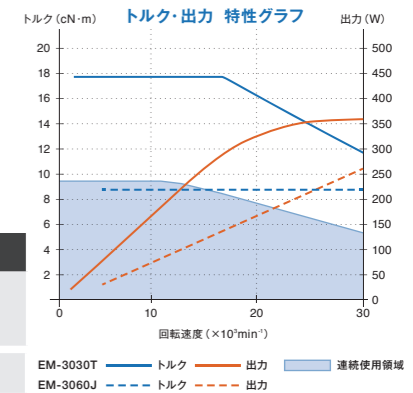
外径	回転速度	最大出力	質量
φ30mm	1,000 ~ 30,000min ⁻¹	350w	350g

標準装備・付属品 スパナ (22×27) : 1 枚

! すでにE3000コントローラをお持ちのお客様への注意点



旧タイプコントローラ (AIRのINとOUTの継ぎ手のキャップの色が両方白いもの)はEM-3030Tを接続できません。

コード番号 **7360** 型式 **EM-3030T**

EM-3030T-J



コード長さ 0.3m コード番号 **7358** 型式 **EM-3030T-J**
 コード長さ 2m コード番号 **7359** 型式 **EM-3030T-J-2M**



*別途ジョイントタイプのモータコードが必要になります。

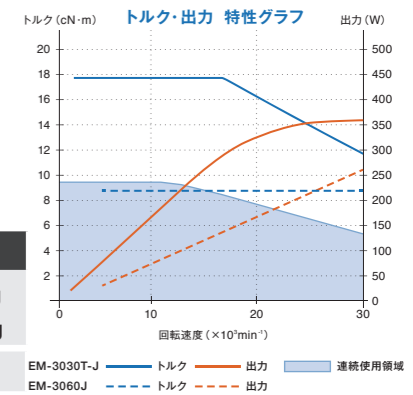
外径	回転速度	最大出力	質量
φ30mm	1,000 ~ 30,000min ⁻¹	350w	0.3m : 425g 2 m : 600g

標準装備・付属品 スパナ (22×27) : 1 枚

! すでにE3000コントローラをお持ちのお客様への注意点



旧タイプコントローラ (AIRのINとOUTの継ぎ手のキャップの色が両方白いもの)はEM-3030T-Jを接続できません。



EM-3080J



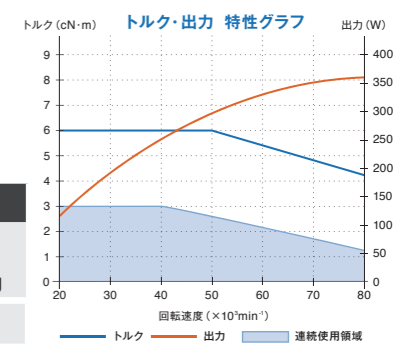
コード長さ 0.3m コード番号 **1781** 型式 **EM-3080J**
 コード長さ 2m コード番号 **1788** 型式 **EM-3080J-2M**



*別途ジョイントタイプのモータコードが必要になります。

外径	回転速度	最大出力	質量
φ30mm	20,000 ~ 80,000min ⁻¹	350w	0.3m : 375g 2 m : 550g

標準装備・付属品 スパナ (22×27) : 1 枚



スピンドル
ガイド

CHK



NR-2551



EM25N-5000J



EMCD-2350J



E3000 CONTROLLER



E3000 SELECTOR

※2本以上のスピンドルを
使用する際に用います。

E3000 SERIES

スピンドル (組み合わせ型)

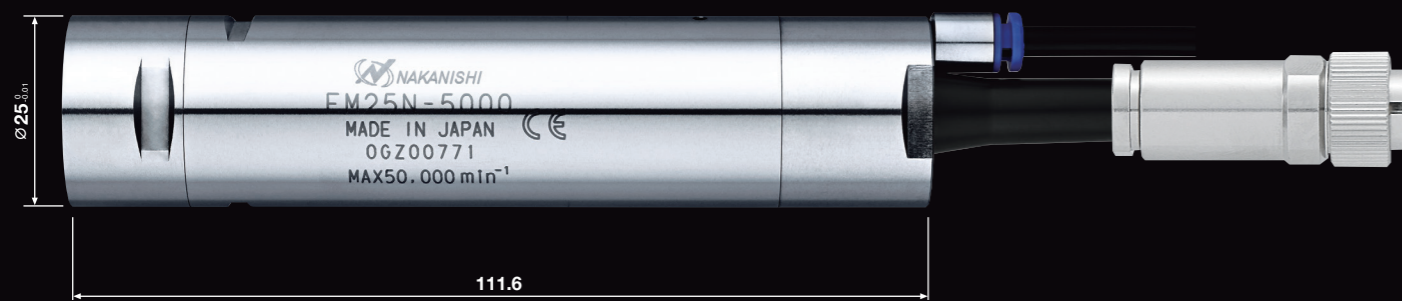
画像は原寸表示です。

NR-2551
ストレートスピンドル

外径φ25mm

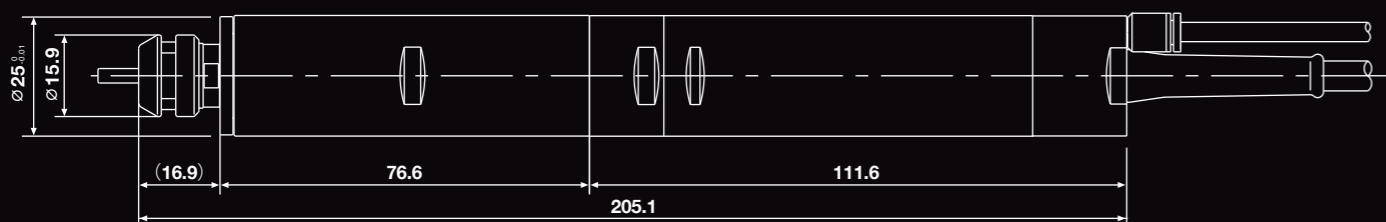
EM25N-5000J
50,000min⁻¹ モータ

外径φ25mm



コード長さL寸法：0.3m

接続寸法



仕様

DXF
dataWEB上から当社製品のDXFデータを
ダウンロードできます。

ご注文はコード番号でお願いします。

NR-2551

コード番号 **7853**型式 **NR-2551**

外径	許容回転速度	スピンドル振れ精度	コレット	質量
φ25mm	50,000min ⁻¹ (モータ回転速度)	1μm以内	CHKグループ (φ0.5～φ6.35mm)	253g
標準装備・付属品	コレットナット (K-265) / スパナ (12×14) : 2枚・(22×27) : 1枚			
オプション	コレット (CHK グループ) : φ0.5～φ6.35mm 詳細は p.8-5 参照 メタルソー専用軸 (KCH-03) : 外径 φ30mm 以下用 / 砥石軸 (AGM-03) : 内径 φ5.0mm 砥石用			

※外径φ25.4mm仕様もありますのでお問い合わせください。

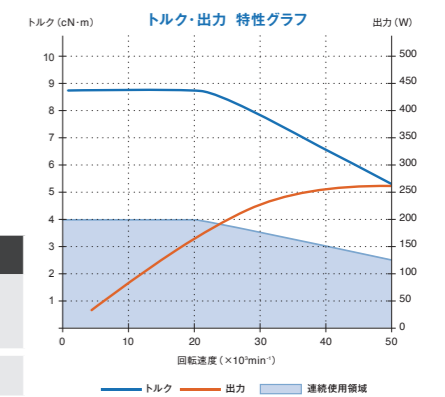
※コレットは別売です。

EM25N-5000J

コード番号 **7904**型式 **EM25N-5000J**

外径	回転速度	最大出力	質量
φ25mm	1,000～50,000min ⁻¹	250w	335g
標準装備・付属品	スパナ (22×27) : 1枚		

※モータコードは、EMCD-2350Jシリーズをご使用ください。



モータコード

モータコード	コード番号	型式	コード長さ	標準装備・付属品	適応機種
4M	7722	EMCD-2350J-4M	3.7m	エアーホース コネクタキャップ (本体に付属)	EM25N-5000J
6M	7723	EMCD-2350J-6M	5.7m		
8M	7724	EMCD-2350J-8M	7.7m		
ジョイントタイプ					

スピンドル
ガイド

CHK



EMS-3060K



EMR-3008K



EMCD-3000J



E3000 CONTROLLER



E3000 SELECTOR

※2本以上のスピンドルを
使用する際に用います。

E3000 SERIES

モータスピンドル (一体型)

画像は原寸表示です。

EMS-3060K

φ30 モータスピンドル (CHK コレット使用・30cm ジョイントコード付き)



外径 φ30mm



コード長さL寸法: 0.3m

EMR-3008K

減速器付きモータスピンドル



外径 φ30mm



コード長さL寸法: 0.3m

仕様

DXF
dataWEB上から当社製品のDXFデータを
ダウンロードできます。

ご注文はコード番号でお願いします。

EMS-3060K



コード番号

7862

型式

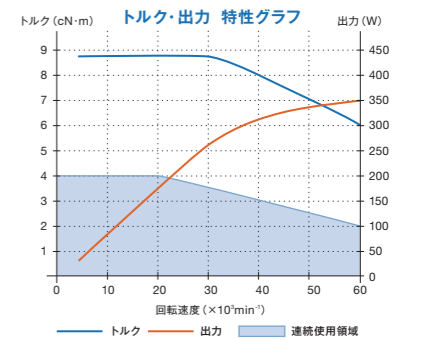
EMS-3060K

外径	最高回転速度	スピンドル振れ精度	コレット	最大出力	質量
φ30mm	60,000min ⁻¹	1μm以内	CHKグループ (φ0.5~φ6.35mm)	350w	565g
標準装備・付属品	コレットナット (K-265) / スパナ (12×14) : 2枚				
オプション	コレット (CHK グループ) : φ0.5 ~ φ6.35mm 詳細は p.8-5 参照 モータコード : 長さ 3m (1778)、4m (1768)、6m (1767)、8m (1766) メタルソー専用軸 (KCH-03) : 外径 φ30mm 以下用 砥石軸 (AGM-03) : 内径 φ5.0mm 砥石用 砥石フランジ (EGF-19) : 内径 φ19.05 × 外径 φ40 × 7mm 砥石用				

※コレットは別売です。



※別途ジョイントタイプのモータコードが必要になります。



EMR-3008K



コード番号

7869

型式

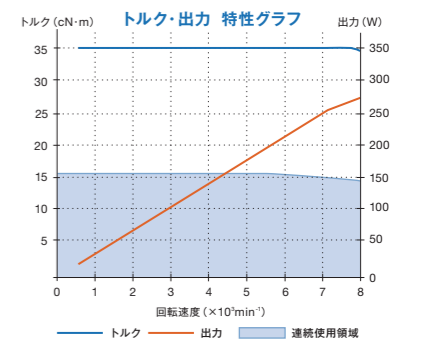
EMR-3008K

外径	出力側最大回転速度	減速比	入力側許容回転速度
φ30mm	8,000min ⁻¹	1/4	32,000min ⁻¹ (モータ回転速度)
スピンドル振れ精度	コレット	最大出力	質量
1μm以内	CHKグループ (φ0.5~φ6.35mm)	350w	650g
標準装備・付属品	コレットナット (K-265) / スパナ (12×14) : 2枚 減速器用グリース (10mℓ) / グリースニップル : 1個		
オプション	コレット (CHK グループ) : φ0.5 ~ φ6.35mm 詳細は p.8-5 参照 モータコード : 長さ 3m (1778)、4m (1768)、6m (1767)、8m (1766) メタルソー専用軸 (KCH-03) : 外径 φ30mm 以下用 砥石軸 (AGM-03) : 内径 φ5.0mm 砥石用 砥石フランジ (EGF-19) : 内径 φ19.05 × 外径 φ40 × 7mm 砥石用		

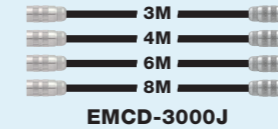
※コレットは別売です。



※別途ジョイントタイプのモータコードが必要になります。



! 減速器に使用されている減速ギアの耐久性を良くするため、70~100時間毎にグリースを注入してください。グリースの注入は、内部の摩擦を防止すると共に、内部グリースの劣化防止のために必ず実施してください。

スピンドル
ガイド

E3000 CONTROLLER



E3000 SELECTOR

* 2本以上のスピンドルを
使用する際に用います。

E3000 SERIES

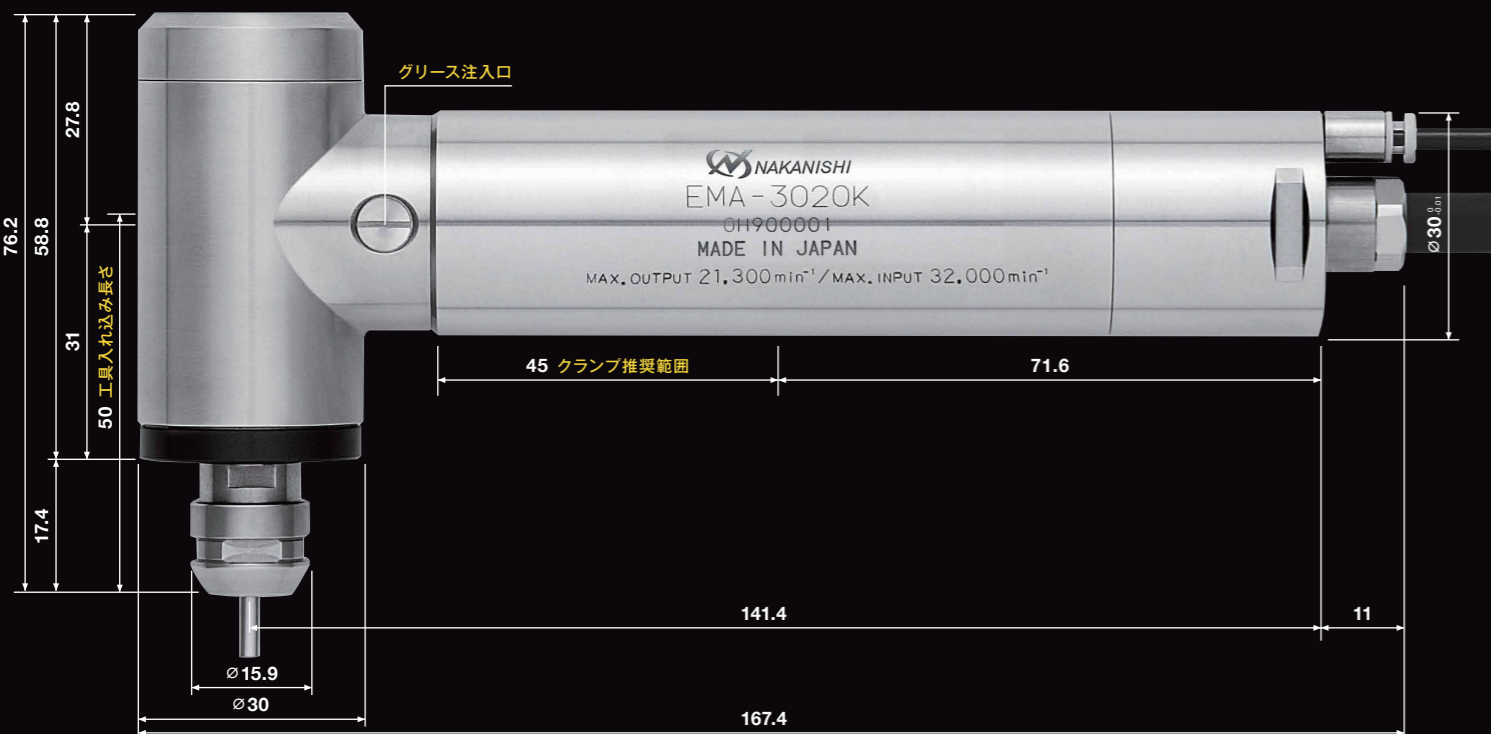
画像は原寸表示です。

モータスピンドル (一体型)

EMA-3020K

アングルモータスピンドル
標準ヘッド

外径φ30mm



コード長さL寸法 : 0.3m

EMA-3020S

アングルモータスピンドル
ビルトインヘッド

外径φ30mm



コード長さL寸法 : 0.3m

仕様

DXF
dataWEB上から当社製品のDXFデータを
ダウンロードできます。

ご注文はコード番号でお願いします。

EMA-3020K

コード番号

7874

型式

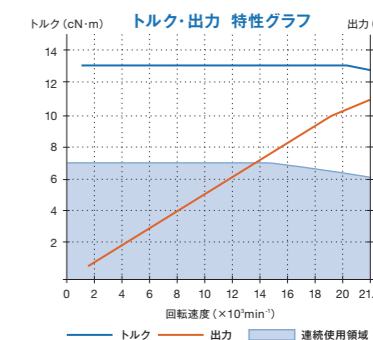
EMA-3020K



外径	出力側最大回転速度	減速比	入力側許容回転速度
φ30mm	21,300min ⁻¹	$\frac{1}{1.5}$	32,000min ⁻¹ (モータ回転速度)
スピンドル振れ精度	コレット	最大出力	質量
2μm以内	CHKグループ (φ0.5 ~ φ6.35mm)	280w	760g
標準装備・付属品	コレットナット (K-265) / スパナ (12×14) : 2枚 減速器用グリース (10mℓ) / グリースニップル : 1個		
オプション	コレット (CHK グループ) : φ0.5 ~ φ6.35mm 詳細は p.8-5 参照 モータコード : 長さ 3m (1778)、4m (1768)、6m (1767)、8m (1766) メタルソー専用軸 (KCH-03) : 外径 φ30mm 以下用 砥石軸 (AGM-03) : 内径 φ5.0mm 砥石用		



※別途ジョイントタイプのモータコードが必要になります。



※コレットは別売です。

減速器に使用されている減速ギアの耐久性を良くするため、70~100時間毎にグリースを注入してください。
グリースの注入は、内部の摩擦を防止すると共に、内部グリースの劣化防止のために必ず実施してください。

EMA-3020S

コード番号

1758

型式

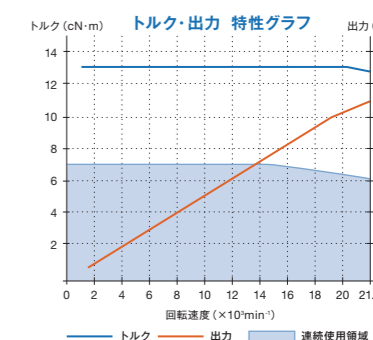
EMA-3020S



外径	出力側最大回転速度	減速比	入力側許容回転速度
φ30mm	21,300min ⁻¹	$\frac{1}{1.5}$	32,000min ⁻¹ (モータ回転速度)
スピンドル振れ精度	コレット	最大出力	質量
3μm以内	CHSSグループ (φ1.0 ~ φ3.175mm)	275w	605g
標準装備・付属品	コレット : φ3.0mm (CHSS-3.0) / スパナ (7×5.1)・(8×6.1) : 各1枚		
オプション	コレット (CHSS グループ) : φ1.0 ~ φ3.175mm 詳細は p.8-6 参照 モータコード : 長さ 3m (1778)、4m (1768)、6m (1767)、8m (1766)		



※別途ジョイントタイプのモータコードが必要になります。



スピンドル
ガイド

CHK

CHA

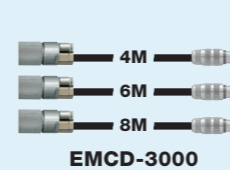


EM30-S6000

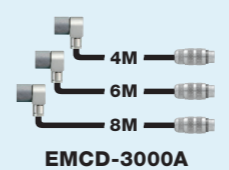
EM25-S6000



EM20-S6000



EMCD-3000



EMCD-3000A



E3000 CONTROLLER



E3000 SELECTOR

※2本以上のスピンドルを
使用する際に用います。

E3000 SERIES

モータスピンドル (一体型)

画像は原寸表示です。

EM30-S6000

φ30 モータスピンドル (CHKコレット使用)



外径φ30mm



EM25-S6000

φ25 モータスピンドル (CHAコレット使用)



外径φ25mm



EM20-S6000

φ20 モータスピンドル (CHAコレット使用)



外径φ20mm



仕様

DXF data WEB上から当社製品のDXFデータを
ダウンロードできます。

ご注文はコード番号でお願いします。

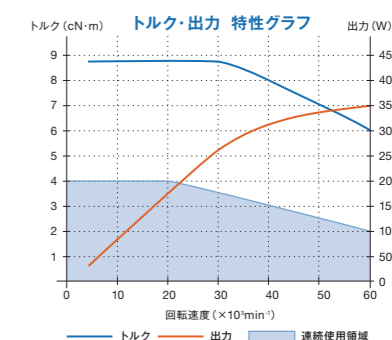
EM30-S6000

コード番号 7903 型式 EM30-S6000



外径	最高回転速度	スピンドル振れ精度	コレット	最大出力	質量
φ30mm	60,000min ⁻¹	1μm以内	CHKグループ (φ0.5~φ6.35mm)	350w	575g
標準装備・付属品	コレットナット (K-265) / スパナ (12×14) : 2枚				
オプション	コレット (CHK グループ) : φ0.5 ~ φ6.35mm 詳細は p.8-5 参照 モータコード : 長さ 4m (1748)、6m (1749)、8m (1750) ※アングルタイプもあり メタルソー専用軸 (KCH-03) : 外径 φ30mm 以下用 砥石軸 (AGM-03) : 内径 φ5.0mm 砥石用 砥石フランジ (EGF-19) : 内径 φ19.05 × 外径 φ40 × 7mm 砥石用				

※コレットは別売です。



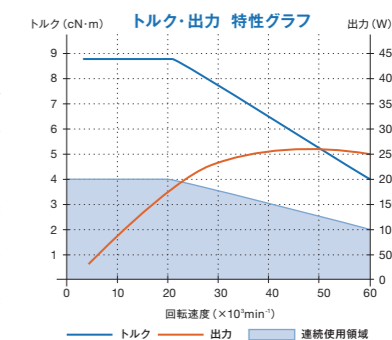
EM25-S6000

コード番号 7858 型式 EM25-S6000



外径	最高回転速度	スピンドル振れ精度	コレット	最大出力	質量
φ25mm	60,000min ⁻¹	1μm以内	CHAグループ (φ0.5~φ4.0mm)	250w	375g
標準装備・付属品	コレットナット (CHN-A) / スパナ (8×5)・(9×11) : 各1枚				
オプション	コレット (CHA グループ) : φ0.5 ~ φ4.0mm 詳細は p.8-5 参照 モータコード : 長さ 4m (1748)、6m (1749)、8m (1750) ※アングルタイプもあり				

※コレットは別売です。



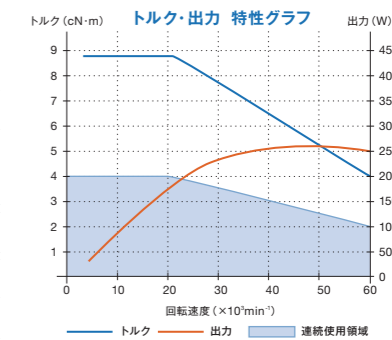
EM20-S6000

コード番号 7860 型式 EM20-S6000



外径	最高回転速度	スピンドル振れ精度	コレット	最大出力	質量
φ20mm	60,000min ⁻¹	1μm以内	CHAグループ (φ0.5~φ4.0mm)	250w	230g
標準装備・付属品	コレットナット (CHN-A) / スパナ (8×5)・(9×11) : 各1枚				
オプション	コレット (CHA グループ) : φ0.5 ~ φ4.0mm 詳細は p.8-5 参照 モータコード : 長さ 4m (1748)、6m (1749)、8m (1750) ※アングルタイプもあり				

※コレットは別売です。



スピンドル
ガイド

CHK



EMS F-3060K



EMCD-3000J



E3000 CONTROLLER



E3000 SELECTOR

※2本以上のスピンドルを
使用する際に用います。

E3000 SERIES

モータスピンドル (一体型)

画像は原寸表示です。

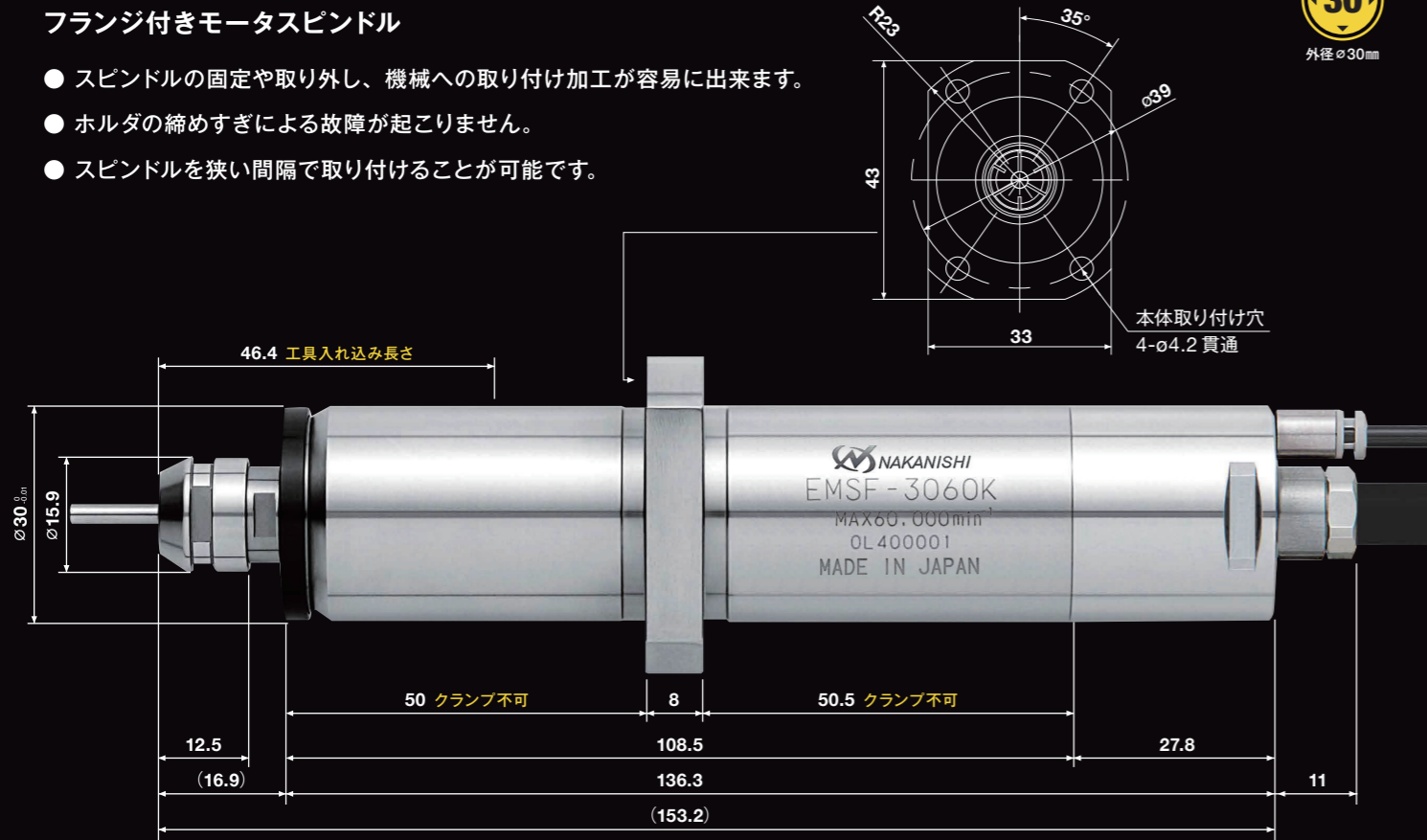
EMS F-3060K

フランジ付きモータスピンドル

- スピンドルの固定や取り外し、機械への取り付け加工が容易に出来ます。
- ホルダの締めすぎによる故障が起こりません。
- スピンドルを狭い間隔で取り付けることが可能です。



外径φ30mm



コード長さL寸法：0.3m

仕様

DXF
dataWEB上から当社製品のDXFデータを
ダウンロードできます。

ご注文はコード番号でお願いします。

EMS F-3060K



コード番号

7863

型式

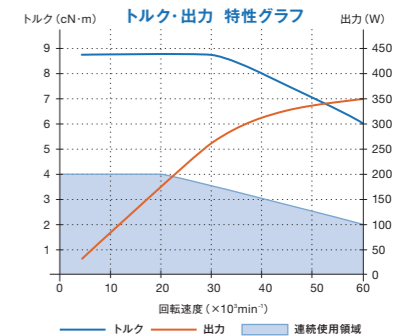
EMS F-3060K

外径	最高回転速度	スピンドル振れ精度	コレット
φ30mm	60,000min ⁻¹	1μm以内	CHKグループ (φ0.5 ~ φ6.35mm)
最大出力	質量		
350w	620g		
標準装備・付属品	コレットナット (K-265) / スパナ (12×14) : 2枚 / エアーホース 0.3m : 1本 六角穴付ボルト (M4×16) : 4本		
オプション	コレット (CHK グループ) : φ0.5 ~ φ6.35mm 詳細は p.8-5 参照 モータコード : 長さ 3m (1778)、4m (1768)、6m (1767)、8m (1766)		

※コレットは別売です。



※別途ジョイントタイプのモータコードが必要になります。



様々な取り付け方法

E3000 シリーズでは、お客様の取り付けの要求に対応する為に 3 タイプの製品から選定が可能です。



ストレートタイプ

お客様で治具を準備いただく標準タイプ。

ストレートタイプ+ ガッチとリング

ストレートスピンドルに取り付けて使用するタイプ。
ガッチとリングのみの購入も可能です。

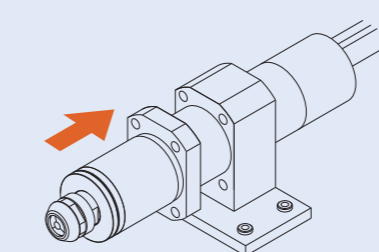
フランジ付きタイプ

スピンドルと取り付け治具が一体化したタイプ。

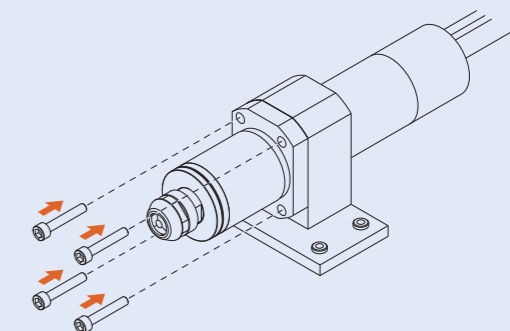
機械への取り付け方法

EMS F-3060K / NRF-3060Sの場合

1 モータスピンドル胴径部をホルダに挿入



2 フランジ部の本体取り付け穴4箇所を六角穴付ボルト (M4) で固定



※上図はEMS F-3060Kを表しています。NRF-3060Sの本体取り付け穴は3箇所になります。(p.2-7参照)

E3000コントローラ

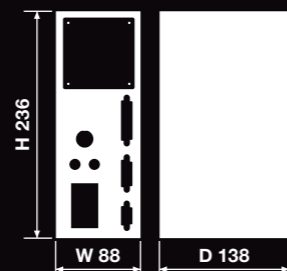


E3000 CONTROLLER

コントローラ

コード番号

8422



外部制御機能搭載

- 外部入力
「回転ON-OFF」「エラー解除」「回転・逆転」「速度設定」など
 - 外部モニタ
「回転中」「回転到達」「エラー」「警告」「回転パルス」など
 - パラメータ設定
「最高回転速度設定」「回転速度固定」など
- ※詳細はWEBの取扱説明書をご参照ください。
- セーフティリレーブレーキ機能や速度ポイントを新搭載

回転速度	
1,000~80,000min ⁻¹	
電源	
AC100~240v フラグ無し ワールドワイド電源対応です。	
最大出力	定格消費電流
350w	AC1.8A
エア消費量	質量
30Nℓ/min (0.25~0.3MPa)	2.8kg
標準装備・付属品	
電源コード：2m / フィルタ付エアースホース (K-251:2058)：2m	
レジャーサ / コネクタキャップ (本体に付属)	
ブラケット / ナイロンクリップ / ねじ / ゴム足	
ヒューズ (T6.3AL) 250V：2個	

E3000セレクタ

2本以上のスピンドルを使用する際に用います。

ご注文はコード番号でお願いします。

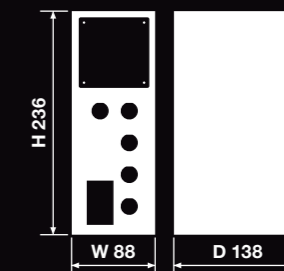


E3000 SELECTOR

セレクタ

コード番号

8426

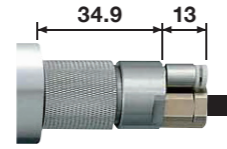


モータ接続数		
4本		
コントローラにセレクタを取り付ける事により 4本のモータスピンドルの個別使用が可能になるユニットです。 (4本の同時運転はできません)		
電源		
AC100~240v フラグ無し ワールドワイド電源対応です。		
定格消費電流	エア消費量	質量
AC0.15A	120Nℓ/min (モータ4本接続時)	1.9kg
標準装備・付属品		
電源コード：2m / 通信ケーブル：60cm		
セレクタユニット接続コード：60cm		
コネクタキャップ (本体に付属) / エア止めプラグ		
ブラケット / ナイロンクリップ / ねじ / ゴム足		
ヒューズ (T1.6AL) 250V：2個		

モータコード

ストレートタイプ

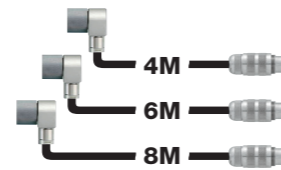
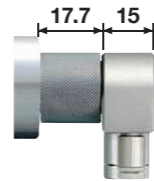
【特長】モータ後端で接続



コード番号	型式	コード長さ	標準装備・付属品	適応機種
1748	EMCD-3000-4M	4m	エアークラス コネクタキャップ (本体に付属)	EM-3060 EM-3030T EM30-S6000 EM25-S6000 EM20-S6000
1749	EMCD-3000-6M	6m		
1750	EMCD-3000-8M	8m		

アングルタイプ

【特長】モータ後端で接続、後方90°出し



コード番号	型式	コード長さ	標準装備・付属品	適応機種
1744	EMCD-3000A-4M	4m	エアークラス コネクタキャップ (本体に付属)	EM-3060 EM-3030T EM30-S6000 EM25-S6000 EM20-S6000
1743	EMCD-3000A-6M	6m		
1742	EMCD-3000A-8M	8m		

ジョイントタイプ

【特長】モータコネクタ部で接続するため、モータ後端から離れた位置で接続可能



コード番号	型式	コード長さ	標準装備・付属品	適応機種
1778	EMCD-3000J-3M	3.0m	エアークラス コネクタキャップ (本体に付属)	EM-3060J・EM-3030T-J EMS-3060K・EMS-3060A EMR-3008K・EMA-3020K EMA-3020S・EMSF-3060K EM-3080J
1768	EMCD-3000J-4M	3.7m		
1767	EMCD-3000J-6M	5.7m		
1766	EMCD-3000J-8M	7.7m		

アクセサリ

ご注文はコード番号でお願いします。

E3000-PEX4

操作パネル延長コード



コード番号	8407	型式	E3000-PEX4
標準付属品	アッセンブリ品(コード長さ: 4m) 取付ねじ(M3: 4個) / ナット: 4個		

E4000

E3000

E2000

iSpeed3

Air-Speed

HES

TURBINES

ACCESSORIES

ACCESSORIES

エアラインキット	p.8-3~4
コレット	p.8-5~7
コレットナット	p.8-8
ガチッとリング / スペーサ・ブッシュ	p.8-9~10
コレットホルダ / プリセットアダプタ	p.8-11
その他	p.8-12~14

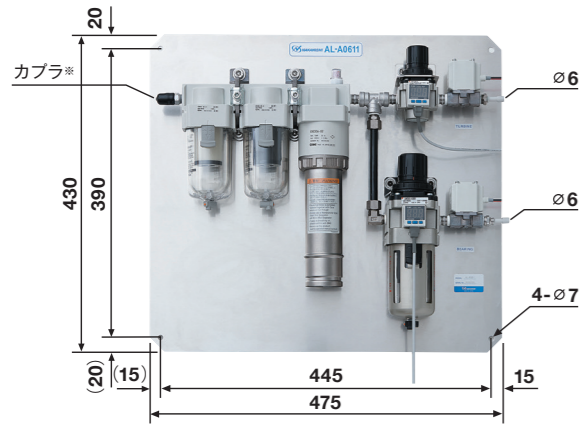


エアラインキット

ご注文はコード番号でお願いします。

AL-A0611

ろ過度：0.01 μ m



コード番号	1548	型式	AL-A0611
-------	------	----	----------

■エア配管 入力側:カブラ(カブラタイプ 型式 KK13P-02M SMC社製)
出力側: ϕ 6.0mm x 2箇所

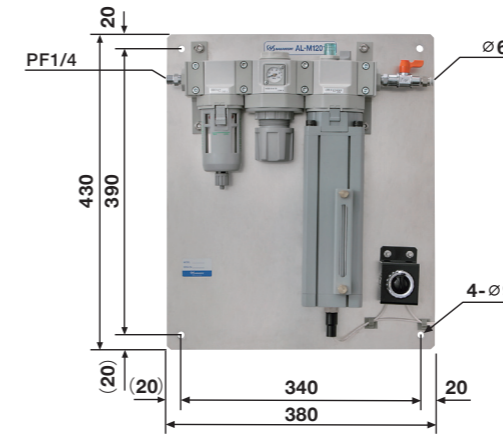
■質量: 8.2kg

標準付属品	スペーサ: 4個
構成	ミストセパレータ / マイクロミストセパレータ メンブレンエアードライヤ / レギュレータ マイクロミストセパレータレギュレータ デジタル圧カスイッチ: 2個 / 電磁弁: 2個
適応機種	E3000 (NRAF-5080用)・ABTシリーズ Xpeedシリーズ

※エアラインキットをお客様でご準備される場合は、マイクロミストセパレータ(ろ過度:0.01 μ m)をご用意ください。

AL-M1201BL

ろ過度：0.3 μ m



コード番号	4501	型式	AL-M1201BL
-------	------	----	------------

■エア配管 入力側:エアース用コネクタ PF1/4
出力側: ϕ 6.0mm

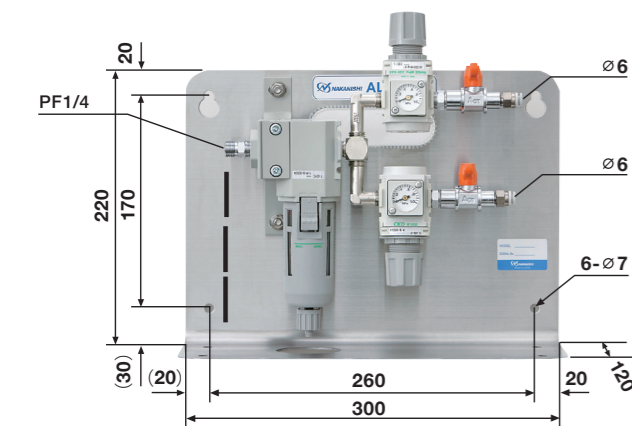
■質量: 5.2kg

標準付属品	配管用ホース (K-260): 2m / 接続用継手: 1個 ϕ 6mm エアース: 1本 / スペーサ: 4個 潤滑油 (K-202) 1 ℓ : 1本 六角穴付ボルト (M8 \times 20L): 4本
構成	エアフィルタ / レギュレータ / ルブリケータ ON-OFFバルブ / プザー
適応機種	E3000 (RG-3004M)・HTSシリーズ PLANETシリーズ

※エアラインキットをお客様でご準備される場合、ろ過度:0.3 μ m、使用圧力範囲:0.1~1.0MPaのフィルタ性能を推奨しております。なお、推奨エアースフィルタはM2000-WSタイプ(CKD製)です。

AL-A1205

ろ過度：0.3 μ m



コード番号	4505	型式	AL-A1205
-------	------	----	----------

■エア配管 入力側:エアース用コネクタ PF1/4
出力側: ϕ 6.0mm x 2箇所

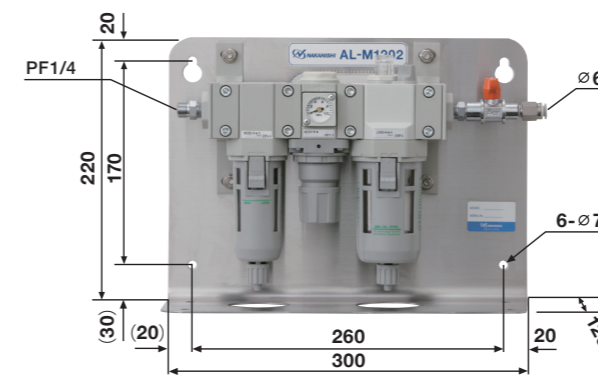
■質量: 2.4kg

標準付属品	配管用ホース (K-260): 2m / 取付ねじ (M6 \times 20): 4個 ワッシャ: 4個 / ゴム足: 4個
構成	オイルミストフィルタ / レギュレータ: 2個 ON-OFFバルブ: 2個
適応機種	E3000 (NRAF-5080用)・ABTシリーズ

※エアラインキットをお客様でご準備される場合、ろ過度:0.3 μ m、使用圧力範囲:0.1~1.0MPaのフィルタ性能を推奨しております。なお、推奨エアースフィルタはM2000-WSタイプ(CKD製)です。

AL-M1202

ろ過度：0.3 μ m



コード番号	4502	型式	AL-M1202
-------	------	----	----------

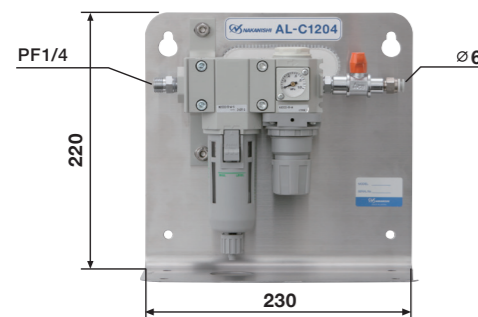
■エア配管 入力側:エアース用コネクタ PF1/4
出力側: ϕ 6.0mm

■質量: 2.8kg

標準付属品	配管用ホース (K-260): 2m / カブラ (ホース取付用): 1個 ホースバンド: 1個 / 潤滑油 (K-211) 70cc: 1本 取付ねじ (M6 \times 20): 4個 / ワッシャ: 4個 ゴム足: 4個
構成	エアフィルタ / レギュレータ / ルブリケータ ON-OFFバルブ
適応機種	Air-Speedシリーズ・HTSシリーズ・PLANETシリーズ

AL-C1204

ろ過度：0.3 μ m



コード番号	4504	型式	AL-C1204
-------	------	----	----------

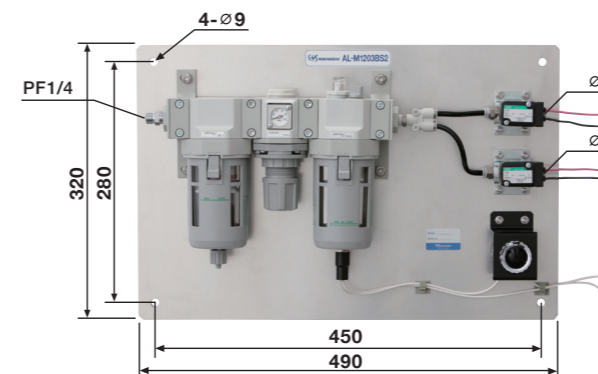
■エア配管 入力側:エアース用コネクタ PF1/4
出力側: ϕ 6.0mm

■質量: 1.9kg

標準付属品	配管用ホース (K-260): 2m / ゴム足: 4個 取付ねじ (M6 \times 20): 4個 / ワッシャ: 4個 カブラ (ホース取付用): 1個 / ホースバンド: 1個
構成	フィルタ / レギュレータ / 圧力計 / ON-OFFバルブ
適応機種	E4000シリーズ・E3000シリーズ・E2000シリーズ iSpeed3シリーズ・HESシリーズ

AL-M1203BS2

ろ過度：0.3 μ m



コード番号	4503	型式	AL-M1203BS2
-------	------	----	-------------

■エア配管 入力側:エアース用コネクタ PF1/4
出力側: ϕ 6.0mm x 2箇所

■質量: 3.9kg

標準付属品	配管用ホース (K-260): 2m / 潤滑油 (K-202) 1 ℓ : 1本 六角穴付ボルト (M8 \times 20L): 4本 / スペーサ: 4個
構成	エアフィルタ / レギュレータ / ルブリケータ 電磁弁: 2個 / プザー
適応機種	Air-Speedシリーズ

E4000

E3000

E2000

iSpeed3

Air-Speed

HES

TURBINES

ACCESSORIES

コレット

ご注文はコード番号でお願いします。

CHA グループ		対応ナット：CHN-A、CHN-AA、CHN-CTA、CHN-3A		
コード番号	型式	内径 d 寸法 (mm)	適応機種	
	91494	CHA-3.0AA	φ3.0AA級※	CTS-2630 (AA級タイプのみ可) / 3030 EM20-S6000・EM25-S6000 EMS-3060A・NR-3080S MSS-19・MSS-20・MSS-22 PMS-3020A ABT-1000 ABT-1600 (AA級タイプのみ可) Xpeed1600 (AA級タイプのみ可) HES810 シリーズ HTS シリーズ iSpeed3 シリーズ
	91496	CHA-3.175AA	φ3.175AA級※	
	91495	CHA-4.0AA	φ4.0AA級※	
	91492	CHA-2.35	φ2.35	
	91430	CHA-3.0	φ3.0	
	91493	CHA-3.175	φ3.175	
	91440	CHA-4.0	φ4.0	
	914□□	CHA-□□	φ0.5、φ0.6、φ0.7、φ0.8、φ0.9 φ1.1、φ1.2、φ1.3、φ1.4、φ1.7、φ1.8、φ1.9 φ2.1、φ2.2、φ2.3、φ2.4、φ2.6、φ2.7、φ2.8、φ2.9 φ3.1、φ3.2、φ3.3、φ3.4、φ3.6、φ3.7、φ3.8、φ3.9 φ1.0、φ1.5、φ2.0、φ2.5、φ3.5 φ1.6	

※は、高精度AA級タイプです。(芯振れ精度2μm以内)

CHB グループ		対応ナット：K-265、K-265A		
コード番号	型式	内径 d 寸法 (mm)	適応機種	
	92820	CHB-2.0	φ2.0	NR33-6000ATC-ESD NR40-5100 ATC・NRR-3060
	92830	CHB-3.0	φ3.0	
	92893	CHB-3.175	φ3.175	
	92835	CHB-3.5	φ3.5	
	92840	CHB-4.0	φ4.0	

CHK グループ		対応ナット：K-265、K-265A		
コード番号	型式	内径 d 寸法 (mm)	適応機種	
	91597	CHK-3.0AA	φ3.0AA級※	EM30-S6000・EMA-3020K・EMR-3008K EMS-3060K・NR-2551・NR-3060 NR-3060S・NR-403E・NR-453E NRAF-5080・NRF-3060S・RAS-151E RAX-71E・RAX-271E MSS-25・MSST-23・PMA-3013K PMR-3005K・PMS-3020K NR-303・NR-311・NR-2351・RAS-101 QC5-K (NRR4040-QC / NR4040-AQC) Xpeed1200 (AA級タイプのみ可) HES510 シリーズ PLANET シリーズ
	91598	CHK-3.175AA	φ3.175AA級※	
	91599	CHK-4.0AA	φ4.0AA級※	
	91600	CHK-6.0AA	φ6.0AA級※	
	91601	CHK-6.35AA	φ6.35AA級※	
	91592	CHK-2.35	φ2.35	
	91530	CHK-3.0	φ3.0	
	91593	CHK-3.175	φ3.175	
	91540	CHK-4.0	φ4.0	
	91594	CHK-4.76	φ4.76	
	91560	CHK-6.0	φ6.0	
	91596	CHK-6.35	φ6.35	
	915□□	CHK-□□	φ0.5、φ0.6、φ0.7、φ0.8、φ0.9 φ1.0、φ1.5、φ2.0、φ2.5、φ3.5、φ4.5、φ5.5 φ1.1、φ1.2、φ1.3、φ1.4、φ1.7、φ1.8、φ1.9 φ2.1、φ2.2、φ2.3、φ2.4、φ2.6、φ2.7、φ2.8、φ2.9 φ3.1、φ3.2、φ3.3、φ3.4、φ3.6、φ3.7、φ3.8、φ3.9 φ4.1、φ4.2、φ4.3、φ4.4、φ4.6、φ4.7、φ4.8、φ4.9 φ5.1、φ5.2、φ5.3、φ5.4、φ5.6、φ5.7、φ5.8、φ5.9 φ1.6、φ5.0	
				※は、高精度AA級タイプです。(芯振れ精度2μm以内)

CHK-OH グループ		対応ナット：K-265		
コード番号	型式	内径 d 寸法 (mm)	適応機種	
	93630	CHK-OH-3.0	φ3.0	BMS-4020-MQL-CHK / 2M BMS-4040-MQL-CHK / 2M
	93631	CHK-OH-3.175	φ3.175	
	93640	CHK-OH-4.0	φ4.0	
	93650	CHK-OH-5.0	φ5.0	
	93660	CHK-OH-6.0	φ6.0	
	93663	CHK-OH-6.35	φ6.35	

CHM グループ		対応ナット：K-265、K-265A		
コード番号	型式	内径 d 寸法 (mm)	適応機種	
	90910	CHM-1.0	φ1.0	AMH-301・NR-601
	90916	CHM-1.5	φ1.5	
	90920	CHM-2.0	φ2.0	
	90992	CHM-2.35	φ2.35	
	90930	CHM-3.0	φ3.0	
	90993	CHM-3.175	φ3.175	

CHR グループ		対応ナット：K-265、K-265A		
コード番号	型式	内径 d 寸法 (mm)	適応機種	
	91920	CHR-2.0	φ2.0	NR50-5100 ATC
	91930	CHR-3.0	φ3.0	
	91993	CHR-3.175	φ3.175	
	91940	CHR-4.0	φ4.0	
	91960	CHR-6.0	φ6.0	
	91996	CHR-6.35	φ6.35	

CHR RS グループ		対応ナット：K-265、K-265A		
コード番号	型式	内径 d 寸法 (mm)	適応機種	
	93201	CHR-3.0RS	φ3.0	NR50-5100 ATC NR50-5100 ATC RS・NR50-6000ATC-RS
	93202	CHR-3.175RS	φ3.175	
	93203	CHR-4.0RS	φ4.0	
	93204	CHR-6.0RS	φ6.0	
	93205	CHR-6.35RS	φ6.35	

CHS グループ		対応ナット：K-265、K-265A		
コード番号	型式	内径 d 寸法 (mm)	適応機種	
	90516	CHS-1.6	φ1.6	RA-200・RA-271E
	90592	CHS-2.35	φ2.35	
	90530	CHS-3.0	φ3.0	
	90593	CHS-3.175	φ3.175	
	905□□	CHS-□□	φ0.8、φ0.9 φ1.0、φ2.0、φ2.5 φ1.1、φ1.2、φ1.3、φ1.4、φ1.5、φ1.7、φ1.8、φ1.9 φ2.1、φ2.2、φ2.3、φ2.4、φ2.6、φ2.7、φ2.8、φ2.9	

CHSS グループ		対応ナット：K-265、K-265A		
コード番号	型式	内径 d 寸法 (mm)	適応機種	
	93010	CHSS-1.0	φ1.0	EMA-3020S・PMA-3013S
	93015	CHSS-1.5	φ1.5	
	93020	CHSS-2.0	φ2.0	
	93025	CHSS-2.5	φ2.5	
	93092	CHSS-2.35	φ2.35	
	93030	CHSS-3.0	φ3.0	
	93093	CHSS-3.175	φ3.175	

E4000

E3000

E2000

iSpeed3

Air-Speed

HES

TURBINES

ACCESSORIES

コレット

CH8 グループ				
コード番号	型式	内径 d寸法 (mm)	対応機種	
91092	CH8-2.35	φ2.35	RA-100・RA-151E	
91030	CH8-3.0	φ3.0		
91093	CH8-3.175	φ3.175		
910□□	CH8-□□	φ0.8, φ0.9 φ1.0, φ1.5, φ2.0, φ2.5 φ1.1, φ1.2, φ1.3, φ1.4, φ1.6, φ1.7, φ1.8, φ1.9 φ2.1, φ2.2, φ2.3, φ2.4, φ2.6, φ2.7, φ2.8, φ2.9		

CH16 グループ				
対応ナット: CHN-16				
コード番号	型式	内径 d寸法 (mm)	対応機種	
93130	CH16-3.0	φ3.0	BMS-4020 / 2M・BMS-4020RA BMS-4040 / 2M BMS-4040-RGD-03M / 2M BMS-4040RA-RGD-03M / 2M BMS-4040RA・NR-4040 QC5-16 (NRR4040-QC / NR4040-AQC)	
93193	CH16-3.175	φ3.175		
93140	CH16-4.0	φ4.0		
93160	CH16-6.0	φ6.0		
93196	CH16-6.35	φ6.35		
93180	CH16-8.0	φ8.0		
93100	CH16-10.0	φ10.0		

CH16OH グループ				
対応ナット: CHN-16				
コード番号	型式	内径 d寸法 (mm)	対応機種	
93330	CH16OH-3.0	φ3.0	BMS-4020-MQL / 2M BMS-4040-MQL / 2M	
93331	CH16OH-3.175	φ3.175		
93340	CH16OH-4.0	φ4.0		
93350	CH16OH-5.0	φ5.0		
93360	CH16OH-6.0	φ6.0		
93363	CH16OH-6.35	φ6.35		
93370	CH16OH-7.0	φ7.0		
93380	CH16OH-8.0	φ8.0		
93390	CH16OH-9.0	φ9.0		
93400	CH16OH-10.0	φ10.0		

コレットナット

ご注文はコード番号でお願いします。

CHN-A				
対応コレット: CHA グループ				
コード番号	型式	品名	対応機種	
2102	CHN-A	CHA コレット用コレットナット	EM20-S6000・EM25-S6000 EMS-3060A・NR-3080S MSS-19・MSS-20・MSS-22 PMS-3020A HES810 シリーズ iSpeed3 シリーズ	

CHN-AA				
対応コレット: CHA グループ				
コード番号	型式	品名	対応機種	
2159	CHN-AA	CHA コレット用コレットナット	HTS シリーズ	

CHN-CTA				
対応コレット: CHA グループ				
コード番号	型式	品名	対応機種	
7798	CHN-CTA-3.0	CTS-2630 / 3030 用コレットナット	CTS-2630 / 3030	
7799	CHN-CTA-3.175			
7800	CHN-CTA-4.0			

CHN-3A				
対応コレット: CHA グループ				
コード番号	型式	品名	対応機種	
2160	CHN-3A	CHA コレット用コレットナット	ABT シリーズ・Xpeed1600	

K-265				
対応コレット: CHK グループ、CHK-OH グループ				
コード番号	型式	品名	対応機種	
2129	K-265	CHK コレット用コレットナット	BMS-4020-MQL-CHK / 2M BMS-4040-MQL-CHK / 2M QC5-K (NRR4040-QC / NR4040-AQC) EM30-S6000・EMA-3020K・EMR-3008K EMS-3060K・NR-403E・NR-453E NR-2551・NR-3060・NR-3060S NRF-3060S・RAS-151E・RAX-71E RAX-271E MSS-25・MSST-23 NR-303・NR-311・NR-2351・RAS-101 PMA-3013K・PMR-3005K・PMS-3020K HES510 シリーズ PLANET シリーズ	

K-265A				
対応コレット: CHK グループ				
コード番号	型式	品名	対応機種	
2158	K-265A	CHK コレット用コレットナット	NRAF-5080 Xpeed1200	

CHN-16				
対応コレット: CH16 グループ、CH16OH グループ				
コード番号	型式	品名	対応機種	
2161	CHN-16	CH16 コレット用コレットナット	BMS-4020 / 2M・BMS-4020-MQL / 2M BMS-4020RA・BMS-4040 / 2M BMS-4040-MQL / 2M・BMS-4040RA BMS-4040RA-RGD-03M / 2M BMS-4040-RGD-03M / 2M・NR-4040 QC5-16 (NRR4040-QC / NR4040-AQC)	

E4000

E3000

E2000

iSpeed3

Air-Speed

HES

TURBINES

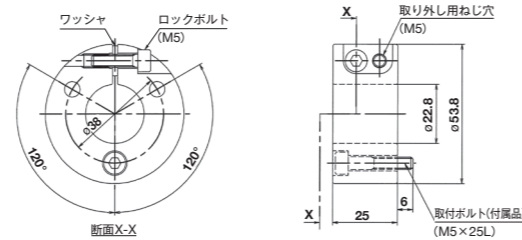
ACCESSORIES

ガッチとリング

GR-22.8



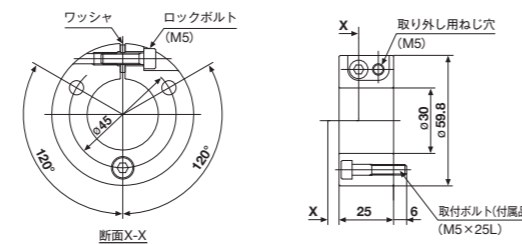
コード番号	1888	型式	GR-22.8
標準付属品	取付ボルト (M5×25) : 3本		
適応機種	φ22.8mmスピンドル		



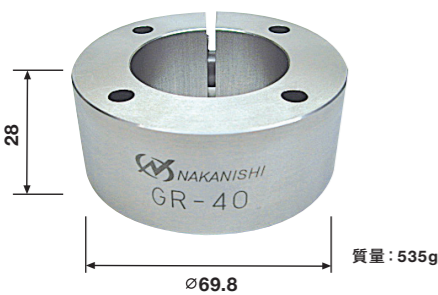
GR-30



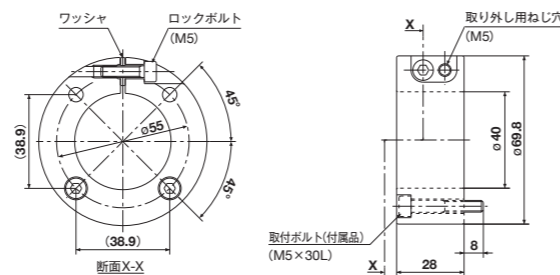
コード番号	1885	型式	GR-30
標準付属品	取付ボルト (M5×25) : 3本		
適応機種	φ30mmスピンドル		



GR-40



コード番号	1886	型式	GR-40
標準付属品	取付ボルト (M5×30) : 4本		
適応機種	φ40mmスピンドル		



機械への取付方法



※上図はGR-40を表しています。GR-22.8とGR-30の取付ボルトは3本になります。

スペーサ

ご注文はコード番号でお願いします。

スペーサ	コード番号	型式	品名 / 寸法 (内径×厚み)	適応機種
	1882	SP-22×10L	スペーサ (φ22×10mm)	BM-322FL・BM-322FR

ブッシュ

ブッシュ	コード番号	型式	品名 / 寸法 (内径×外径×長さ)	適応機種
	1887	RB-19.05×25.4×36L	φ25.4 ブッシュ (φ19.05 × φ25.4 × 36mm)	BM-319・BM-319F・BMF-319・BMJ-319 MSS-1902R / RA・MSS-1908R / RA MSS-1930R / RA
	1877	RB-20×22	φ22 ブッシュ (φ20 × φ22 × 40mm)	BM-320・BMF-320・BMJ-320・EM20-S6000 MSS-2002R / RA・MSS-2008R / RA MSS-2030R / RA
	1876	RB-20×22.8	φ22.8 ブッシュ (φ20 × φ22.8 × 40mm)	BM-320・BMF-320・BMJ-320・EM20-S6000 MSS-2002R / RA・MSS-2008R / RA MSS-2030R / RA
	1875	RB-20×23	φ23 ブッシュ (φ20 × φ23 × 40mm)	BM-320・BMF-320・BMJ-320・EM20-S6000 MSS-2002R / RA・MSS-2008R / RA MSS-2030R / RA
	1878	RB-20×25	φ25 ブッシュ (φ20 × φ25 × 40mm)	BM-320・BMF-320・BMJ-320・EM20-S6000 MSS-2002R / RA・MSS-2008R / RA MSS-2030R / RA
	1879	RB-20×25.4	φ25.4 ブッシュ (φ20 × φ25.4 × 40mm)	BM-320・BMF-320・BMJ-320・EM20-S6000 MSS-2002R / RA・MSS-2008R / RA MSS-2030R / RA
	1883	RB-22×25×34L	φ25 ブッシュ (φ22 × φ25 × 33.5mm)	BM-322・BM-322FL・BM-322FR BM-322FS・BMF-322・BMJ-322
	1884	RB-22×25.4×34L	φ25.4 ブッシュ (φ22 × φ25.4 × 33.5mm)	BM-322・BM-322FL・BM-322FR BM-322FS・BMF-322・BMJ-322
	1872	RBS-22.8×25	φ25 ブッシュ (φ22.8 × φ25 × 25mm)	AMH-301・NR-303・NR-311・NR-2351 RA-200・RAS-101
	1871	RB-22.8×25	φ25 ブッシュ (φ22.8 × φ25 × 44mm)	RA-100
	1874	RBS-22.8×25.4	φ25.4 ブッシュ (φ22.8 × φ25.4 × 25mm)	AMH-301・NR-303・NR-311・NR-2351 RA-200・RAS-101
	1873	RB-22.8×25.4	φ25.4 ブッシュ (φ22.8 × φ25.4 × 44mm)	RA-100
	1880	RB-30×32	φ32 ブッシュ (φ30 × φ32 × 45mm)	NR-403E・NR-3060S
	1881	RB-30×36	φ36 ブッシュ (φ30 × φ36 × 45mm)	NR-403E・NR-3060S

E4000

E3000

E2000

Speed3

Air-Speed

HES

TURBINES

ACCESSORIES

コレットホルダ

コレットホルダ	コード番号	型式	品名	適応機種
	9216	QC5-16	CH16用コレットホルダ ※コレットナットCHN-16付属	NR4040-AQC・NRR4040-QC
	9225	QC5-16-R		
	9215	QC5-K	CHK用コレットホルダ ※コレットナットK-265付属	
	9224	QC5-K-R		NR3060-AQC・NRR3060-QC
	9210	QC3-K	CHK用コレットホルダ ※コレットナットK-265付属	
	9223	QC3-K-R		
	9209	QC3-A	CHA用コレットホルダ ※コレットナットCHN-A付属	NR3060-AQC・NRR3060-QC
	9222	QC3-A-R		
	7794	QC3-SS	CHSS用コレットホルダ	

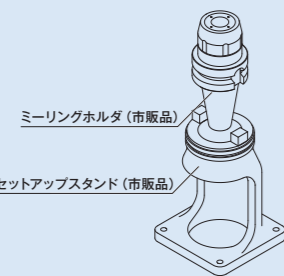
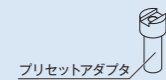
プリセットアダプタ

プリセットアダプタ	コード番号	型式	品名	適応コレットホルダ
	9211	QC3-ADP	QC3用プリセットアダプタ	QC3-A・QC3-K・QC3-SS
	9218	QC5-16 ADP	QC5-16用プリセットアダプタ	QC5-16
	9217	QC5-K ADP	QC5-K用プリセットアダプタ	QC5-K

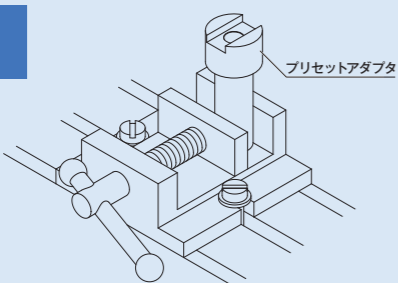
プリセットアダプタを使用した機外での段取り一例

1

ミーリングホルダを使用する場合



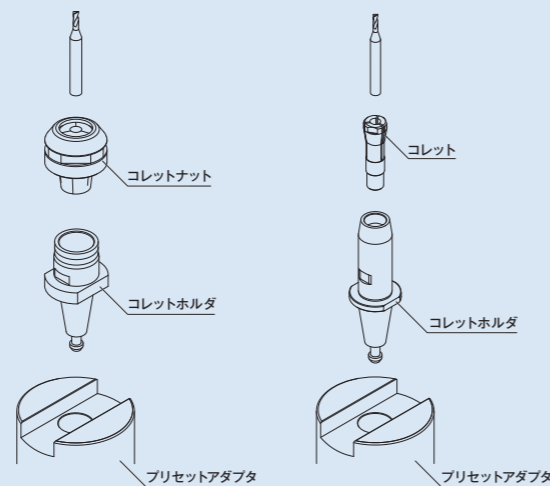
バイスを
使用する
場合



2

QC3-K/A
QC5-16/Kの場合

QC3-SSの場合



メタルソー専用軸

ご注文はコード番号でお願いします。

メタルソー専用軸	コード番号	型式	品名 / 仕様	適応機種
	2146	KCH-02 (5.0)	メタルソー専用軸 od (内径) x o30 (外径)mm以下 芯振精度 0.02mm以内	RA-100・RA-151E
	1077	KCH-02 (6.0)		
	2147	KCH-02 (8.0)		
	2148	KCH-03 (5.0)	メタルソー専用軸 od (内径) x o30 (外径)mm以下 芯振精度 0.02mm以内	EM30-S6000・EMA-3020K・EMR-3008K EMS-3060K・MSS-25・MSST-23・NR-303・NR-311 NR-403E・NR-453E・NR-2351・NR-2551・NR-3060 NR-3060S・NRF-3060S・PMA-3013K・PMR-3005K PMS-3020K・RAS-101・RAS-151E RAX-71E・RAX-271E
	2130	KCH-03 (6.0)		
	2149	KCH-03 (8.0)		

砥石軸

砥石軸	コード番号	型式	品名 / 仕様	適応機種
	1029	AGM-01	砥石軸 芯振精度 0.02mm以内 内径 o5.0mm 砥石用	AMH-301・NR-601
	2131	AGM-03	砥石軸 芯振精度 0.02mm以内 内径 o5.0mm 砥石用	EM30-S6000・EMA-3020K・EMR-3008K EMS-3060K・MSS-25・MSST-23・NR-303・NR-403E NR-453E・NR-2351・NR-2551・NR-3060・NR-3060S NRF-3060S・PMA-3013K・PMS-3020K・RAS-101 RAS-151E・RAX-71E・RAX-271E

砥石フランジ

砥石フランジ	コード番号	型式	品名 / 仕様	適応機種
	2138	EGF-19	砥石フランジ 使用可能な砥石寸法 o19.05 (内径) x o40 (外径) x 7 (幅)mm	EM30-S6000・EMR-3008K・EMS-3060K NR-403E・NR-453E・NR-2551・NR-3060・NR-3060S NRF-3060S・PMS-3020K
	2143	NGF2-19	砥石フランジ 使用可能な砥石寸法 o19.05 (内径) x o40 (外径) x 7 (幅)mm	NR-311

アジャスタボルト

アジャスタボルト	コード番号	型式	品名	適応機種
	7739	ADJUSTER BOLT	アジャスタボルト	BMS-4020-MQL-CHK / 2M BMS-4040-MQL-CHK / 2M

E4000

E3000

E2000

Speed3

Air-Speed

HES

TURBINES

ACCESSORIES

ホース・レジューサ・接続用金具・フィルタジョイント

ホース	コード番号	型式	品名 / 仕様	適応機種
	2028	K-215	給気ホース φ6.0mm (外径) x 2m (長さ)	AM-300RA / LA・AM-310RA / LA・AM-600RA AM-2526RA / LA・AM-3020 MSS-19 / 20 / 25 (RA)・MSST-23 (RA) PMA-3013K・PMA-3013S・PMR-3005K PMS-3020A・PMS-3020K
	2029	K-216	排気ホース φ8.0mm (外径) x 1m (長さ)	AM-300RA / LA・AM-310RA / LA・AM-600RA MSS-19 / 20 (RA)・MSST-23 (RA)
	2052	K-256	排気ホース φ8.0mm (外径) x 1m (長さ)	AM-2526RA / LA・AM-3020・MSS-25 (RA) PMA-3013K・PMA-3013S・PMR-3005K・PMS-3020A PMS-3020K
	2030	K-204	ホース 2m	AM-310R / L・AM-600R・AM-2526R / L MSS-25 (R)・MSST-23 (R)
	2049	K-221	ホース 2m	AM-300R / L・MSS-19 / 20 (R)
	2056	K-247	給気ホース φ6.0mm (外径) x 4m (長さ) 青色	HTS シリーズ

レジューサ	コード番号	型式	品名	適応機種
	1544	レジューサ	φ6 オス・φ4 メス型アダプタレジューサ	エアラインキット (AL-A0611・AL-A1205) ※ ABT-1600 / Xpeed シリーズと一緒にご使用の場合に 必要です。

接続用金具・フィルタジョイント	コード番号	型式	品名	適応ホース
	2035	K-241	接続用金具 (φ6ファンタッチジョイント用)	K-215
	2036	K-242	接続用金具 (φ6ファンタッチジョイント用)	K-204
	2038	FJ-01	フィルタジョイント (φ6ファンタッチジョイント用)	K-215・K-221・K-247・K-254
	2039	FJ-02	フィルタジョイント (φ6ファンタッチジョイント用)	K-204

グリース・潤滑油

グリース	コード番号	型式	品名	適応機種
	1547	—	減速器用グリース (2.5mℓ)	ARG-011E・ARG-021E・EMA-3020K RAX-271E・RAX-71E PMR-3005K
	1550	—	減速器用グリース (10mℓ)	
	1549	—	減速器用グリース (100mℓ)	

潤滑油	コード番号	型式	品名	適応機種
	1057	K-211	潤滑油 (70cc)	エアラインキット (AL-M1201BL・AL-M1202・AL-M1203BS2)
	1058	K-202	潤滑油 (1ℓ)	

COMBOX

ご注文はコード番号でお願いします。

COMBOX



コード番号	型式
8495	COMBOX

●シチズンマシナリーミヤノ製 CNC 自動旋盤『Cincom』の外部用 M コード信号を使用し、本製品と接続することで E3000 や iSpeed3 のモータを簡単に操作することが可能です。

仕様	定格入力電圧: DC24V (DC23-25V) 寸法: W142 x D240 x H31mm / 質量: 1.2kg
標準付属品	I/F ケーブル (高密度 D-SUB15 コネクタ): 1 本 ケーブル D・E・F: 各 1 本 / リレー: 1 個 ねじ・ナット: 各 2 個 / 各種コネクタキャップ: 4 個
適応コントローラ	E3000 コントローラ・iSpeed3 コントローラ
外部接続機器	CNC 自動旋盤*

※詳細は弊社機工営業部までお問い合わせください。

COMBOX-NET.EIP



コード番号	型式
7796	COMBOX-NET.EIP

●CNC、PLC、PC と EtherNet/IP 通信を行い、弊社ナカニシ製モータを操作することが可能です。
●EtherNet/IP 通信により、モータ、コントローラの状態を監視することが可能です。
●デジタルおよびアナログセンサの接続により、さまざまな情報を取得できます。

仕様	通信規格: EtherNet/IP ※ EtherNet/IP は、ODVA 登録商標です。 伝送速度: 10Mbps/100Mbps 通信サイクル (RPI): 4ms 以上 LAN ケーブル仕様: ストレート カテゴリ 5 以上 (STP ケーブル推奨) 定格入力電圧: DC24V ± 10% 寸法: W180 x D89.1 x H28mm / 質量: 282g
標準付属品	ブラケット: 1 個 / 取付ねじ: 4 個 電源コネクタ: 1 個 / 各種カバー: 本体に付属
オプション	COMBOX-NET D-sub ケーブルセット (7906)
適応コントローラ	E4000 コントローラ・E3000 コントローラ E2280 コントローラ・iSpeed3 コントローラ
外部接続機器	CNC、PLC、PC 等、EtherNet/IP プロトコル搭載機器*

※詳細は弊社機工営業部までお問い合わせください。

E4000

E3000

E2000

iSpeed3

Air-Speed

HES

TURBINES

ACCESSORIES