



株式会社ナカニシ

本社・工場
〒322-8666 栃木県鹿沼市下日向700
TEL:0289-64-3280/FAX:0289-62-1135

中部営業所
〒460-0008 愛知県名古屋市中区栄1-13-2 愛織第2ビル 6F
TEL:052-253-7770/FAX:052-253-7771

www.nakanishi-inc.com
PR-K363 Ver.1 2022-05-30 05. 780

※仕様及び形状は予告なく変更する場合がありますのでご了承ください。

SERIES E3000

ULTRA-HIGH-SPEED & SUPER-PRECISION

多種多様

ナカニシは考えます。

「E3000シリーズ」は、ナカニシのスピンドルの中で最もロングセラーの製品であり、常にお客様の声を反映しながらラインナップを充実させ、世界中のお客様へ届けてまいりました。ナカニシはこれからも、お客様の課題解決のため、そして様々な要望にお応えするためにお客様の声に耳を傾けてまいります。

あなたのために、考えつづける企業でありたい。

☑ \varnothing 30mmスピンドル

- 最大出力 350W
- 最大回転速度 80,000min⁻¹

☑ 充実のラインナップ

- ナカニシ製品最多の 26種 から選定可能

☑ スピンドル振れ精度1 μ m以内

- 高精度加工が可能になります。
- 工具寿命が延びます。

☑ セラミックベアリングを採用






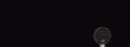





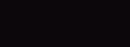
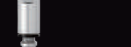
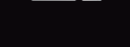

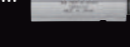



- スチールベアリングに比べ 耐久性は約2倍 です。
- 剛性があり加工条件を上げることができます。

☑ ブラシレスモータを採用




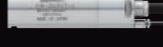

- カーボンブラシの交換が不要で **メンテナンスフリー** です。
- カーボンブラシの粉塵がベアリングに侵入することがなくなり、**寿命が延びます**。

目次



スピンドル (組み合わせ型) スピンドル部とモータ部の組み合わせが自由にでき、加工用途に応じた機種選定ができます。

| | | | |
|--|---|--|--|
| NR-3060S p.9 ショートスピンドル |  | NRR-3060 p.19 手動工具交換スピンドル レバー式コレット開閉 |  |
| NRF-3060S p.9 フランジ付ショートスピンドル |  | NR3060-AQC p.21 エア式クイックチェンジスピンドル エア式ホルダ着脱 |  |
| NR-3060 p.9 ストレートスピンドル |  | NRR3060-QC p.23 レバー式クイックチェンジスピンドル レバー式ホルダ着脱 |  |
| RAX-271E/RAX-71E p.11 アングルスピンドル 標準ヘッド |  | CTS-3030 p.25 クーラントスルースピンドル |  |
| RA-151E p.11 アングルスピンドル ショートヘッド |  | ARG-011E p.27 減速器 (1/4 減速) |  |
| RAS-151E p.13 アングルスピンドル ロングヘッド |  | ARG-021E p.27 減速器 (1/16 減速) |  |
| RA-271E p.13 アングルスピンドル 小型ヘッド |  | RG-3004M p.27 減速器オイルミストタイプ (1/4 減速) |  |
| NR33-6000ATC-ESD p.15 静電気帯電防止スピンドル |  | NR-3080S p.29 ショートスピンドル |  |
| NR50-5100 ATC RS p.17 自動工具交換スピンドル エア式コレット開閉 |  | NRAF-5080 p.29 エア軸受スピンドル |  |
| NR40-5100 ATC p.19 自動工具交換スピンドル エア式コレット開閉 |  | | |

モータ (組み合わせ型)

| | |
|--|---|
| EM-3060 p.31 60,000min ⁻¹ モータ |  |
| EM-3060J p.31 60,000min ⁻¹ モータ (ジョイントタイプモータコード用) |  |
| EM-3030T p.33 30,000min ⁻¹ トルクモータ |  |
| EM-3030T-J p.33 30,000min ⁻¹ トルクモータ (ジョイントタイプモータコード用) |  |
| EM-3080J p.33 80,000min ⁻¹ モータ (ジョイントタイプモータコード用) |  |

スピンドル&モータ ø25 仕様 (組み合わせ型)

| | |
|--|---|
| NR-2551 p.35 ストレートスピンドル |  |
| EM25N-5000J p.35 50,000min ⁻¹ モータ |  |


モータスピンドル (一体型) 組み合わせ型に較べて全長が短くなり、省スペースの小型NC旋盤・専用機への取り付けが容易になります。

| | |
|---|---|
| EMS-3060K p.39 ø30 モータスピンドル (CHKコレット使用・30cmジョイントコード付き) |  |
| EMR-3008K p.39 減速器付きモータスピンドル |  |
| EMA-3020K p.41 アングルモータスピンドル 標準ヘッド |  |
| EMA-3020S p.41 アングルモータスピンドル ビルトインヘッド |  |
| EM30-S6000 p.43 ø30 モータスピンドル (CHK コレット使用) |  |
| EM25-S6000 p.43 ø25 モータスピンドル (CHA コレット使用) |  |
| EM20-S6000 p.43 ø20 モータスピンドル (CHA コレット使用) |  |
| EMSF-3060K p.45 フランジ付きモータスピンドル |  |

コントローラ

| | |
|--|---|
| E3000 CONTROLLER p.47 コントローラ |  |
|--|---|

セレクタ

| | |
|---|---|
| E3000 SELECTOR p.48 セレクタ (2本以上のスピンドルを使用する際に用います) |  |
|---|---|

モータコード

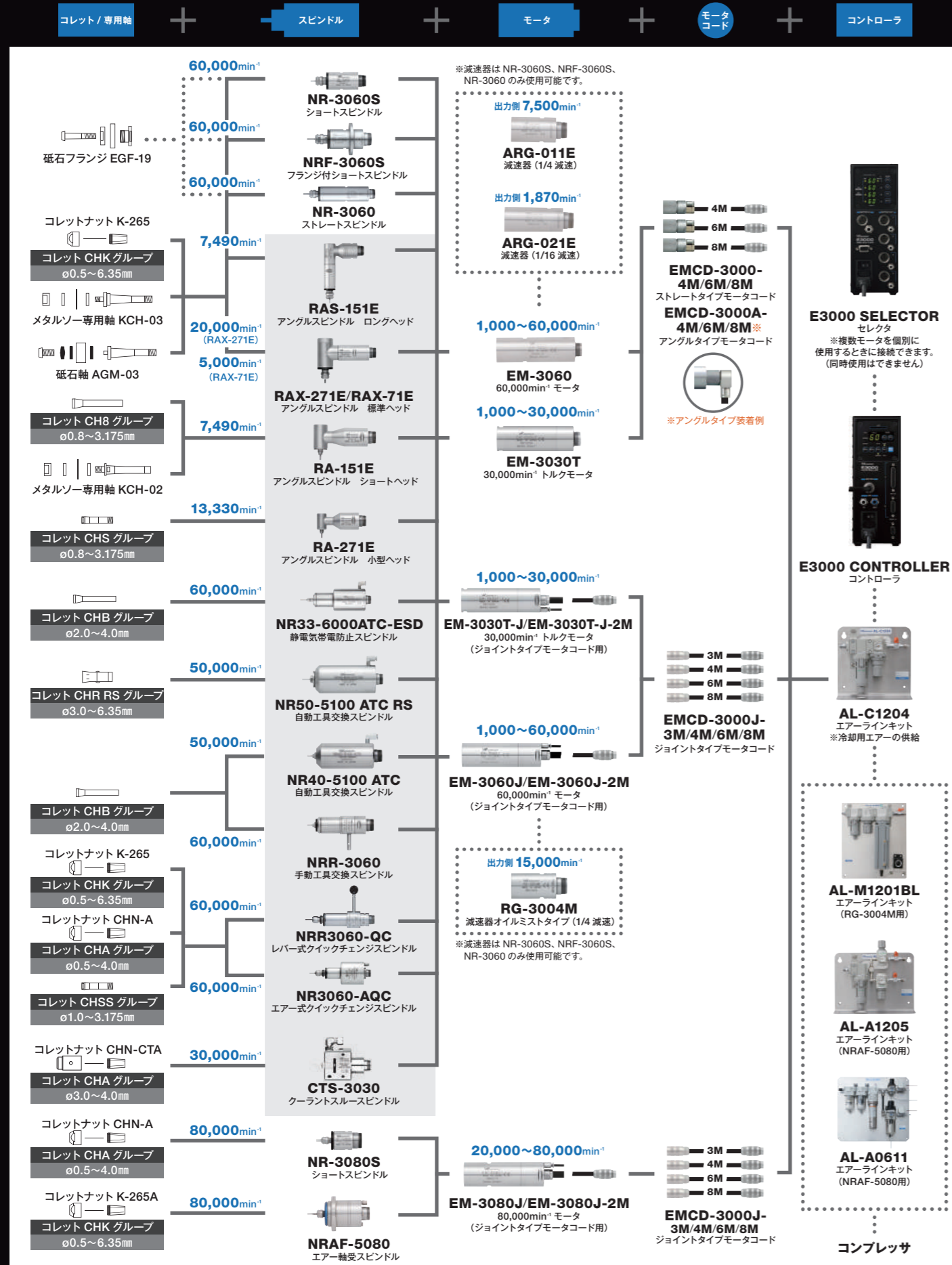
| | | |
|---|---|--|
| EMCD-3000 p.49 ストレートタイプ | EMCD-3000A p.49 アングルタイプ | EMCD-3000J p.49 ジョイントタイプ |
|---|---|--|

アクセサリ (エアラインキット、コレット等)

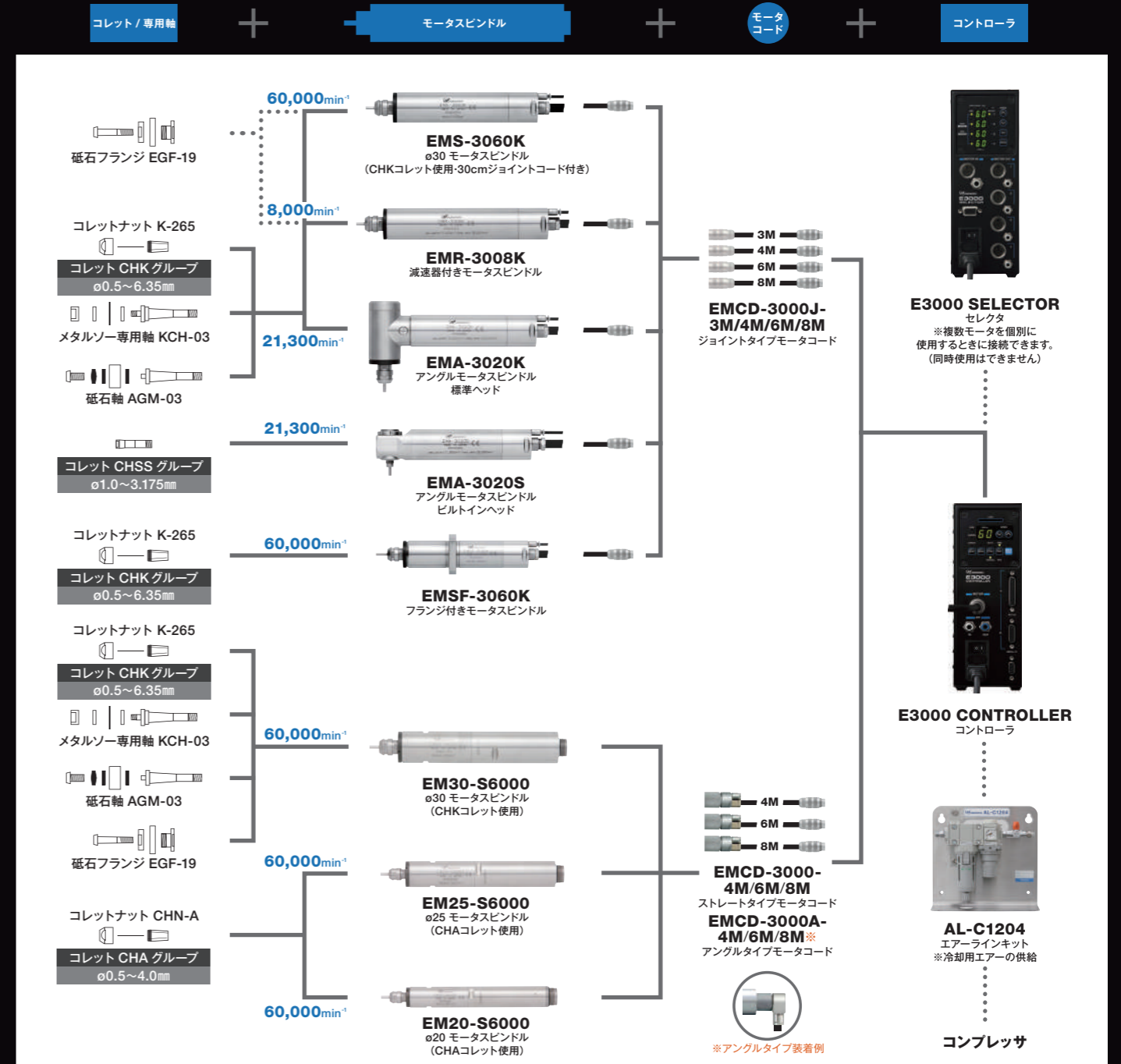
| | | | |
|-----------------------|------------------------------------|-------------------|----------------------|
| 各種エアラインキット p.50 | GR-30 p.50 ガチットリング | 各種コレット p.51 | 各種コレットホルダ p.52 |
|-----------------------|------------------------------------|-------------------|----------------------|

「E3000シリーズ」システム図

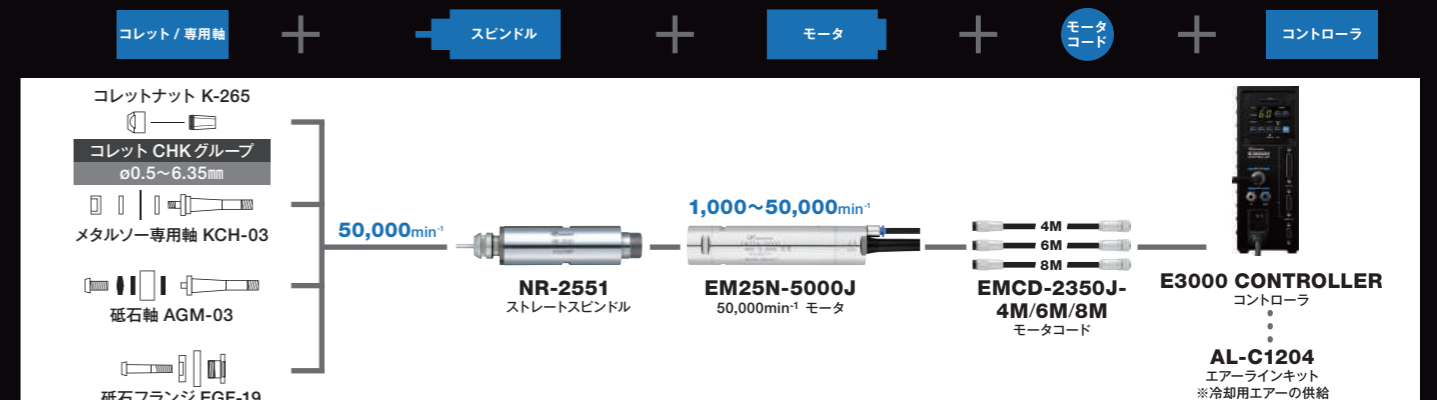
セパレートタイプ（組み合わせ型）φ30mm



ワンピースタイプ（一体型）φ30/φ25/φ20mm



セパレートタイプ（組み合わせ型）φ25mm



スピンドル (組み合わせ型)

スピンドル部とモータ部の組み合わせが自由にでき、加工用途に応じた機種選定ができます。

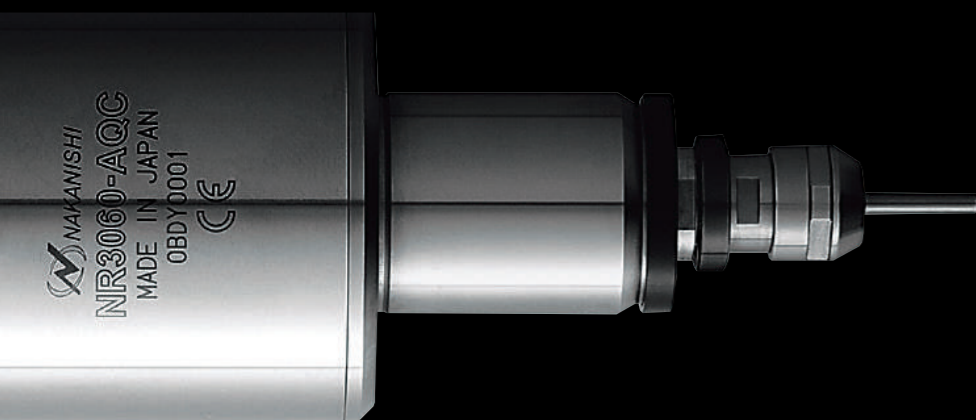
[接続イメージ]



- 30● **NR-3060S**
p.9参照
- 30● **NRF-3060S**
p.9参照
- 30● **NR-3060**
p.9参照
- 30● **RAX-271E / RAX-71E**
p.11参照
- 30● **RA-151E**
p.11参照
- 30● **RAS-151E**
p.13参照
- 30● **RA-271E**
p.13参照
- 30● **NR-3080S**
p.29参照
- 48● **NRAF-5080**
p.29参照



- 33● **NR33-6000ATC-ESD**
p.15参照
- 50● **NR50-5100 ATC RS**
p.17参照
- 40● **NR40-5100 ATC**
p.19参照



- 26● **NRR-3060**
p.19参照
- 30● **NR3060-AQC**
p.21参照
- 30● **NRR3060-QC**
p.23参照
- 30● **CTS-3030**
p.25参照
- 30● **ARG-011E**
p.27参照
- 30● **ARG-021E**
p.27参照
- 30● **RG-3004M**
p.27参照

- 30● **EM-3060**
p.31参照
- 30● **EM-3060J**
p.31参照
- 30● **EM-3030T**
p.33参照
- 30● **EM-3030T-J**
p.33参照
- 30● **EM-3080J**
p.33参照



- 25● **NR-2551**
p.35参照
- 25● **EM25N-5000J**
p.35参照

画像は原寸表示です。

スピンドル
ガイド

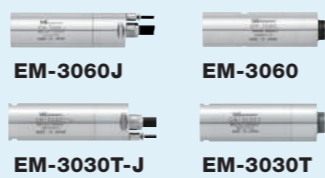
CHK



NR-3060S

NRF-3060S

NR-3060

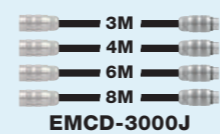


EM-3060J

EM-3060

EM-3030T-J

EM-3030T



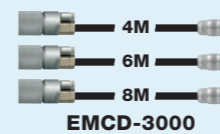
3M

4M

6M

8M

EMCD-3000J

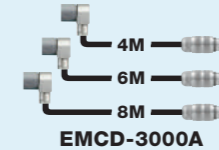


4M

6M

8M

EMCD-3000



4M

6M

8M

EMCD-3000A



E3000 CONTROLLER



E3000 SELECTOR

※2本以上のスピンドルを
使用する際に用います。

E3000 SERIES

スピンドル (組み合わせ型)

画像は原寸表示です。

NR-3060S

ショートスピンドル



外径φ30mm



50 工具入れ込み長さ

φ30_{h7}
φ15.9

17.4

20

33.9 クランプ推奨範囲

53.9

13

NRF-3060S

フランジ付ショートスピンドル



外径φ30mm



50 工具入れ込み長さ

φ30_{h7}
φ15.9

17.4

33 クランプ不可

53.9

5

15.9 クランプ不可

13

※機械への取付方法は p.46 参照。

NR-3060

ストレートスピンドル



外径φ30mm



50 工具入れ込み長さ

φ30_{h7}
φ15.9

17.4

20

53 クランプ推奨範囲

100

13

仕様

DXF
dataWEB上から当社製品のDXFデータを
ダウンロードできます。

ご注文はコード番号をお願いします。

NR-3060S

コード番号

7859

型式

NR-3060S

価格

¥72,000



| 外径 | 許容回転速度 | スピンドル振れ精度 | コレット | 質量 |
|----------|--|-----------|---------------------------|------|
| φ30mm | 60,000min ⁻¹ (モータ回転速度) | 1μm以内 | CHKグループ (φ0.5~φ6.35mm) | 260g |
| 標準装備・付属品 | コレットナット (K-265) / スパナ (12×14) : 2枚・(22×27) : 1枚 | | | |
| オプション | コレット (CHK グループ) : φ0.5~φ6.35mm 詳細は p.51 参照 メタルソー専用軸 (KCH-03) : 外径 φ30mm以下用 / 砥石軸 (AGM-03) : 内径 φ5.0mm 砥石用 砥石フランジ (EGF-19) : 内径 φ19.05×外径 φ40×7mm 砥石用 | | | |

※コレットは別売です。

NRF-3060S

コード番号

7795

型式

NRF-3060S

価格

¥88,000



| 外径 | 許容回転速度 | スピンドル振れ精度 | コレット | 質量 |
|----------|--|-----------|---------------------------|------|
| φ30mm | 60,000min ⁻¹ (モータ回転速度) | 1μm以内 | CHKグループ (φ0.5~φ6.35mm) | 285g |
| 標準装備・付属品 | コレットナット (K-265) / スパナ (12×14) : 2枚・(22×27) : 1枚 / 六角穴付ボルト (M4×12) : 3本 | | | |
| オプション | コレット (CHK グループ) : φ0.5~φ6.35mm 詳細は p.51 参照 メタルソー専用軸 (KCH-03) : 外径 φ30mm以下用 / 砥石軸 (AGM-03) : 内径 φ5.0mm 砥石用 砥石フランジ (EGF-19) : 内径 φ19.05×外径 φ40×7mm 砥石用 | | | |

※コレットは別売です。

NR-3060

コード番号

7875

型式

NR-3060

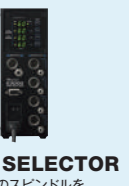
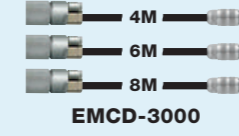
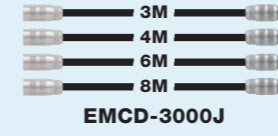
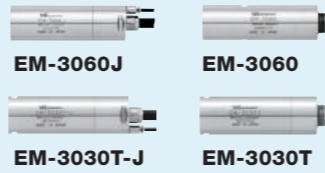
価格

¥86,000



| 外径 | 許容回転速度 | スピンドル振れ精度 | コレット | 質量 |
|----------|--|-----------|---------------------------|------|
| φ30mm | 60,000min ⁻¹ (モータ回転速度) | 1μm以内 | CHKグループ (φ0.5~φ6.35mm) | 420g |
| 標準装備・付属品 | コレットナット (K-265) / スパナ (12×14) : 2枚・(22×27) : 1枚 | | | |
| オプション | コレット (CHK グループ) : φ0.5~φ6.35mm 詳細は p.51 参照 メタルソー専用軸 (KCH-03) : 外径 φ30mm以下用 / 砥石軸 (AGM-03) : 内径 φ5.0mm 砥石用 砥石フランジ (EGF-19) : 内径 φ19.05×外径 φ40×7mm 砥石用 | | | |

※コレットは別売です。

スピンドル
ガイド

E3000 CONTROLLER E3000 SELECTOR
※ 2本以上のスピンドルを使用する際に用います。

E3000 SERIES

画像は原寸表示です。

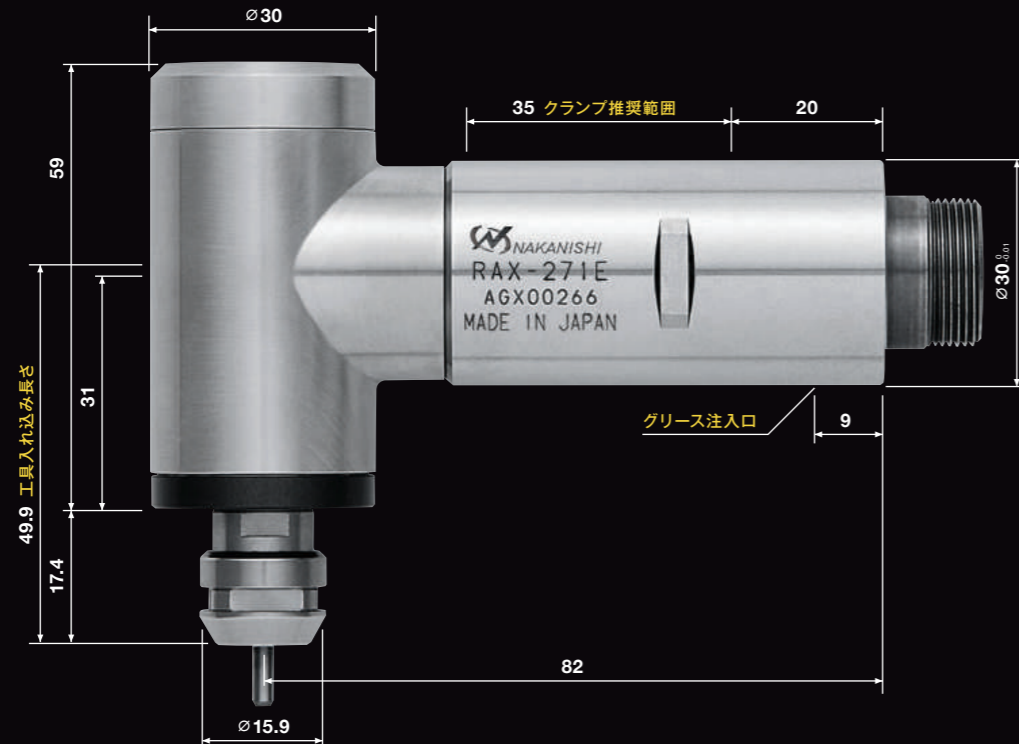
スピンドル (組み合わせ型)

RAX-271E / RAX-71E

アングルスピンドル
標準ヘッド



外径φ30mm



仕様

DXF data WEB上から当社製品のDXFデータをダウンロードできます。

ご注文はコード番号でお願いします。

RAX-271E / RAX-71E

| | | | | | |
|-------|------|----|----------|----|----------|
| コード番号 | 7856 | 型式 | RAX-271E | 価格 | ¥94,000 |
| コード番号 | 7857 | 型式 | RAX-71E | 価格 | ¥131,000 |



| [型式] | 外径 | 出力側最大回転速度 | 減速比 | 入力側許容回転速度 |
|-----------|---|-------------------------|-------|--------------------------------------|
| RAX-271E | φ30mm | 20,000min ⁻¹ | 1/1.5 | 30,000min ⁻¹ (モータ回転速度) |
| スピンドル振れ精度 | コレット | 質量 | | |
| 2μm以内 | CHKグループ (φ0.5 ~ φ6.35mm) | 580g | | |
| [型式] | 外径 | 出力側最大回転速度 | 減速比 | 入力側許容回転速度 |
| RAX-71E | φ30mm | 5,000min ⁻¹ | 1/6 | 30,000min ⁻¹ (モータ回転速度) |
| スピンドル振れ精度 | コレット | 質量 | | |
| 2μm以内 | CHKグループ (φ0.5 ~ φ6.35mm) | 580g | | |
| 標準装備・付属品 | コレットナット (K-265) / スパナ (12×14) : 2枚・(22×27) : 1枚 減速器用グリース (10mℓ) / グリースニップル : 1個 | | | |
| オプション | コレット (CHKグループ) : φ0.5~6.35mm 詳細は p.51 参照 メタルソー専用軸 (KCH-03) : 外径 φ30mm以下用 / 砥石軸 (AGM-03) : 内径 φ5.0mm砥石用 | | | |

※コレットは別売です。

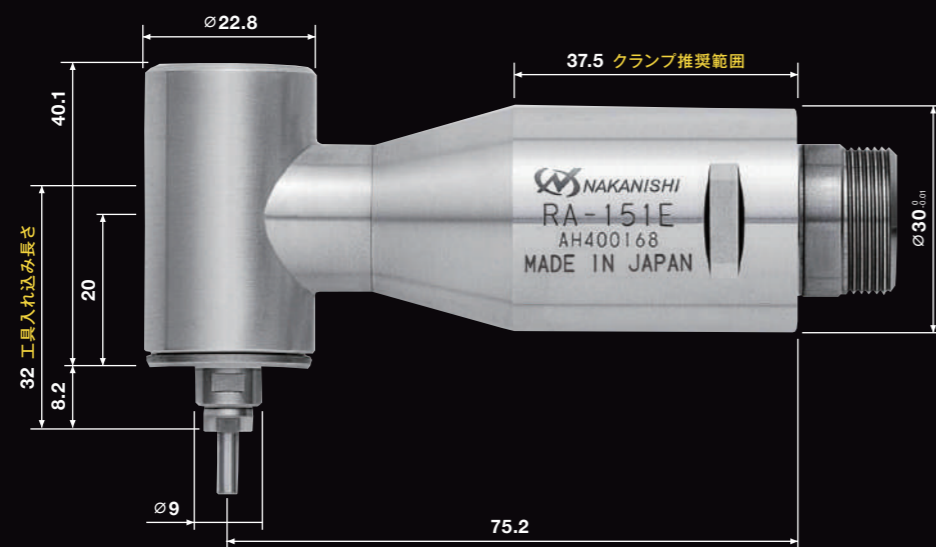
! 減速器に使用されている減速ギアの耐久性を良くするため、70~100時間毎にグリースを注入してください。
グリースの注入は、内部の摩擦を防止すると共に、内部グリースの劣化防止のために必ず実施してください。

RA-151E

アングルスピンドル
ショートヘッド



外径φ30mm

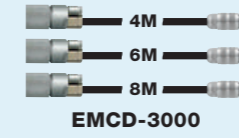
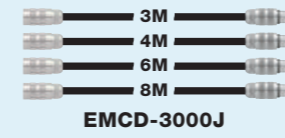
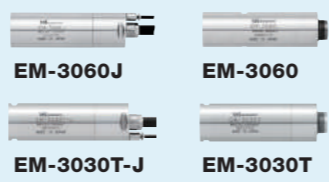
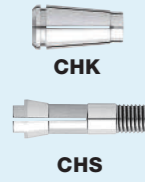


RA-151E

| | | | | | |
|-------|------|----|---------|----|---------|
| コード番号 | 1505 | 型式 | RA-151E | 価格 | ¥67,000 |
|-------|------|----|---------|----|---------|



| 外径 | 出力側最大回転速度 | 減速比 | 入力側許容回転速度 | コレット | 質量 |
|----------|---|--------|--------------------------------------|------------------------------|------|
| φ30mm | 7,490min ⁻¹ | 1/2.67 | 20,000min ⁻¹ (モータ回転速度) | CH8グループ (φ0.8 ~ φ3.175mm) | 385g |
| 標準装備・付属品 | コレット : φ3.0mm (CH8-3.0) / スパナ (7×5.5)・(8×5)・(22×27) : 各1枚 | | | | |
| オプション | コレット (CH8グループ) : φ0.8~φ3.175mm 詳細は p.51 参照 メタルソー専用軸 (KCH-02) : 外径 φ30mm以下用 | | | | |

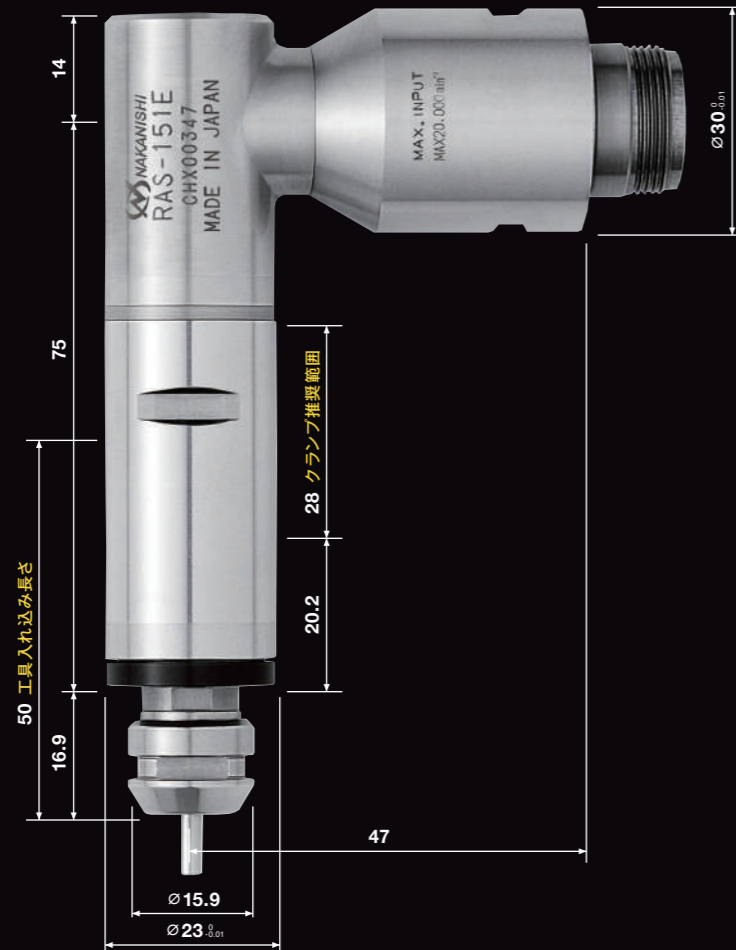
スピンドル
ガイド

E3000 CONTROLLER E3000 SELECTOR
※ 2本以上のスピンドルを使用する際に用います。

E3000 SERIES

画像は原寸表示です。

スピンドル (組み合わせ型)

RAS-151E
アングルスピンドル
ロングヘッド

外径φ30mm

仕様

DXF data WEB上から当社製品のDXFデータをダウンロードできます。

ご注文はコード番号をお願いします。

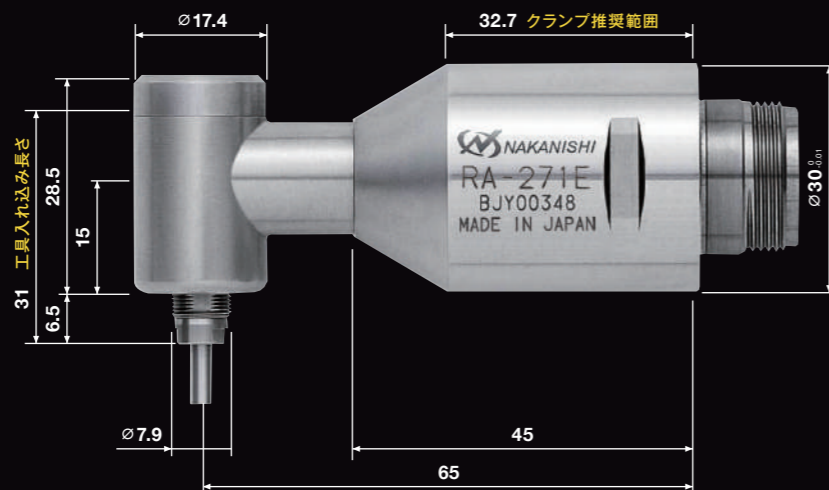
RAS-151E



コード番号 **7840** 型式 **RAS-151E** 価格 **¥70,000**

| 外径 | 出力側最大回転速度 | 減速比 | 入力側許容回転速度 |
|---------------|---|------------------|--|
| φ30mm | 7,490 min ⁻¹ | $\frac{1}{2.67}$ | 20,000 min ⁻¹ (モータ回転速度) |
| スピンドル振れ精度 | コレット | 質量 | |
| 2 μm以内 | CHK グループ (φ0.5 ~ φ6.35mm) | 413g | |
| 標準装備・付属品 | コレットナット (K-265) / スパナ (12×14) : 2枚・(22×27) : 1枚 | | |
| オプション | コレット (CHK グループ) : φ0.5~φ6.35mm 詳細は p.51 参照 メタルソー専用軸 (KCH-03) : 外径 φ30mm以下用 / 砥石軸 (AGM-03) : 内径 φ5.0mm砥石用 | | |

※コレットは別売です。

RA-271E
アングルスピンドル
小型ヘッド

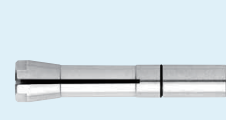
外径φ30mm

RA-271E



コード番号 **1506** 型式 **RA-271E** 価格 **¥59,000**

| 外径 | 出力側最大回転速度 | 減速比 | 入力側許容回転速度 | コレット | 質量 |
|----------|---|-----------------|--|--------------------------------------|-------------|
| φ30mm | 13,330 min ⁻¹ | $\frac{1}{1.5}$ | 20,000 min ⁻¹ (モータ回転速度) | CHS グループ (φ0.8 ~ φ3.175mm) | 240g |
| 標準装備・付属品 | コレット : φ3.0mm (CHS-3.0) / スパナ (7×5.1)・(8×5)・(22×27) : 各1枚 | | | | |
| オプション | コレット (CHS グループ) : φ0.8~φ3.175mm 詳細は p.51 参照 | | | | |

スピンドル
ガイド

CHB



NR33-6000ATC-ESD



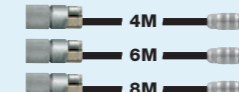
EM-3060J



EM-3060



EMCD-3000J



EMCD-3000



E3000 CONTROLLER



E3000 SELECTOR

※ 2本以上のスピンドルを
使用する際に用います。

E3000 SERIES

スピンドル (組み合わせ型)

画像は原寸表示です。

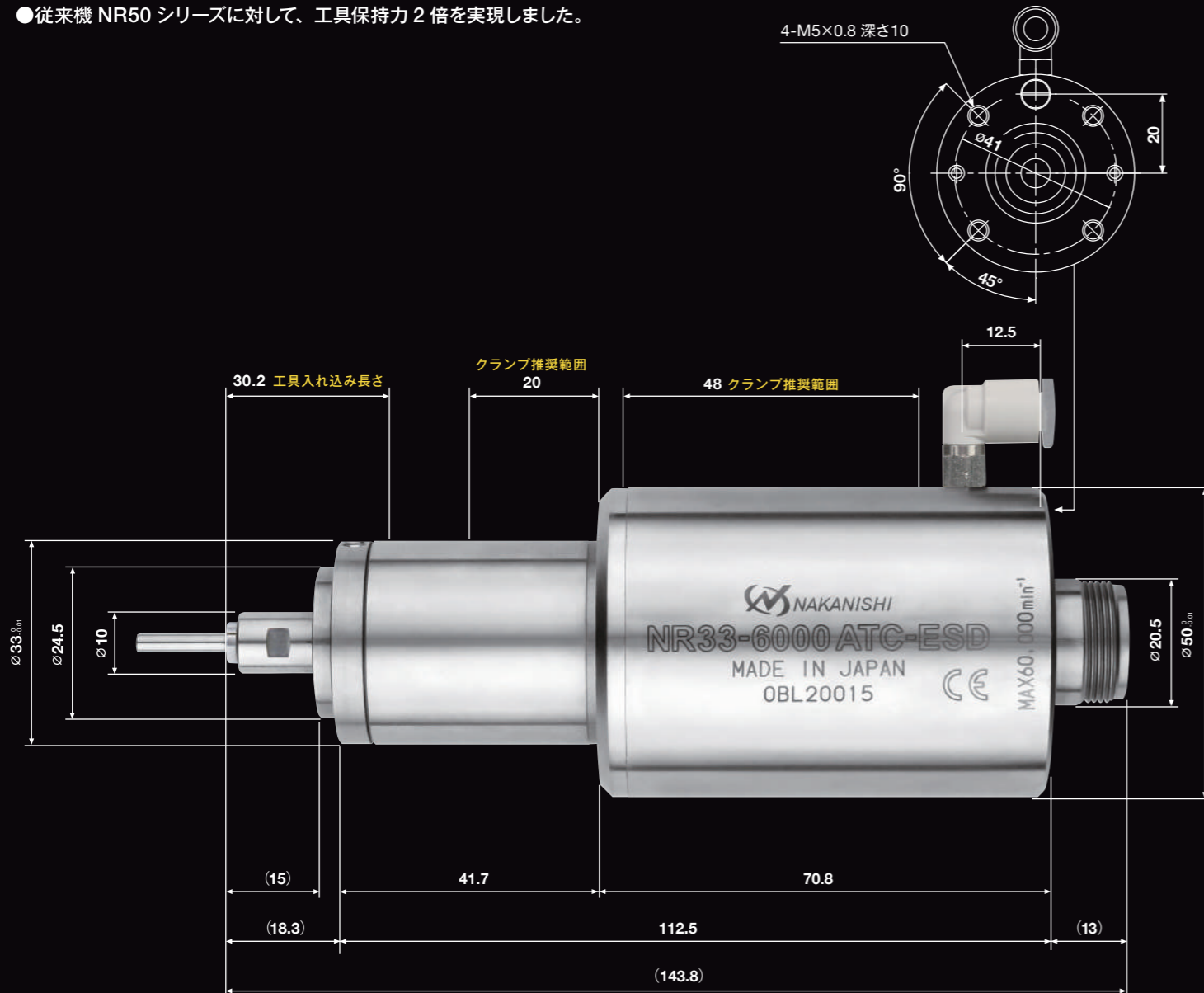
NR33-6000ATC-ESD

静電気帯電防止スピンドル



外径φ33mm

- スピンドル軸と外装を導通し、加工中に発生する静電気を逃がすことで、繊細なプリント基板分割時の電子部品破損を防ぎます。
- 先端φ10×15Lのロングノーズ形状で、基板に実装されている電子部品との干渉が避けられます。
- エアによるコレット開閉方式を採用、素早く簡単に工具の自動交換ができます。
- 従来機 NR50 シリーズに対して、工具保持力 2 倍を実現しました。



仕様

ご注文はコード番号をお願いします。

NR33-6000ATC-ESD



コード番号

7788

型式

NR33-6000ATC-ESD

価格

¥250,000

| 外径 | 許容回転速度 | 工具交換エア圧 | スピンドル振れ精度 | コレット | 質量 |
|---------------|--|-------------|-----------|-----------------------|--------|
| φ33mm / φ50mm | 60,000min ⁻¹ (モータ回転速度) | 0.55~0.6MPa | 1μm以内 | CHBグループ (φ3.175mm) | 1,170g |
| 標準装備・付属品 | コレット : φ3.175mm (CHB-3.175) / スパナ (6.1×8)・(9×11) : 各1枚 / 棒レンチ (K-236) : 1本 フィルタ付エアホース (K-251) : φ6mm×2m | | | | |
| オプション | コレット (CHB グループ) : φ2.0、φ3.0、φ3.175、φ3.5、φ4.0mm 詳細は p.51 参照 | | | | |

スピンドル
ガイド

CHR RS



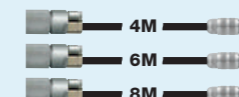
NR50-5100 ATC RS



EM-3060J EM-3060



EMCD-3000J



EMCD-3000



E3000 CONTROLLER



E3000 SELECTOR

※ 2本以上のスピンドルを
使用する際に用います。

E3000 SERIES

画像は原寸表示です。

スピンドル (組み合わせ型)

NR50-5100 ATC RS

自動工具交換スピンドル



外径φ50mm

- スピンドル先端部に、防塵カバーを追加し、スピンドル本体への異物の侵入を最小限に抑えます。
- コレットにも、Rubber Seal (ラバーシール) を追加し、コレットのすり割り部への切削粉の侵入を防ぎ、工具固着を予防します。

[対象] 金属やガラスで切削液を使用する加工



仕様

DXF
dataWEB上から当社製品のDXFデータを
ダウンロードできます。

ご注文はコード番号でお願いします。

NR50-5100 ATC RS



コード番号

7690

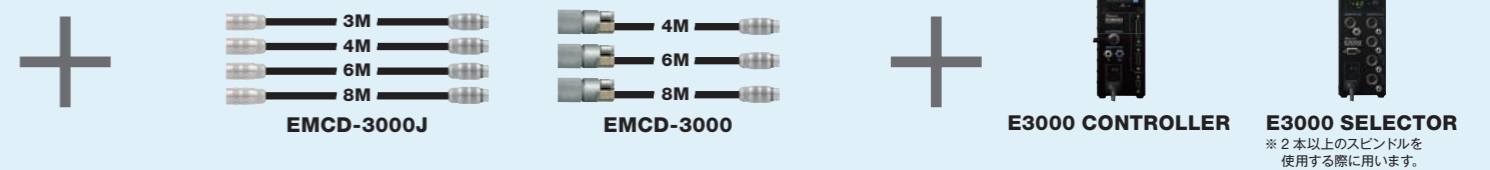
型式

NR50-5100 ATC RS

価格

¥105,000

| 外径 | 許容回転速度 | 工具交換エア圧 | スピンドル振れ精度 | コレット | 質量 |
|--------------|--|---------------------|--------------------|--|----------------|
| $\phi 50$ mm | 50,000 min ⁻¹ (モータ回転速度) | 0.55~0.6 MPa | 1 μ m以内 | CHR RS グループ ($\phi 3.175$ mm) | 1,370 g |
| 標準装備・付属品 | コレット : $\phi 3.175$ mm (CHR-3.175RS) / スパナ (9×11)・(12×14) : 各1枚 / 棒レンチ (K-236) : 1本 フィルタ付エアホース (K-251) : $\phi 6$ mm×2m | | | | |
| オプション | コレット (CHR RS グループ) : $\phi 3.0$ 、 $\phi 3.175$ 、 $\phi 4.0$ 、 $\phi 6.0$ 、 $\phi 6.35$ mm 詳細は p.51 参照 | | | | |

スピンドル
ガイド

E3000 SERIES

画像は原寸表示です。

スピンドル (組み合わせ型)

NR40-5100 ATC
自動工具交換スピンドル

仕様

DXF data WEB上から当社製品のDXFデータをダウンロードできます。

ご注文はコード番号でお願いします。

NR40-5100 ATC

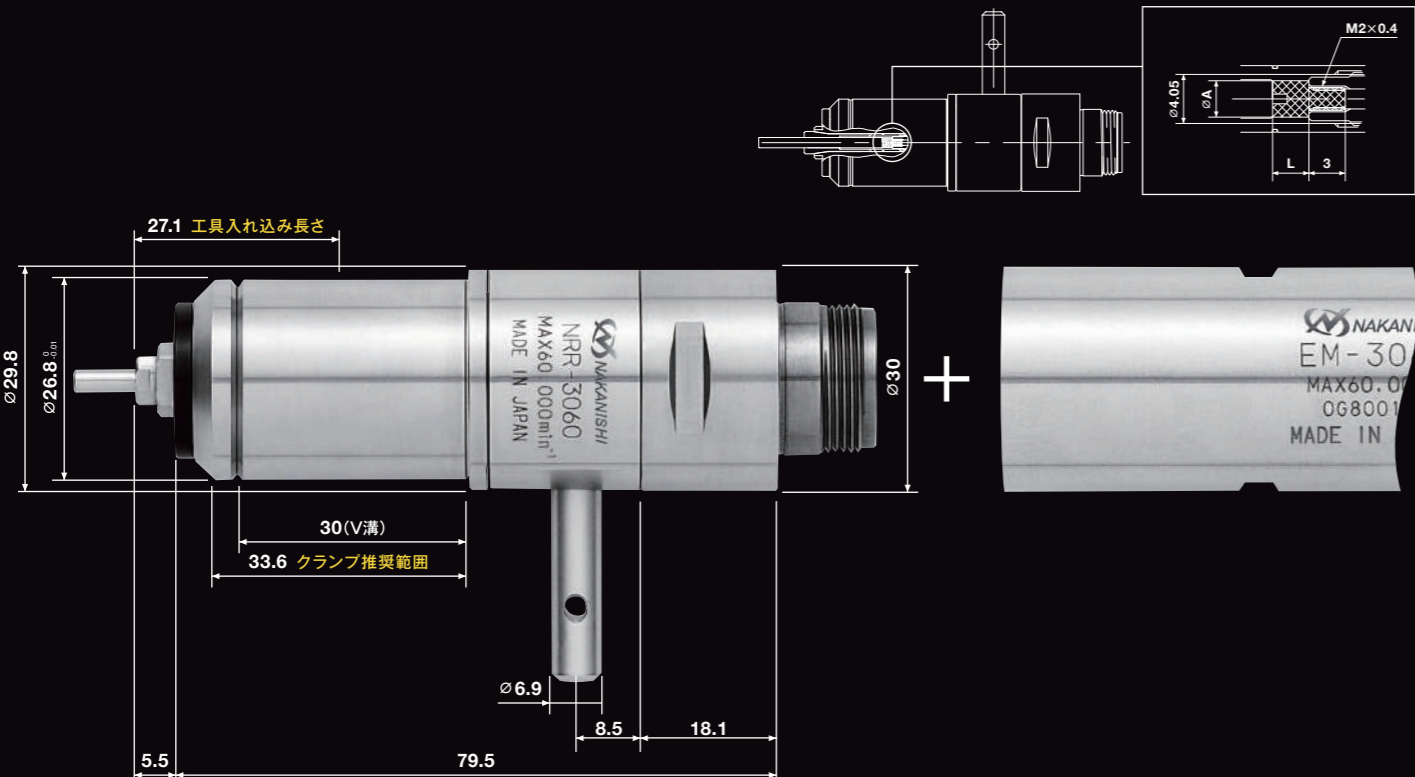
コード番号 **1582** 型式 **NR40-5100 ATC** 価格 **¥103,000**

| 外径 | 許容回転速度 | 工具交換エア圧 | スピンドル振れ精度 | コレット | 質量 |
|----------|--|---------------------|---------------|-------------------------------|-------------|
| φ40mm | 50,000 min ⁻¹ (モータ回転速度) | 0.55~0.6 MPa | 2 μm以内 | CHB グループ (φ3.175mm) | 740g |
| 標準装備・付属品 | コレット: φ3.175mm (CHB-3.175) / スパナ (6.1×8)・(9×11): 各1枚 / 棒レンチ (K-236): 1本 フィルタ付エアホース (K-251): φ6mm×2m | | | | |
| オプション | コレット (CHBグループ): φ2.0、φ3.0、φ3.175、φ4.0mm 詳細は p.51 参照 | | | | |

NRR-3060

手動工具交換スピンドル

- レバー操作により工具をワンタッチで交換することが可能です。



NRR-3060

コード番号 **1836** 型式 **NRR-3060** 価格 **¥88,000**

| 外径 | 許容回転速度 | スピンドル振れ精度 | コレット | 質量 |
|-----------------------|--|---------------|-------------------------------|-------------|
| φ26.8mm クランプ推奨範囲部分 | 60,000 min ⁻¹ (モータ回転速度) | 1 μm以内 | CHB グループ (φ3.175mm) | 350g |
| 標準装備・付属品 | コレット: φ3.175mm (CHB-3.175) / スパナ (6.1×8): 2枚・(22×27): 1枚 | | | |
| オプション | コレット (CHBグループ): φ2.0、φ3.0、φ3.175、φ4.0mm 詳細は p.51 参照 | | | |



E3000 SERIES

スピンドル (組み合わせ型)

画像は原寸表示です。

NR3060-AQC

エア式クイックチェンジスピンドル

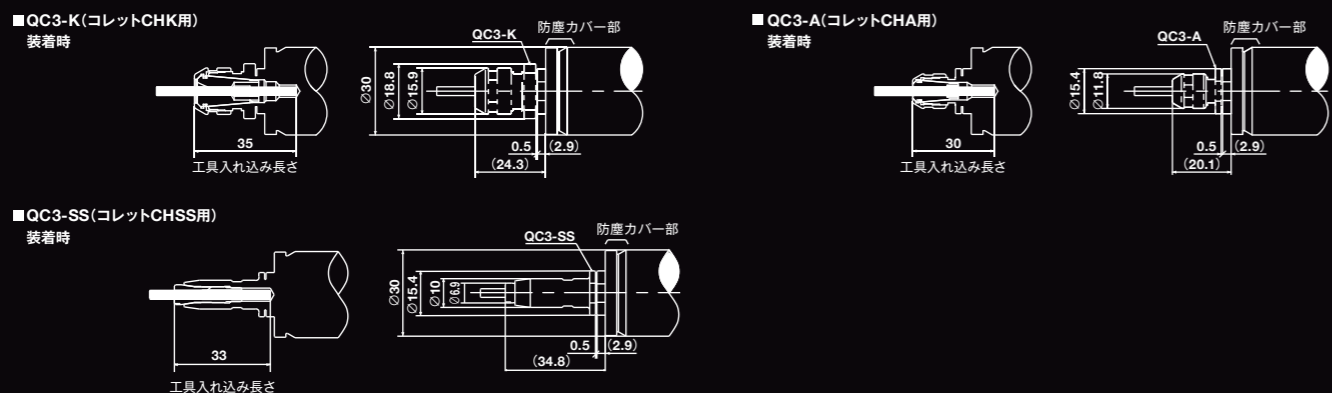
- エア駆動によるチャッキング方式を採用し、素早く簡単にコレットホルダの交換ができます。
- コレットホルダを使って、機外で工具の準備ができ、段取り作業の大幅な改善ができます。
- 3種類のコレット (CHK φ 0.5 ~ φ 6.35mm、CHA φ 0.5 ~ φ 4.0mm、CHSS φ 1.0 ~ φ 3.175mm) が選択できます。



外径φ30mm



工具入れ込み長さ およびスピンドル先端部外観図



仕様

DXF data WEB上から当社製品のDXFデータをダウンロードできます。

ご注文はコード番号をお願いします。

NR3060-AQC

コード番号 9220 型式 NR3060-AQC 価格 ¥135,000

| 外径 | 許容回転速度 | 工具交換エア圧 | スピンドル振れ精度 | 適用コレットホルダ | 質量 |
|----------|--------------------------------------|--|-----------|--|--------|
| φ30mm | 60,000min ⁻¹ (モータ回転速度) | 0.6MPa | 1μm以内 | QC3-K / QC3-K-R (コレットCHK用) QC3-A / QC3-A-R (コレットCHA用) QC3-SS (コレットCHSS用) | 1,230g |
| 標準装備・付属品 | | スパナ (22×27) : 1枚 / フィルタ付エアホース (K-251) : φ6mm × 2m 1本 | | | |

パーツ (別売品)

| コレット | コレットホルダ (コレットナット付) | | スパナ | | | |
|--------------------------------------|--------------------|--------------------------------|-----------------------|-----------------------|-------------------------|------------------------|
| | QC3-K/A | QC3-K/A-R | | | | |
| <p>内径が選べます 下記は内径φ3.0mmの一例です。</p> | | | | | | |
| CHK | コード番号 | 91 5 3 0 | 9210 | 9223 | 2026 | |
| 内径 φ0.5mm~6.35mm 詳細はp.51参照 | 型式 | CHK- 3 . 0 (内径 dmm : φ3.0) | QC3-K (コレットCHK用) | QC3-K-R (コレットCHK用) | スパナ 12 × 14 (2枚必要です) | |
| | 価格 | ¥7,500 | ¥15,000 | | ¥500 | |
| CHA | コード番号 | 914 3 0 | 9209 | 9222 | 2012 | 2054 |
| 内径 φ0.5mm~4.0mm 詳細はp.51参照 | 型式 | CHA- 3 . 0 (内径 dmm : φ3.0) | QC3-A (コレットCHA用) | QC3-A-R (コレットCHA用) | スパナ 8 × 5 (1枚必要です) | スパナ 9 × 11 (1枚必要です) |
| | 価格 | ¥6,000 | ¥15,000 | | ¥500 | ¥700 |
| <p>内径が選べます 下記は内径φ3.0mmの一例です。</p> | | | | | | |
| CHSS | コード番号 | 930 3 0 | 7794 | | 2069 | 2054 |
| 内径 φ1.0mm~3.175mm 詳細はp.51参照 | 型式 | CHSS- 3 . 0 (内径 dmm : φ3.0) | QC3-SS (コレットCHSS用) | | スパナ 6.1 × 8 (1枚必要です) | スパナ 9 × 11 (1枚必要です) |
| | 価格 | ¥5,000 | ¥21,000 | | ¥500 | ¥700 |

□ □ □ □ の中には選んだ内径の数値が入ります。□ □ □ □ に入るコード番号・形式はp.51をご確認ください。

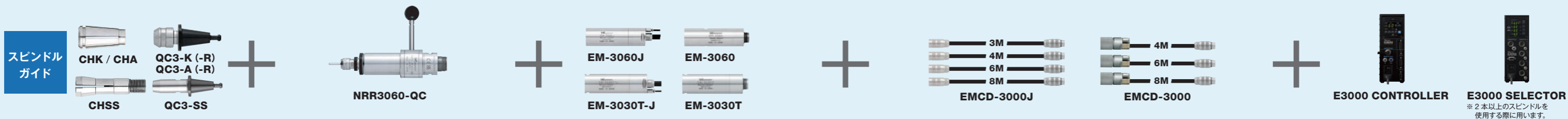
| オプション プリセットアダプタ (QC3 コレットホルダ用) | コード番号 | 9211 |
|--------------------------------------|-------|---------|
| | 型式 | QC3-ADP |
| | 価格 | ¥8,500 |

【プリセットアダプタを使用する際のスパナの種類と枚数について】

- CHK の場合 : スパナ 12 × 14、1枚のみ
- CHA の場合 : スパナ 9 × 11、1枚のみ
- CHSS の場合 : スパナ 6.1 × 8、1枚のみ

機外での段取り一例は p.53 参照

※保持部のサイズはφ20です。
※QC3-K-R / QC3-A-Rは使用できません。



E3000 SERIES

スピンドル (組み合わせ型)

画像は原寸表示です。

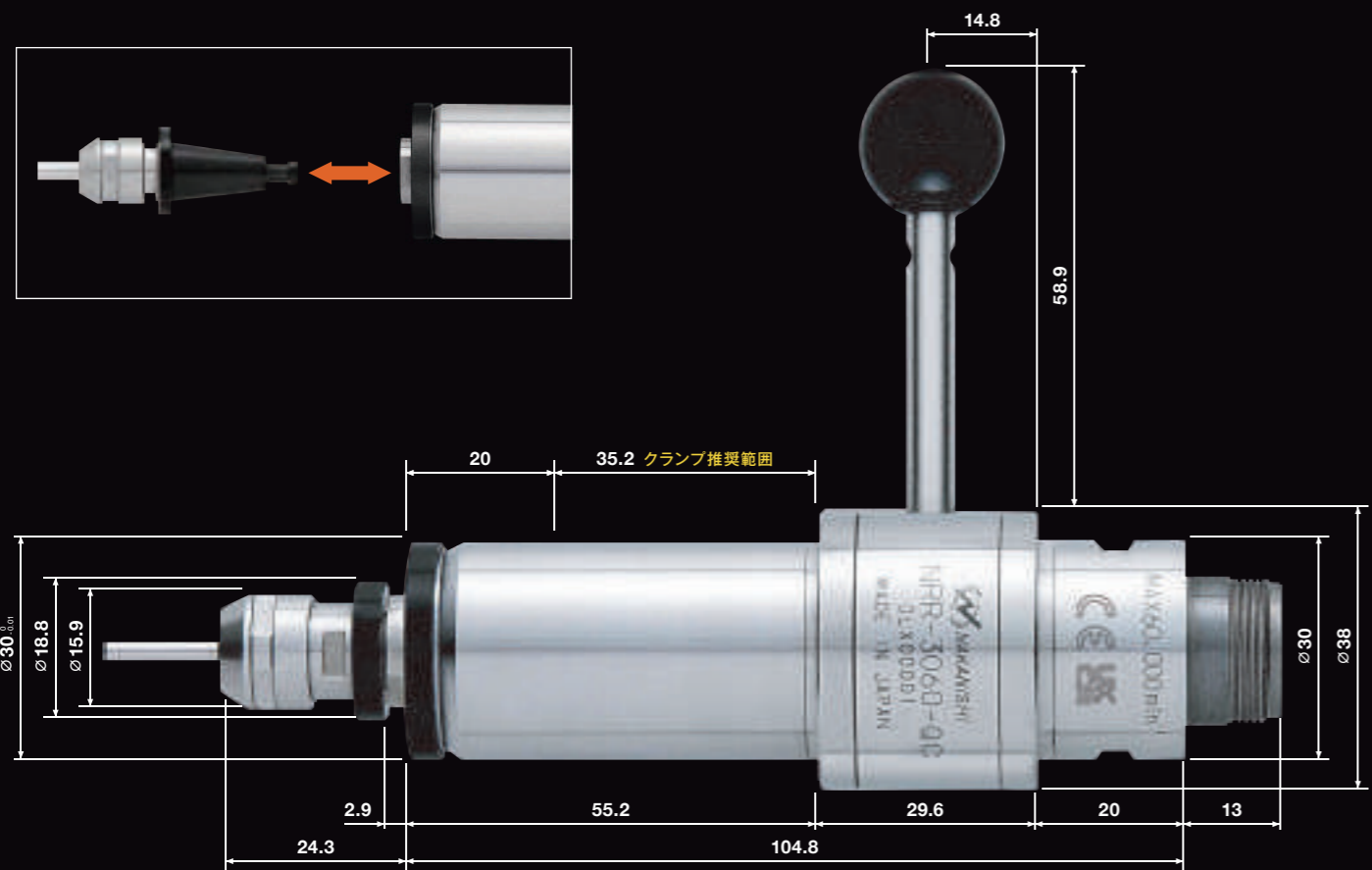
NRR3060-QC

レバー式クイックチェンジスピンドル

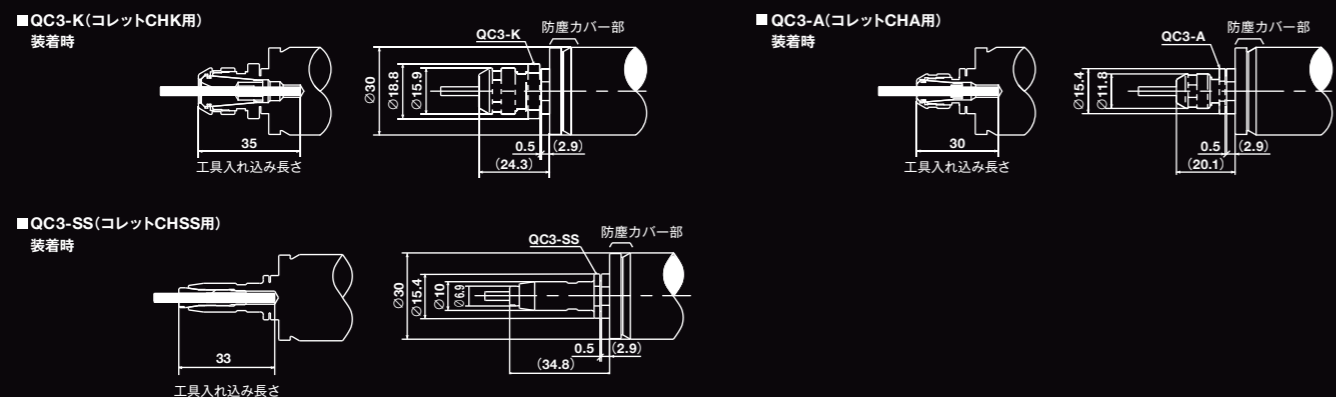


外径φ30mm

- レバー式チャッキング方式を採用し、素早く簡単にコレットホルダの交換ができます。
- コレットホルダを使って、機外で工具の準備ができ、段取り作業の大幅な改善ができます。
- 3種類のコレット (CHK φ0.5 ~ φ6.35mm、CHA φ0.5 ~ φ4.0mm、CHSS φ1.0 ~ φ3.175mm) が選択できます。



工具入れ込み長さ およびスピンドル先端部外観図



仕様

DXF data WEB上から当社製品のDXFデータをダウンロードできます。

ご注文はコード番号をお願いします。

NRR3060-QC

コード番号 9208 型式 NRR3060-QC 価格 ¥88,000

| 外径 | 許容回転速度 | レバー開閉角度 | スピンドル振れ精度 | 適用コレットホルダ | 質量 |
|---------------------|--------------------------------------|---------|-----------|--|------|
| φ30mm クランプ推奨範囲部分 | 60,000min ⁻¹ (モータ回転速度) | 90° | 1μm以内 | QC3-K / QC3-K-R (コレットCHK用) QC3-A / QC3-A-R (コレットCHA用) QC3-SS (コレットCHSS用) | 570g |
| 標準装備・付属品 | スパナ (22×27) : 1枚 | | | | |

パーツ (別売品)

| コレット | コレットホルダ (コレットナット付) | | スパナ | |
|--|------------------------------|---------------------------------------|---|--|
| <p>CHK</p> <p>内径 φ0.5mm~6.35mm 詳細はp.51参照</p> | <p>コード番号</p> <p>91 5 3 0</p> | <p>9210</p> <p>9223</p> | <p>2026</p> <p>スパナ 12 × 14 (2枚必要です)</p> <p>¥500</p> | |
| <p>CHA</p> <p>内径 φ0.5mm~4.0mm 詳細はp.51参照</p> | <p>コード番号</p> <p>914 3 0</p> | <p>9209</p> <p>9222</p> | <p>2012</p> <p>2054</p> | <p>スパナ 8 × 5 (1枚必要です)</p> <p>スパナ 9 × 11 (1枚必要です)</p> <p>¥500</p> <p>¥700</p> |
| <p>CHSS</p> <p>内径 φ1.0mm~3.175mm 詳細はp.51参照</p> | <p>コード番号</p> <p>930 3 0</p> | <p>7794</p> <p>QC3-SS (コレットCHSS用)</p> | <p>2069</p> <p>2054</p> | <p>スパナ 6.1 × 8 (1枚必要です)</p> <p>スパナ 9 × 11 (1枚必要です)</p> <p>¥500</p> <p>¥700</p> |

□ □ □ □ の中には選んだ内径の数値が入ります。□ □ □ □ に入るコード番号・形式はp.51をご確認ください。

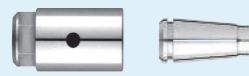
| オプション プリセットアダプタ (QC3 コレットホルダ用) | コード番号 | 9211 |
|--------------------------------------|-------|---------|
| | 型式 | QC3-ADP |
| | 価格 | ¥8,500 |

【プリセットアダプタを使用する際のスパナの種類と枚数について】

- CHK の場合 : スパナ 12 × 14、1枚のみ
 - CHA の場合 : スパナ 9 × 11、1枚のみ
 - CHSS の場合 : スパナ 6.1 × 8、1枚のみ
- 機外での段取り一例は p.53 参照

*保持部のサイズはφ20です。
*QC3-K-R / QC3-A-Rは使用できません。

スピンドル
ガイド



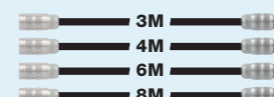
CHN-CTA CHA



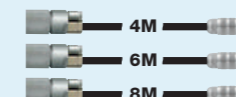
CTS-3030



EM-3030T-J EM-3030T



EMCD-3000J



EMCD-3000



E3000 CONTROLLER



E3000 SELECTOR

※ 2本以上のスピンドルを
使用する際に用います。

E3000 SERIES

スピンドル (組み合わせ型)

画像は原寸表示です。

CTS-3030

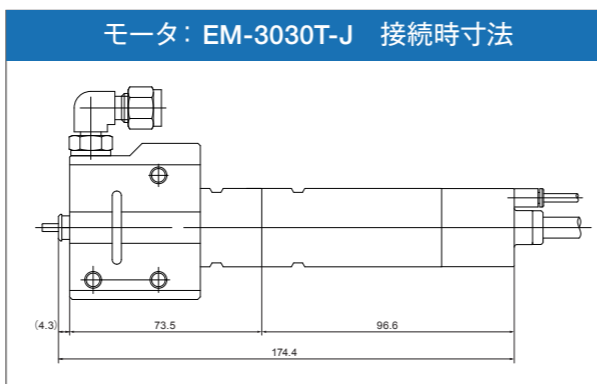
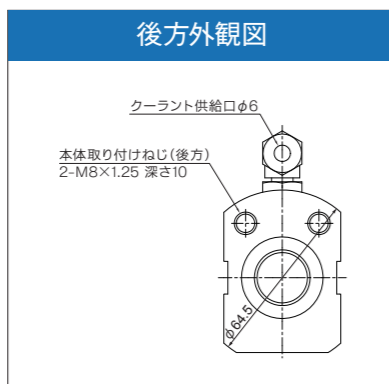
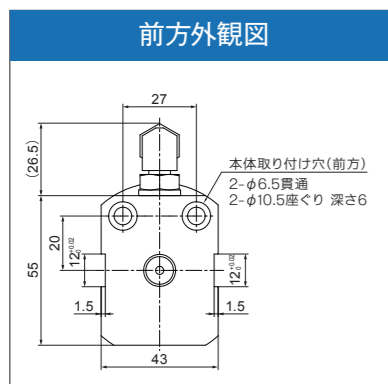
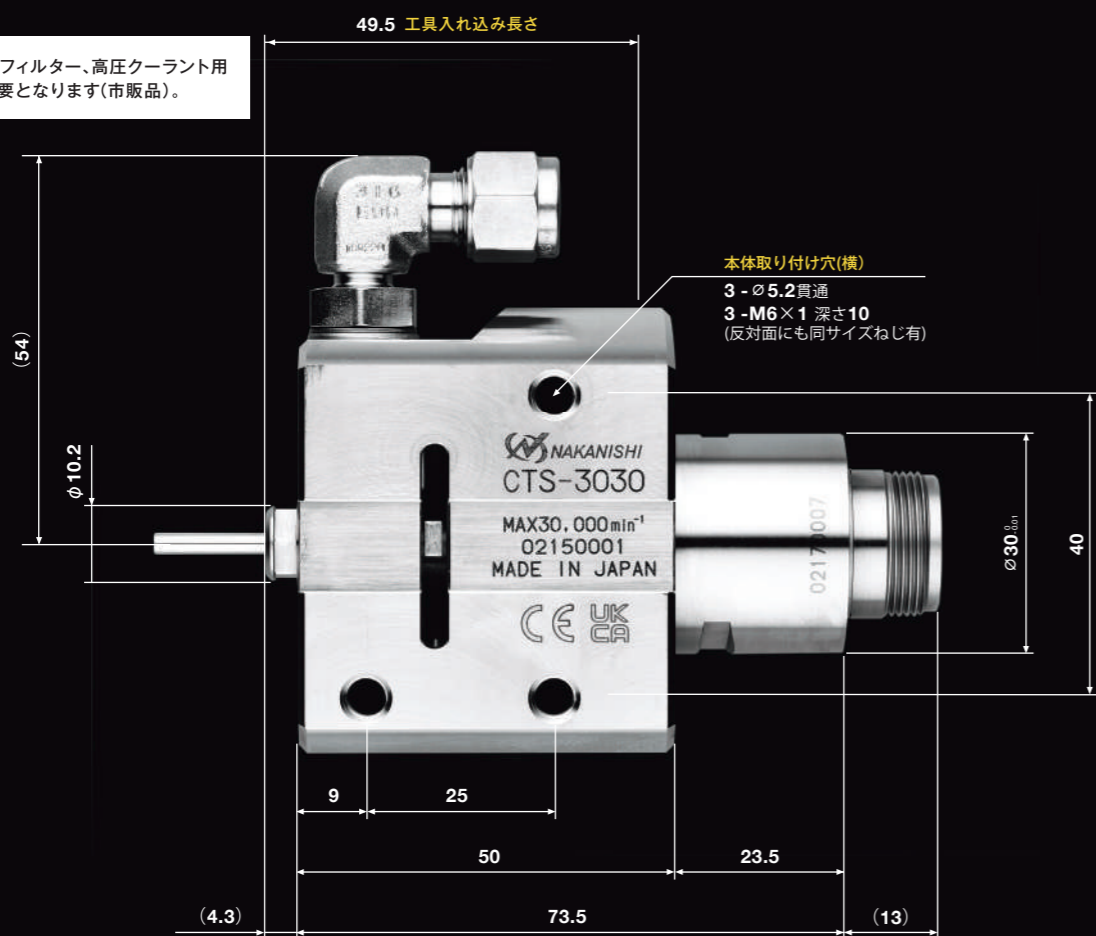
クーラントスルスピンドル



外径φ30mm

- オイルホール付ドリルを使用して、深穴加工を行うスピンドルです。
- ドリル先端からクーラントを吐出することで、切りくず排出性の向上、加工時間の短縮、工具の長寿命化、高精度な加工など様々なメリットがあります。

！ 高圧ポンプやフィルター、高圧クーラント用ホース等が必要となります(市販品)。



仕様

DXF data WEB上から当社製品のDXFデータをダウンロードできます。

ご注文はコード番号でお願いします。

CTS-3030

コード番号 **7797** 型式 **CTS-3030** 価格 **¥240,000**



| 外径 | 許容回転速度 | スピンドル振れ精度 | コレット | 質量 |
|----------|--|---------------|---|--------------|
| φ30mm | 30,000 min ⁻¹ (モータ回転速度) | 1 μm以内 | CHA グループ (φ3.0,φ3.175,φ4.0mm) | 885 g |
| 標準装備・付属品 | スパナ (8×5)・(9×11)・(22×27) : 各1枚 | | | |
| オプション | コレット (CHAグループ) : φ3.0, φ3.175, φ4.0mm 詳細は p.51 参照 コレットナット (CHN-CTA) : 3.0, 3.175, 4.0mm 詳細は p.52 参照 | | | |

※コレット、コレットナットは別売です。同じサイズをご購入ください。
※コレットは高精度AA級タイプを推奨します。

パーツ (別売品)

| コレット | | コレットナット | |
|--------|-------|-------------|---------------|
| φ3.0 | コード番号 | 91494 | 7798 |
| | 型式 | CHA-3.0AA | CHN-CTA-3.0 |
| | 価格 | ¥10,000 | ¥6,000 |
| φ3.175 | コード番号 | 91496 | 7799 |
| | 型式 | CHA-3.175AA | CHN-CTA-3.175 |
| | 価格 | ¥10,000 | ¥6,000 |
| φ4.0 | コード番号 | 91495 | 7800 |
| | 型式 | CHA-4.0AA | CHN-CTA-4.0 |
| | 価格 | ¥10,000 | ¥6,000 |

減速器 (組み合わせ型)

ARG-011E

減速器 (1/4 減速)



外径φ30mm

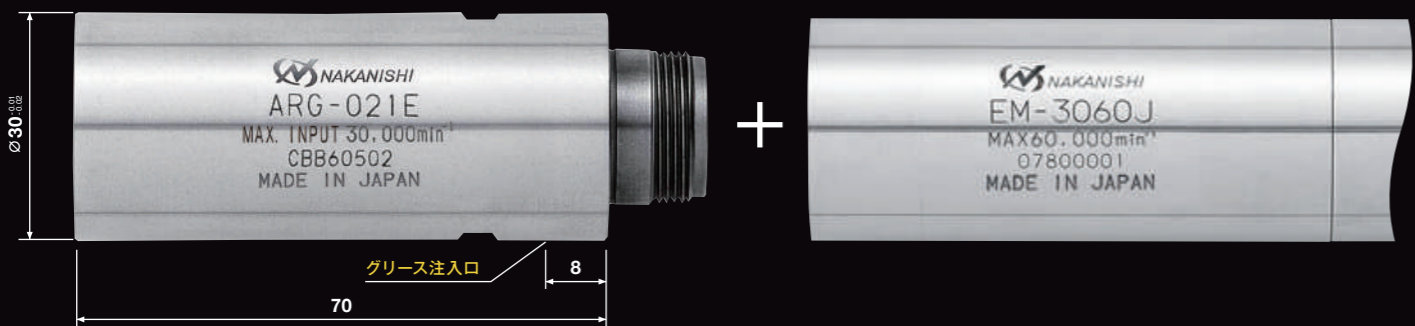


ARG-021E

減速器 (1/16 減速)



外径φ30mm



RG-3004M

減速器オイルミストタイプ (1/4 減速)



外径φ30mm

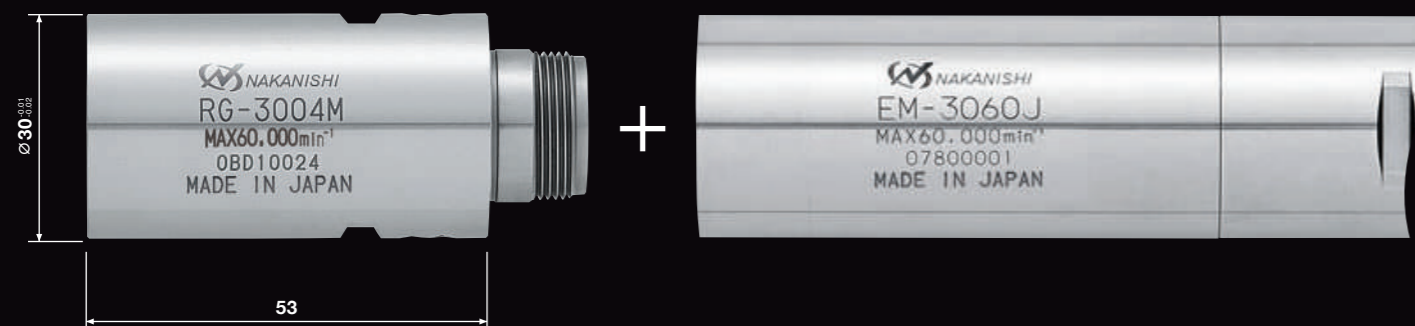
- オイルミスト潤滑に対応した減速器です。

オイルミスト潤滑により入力側許容回転速度が 60,000min⁻¹ まで可能です。

- スピンドルの寿命が向上します。
- 減速器のグリスアップのメンテナンスが不要となり工数の削減ができます。

※ミスト供給装置が必要です。

※ドライ加工には対応していません。



仕様

DXF data WEB上から当社製品のDXFデータをダウンロードできます。

ご注文はコード番号でお願いします。

ARG-011E

コード番号 **1507** 型式 **ARG-011E** 価格 **¥41,000**

| 外径 | 出力側最大回転速度 | 減速比 | 入力側許容回転速度 | 質量 |
|----------|--------------------------------|------------------------------|--|-------------|
| φ30mm | 7,500 min ⁻¹ | $\frac{1}{4}$ | 30,000 min ⁻¹ (モータ回転速度) | 242g |
| 標準装備・付属品 | | 減速器用グリス (10mℓ) / グリスニップル: 1個 | | |

! 減速器に使用されている減速ギアの耐久性を良くするため、70~100時間毎にグリスを注入してください。
グリスの注入は、内部の摩擦を防止すると共に、内部グリスの劣化防止のために必ず実施してください。

ARG-021E

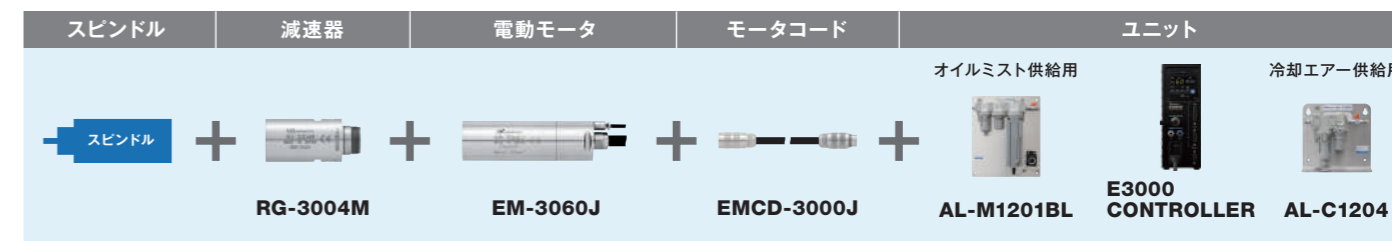
コード番号 **1508** 型式 **ARG-021E** 価格 **¥46,000**

| 外径 | 出力側最大回転速度 | 減速比 | 入力側許容回転速度 | 質量 |
|----------|--------------------------------|------------------------------|--|-------------|
| φ30mm | 1,870 min ⁻¹ | $\frac{1}{16}$ | 30,000 min ⁻¹ (モータ回転速度) | 325g |
| 標準装備・付属品 | | 減速器用グリス (10mℓ) / グリスニップル: 1個 | | |

! 減速器に使用されている減速ギアの耐久性を良くするため、70~100時間毎にグリスを注入してください。
グリスの注入は、内部の摩擦を防止すると共に、内部グリスの劣化防止のために必ず実施してください。

RG-3004M

コード番号 **7348** 型式 **RG-3004M** 価格 **¥47,000**



| 外径 | 出力側最大回転速度 | 減速比 | 入力側許容回転速度 | 質量 |
|-------|---------------------------------|---------------|--|-------------|
| φ30mm | 15,000 min ⁻¹ | $\frac{1}{4}$ | 60,000 min ⁻¹ (モータ回転速度) | 240g |

スピンドル
ガイド

CHN-A

CHA

K-265A

CHK

NR-3080S

NRAF-5080

EM-3080J

EMCD-3000J

E3000 CONTROLLER

E3000 SELECTOR

※ 2本以上のスピンドルを
使用する際に用います。

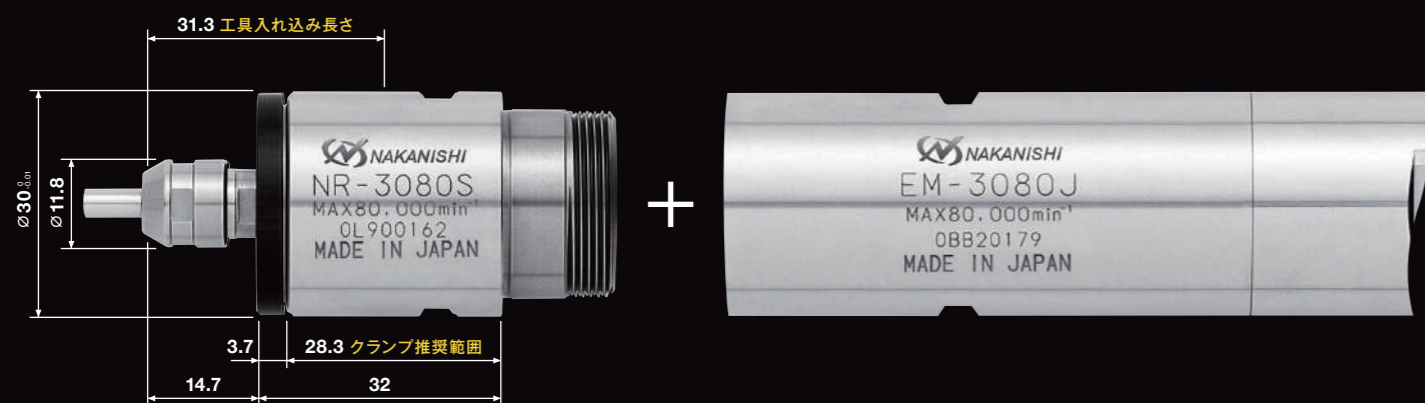
E3000 SERIES

スピンドル (組み合わせ型)

画像は原寸表示です。

NR-3080S
ショートスピンドル

外径φ30mm



仕様

DXF data WEB上から当社製品のDXFデータを
ダウンロードできます。

ご注文はコード番号をお願いします。

NR-3080S



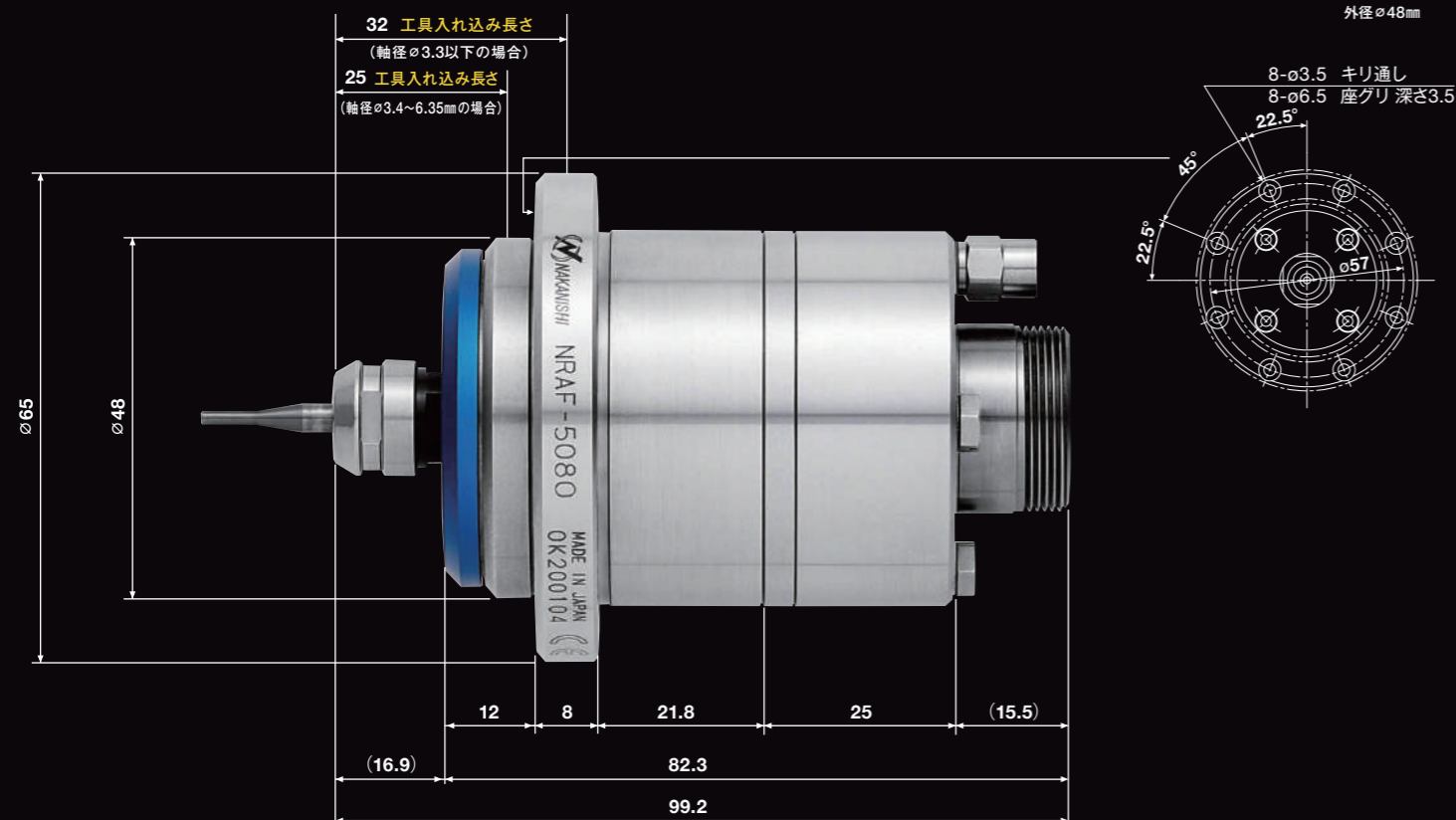
コード番号 7876 型式 NRAF-3080S 価格 ¥123,000

| 外径 | 許容回転速度 | スピンドル振れ精度 | コレット | 質量 |
|----------|---|-----------|--------------------------|------|
| φ30mm | 80,000min ⁻¹ (モータ回転速度) | 1μm以内 | CHAグループ (φ0.5~φ4.0mm) | 170g |
| 標準装備・付属品 | コレットナット (CHN-A) / スパナ (22×27) : 1枚・(8×5) : 1枚・(9×11) : 1枚 | | | |
| オプション | コレット (CHAグループ) : φ0.5 ~ φ4.0mm 詳細は p.51 参照 | | | |

※コレットは別売です。

NRAF-5080
エア軸受スピンドル

外径φ48mm



NRAF-5080



コード番号 1782 型式 NRAF-5080 価格 ¥253,000

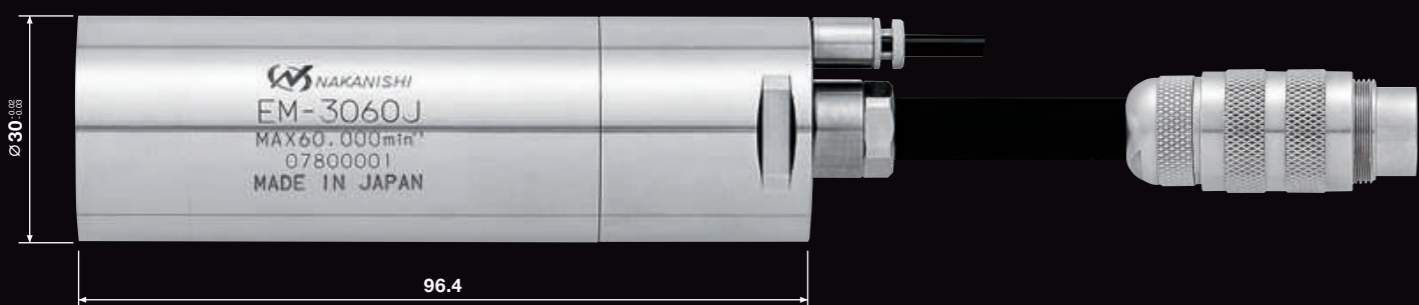
| 外径 | 許容回転速度 | 軸受適正空気圧力 | スピンドル振れ精度 | コレット | 質量 |
|----------|---|----------------------|-----------|---------------------------|------|
| φ48mm | 80,000min ⁻¹ (モータ回転速度) | 35Nℓ/min (0.5MPa) | 1μm以内 | CHKグループ (φ0.5~φ6.35mm) | 810g |
| 仕様 | 本体固定方法 : フランジマウント方式、M3 ボルト (8 箇所、45° 等配、PCD57) 軸受形式 : 空気静圧軸受 / 軸受負荷容量 : ラジアル方向 : 18N、スラスト方向 : 35N 使用最大砥石径 : φ8.0mm以下 (軸径 φ6.0mmシャンクの場合) 接続ホース径 : 軸受給気 φ4mm | | | | |
| 標準装備・付属品 | コレット : φ3.0mm (CHK-3.0) / コレットナット (K-265A) / スパナ (12×14) : 2 枚 レジャーサ : 1 個 / 給気ホース (φ4mm×4m) : 1 本 / 棒レンチ (K-236) : 1 本 | | | | |
| オプション | コレット (CHKグループ) : φ0.5 ~ φ6.35mm 詳細は p.51 参照 | | | | |

モータ

EM-3060 60,000min⁻¹ モータ



EM-3060J 60,000min⁻¹ モータ (ジョイントタイプモータコード用)



コード長さL寸法 : 0.3m / 2m

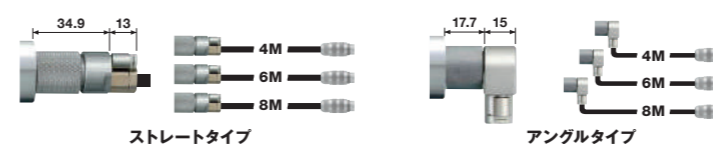
ご注文はコード番号でお願いします。

仕様

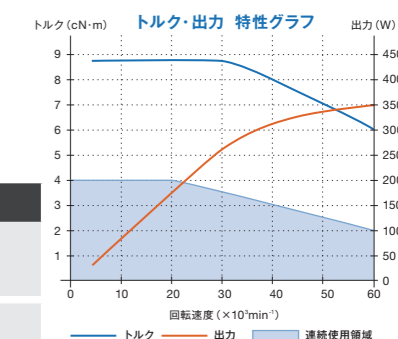
DXF data WEB上から当社製品のDXFデータをダウンロードできます。

EM-3060

コード番号 **1597** 型式 **EM-3060** 価格 **¥75,000**

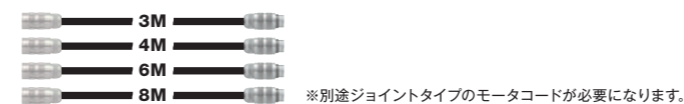


| 外径 | 回転速度 | 最大出力 | 質量 |
|----------|---------------------------------|------|------|
| φ30mm | 1,000 ~ 60,000min ⁻¹ | 350w | 325g |
| 標準装備・付属品 | スパナ (22×27) : 1枚 | | |

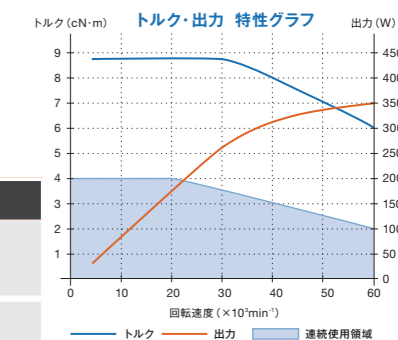


EM-3060J

コード長さ **0.3m** コード番号 **1765** 型式 **EM-3060J** 価格 **¥75,000**
 コード長さ **2m** コード番号 **1779** 型式 **EM-3060J-2M** 価格 **¥85,000**



| 外径 | 回転速度 | 最大出力 | 質量 |
|----------|---------------------------------|------|---------------------------|
| φ30mm | 1,000 ~ 60,000min ⁻¹ | 350w | 0.3m : 360g 2 m : 525g |
| 標準装備・付属品 | スパナ (22×27) : 1枚 | | |



モータ

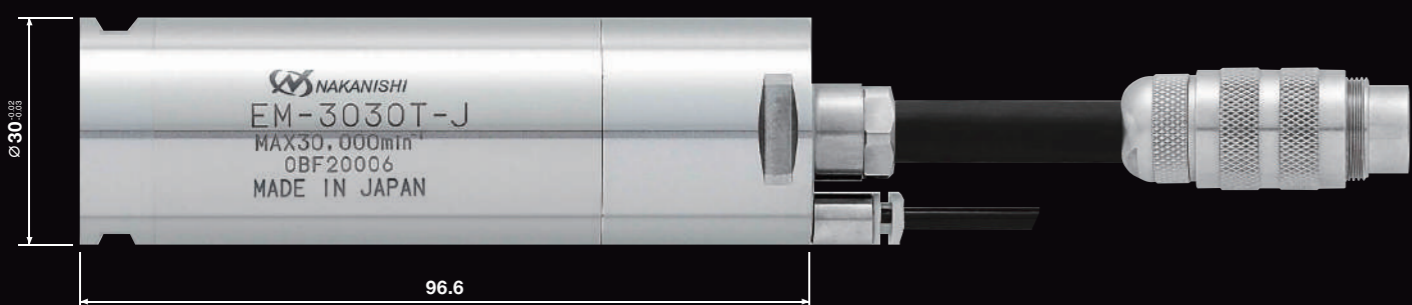
EM-3030T 30,000min⁻¹トルクモータ

● EM-3060 (同サイズ) の 2 倍のトルク性能です。



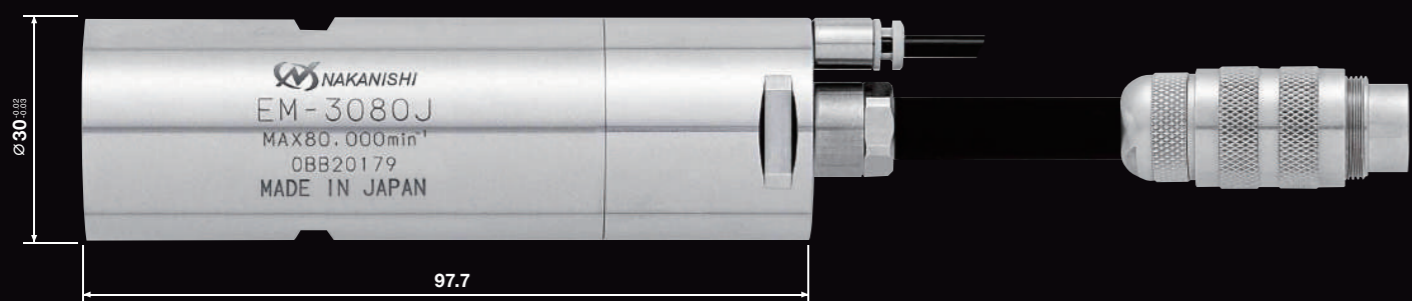
EM-3030T-J 30,000min⁻¹トルクモータ (ジョイントタイプモータコード用)

● EM-3060J (同サイズ) の 2 倍のトルク性能です。



コード長さL寸法 : 0.3m / 2m

EM-3080J 80,000min⁻¹モータ (ジョイントタイプモータコード用)



コード長さL寸法 : 0.3m / 2m

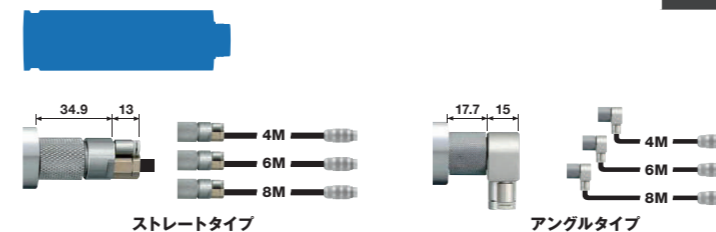
仕様

DXF data WEB上から当社製品のDXFデータをダウンロードできます。

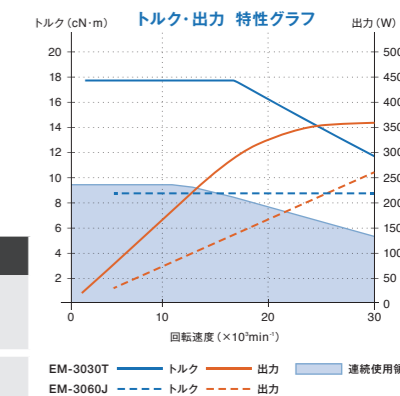
ご注文はコード番号でお願いします。

EM-3030T

コード番号 **7360** 型式 **EM-3030T** 価格 **¥128,000**



| 外径 | 回転速度 | 最大出力 | 質量 |
|----------------------------|---------------------------------|------|------|
| φ30mm | 1,000 ~ 30,000min ⁻¹ | 350w | 350g |
| 標準装備・付属品 スパナ (22×27) : 1 枚 | | | |



! すでにE3000コントローラをお持ちのお客様への注意点

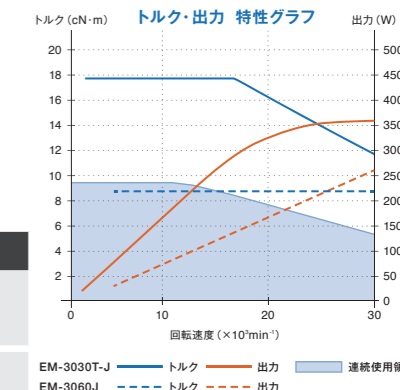
旧タイプコントローラ (AIRのINとOUTの継ぎ手のキャップの色が両方白いもの) はEM-3030Tを接続できません。

EM-3030T-J

コード長さ **0.3m** コード番号 **7358** 型式 **EM-3030T-J** 価格 **¥128,000**
 コード長さ **2m** コード番号 **7359** 型式 **EM-3030T-J-2M** 価格 **¥138,000**



| 外径 | 回転速度 | 最大出力 | 質量 |
|----------------------------|---------------------------------|------|---------------------------|
| φ30mm | 1,000 ~ 30,000min ⁻¹ | 350w | 0.3m : 425g 2 m : 600g |
| 標準装備・付属品 スパナ (22×27) : 1 枚 | | | |



! すでにE3000コントローラをお持ちのお客様への注意点

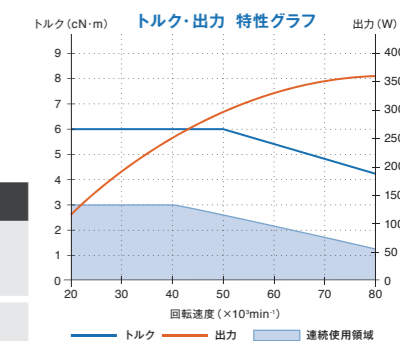
旧タイプコントローラ (AIRのINとOUTの継ぎ手のキャップの色が両方白いもの) はEM-3030T-Jを接続できません。

EM-3080J

コード長さ **0.3m** コード番号 **1781** 型式 **EM-3080J** 価格 **¥100,000**
 コード長さ **2m** コード番号 **1788** 型式 **EM-3080J-2M** 価格 **¥110,000**



| 外径 | 回転速度 | 最大出力 | 質量 |
|----------------------------|----------------------------------|------|---------------------------|
| φ30mm | 20,000 ~ 80,000min ⁻¹ | 350w | 0.3m : 375g 2 m : 550g |
| 標準装備・付属品 スパナ (22×27) : 1 枚 | | | |



スピンドル
ガイド

CHK



NR-2551



EM25N-5000J



EMCD-2350J



E3000 CONTROLLER



E3000 SELECTOR

※ 2本以上のスピンドルを
使用する際に用います。

E3000 SERIES

スピンドル (組み合わせ型)

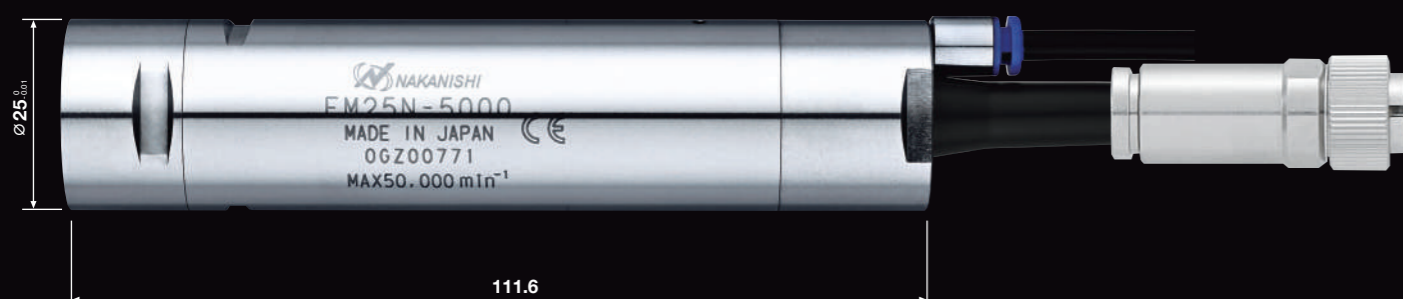
画像は原寸表示です。

NR-2551
ストレートスピンドル

外径φ25mm

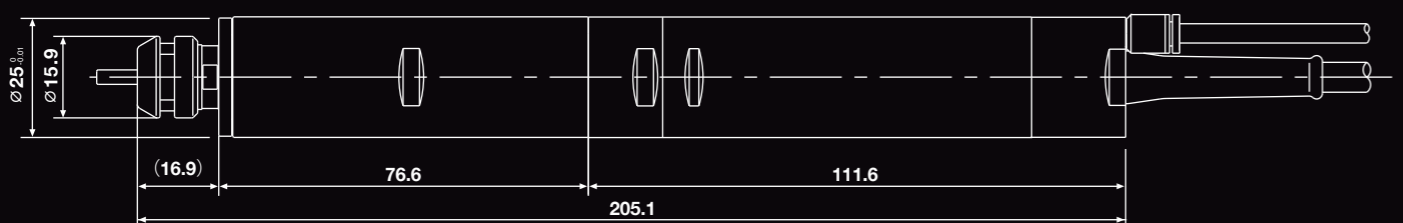
EM25N-5000J
50,000min⁻¹ モータ

外径φ25mm



コード長さL寸法：0.3m

接続時寸法



仕様

DXF data WEB上から当社製品のDXFデータを
ダウンロードできます。

ご注文はコード番号でお願いします。

NR-2551

コード番号 **7853** 型式 **NR-2551** 価格 **¥66,000**

| 外径 | 許容回転速度 | スピンドル振れ精度 | コレット | 質量 |
|----------|---|--------------|------------------------------------|-------------|
| φ25mm | 50,000min⁻¹ (モータ回転速度) | 1μm以内 | CHKグループ (φ0.5 ~ φ6.35mm) | 253g |
| 標準装備・付属品 | コレットナット (K-265) / スパナ (12×14) : 2枚・(22×27) : 1枚 | | | |
| オプション | コレット (CHK グループ) : φ0.5~φ6.35mm 詳細は p.51 参照 メタルソー専用軸 (KCH-03) : 外径 φ30mm以下用 / 砥石軸 (AGM-03) : 内径 φ5.0mm 砥石用 砥石フランジ (EGF-19) : 内径 φ19.05×外径 φ40×7mm 砥石用 | | | |

※外径φ25.4mm仕様もありますのでお問い合わせください。
※コレットは別売です。

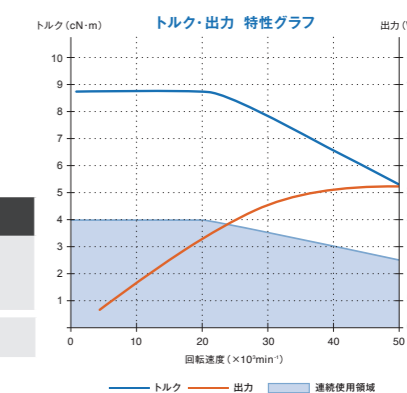
EM25N-5000J

コード番号 **7904** 型式 **EM25N-5000J** 価格 **¥63,000**

4M 6M 8M ※別途ジョイントタイプのモータコードが必要になります

| 外径 | 回転速度 | 最大出力 | 質量 |
|----------|---------------------------------------|-------------|-------------|
| φ25mm | 1,000 ~ 50,000min⁻¹ | 250w | 335g |
| 標準装備・付属品 | スパナ (22×27) : 1枚 | | |

※モータコードは、EMCD-2350Jシリーズをご使用ください。



モータコード

| モータコード | コード番号 | 型式 | コード長さ | 標準装備・付属品 | 適応機種 | 価格 |
|--------|-------------|---------------|-------------|------------------------------|-------------|----------------|
| 4M | 7722 | EMCD-2350J-4M | 3.7m | エアホース コネクタキャップ (本体に付属) | EM25N-5000J | ¥25,000 |
| 6M | 7723 | EMCD-2350J-6M | 5.7m | | | ¥40,000 |
| 8M | 7724 | EMCD-2350J-8M | 7.7m | | | ¥50,000 |

モータスピンドル (一体型)

組み合わせ型に較べて全長が短くなり、省スペースの小型 NC 旋盤・専用機への取り付けが容易になります。

[接続イメージ]



30 EMS-3060K
p.39 参照

30 EMR-3008K
p.39 参照



30 EMA-3020K
p.41 参照

30 EMA-3020S
p.41 参照

30 EMSF-3060K
p.45 参照



30 EM30-S6000
p.43 参照

25 EM25-S6000
p.43 参照

20 EM20-S6000
p.43 参照

スピンドル
ガイド

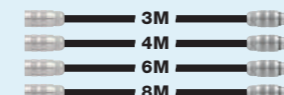
CHK



EMS-3060K



EMR-3008K



EMCD-3000J



E3000 CONTROLLER



E3000 SELECTOR

※2本以上のスピンドルを
使用する際に用います。

E3000 SERIES

モータスピンドル（一体型）

画像は原寸表示です。

EMS-3060K

φ30 モータスピンドル（CHK コレット使用・30cm ジョイントコード付き）



外径φ30mm



コード長さL寸法：0.3m

EMR-3008K

減速器付きモータスピンドル



外径φ30mm



コード長さL寸法：0.3m

仕様

DXF
dataWEB上から当社製品のDXFデータを
ダウンロードできます。

ご注文はコード番号をお願いします。

EMS-3060K



コード番号

7862

型式

EMS-3060K

価格

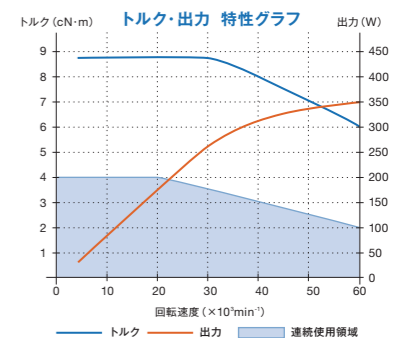
¥155,000

| 外径 | 最高回転速度 | スピンドル振れ精度 | コレット | 最大出力 | 質量 |
|---|---|-----------|---------------------------|------|------|
| φ30mm | 60,000min ⁻¹ | 1μm以内 | CHKグループ (φ0.5～φ6.35mm) | 350w | 565g |
| 標準装備・付属品 | コレットナット (K-265) / スパナ (12×14) : 2枚 | | | | |
| オプション | コレット (CHK グループ) : φ0.5～φ6.35mm 詳細は p.51 参照 | | | | |
| | モータコード : 長さ 3m (1778)、4m (1768)、6m (1767)、8m (1766) | | | | |
| | メタルソー専用軸 (KCH-03) : 外径 φ30mm 以下用 | | | | |
| | 砥石軸 (AGM-03) : 内径 φ5.0mm 砥石用 | | | | |
| 砥石フランジ (EGF-19) : 内径 φ19.05×外径 φ40×幅7mm 砥石用 | | | | | |

※コレットは別売です。



※別途ジョイントタイプのモータコードが必要になります。



EMR-3008K



コード番号

7869

型式

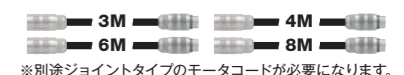
EMR-3008K

価格

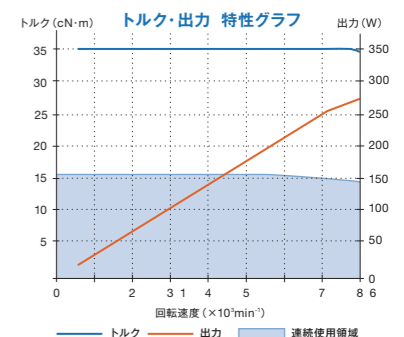
¥196,000

| 外径 | 出力側最大回転速度 | 減速比 | 入力側許容回転速度 |
|---|---|------|--------------------------------------|
| φ30mm | 8,000min ⁻¹ | 1/4 | 32,000min ⁻¹ (モータ回転速度) |
| スピンドル振れ精度 | コレット | 最大出力 | 質量 |
| 1μm以内 | CHKグループ (φ0.5～φ6.35mm) | 350w | 650g |
| 標準装備・付属品 | コレットナット (K-265) / スパナ (12×14) : 2枚 減速器用グリス (10mℓ) / グリスニップル : 1個 | | |
| オプション | コレット (CHK グループ) : φ0.5～φ6.35mm 詳細は p.51 参照 | | |
| | モータコード : 長さ 3m (1778)、4m (1768)、6m (1767)、8m (1766) | | |
| | メタルソー専用軸 (KCH-03) : 外径 φ30mm 以下用 | | |
| | 砥石軸 (AGM-03) : 内径 φ5.0mm 砥石用 | | |
| 砥石フランジ (EGF-19) : 内径 φ19.05×外径 φ40×幅7mm 砥石用 | | | |

※コレットは別売です。



※別途ジョイントタイプのモータコードが必要になります。



! 減速器に使用されている減速ギアの耐久性を良くするため、70～100時間毎にグリスを注入してください。グリスの注入は、内部の摩擦を防止すると共に、内部グリスの劣化防止のために必ず実施してください。

スピンドル
ガイド

EMA-3020K



EMA-3020S



EMCD-3000J



E3000 CONTROLLER



E3000 SELECTOR

※2本以上のスピンドルを
使用する際に用います。

E3000 SERIES

モータスピンドル（一体型）

画像は原寸表示です。

EMA-3020K

アングルモータスピンドル
標準ヘッド

外径φ30mm



コード長さL寸法：0.3m

EMA-3020S

アングルモータスピンドル
ビルトインヘッド

外径φ30mm



コード長さL寸法：0.3m

仕様

DXF data WEB上から当社製品のDXFデータを
ダウンロードできます。

ご注文はコード番号でお願いします。

EMA-3020K

コード番号 7874 型式 EMA-3020K 価格 ¥172,000

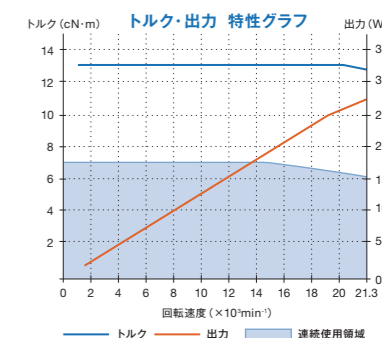


| 外径 | 出力側最大回転速度 | 減速比 | 入力側許容回転速度 |
|-----------|---|-------|--------------------------------------|
| φ30mm | 21,300min ⁻¹ | 1/1.5 | 32,000min ⁻¹ (モータ回転速度) |
| スピンドル振れ精度 | コレット | 最大出力 | 質量 |
| 2μm以内 | CHKグループ (φ0.5～φ6.35mm) | 280w | 760g |
| 標準装備・付属品 | コレットナット (K-265) / スパナ (12×14) : 2 枚 減速器用グリース (10mℓ) / グリースニップル : 1 個 | | |
| オプション | コレット (CHK グループ) : φ0.5～φ6.35mm 詳細は p.51 参照 モータコード : 長さ 3m (1778)、4m (1768)、6m (1767)、8m (1766) メタルソー専用軸 (KCH-03) : 外径 φ30mm以下用 砥石軸 (AGM-03) : 内径 φ5.0mm砥石用 | | |

※コレットは別売です。



※別途ジョイントタイプのモータコードが必要になります。



! 減速器に使用されている減速ギアの耐久性を良くするため、70～100時間毎にグリースを注入してください。
グリースの注入は、内部の摩擦を防止すると共に、内部グリースの劣化防止のために必ず実施してください。

EMA-3020S

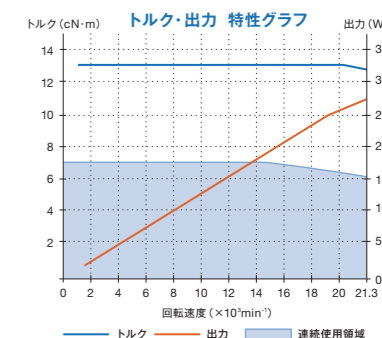
コード番号 1758 型式 EMA-3020S 価格 ¥155,000



| 外径 | 出力側最大回転速度 | 減速比 | 入力側許容回転速度 |
|-----------|---|-------|--------------------------------------|
| φ30mm | 21,300min ⁻¹ | 1/1.5 | 32,000min ⁻¹ (モータ回転速度) |
| スピンドル振れ精度 | コレット | 最大出力 | 質量 |
| 3μm以内 | CHSSグループ (φ1.0～φ3.175mm) | 275w | 605g |
| 標準装備・付属品 | コレット : φ3.0mm (CHSS-3.0) / スパナ (7×5.1)・(8×6.1) : 各1 枚 | | |
| オプション | コレット (CHSS グループ) : φ1.0～φ3.175mm 詳細は p.51 参照 モータコード : 長さ 3m (1778)、4m (1768)、6m (1767)、8m (1766) | | |



※別途ジョイントタイプのモータコードが必要になります。



スピンドル
ガイド



CHK

CHA

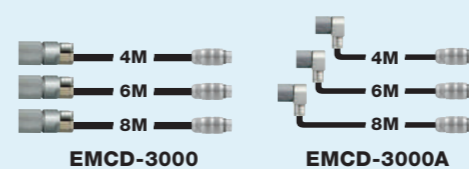


EM30-S6000

EM25-S6000



EM20-S6000



EMCD-3000

EMCD-3000A



E3000 CONTROLLER



E3000 SELECTOR

※2本以上のスピンドルを
使用する際に用います。

E3000 SERIES

モータスピンドル（一体型）

画像は原寸表示です。

EM30-S6000

φ30 モータスピンドル（CHKコレット使用）



外径φ30mm



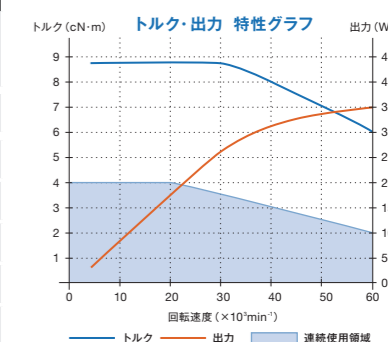
EM30-S6000

コード番号 **7903** 型式 **EM30-S6000** 価格 **¥165,000**



| 外径 | 最高回転速度 | スピンドル振れ精度 | コレット | 最大出力 | 質量 |
|----------|-------------------------|--|-----------------------------|------|------|
| φ30mm | 60,000min ⁻¹ | 1μm以内 | CHKグループ (φ0.5 ~ φ6.35mm) | 350w | 575g |
| 標準装備・付属品 | | コレットナット (K-265) / スパナ (12×14) : 2枚 | | | |
| オプション | | コレット (CHK グループ) : φ0.5 ~ φ6.35mm 詳細は p.51 参照 モータコード : 長さ 4m (1748)、6m (1749)、8m (1750) ※アングルタイプもあり メタルソー専用軸 (KCH-03) : 外径 φ30mm 以下用 砥石軸 (AGM-03) : 内径 φ5.0mm 砥石用 砥石フランジ (EGF-19) : 内径 φ19.05×外径 φ40×幅7mm 砥石用 | | | |

※コレットは別売です。



EM25-S6000

φ25 モータスピンドル（CHAコレット使用）



外径φ25mm



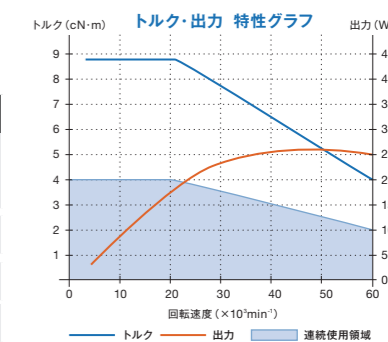
EM25-S6000

コード番号 **7858** 型式 **EM25-S6000** 価格 **¥155,000**



| 外径 | 最高回転速度 | スピンドル振れ精度 | コレット | 最大出力 | 質量 |
|----------|-------------------------|--|----------------------------|------|------|
| φ25mm | 60,000min ⁻¹ | 1μm以内 | CHAグループ (φ0.5 ~ φ4.0mm) | 250w | 375g |
| 標準装備・付属品 | | コレットナット (CHN-A) / スパナ (8×5)・(9×11) : 各1枚 | | | |
| オプション | | コレット (CHA グループ) : φ0.5 ~ φ4.0mm 詳細は p.51 参照 モータコード : 長さ 4m (1748)、6m (1749)、8m (1750) ※アングルタイプもあり | | | |

※コレットは別売です。



EM20-S6000

φ20 モータスピンドル（CHAコレット使用）



外径φ20mm



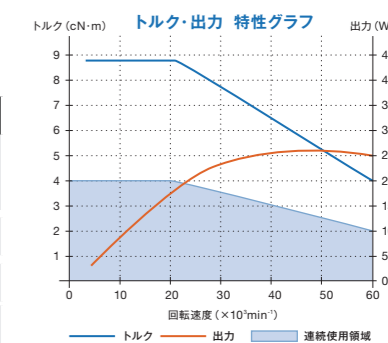
EM20-S6000

コード番号 **7860** 型式 **EM20-S6000** 価格 **¥155,000**



| 外径 | 最高回転速度 | スピンドル振れ精度 | コレット | 最大出力 | 質量 |
|----------|-------------------------|--|----------------------------|------|------|
| φ20mm | 60,000min ⁻¹ | 1μm以内 | CHAグループ (φ0.5 ~ φ4.0mm) | 250w | 230g |
| 標準装備・付属品 | | コレットナット (CHN-A) / スパナ (8×5)・(9×11) : 各1枚 | | | |
| オプション | | コレット (CHA グループ) : φ0.5 ~ φ4.0mm 詳細は p.51 参照 モータコード : 長さ 4m (1748)、6m (1749)、8m (1750) ※アングルタイプもあり | | | |

※コレットは別売です。

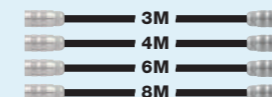


スピンドル
ガイド

CHK



EMSFS-3060K



EMCD-3000J



E3000 CONTROLLER



E3000 SELECTOR

※2本以上のスピンドルを
使用する際に用います。

E3000 SERIES

モータスピンドル（一体型）

画像は原寸表示です。

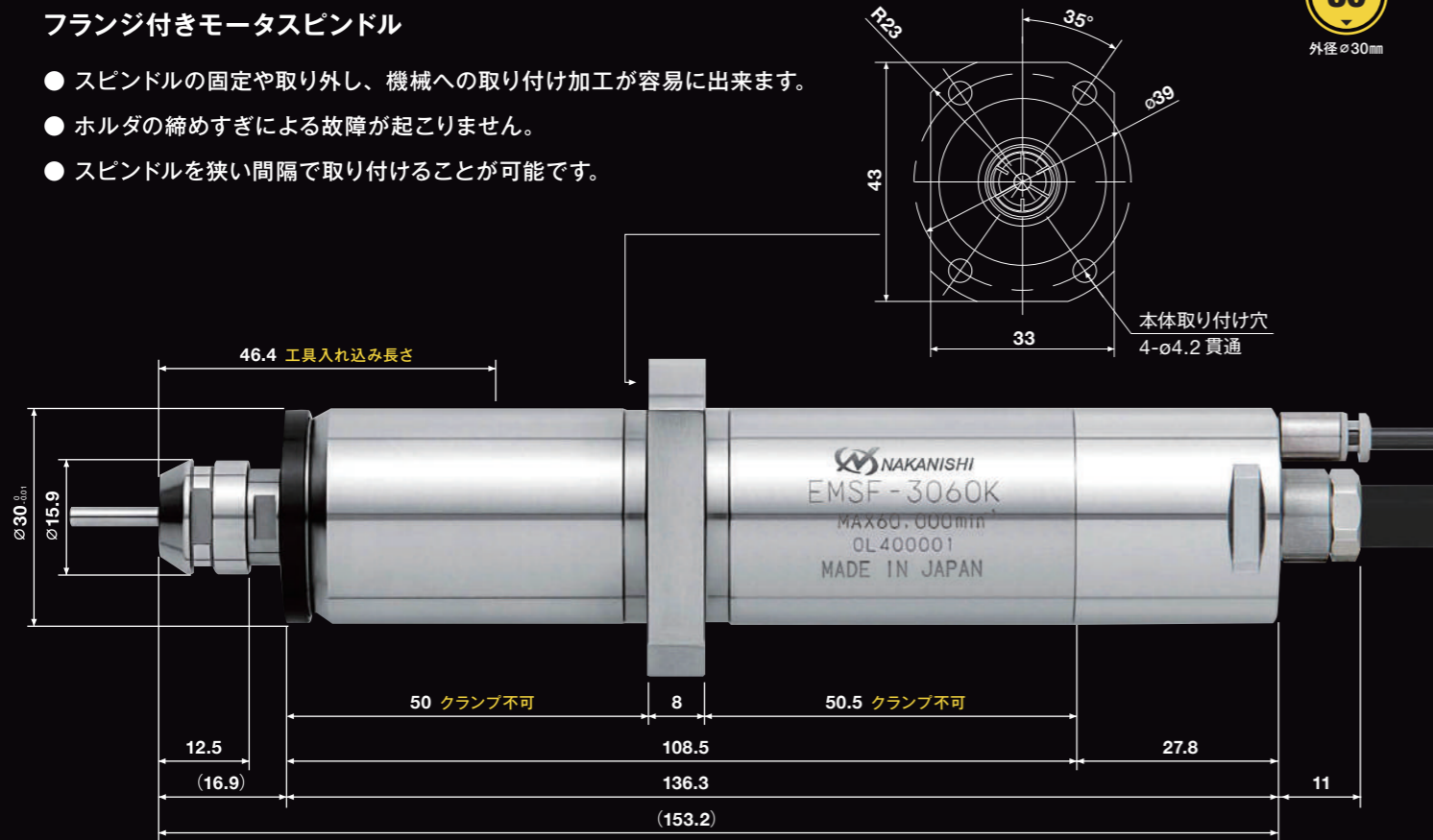
EMSFS-3060K

フランジ付きモータスピンドル

- スピンドルの固定や取り外し、機械への取り付け加工が容易に出来ます。
- ホルダの締めすぎによる故障が起こりません。
- スピンドルを狭い間隔で取り付けることが可能です。



外径φ30mm



コード長さL寸法：0.3m

仕様

DXF
dataWEB上から当社製品のDXFデータを
ダウンロードできます。

ご注文はコード番号をお願いします。

EMSFS-3060K



コード番号

7863

型式

EMSFS-3060K

価格

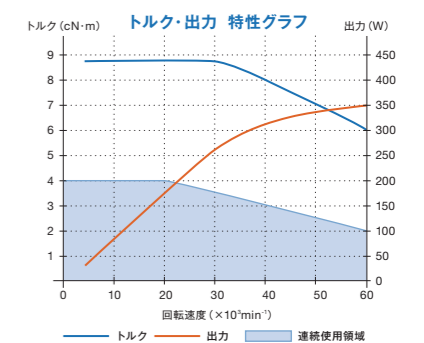
¥203,000

| 外径 | 最高回転速度 | スピンドル振れ精度 | コレット |
|----------|---|-----------|---------------------------|
| φ30mm | 60,000min ⁻¹ | 1μm以内 | CHKグループ (φ0.5～φ6.35mm) |
| 最大出力 | 質量 | | |
| 350w | 620g | | |
| 標準装備・付属品 | コレットナット (K-265) / スパナ (12×14) : 2枚、エアース 0.3m : 1本 締め付けボルト (M4 六角穴付きボルト) : 4本 | | |
| オプション | コレット (CHK グループ) : φ0.5～φ6.35mm 詳細は p.51 参照 モータコード : 長さ 3m (1778)、4m (1768)、6m (1767)、8m (1766) | | |

※コレットは別売です。



※別途ジョイントタイプのモータコードが必要になります。



様々な取り付け方法

E3000 シリーズでは、お客様の取り付けの要求に対応する為に 3 タイプの製品から選定が可能です。



ストレートタイプ

お客様で治具を準備いただく標準タイプ。



ストレートタイプ+ガチツとリング

ストレートスピンドルに取り付けて使用するタイプ。
ガチツとリングのみの購入も可能です。

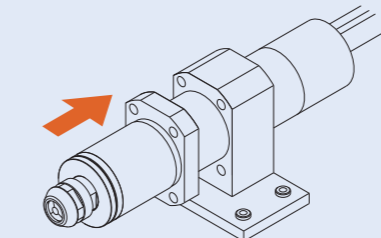
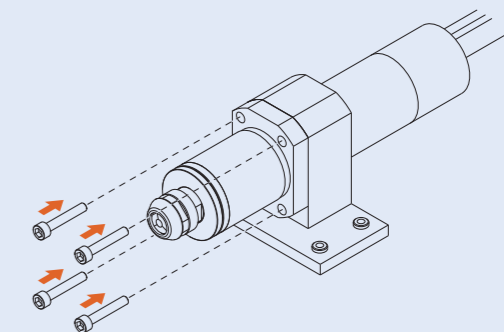
フランジ付きタイプ

スピンドルと取り付け治具が一体化したタイプ。

機械への取り付け方法

EMSFS-3060K / NRF-3060Sの場合

1 モータスピンドル胴径部をホルダに挿入

2 フランジ部の本体取り付け穴4箇所を
締め付けボルト (M4) で固定

※上図はEMSFS-3060Kを表しています。NRF-3060Sの本体取り付け穴は3箇所になります。(p.9参照)

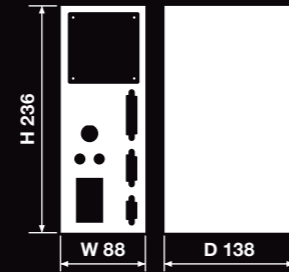
E3000コントローラ

画像は原寸表示です。



E3000 CONTROLLER コントローラ

| コード番号 | 価格 |
|-------------|-----------------|
| 8422 | ¥130,000 |



外部制御機能搭載

- 外部入力
「回転ON-OFF」「エラー解除」「回転・逆転」「速度設定」など
- 外部モニタ
「回転中」「回転到達」「エラー」「警告」「回転パルス」など
- パラメータ設定
「最高回転速度設定」「回転速度固定」など
- ※詳細はWEBの取扱説明書をご参照ください。
- セーフティリレーブレーキ機能や速度ポイントを新搭載

| | |
|---------------------------------------|--------|
| 回転速度 | |
| 1,000~80,000min ⁻¹ | |
| 電源 | |
| AC100~240v プラグ無し ワールドワイド電源対応です。 | |
| 最大出力 | 定格消費電流 |
| 350w | AC1.8A |
| エア消費量 | 質量 |
| 30Nℓ/min (0.25~0.3MPa) | 2.8kg |
| 標準装備・付属品 | |
| 電源コード:2m / フィルタ付エアホース (K-251:2058):2m | |
| レジューサ / コネクタキャップ (本体に付属) | |
| ブラケット / ナイロンクリップ / ネジ / ゴム足 | |
| ヒューズ (T6.3AL) 250V : 2個 | |

E3000セレクタ

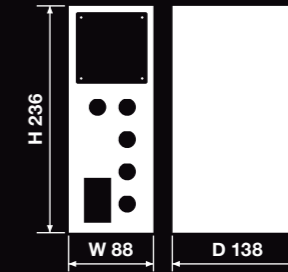
2本以上のスピンドルを使用する際に用います。

画像は原寸表示です。



E3000 SELECTOR セレクタ

| コード番号 | 価格 |
|-------------|----------------|
| 8426 | ¥90,000 |



| モータ接続数 | | |
|---|------------------------|-------|
| 4本 | | |
| コントローラにセレクタを取り付ける事により 4本のモータスピンドルの個別使用が可能になるユニットです。 (4本の同時運転はできません) | | |
| 電源 | | |
| AC100~240v プラグ無し ワールドワイド電源対応です。 | | |
| 定格消費電流 | エア消費量 | 質量 |
| AC0.15A | 120ℓ/min (モータ4本接続時) | 1.9kg |
| 標準装備・付属品 | | |
| 電源コード: 2m / 通信ケーブル: 60cm | | |
| セレクタユニット接続コード: 60cm | | |
| コネクタキャップ (本体に付属) / エア止めプラグ | | |
| ブラケット / ナイロンクリップ / ネジ / ゴム足 | | |
| ヒューズ (T1.6AL) 250V : 2個 | | |

モータコード

ストレートタイプ

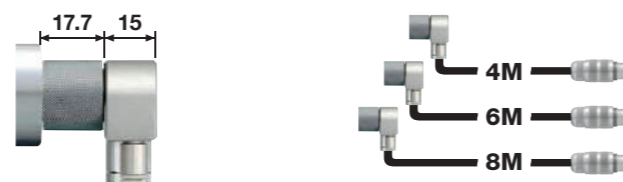
【特長】モータ後端で接続



| コード番号 | 型式 | コード長さ | 標準装備・付属品 | 適応機種 | 価格 |
|-------|--------------|-------|-------------------------------|---|---------|
| 1748 | EMCD-3000-4M | 4m | エアークラス コネクタキャップ (本体に付属) | EM-3060 EM-3030T EM30-S6000 EM25-S6000 EM20-S6000 | ¥30,000 |
| 1749 | EMCD-3000-6M | 6m | | | ¥40,000 |
| 1750 | EMCD-3000-8M | 8m | | | ¥50,000 |

アングルタイプ

【特長】モータ後端で接続、後方90°出し



| コード番号 | 型式 | コード長さ | 標準装備・付属品 | 適応機種 | 価格 |
|-------|---------------|-------|-------------------------------|---|---------|
| 1744 | EMCD-3000A-4M | 4m | エアークラス コネクタキャップ (本体に付属) | EM-3060 EM-3030T EM30-S6000 EM25-S6000 EM20-S6000 | ¥30,000 |
| 1743 | EMCD-3000A-6M | 6m | | | ¥40,000 |
| 1742 | EMCD-3000A-8M | 8m | | | ¥50,000 |

ジョイントタイプ

【特長】モータコネクタ部で接続するため、モータ後端から離れた位置で接続可能



| コード番号 | 型式 | コード長さ | 標準装備・付属品 | 適応機種 | 価格 |
|-------|---------------|-------|-------------------------------|---|---------|
| 1778 | EMCD-3000J-3M | 3.0m | エアークラス コネクタキャップ (本体に付属) | EM-3060J・EM-3030T-J EMS-3060K・EMS-3060A EMR-3008K・EMA-3020K EMA-3020S・EMSF-3060K EM-3080J | ¥25,000 |
| 1768 | EMCD-3000J-4M | 3.7m | | | ¥30,000 |
| 1767 | EMCD-3000J-6M | 5.7m | | | ¥40,000 |
| 1766 | EMCD-3000J-8M | 7.7m | | | ¥50,000 |

アクセサリ (エアラインキット等)

AL-C1204

エアラインキット
ろ過度: 0.3μm

※1



コード番号 **4504** 型式 **AL-C1204** 価格 **¥33,000**

AL-M1201BL

エアラインキット (RG-3004M用)
ろ過度: 0.3μm

※1



コード番号 **4501** 型式 **AL-M1201BL** 価格 **¥133,000**

AL-A1205

エアラインキット (NRAF-5080用)
ろ過度: 0.3μm

※1 ※2



コード番号 **4505** 型式 **AL-A1205** 価格 **¥34,000**

AL-A0611

エアラインキット (NRAF-5080用)
ろ過度: 0.01μm



コード番号 **1548** 型式 **AL-A0611** 価格 **¥298,000**

※1 お客様でご準備される場合は、フィルタ性能は、ろ過度: 0.3 μm、使用圧力範囲: 0.1 ~ 1.0MPa のものを推奨しております。なお、推奨エアフィルタは M2000-WS タイプ (CKD 製) です。
※2 お客様にてマイクロミストセパレーター (ろ過度: 0.01 μm) をご用意ください。

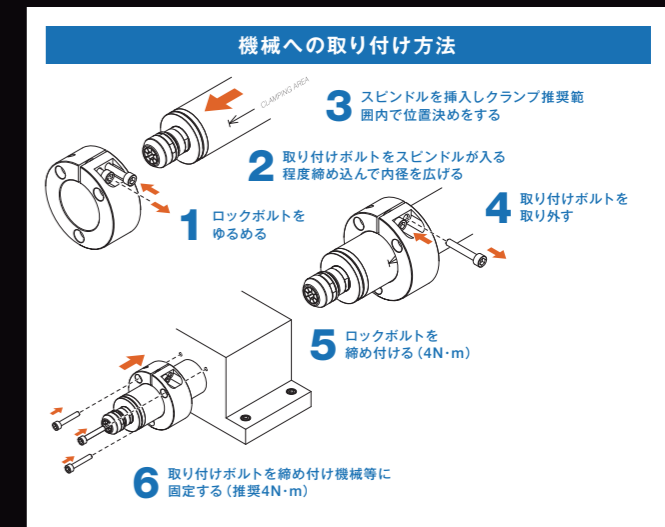
GR-30

ガチッとリング

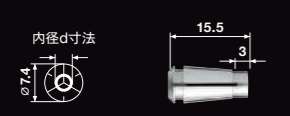
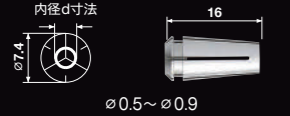
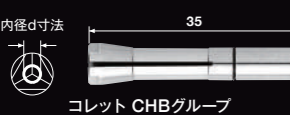
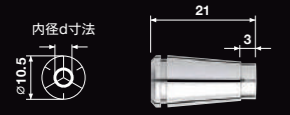
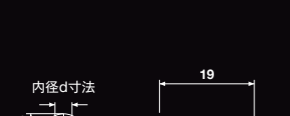
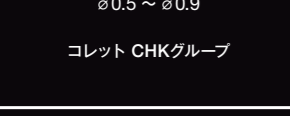


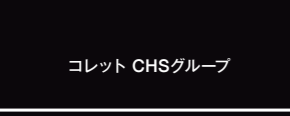


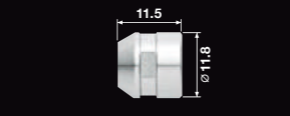
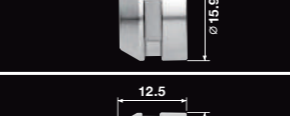

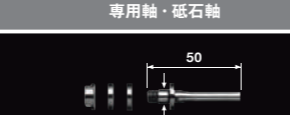
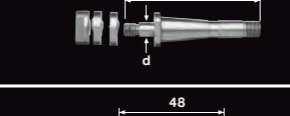
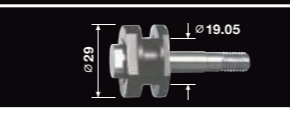

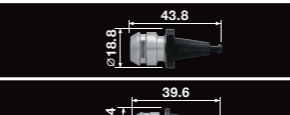



コード番号 **1885** 型式 **GR-30** 価格 **¥12,000**

標準付属品 取り付けボルト (GR-30) M5×25 : 3本



アクセサリ (コレット等)

| コレット | コード番号 | 型式 | 内径 dmm | 適応機種・備考 | 価格 | | | |
|--|---|-------------|---|--|---|--|---------------|--------|
|  内径d寸法 15.5 3 1.0以上 コレット CHAグループ | 91494 | CHA-3.0AA | φ3.0AA級※ | CTS-3030 EM20-S6000・EM25-S6000 EMS-3060A・NR-3080S ※は、高精度AA級タイプです。 (芯振れ精度2μm以内) | ¥10,000 | | | |
| | 91496 | CHA-3.175AA | φ3.175AA級※ | | | | | |
| | 91495 | CHA-4.0AA | φ4.0AA級※ | | | | | |
| | 91492 | CHA-2.35 | φ2.35 | | | | | |
| | 91430 | CHA-3.0 | φ3.0 | | | | | |
| | 91493 | CHA-3.175 | φ3.175 | | | | | |
|  内径d寸法 16 0.5~φ0.9 コレット CHAグループ | 91440 | CHA-4.0 | φ4.0 | ¥20,000 | | | | |
| | — | CHA-□□ | φ0.5、φ0.6、φ0.7、φ0.8、φ0.9 φ1.1、φ1.2、φ1.3、φ1.4、φ1.7、φ1.8、φ1.9 φ2.1、φ2.2、φ2.3、φ2.4、φ2.6、φ2.7、φ2.8、φ2.9 φ3.1、φ3.2、φ3.3、φ3.4、φ3.6、φ3.7、φ3.8、φ3.9 φ1.0、φ1.5、φ2.0、φ2.5、φ3.5 φ1.6 | ¥9,000 ¥7,000 ¥6,000 | | | | |
| |  内径d寸法 35 コレット CHBグループ | 92820 | CHB-2.0 | φ2.0 | NR40-5100 ATC NRR-3060 NR33-6000ATC-ESD | ¥6,500 | | |
| | | 92830 | CHB-3.0 | φ3.0 | | | | |
| | | 92893 | CHB-3.175 | φ3.175 | | | | |
| | | 92835 | CHB-3.5 | φ3.5 | | | | |
| 92840 | | CHB-4.0 | φ4.0 | | | | | |
|  内径d寸法 21 3 1.0以上 コレット CHKグループ | 91597 | CHK-3.0AA | φ3.0AA級※ | EM30-S6000・EMA-3020K EMS-3060K・EMR-3008K NR-151E・NR-3060S NRF-3060S・NR-3060 NR-403E・RAS-151E RAX-271E・RAX-71E NRAF-5080 ※は、高精度AA級タイプです。 (芯振れ精度2μm以内) | ¥11,000 | | | |
| | 91598 | CHK-3.175AA | φ3.175AA級※ | | | | | |
| | 91599 | CHK-4.0AA | φ4.0AA級※ | | | | | |
| | 91600 | CHK-6.0AA | φ6.0AA級※ | | | | | |
| | 91601 | CHK-6.35AA | φ6.35AA級※ | | | | | |
| | 91592 | CHK-2.35 | φ2.35 | | | | | |
| | 91530 | CHK-3.0 | φ3.0 | | | | | |
| | 91593 | CHK-3.175 | φ3.175 | | | | | |
| | 91540 | CHK-4.0 | φ4.0 | | | | | |
| | 91560 | CHK-6.0 | φ6.0 | | | | | |
| | 91596 | CHK-6.35 | φ6.35 | | | | | |
| | — | CHK-□□ | φ0.5、φ0.6、φ0.7、φ0.8、φ0.9 φ1.0、φ1.5、φ2.0、φ2.5、φ3.5、φ4.5、φ4.76、φ5.5 φ1.1、φ1.2、φ1.3、φ1.4、φ1.7、φ1.8、φ1.9 φ2.1、φ2.2、φ2.3、φ2.4、φ2.6、φ2.7、φ2.8、φ2.9 φ3.1、φ3.2、φ3.3、φ3.4、φ3.6、φ3.7、φ3.8、φ3.9 φ4.1、φ4.2、φ4.3、φ4.4、φ4.6、φ4.7、φ4.8、φ4.9 φ5.1、φ5.2、φ5.3、φ5.4、φ5.6、φ5.7、φ5.8、φ5.9 φ1.6、φ5.0 | | | ¥25,000 ¥8,500 ¥10,500 ¥7,500 | | |
| |  内径d寸法 30 コレット CHRグループ | 91930 | CHR-3.0 | | | φ3.0 | NR50-5100 ATC | ¥6,000 |
| | | 91993 | CHR-3.175 | | | φ3.175 | | |
| | | 91996 | CHR-6.35 | | | φ6.35 | | |
| 91920 | | CHR-2.0 | φ2.0 | | | | | |
| 91940 | | CHR-4.0 | φ4.0 | | | | | |
|  内径d寸法 30 コレット CHR RSグループ | 91960 | CHR-6.0 | φ6.0 | NR50-5100 ATC RS ※NR50-5100 ATCでも使用可能です。 | ¥9,000 | | | |
| | 93201 | CHR-3.0RS | φ3.0 | | | | | |
| | 93202 | CHR-3.175RS | φ3.175 | | | | | |
| | 93203 | CHR-4.0RS | φ4.0 | | | | | |
| | 93204 | CHR-6.0RS | φ6.0 | | | | | |
|  内径d寸法 23.5 コレット CHSグループ | 93205 | CHR-6.35RS | φ6.35 | RA-271E | ¥4,000 | | | |
| | 90592 | CHS-2.35 | φ2.35 | | | | | |
| | 90530 | CHS-3.0 | φ3.0 | | | | | |
| | 90593 | CHS-3.175 | φ3.175 | | | | | |
| | 90516 | CHS-1.6 | φ1.6 | | | | | |
| | — | CHS-□□ | φ0.8、φ0.9 φ1.0、φ2.0、φ2.5 φ1.1、φ1.2、φ1.3、φ1.4、φ1.5、φ1.7、φ1.8、φ1.9 φ2.1、φ2.2、φ2.3、φ2.4、φ2.6、φ2.7、φ2.8、φ2.9 | | | ¥16,000 ¥5,000 ¥7,000 | | |
|  内径d寸法 23.5 7.4 コレット CHSSグループ | 93092 | CHSS-2.35 | φ2.35 | EMA-3020S | ¥7,000 | | | |
| | 93030 | CHSS-3.0 | φ3.0 | | | | | |
| | 93093 | CHSS-3.175 | φ3.175 | | | | | |
| | — | CHSS-□□ | φ1.0、φ1.5、φ2.0、φ2.5 | | | | | |
|  内径d寸法 34.4 コレット CH8グループ | 91092 | CH8-2.35 | φ2.35 | RA-151E | ¥8,000 | | | |
| | 91030 | CH8-3.0 | φ3.0 | | | | | |
| | 91093 | CH8-3.175 | φ3.175 | | | | | |
| | — | CH8-□□ | φ0.8、φ0.9 φ1.0、φ1.5、φ2.0、φ2.5 φ1.1、φ1.2、φ1.3、φ1.4、φ1.6、φ1.7、φ1.8、φ1.9 φ2.1、φ2.2、φ2.3、φ2.4、φ2.6、φ2.7、φ2.8、φ2.9 | | | ¥18,000 ¥6,000 ¥8,000 | | |

| コレットナット | コード番号 | 型式 | 品名 | 適応機種・備考 | 価格 |
|--|--|--|---|--|-------------------------------|
|  11.5 11.8 2102 | 2102 | CHN-A | CHAコレット用コレットナット | EM20-S6000・EM25-S6000 EMS-3060A・NR-3080S | ¥4,000 |
|  12.5 15.9 2129 | 2129 | K-265 | CHKコレット用コレットナット | EM30-S6000・EMA-3020K EMS-3060K・EMR-3008K NR-151E・NR-3060S NRF-3060S・NR-3060 NR-403E・RAS-151E RAX-271E・RAX-71E | ¥3,600 |
|  12.5 15.2 2158 | 2158 | K-265A | NRAF-5080 用コレットナット | NRAF-5080 | ¥5,900 |
|  20.3 11.8 7798 7799 7800 | 7798 7799 7800 | CHN-CTA-3.0 CHN-CTA-3.175 CHN-CTA-4.0 | CTS-3030 用コレットナット | CTS-3030 | ¥6,000 |
| 専用軸・砥石軸 | コード番号 | 型式 | 内径 dmm / 品名 / 仕様 | 適応機種・備考 | 価格 |
|  50 d 2146 1077 2147 | 2146 1077 2147 | KCH-02 (5.0) KCH-02 (6.0) KCH-02 (8.0) | φ5.0 (内径) マタルソー専用軸 φd (内径) x φ30 (外径) mm 以下 芯振れ精度 0.02mm 以内 | RA-151E | ¥5,500 |
|  54.5 d 2148 2130 2149 | 2148 2130 2149 | KCH-03 (5.0) KCH-03 (6.0) KCH-03 (8.0) | φ5.0 (内径) マタルソー専用軸 φd (内径) x φ30 (外径) mm 以下 芯振れ精度 0.02mm 以内 | EMA-3020K・EMS-3060K EMR-3008K NR-3060S・NRF-3060S NR-3060・RAS-151E RAX-71E・RAX-271E | ¥5,500 |
|  48 φ5 2131 | 2131 | AGM-03 | 砥石軸 芯振れ精度 0.02mm 以内 内径 φ5.0mm 砥石用 | EMA-3020K・EMS-3060K EMR-3008K NR-3060S・NRF-3060S NR-3060・RAS-151E RAX-71E・RAX-271E | ¥5,500 |
|  φ29 φ19.05 2138 | 2138 | EGF-19 | 砥石フランジ 使用可能な砥石寸法 φ19.05 (内径) x φ40 (外径) x 7 (幅) mm | EMS-3060K・EMR-3008K NR-3060S・NRF-3060S NR-3060・NR-403E | ¥9,500 |
| 減速器用グリース | コード番号 | 型式 | 品名 | 適応機種・備考 | 価格 |
|  1547 1550 1549 | 1547 1550 1549 | — — — | 減速器用グリース (2.5ml) 減速器用グリース (10ml) 減速器用グリース (100ml) | ARG-011E・ARG-021E EMA-3020K RAX-271E・RAX-71E | ¥830 ¥1,600 ¥7,000 |
| コレットホルダ | コード番号 | 型式 | 品名 | 適応機種・備考 | 価格 |
|  43.8 φ18.8 9210 9223 9209 9222 7794 | 9210 9223 9209 9222 7794 | QC3-K QC3-K-R QC3-A QC3-A-R QC3-SS | コレットホルダ (CHK 用) ※K-265 付属 コレットホルダ (CHA 用) ※CHN-A 付属 コレットホルダ (CHSS 用) | NR3060-AQC NRR3060-QC | ¥15,000 ¥15,000 ¥21,000 |
| ブッシュ | コード番号 | 型式 | 品名 / 仕様 (寸法: 内径×外径×長さ) | 適応機種・備考 | 価格 |
|  1877 1876 1875 1878 1879 1880 1881 | 1877 1876 1875 1878 1879 1880 1881 | RB-20×22 RB-20×22.8 RB-20×23 RB-20×25 RB-20×25.4 RB-30×32 RB-30×36 | φ22 ブッシュ (寸法: φ20×φ22×40mm) φ22.8 ブッシュ (寸法: φ20×φ22.8×40mm) φ23 ブッシュ (寸法: φ20×φ23×40mm) φ25 ブッシュ (寸法: φ20×φ25×40mm) φ25.4 ブッシュ (寸法: φ20×φ25.4×40mm) φ32 ブッシュ (寸法: φ30×φ32×45mm) φ36 ブッシュ (寸法: φ30×φ36×45mm) | EM20-S6000 NR-3060S・NR-403E | ¥3,600 ¥4,200 ¥4,500 |

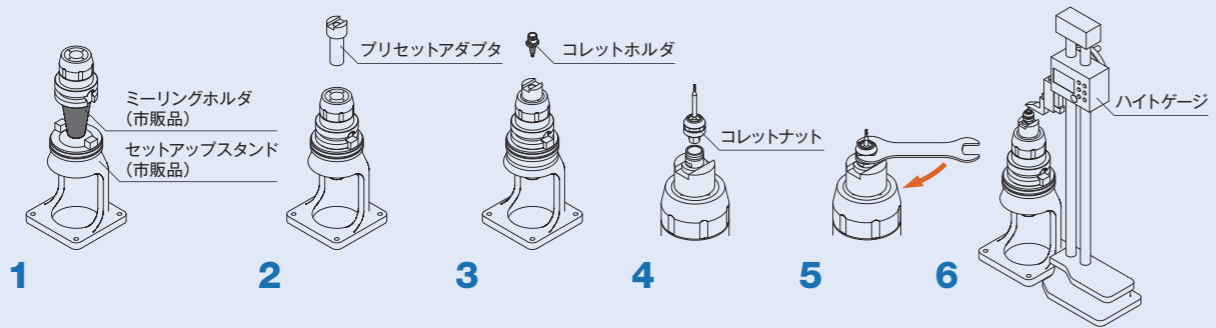
アクセサリ (プリセットアダプタ)

| プリセットアダプタ | コード番号 | 型式 | 品名 | 適応機種・備考 | 価格 |
|-----------|-------|---------|-----------|-----------------------|--------|
| | 9211 | QC3-ADP | プリセットアダプタ | QC3-K・QC3-A QC3-SS | ¥8,500 |

QC3-K/Aの場合

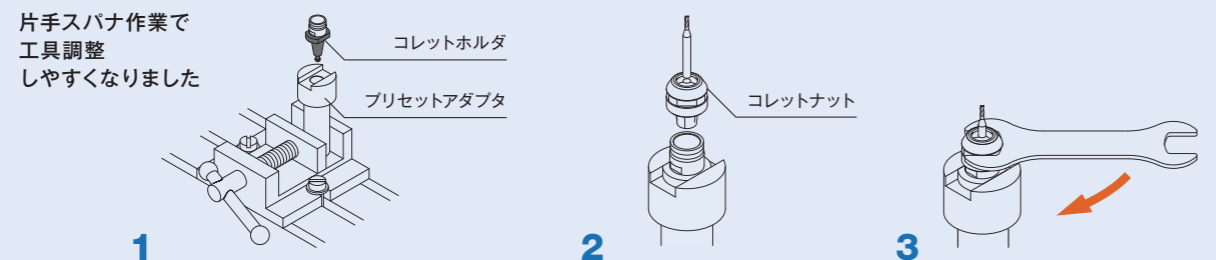
機外での段取りの一例

ミーリングホルダを使用する場合



機外での段取りの一例

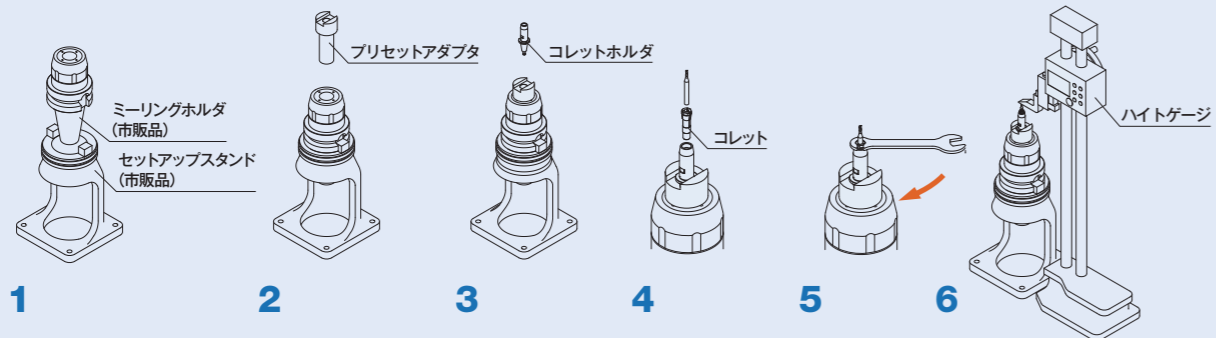
バイスを使用する場合



QC3-SSの場合

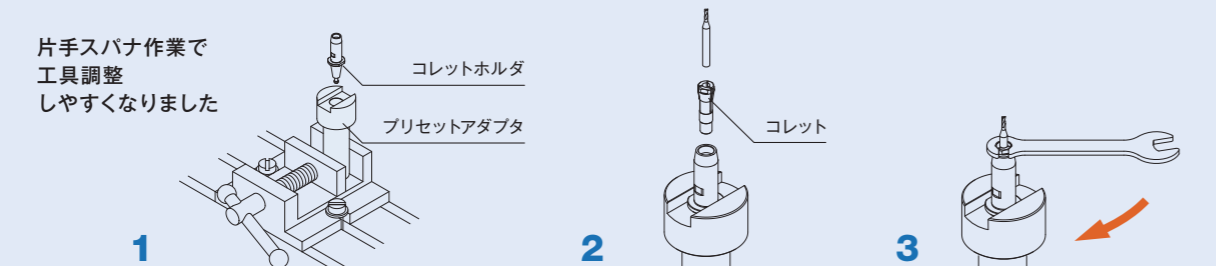
機外での段取りの一例

ミーリングホルダを使用する場合



機外での段取りの一例

バイスを使用する場合



NAKANISHI Solutions 製品ラインナップ

Electric Motors & Spindles



ブラシレスモータ & スピンドル

回転速度調整可能 / フィードバック機能により回転速度を維持 / 外部出力による回転検出可能 / 冷却エアにより発熱を抑え連続運転可能

CNC 旋盤、専用機、ロボットソリューション / 基板加工ソリューション / エア軸受ソリューション

マシニングセンタ、フライス盤ソリューション

E4000 SERIES

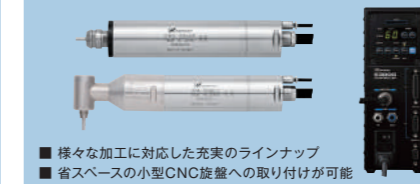
1,000~40,000min⁻¹ Max.1,200W
[φ40mm]



- φ40mmクラス最強のスピンドル
- 最高4万回転/分、最大出力1,200W、最大トルク1.0N・m

E3000 SERIES

1,000~80,000min⁻¹ Max.350W
[φ30/25/20mm]



- 様々な加工に対応した充実のラインナップ
- 省スペースの小型CNC旋盤への取り付けが可能

HES SERIES

Max.80,000min⁻¹
[小径エンドミル・小径ドリル専用]



- [HES810]
- 機械の主軸回転を使わず、取り付けるだけで既存のNCフライス盤・マシニングセンタの高速回転を実現
- 80,000min⁻¹、6.0cN・m
- BT、HSK A63、STの各種テーパに対応
- HES810シリーズはE3000コントローラで駆動

E2000 SERIES

1,000~50,000min⁻¹ Max.200W
[φ22.8mm]



- 利便性の高い機能を活かしつつコストパフォーマンスを追求

iSpeed3 SERIES

1,000~80,000min⁻¹ Max.150W
[φ19.05/20/22mm]



- 超ショートボディを実現
- 高効率・高出力な高性能インテリジェンスモータを搭載



- [HES510]
- 50,000min⁻¹、8.75cN・m
- BT、NT、CAT、IT、HSK A、STの各種テーパに対応
- HES510シリーズはE3000コントローラで駆動

Air Motors & Spindles



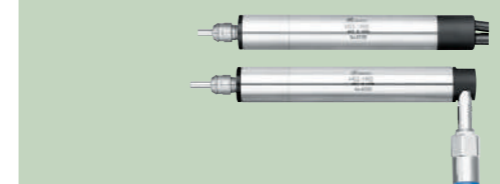
エアモータ & スピンドル

モータによる粘り強いトルクを発揮 / 減速器組込による回転速度選定も可能 / オイルミスト潤滑

CNC 旋盤、専用機、ロボットソリューション / 基板加工ソリューション / エア軸受ソリューション

Air-Speed SERIES ワンピースタイプ

Max.30,000min⁻¹ Max.130W
[φ25/23/20/19.05mm]



- スピンドル全長を縮小し、取り付けできなかった省スペースの小型NC-CNC旋盤、専用機への取り付けを容易にしました

Air-Speed SERIES セパレートタイプ

Max.30,000min⁻¹ Max.130W
[φ30/25/22.8mm]



- スピンドル部とモータ部の組み合わせが自由にでき、加工用途に応じた機種選定ができます
- 段取り換えが頻繁な場合、スピンドルの交換で多形状の形状の変更ができます

Air Turbine Spindles



エアタービンスピンドル

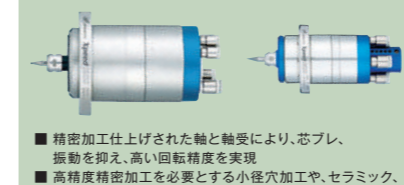
最高16万回転域の高速回転対応 / オイルミスト潤滑 (ベアリング) / 空気制圧軸受 (Xpeed シリーズ)

CNC 旋盤、専用機、ロボットソリューション / 基板加工ソリューション / エア軸受ソリューション

マシニングセンタ、フライス盤ソリューション

Xpeed SERIES

Max.160,000min⁻¹
[φ65/40mm]



- 精密加工仕上げされた軸と軸受により、芯ブレ、振動を抑え、高い回転精度を実現
- 高精度精密加工を必要とする小径穴加工や、セラミック、超硬合金などの内面研削に
- 軸を浮かした無接触の状態を回転させる機構のため、スピンドルの長寿命化に貢献

PLANET SERIES

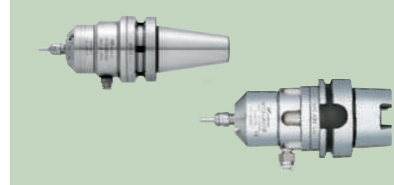
Max.65,000min⁻¹



- 汎用フライス盤に取り付けられ、内面研削のジググラインダーとして利用が可能
- 卓上旋盤に取り付けられ、精密な内面研削の高精度加工を実現

HTS SERIES

150,000min⁻¹
[小径エンドミル・小径ドリル専用]



- エアタービンで発熱が少なく、Z変位(軸伸び)がすぐに安定
- 主軸回転を使わず超高速15万回転を実現
- BT、HSK E、ストレート(M2040)の各種テーパに対応