

モータスピンドル / Motor Spindle

EMSF - 3060K - RBT**取扱説明書 / OPERATION MANUAL**

日本語：P1 - P8 / English：P9 - P16

OM-KK0902JA 001

このたびは、モータスピンドル「EMSF-3060K-RBT」をお買い求め頂きまして、誠にありがとうございます。
本製品は、研削・小径エンドミル・小径ドリル加工等に使用できるモータスピンドルです。本製品をご使用頂くためには、E3000 コントローラおよびエアラインキットが必要です。ご使用前に本取扱説明書および上記製品の取扱説明書をよくお読み頂き、未永くご愛用くだされば幸いです。また、本取扱説明書は、ご使用になられる方がいつでも見ることが出来る場所に保管してください。

1. 安全上の注意事項・表示について

- 使用前に必ずこの安全上の注意をよくお読み頂き、正しくお使いください。
- ここに示した注意事項は、製品を安全にお使い頂き、あなたや他の人への危害や損害を未然に防止するものです。危害や損害の大きさと切迫の程度に分類しています。いずれも安全に関する内容ですから、必ずお守りください。

注意区分	危害や損害の大きさと切迫の程度
⚠ 警告	「人が傷害を負ったり、物的損害の発生がある注意事項」を説明しています。
⚠ 注意	「軽傷または中程度の傷害、または、物的損害が発生する可能性がある注意事項」を説明しています。

⚠ 警告

- ① 本製品は、ハンドツールではありません。お手持ちの工作機械および専用機に取り付けてご使用ください。
- ② 危険ですので回転中は回転体に手を触れないでください。
- ③ 安全のため、回転中は保護覆い、保護メガネ、防塵マスクを使用してください。
- ④ 濡れた手で電源コードプラグの抜き差しおよびモータコードに触れないでください。感電のおそれがあります。
- ⑤ 安全を確認するまでは、本製品の取り扱い・取り外しを絶対にしないでください。
 - 1) 本製品を取り扱うときは、各種の損害を防止するため、設置機器の安全を確認してから取り扱ってください。
 - 2) 本製品を取り外すときは、設置機器の安全を確認し、エネルギー源である電源や供給エアを遮断し、該当する設備システム内の圧縮エアを排気してから取り外してください。
- ⑥ 本製品を取り付ける際は、ホルダが機械のアースに接続されていることを確認してください。接続されていないと故障や漏電のときに感電のおそれがあります。
- ⑦ 工具を取り付けるときは、コレットの締め付けを確実にここない（コレットの締めすぎには注意してください。締めすぎによりスピンドルが破損することがあります。）ご使用前にもう一度コレットとコレットナットをご確認ください。
- ⑧ 粗悪な工具（バランスが悪い、芯振れが大きい、シャンクの曲がり等のあるもの）は使用しないでください。使用するとシャンクが曲がったり、折れたりし、けがをするおそれがあります。初めて使用する工具を回転させる場合は、始めに低速で回し、安全を確認しながら徐々に回転速度を上げてください。
- ⑨ 工具は、許容範囲内の回転速度で使用してください。許容範囲を超えた回転速度での使用は、工具破損によるけが、物的損害のおそれがあります。
- ⑩ 加工中に極端な負荷（切り込み量、送り量の過多）をかけないでください。極端な負荷により工具の破損によるけが、物的損害のおそれがあります。

⚠ 注意

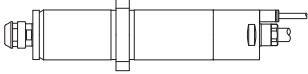
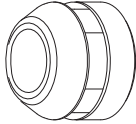
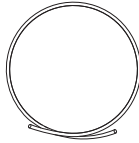
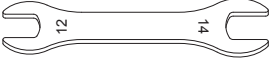
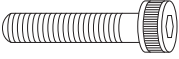


- ① 本製品を落下させたり、ぶつけたりしないでください。回転不良や発熱、サヤの変形等、故障の原因になります。
- ② 工具を交換するときは、スピンドル内とコレット、コレットナットを必ず清掃してください。研磨粉や切削粉が付着していると、スピンドルやコレット、コレットナットを傷めたり、芯振れの原因になります。
- ③ 清掃するときはモータの回転を停止し、ブラシまたは布等でゴミや汚れを落としてください。また、防塵カバー部（「6 - 2 外観図」参照）へのエアブローを絶対にしないでください。ベアリング内にゴミが入り故障の原因になります。
- ④ 装着する工具のシャンクは、きれいにしてから取り付けてください。ゴミ等がコレット内に入ると、芯振れ等の原因になります。
- ⑤ 工具の軸径は、コレットの呼び径に対して $+0 \sim -0.01$ の公差のものを使用することを推奨いたします。公差 $+0 \sim -0.1$ のものまでは取り付け可能ですが、使用すると芯振れや保持力不足などの不具合の原因になりますので、極力、コレットの呼び径に対して $+0 \sim -0.01$ の公差のものをご使用ください。
- ⑥ 作業に合った適正な製品や工具を選んでください。また、適正な加工条件で作業をしてください。
- ⑦ 機械の稼働中は、防塵のため、モータ冷却用エアの供給を停止しないでください。切削液の供給中にエアの供給を停止した場合、エアパージが無くなり、切削液が本製品内部に侵入して故障の原因になります。
- ⑧ 加工中の切削液は刃先に向け、モータスピンドル本体には極力かからないようにしてください。切削液が多量にかかると、回転の負荷が大きくなり耐久性が下がります。
- ⑨ 作業中に回転ムラや異常な振動が発生した場合は、直ちに作業を中止し、点検をしてください（「13. 故障の原因と対策」を参照）。
- ⑩ 毎日の仕業（始業・終業）点検として、工具やコレット、コレットナット、エアホース等に破損や摩耗が無いかを確認してください。
- ⑪ コレットおよびコレットナットは消耗品です。芯振れが大きくなったり傷付いた場合にはコレットまたはコレットナットを交換してください。
- ⑫ 長期間使用していない状態で再び本製品を使用する際は「11. 慣らし運転方法」に従い慣らし運転をしてください。また、異常音・異常発熱がないことを確認の上で使用してください。
- ⑬ 本製品を分解、改造しないでください。分解、改造した場合には、以後の性能について保証できなくなります。また、修理をお断りする場合があります。
- ⑭ 本製品を量産加工機で使用する場合は、万が一の故障に備えて必ず予備のモータスピンドルを用意してください。
- ⑮ 配管用ホース、エアホースは確実に接続してください。ホースが外れてあばれるおそれがあります。

2. 梱包内容

梱包箱を開封後、「表 - 1 梱包内容一覧」の内容がそろっていることを確認してください。

万一、梱包内容が不足している場合は、「4. お問い合わせ窓口」または、ご購入先の販売店までご連絡ください。

表 - 1 梱包内容一覧

<p>モータスピンドル本体・・・1個</p>  <p>EMS F - 3060K - RBT</p>	<p>コレットナット (K - 265)・・・1個*</p> 	<p>エアホース・・・1本* EMS F - 3060K - RBT : 0.3m</p> 	
<p>スパナ (12 × 14)・・・2枚</p> 	<p>六角穴付ボルト (M4 × 16)・・・4本</p> 	<p>検査成績表・・・1枚</p> 	<p>取扱説明書・・・1部</p> 

*コレットナット、エアホースは本体に付属しております。

3. 弊社製品の保証

弊社製品について保証はございませんが、次の(1)-(3)の場合は、製品交換、または、無償修理の対応をさせていただきます。

「4. お問い合わせ窓口」または、ご購入先の販売店までご連絡ください。

- (1) 弊社製造上の不具合。
- (2) 梱包内容が不足している場合。
- (3) 梱包箱開封時に製品が破損している場合。
(但し、お客様の過失により梱包箱を落下させた場合は、製品交換、無償修理の対象外になります。)

4. お問い合わせ窓口

弊社製品を安心してご購入 / 使用いただくため、製品に関するご質問、ご相談をお受けしております。
ご購入いただきました製品の使用方法、ご購入後のメンテナンス、故障など、弊社「お問い合わせ窓口」までご連絡ください。

📞 お問い合わせ窓口

お問い合わせ先 株式会社ナカニシ 機工営業部
 受付時間 午前 8 : 00 - 午後 5 : 00 (土日・祝祭日は除きます。)
 電話 0289 - 64 - 3280
 e-mail webmaster-i@nsk-nakanishi.co.jp

5. 特長

- ① 外装はステンレス材 (SUS) を高硬度熱処理・研磨仕上げをおこなった外径φ30mm のモータスピンドルです。
- ② 高速ブラシレスモータの採用により面倒なブラシの交換が不要です。
- ③ モータスピンドルの脱着に便利な中間コネクタ付きコードを標準装備しました。
- ④ コレットのサイズが豊富です。

6. 仕様および外観図

6-1 仕様

型式	EMSF-3060K-RBT
最高回転速度	60,000min ⁻¹
スピンドル精度	1μm 以内
最大出力	350W
質量	600g
騒音 (1m 離れた位置)	65dB 以下
IP コード	IP57 (エア供給時)

	温度	湿度	気圧
使用環境	0 - 40°C	MAX.75% (結露がないこと)	800 - 1,060hPa
輸送・保管環境	-10 - 50°C	10 - 85%	500 - 1,060hPa

<オプション>

モータコード ※注意 1	3m、4 (3.7) m、6 (5.7) m、8 (7.7) m (同じ長さのφ4.0mm エアホースが付属します。)
コレット (CHK- □□) ※注意 2	φ0.5mm ~ φ6.0mm まで 0.1mm おき、および φ2.35mm、φ3.175mm、φ6.35mm

※注意 1: モータスピンドル本体にはモータコード (オプション) が付属しておりません。使用長さを選定の上、注文してください。

※注意 2: コレットは別売りです。使用サイズを選定の上、注文してください。

6-2 外観図

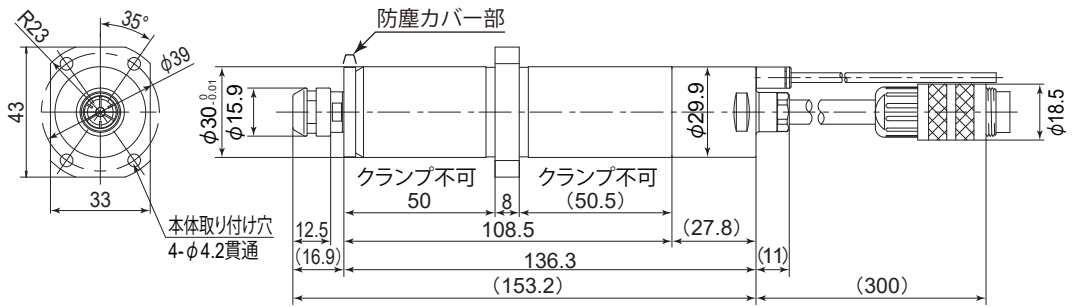


図 - 1

6-3 トルク出力特性グラフ

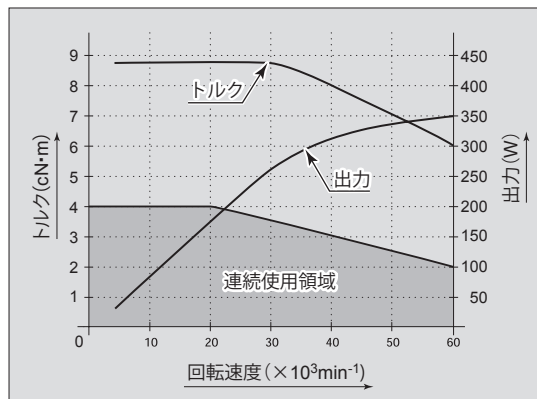


図 - 2

7. 工具の交換方法

⚠ 注意

コレットに工具が入っていないときは、コレットナットを絶対に締めないでください。必要以上にコレットが締まり、内部でコレットとコレットナットのツメが外れるおそれがあります。ツメが外れると、コレットナットをゆるめてもコレットがスピンドル内に残り、取れなくなる場合があります。

推奨事項

加工精度向上のため、工具の突き出し長さは極力短く取り付けてください。

- ① スピンドル軸に付属のスパナ 12mm を掛けて固定します。
- ② コレットナットに付属のスパナ 14mm を掛け、反時計方向に回してコレットをゆるめ工具を抜き取ります。(約 1 回転コレットナットを回すと 1 度固くなり、更に回すとコレットは開きます。)
- ③ 別の工具を挿入し、コレットナットを時計方向に回して工具を固定します。

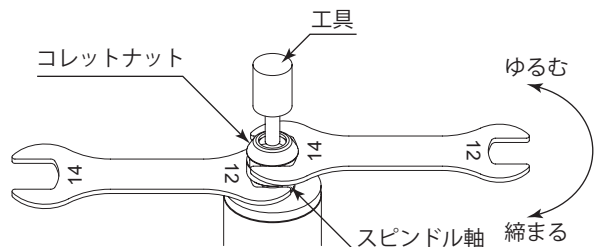


図 - 3

8. コレットの交換方法

⚠ 注意

コレットナットにコレットを取り付けるときは、コレットナットのツメにコレットの溝が確実に入ったことを確認してください。確実に入ってない状態でコレットナットを締めた場合、コレットがスピンドル内に残り、取れなくなる場合があります。

- ① 「7. 工具の交換方法」により工具を付けたままコレットナットをゆるめ、コレットナットがスピンドル軸から外れるまで回し、工具と一緒にスピンドル軸から抜きます。その後にコレットから工具を取り外します (図-4)。
- ② コレットナットを手に持ち、コレットをスパナ掛けの方向に傾けるとコレットが外れます。コレットが外れない場合は、もう一方のスパナ掛けの方向に傾けます (図-5)。
- ③ コレットを取り付けるときは、コレットナットを手に持ち、コレットを取り付けます (図-6)。
取り付けにくい場合は、コレットナットのスパナ掛けの方向に傾けて入れると取り付け易くなります (図-5)。
このとき、コレットナットのツメにコレットの溝が確実に入ったことを確認します (図-7)。

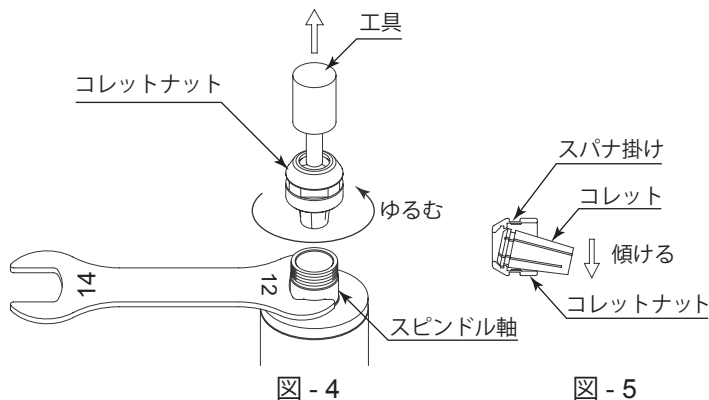


図-4

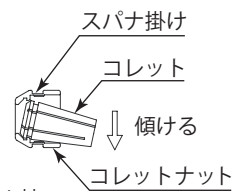


図-5

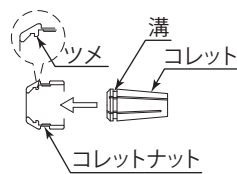


図-6

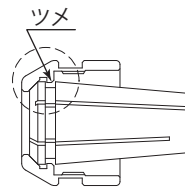


図-7

9. モータコードの接続方法

⚠ 注意

- ・モータコードプラグを接続するときは、必ずコントローラの電源スイッチを OFF にしてから接続してください。電源スイッチが ON の状態でモータコードプラグを接続すると、製品破損の原因になります。
- ・モータコードプラグを接続しないときは、モータコードプラグに油や汚れが付着しないように保護キャップ等 (モータコードのみ保護キャップが付属しております。) で保護してください。

- ① モータコードの保護キャップを取り外します。

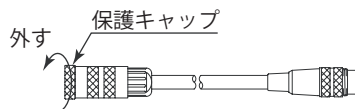


図-8

- ② モータスピンドル本体側コネクタの位置決めピンとモータコード側コネクタの位置決め溝を合わせてまっすぐに挿入します。

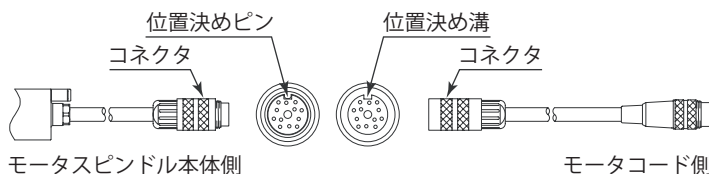


図-9

- ③ モータコード側のコネクタナット部分を時計方向に回してしっかり締めます。

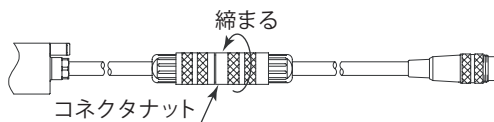


図-10

- ④ φ4mm エアーホース（モータ冷却用：モータコードに付属）のジョイント先端を押しながらエアープラグ（栓）を外します。

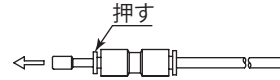
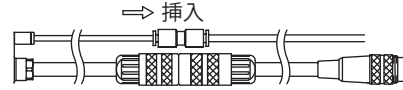


図 - 11

- ⑤ φ4mm エアーホース（モータ冷却用：モータコードに付属）のジョイントにモータスピンドル側のエアープラグを挿入します。



モータスピンドル側 モータコード側

図 - 12

10. モータスピンドルの取付方法

⚠ 警告

モータスピンドルを取り付ける際は、ホルダが機械のアースに接続されていることを確認してください。接続されていないと故障や漏電のときに感電のおそれがあります。

⚠ 注意

モータスピンドル胴径部を直接締め付けボルトやスリ割りなどによって取り付けることは絶対にしないでください（図 - 14）。モータスピンドルの外サヤが変形し回転不良や発熱などの原因になる可能性があります。モータスピンドルをホルダに取り付けるときは、衝撃や損傷を与えないように作業してください。

本製品は取り付け方法による製品の変形または損傷が最少になるよう設計されている製品です。

図 - 13 を参照し、以下のとおり取り付けてください。

- ① モータスピンドル胴径部をホルダに挿入します。
- ② フランジ部の本体取り付け穴 4 箇所を六角穴付ボルト (M4 × 16) で固定します (図 - 13)。

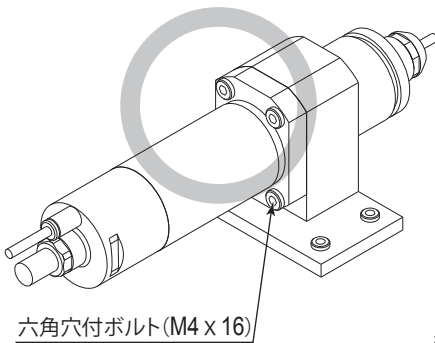


図 - 13

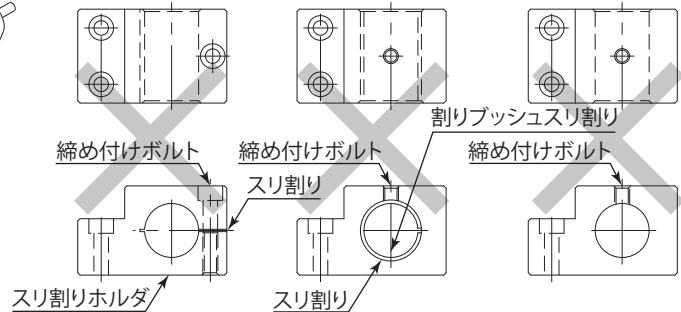


図 - 14

11. 慣らし運転方法

運送中や保管中、または取り付け時に軸受け内部グリースが移動している場合、そのままの状態ですら急速に最高回転速度まで上げると、グリース抵抗により温度が上昇して軸受けを損傷することがあります。

取り付け後、または最初に使用する場合は必ず慣らし運転をしてください。慣らし運転は表 - 2 を参照しておこなってください。

表 - 2

ステップ	1	2	3	4	5
回転速度 (min ⁻¹)	15,000	30,000	40,000	50,000	60,000
回転時間 (min)	15	10	10	10	10
注意事項	異常音がないこと。	モータスピンドルの外筒で温度上昇が 20°C 以下。20°C を超える場合は、20 分以上停止させる。再スタートしても 20°C を超える場合は取付方法をチェックすること。			モータスピンドルの外筒で温度上昇が 25°C 以下であればよい。

12. 砥石および切削工具使用時の注意

⚠ 注意

砥石は最大周速度が決められています。下記計算式を利用し安全上絶対に最大周速度を超えた回転での使用はしないでください。

$$\text{周速度 (m/s)} = \frac{3.14 \times \text{直径 (mm)} \times \text{回転速度 (min}^{-1}\text{)}}{1,000 \times 60}$$

- ① 一般的に軸付砥石の周速度として 10 ～ 30m/s が適正範囲ですので、この範囲での研削をお勧めします。
- ② 軸付砥石のオーバーハングは 13mm 以下で取り付けてください。(図 - 15)
- ③ オーバーハングを長くする場合には、使用回転速度を下げてご使用ください。(表 - 3)
- ④ 砥石は、極力ドレッシングをおこなった後に、ご使用ください。
- ⑤ 砥石の芯振れの大きい粗悪品やキズ、割れ、亀裂があるものは使用しないでください。
- ⑥ 研削の場合 1 回の切り込み量は、0.01mm 以内でおこない、1 回切り込みをした後に数回往復運動をさせ次の切り込みをしてください。
- ⑦ ドリル・エンドミル等は、許容範囲内の回転速度でご使用ください。
許容範囲を超えた回転速度での使用は、工具破損によるけが、物的損害のおそれがあります。
- ⑧ 装着する工具のシャンクは、きれいにしてから取り付けてください。
ゴミ等がコレット内に入ると、芯振れなどの原因になりますのでご注意ください。
- ⑨ 過度の衝撃を与えないでください。
- ⑩ 加工精度の向上のため、工具の突き出し長さは極力短く取り付けてください。

表 - 3 オーバーハングと回転速度の関係

オーバーハング (mm)	最高回転速度 (min ⁻¹)
20	N x 0.5
25	N x 0.3
50	N x 0.1

※ N は、オーバーハングが 13mm のときの最高使用回転速度。

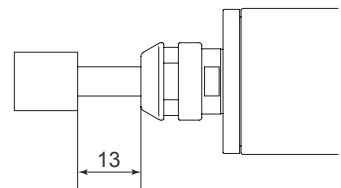


図 - 15

13. 故障の原因と対策

故障かな…?と思ったら、修理を依頼する前にもう一度、次のようなチェックをお願いします。

症 状	原 因	対 策
モータスピンドルが回転しない。	ボールベアリングの破損。	ボールベアリングの交換。(弊社までお送りください。)
	モータの故障。	モータの修理または交換。(弊社までお送りください。)
回転中に異常発熱する。	ボールベアリング内への異物の侵入によるベアリングの破損。	ボールベアリングの交換。(弊社までお送りください。)
	冷却エアーの不足。	エアー回路の点検調査をしてください。
回転中に異常な振動・騒音が発生する。	曲がった工具の使用。	工具を交換してください。
	ボールベアリング内に異物が侵入。	ボールベアリングの交換。(弊社までお送りください。)
	ボールベアリングの摩耗。	
工具が抜ける。	コレットおよびコレットナットのゆるみ。	コレットおよびコレットナットを点検、清掃して締め直してください。
	コレットおよびコレットナットの摩耗。	コレットおよびコレットナットを交換してください。
工具の芯振れがひどい。	工具が曲がっている。	工具を交換してください。
	コレットにコレットナットが正しくセットされていない。	コレットにコレットナットを正しくセットしてください。
	コレットおよびコレットナットの摩耗・キズ。	コレットおよびコレットナットを交換してください。
	スピンドル内の摩耗・キズ。	スピンドル軸の交換。(弊社までお送りください。)
	コレットおよびコレットナットまたはスピンドル内にゴミが付着・固着している。	コレットおよびコレットナットまたはスピンドル内を清掃してください。
	ボールベアリングの摩耗。	ボールベアリングの交換。(弊社までお送りください。)

E3000 コントローラの取扱説明書も併せてご参照ください。

14. 製品廃棄

本製品を廃棄する際は、産業廃棄物として処分してください。