

# 90°アングルスピンドル RAX-271E・RAX-71E

## 取扱説明書

このたびは、90°アングルスピンドル「RAX-271E・RAX-71E」をお買い求め頂きまして、誠にありがとうございます。本製品は、研削・小径エンドミル・小径ドリル加工等に使用できるスピンドルです。本製品をご使用頂くためには、E3000コントローラ、ブラシレスモータまたは、エアーモータ、エアーラインキットなどが必要です。ご使用前に本取扱説明書および上記製品の取扱説明書をよくお読み頂き、未永くご愛用くだされば幸いです。また、本取扱説明書は、ご使用になられる方がいつでも見ることが出来る場所に保管してください。

### 1. 安全上の注意事項・表示について

- 使用前に必ずこの安全上の注意をよくお読み頂き、正しくお使いください。
- ここに示した注意事項は、製品を安全にお使い頂き、あなたや他人への危害や損害を未然に防止するものです。危害や損害の大きさと切迫の程度に分類しています。いずれも安全に関する内容ですから、必ずお守りください。

注意区分	危害や損害の大きさと切迫の程度
<b>警告</b>	「人が傷害を負ったり、物的損害の発生がある注意事項」を説明しています。
<b>注意</b>	「軽傷または中程度の傷害、または、物的損害が発生する可能性がある注意事項」を説明しています。

#### 警告

- 本製品は、ハンドツールではありません。お手持ちの工作機械および専用機に取り付けてご使用ください。
- 危険ですので回転中は回転体に手を触れないでください。
- 安全のため、回転中は保護覆い、保護メガネ、防塵マスクを使用してください。
- 濡れた手で電源コードプラグの抜き差しおよびモータコードに触れないでください。感電のおそれがあります。
- 安全を確認するまでは、本製品およびモータの取り扱い・取り外しを絶対にしないでください。
  - 本製品およびモータを取り扱うときは、各種の損害を防止するため、設置機器の安全を確認してから取り扱ってください。
  - 本製品およびモータを取り外すときは、設置機器の安全を確認し、エネルギー源である電源や供給エアーを遮断し、該当する設備システム内の圧縮エアーを排気してから取り外してください。
- 本製品を取り付ける際は、ホルダが機械のアースに接続されていることを確認してください。接続されていないと故障や漏電のときに感電のおそれがあります。
- 工具を取り付けるときは、チャックの締め付けを確実におこない（チャックの締めすぎには注意してください。締めすぎによりスピンドルが破損することがあります。）ご使用前にもう一度チャックとチャックナットをご確認ください。
- 粗悪な工具（バランスが悪い、芯振れが大きい、シャンクの曲がり等のあるもの）は使用しないでください。使用するとシャンクが曲がったり、折れたりし、けがをされるおそれがあります。初めて使用する工具を回転させる場合は、始めに低速で回し、安全を確認しながら徐々に回転速度を上げてください。
- 工具は、許容範囲内の回転速度で使用してください。許容範囲を超えた回転速度での使用は、工具破損によるけが、物的損害のおそれがあります。
- 加工中に極端な負荷（切り込み量、送り量の過多）をかけないでください。極端な負荷により工具の破損によるけが、物的損害のおそれがあります。

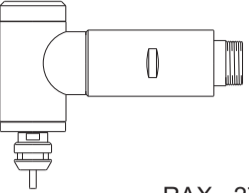
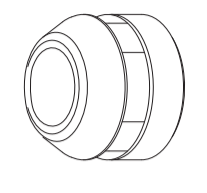
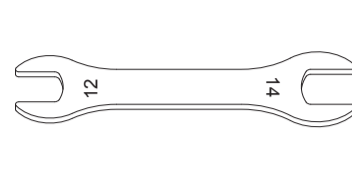

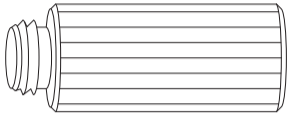


#### 注意

- 本製品の入力側最大回転速度（モータ回転速度）は、**30,000min<sup>-1</sup>**以下です。必ず入力側最大回転速度をお守りください。
- 本製品を落下させたり、ぶつけたりしないでください。回転不良や発熱、サヤの変形等、故障の原因になります。
- 工具を交換するときは、スピンドル内とチャック、チャックナットを必ず清掃してください。研磨粉や切削粉が付着していると、スピンドルやチャック、チャックナットを傷めたり、芯振れの原因になります。
- 清掃するときはモータの回転を停止し、ブラシまたは布等でゴミや汚れを落としてください。また、防塵カバー部（「6-2 外観図」参照）へのエアーブローを絶対にしないでください。
- 装着する工具のシャンクは、きれいにしてから取り付けてください。ゴミ等がチャック内に入ると、芯振れ等の原因になります。
- 工具の軸径は、チャックの呼び径に対して **+0 ～ -0.01** の公差のものを使用することを推奨いたします。公差 **+0 ～ -0.1** のものまでは取り付け可能ですが、使用すると芯振れや保持力不足などの不具合の原因になりますので、極力、チャックの呼び径に対して **+0 ～ -0.01** の公差のものをご使用ください。
- 作業に合った適正な製品や工具を選んでください。また、適正な加工条件で作業をしてください。
- 機械の稼働中は、防塵、モータ冷却用エアーの供給を停止しないでください。切削液の供給中にエアーの供給を停止した場合、エアーパージが無くなり、切削液が本製品内部に侵入して故障の原因になります。
- 加工中の切削液は刃先にかけ、スピンドル本体には極力かからないようにしてください。切削液が多量にかかると、回転の負荷が大きくなり耐久性が下がります。
- 作業中に回転ムラや異常な振動が発生した場合は、直ちに作業を中止し、点検をしてください（「14. 故障の原因と対策」を参照）。
- 毎日の作業（始業・終業）点検として、工具やチャック等に破損や摩耗が無いかを確認してください。
- チャックおよびチャックナットは消耗品です。芯振れが大きくなったり傷付いた場合にはチャックまたはチャックナットを交換してください。
- 長期間使用していない状態で再び本製品を使用する際は「13. 慣らし運転方法」に従い慣らし運転をしてください。また、異常音・異常発熱がないことを確認の上で使用してください。
- 本製品を分解、改造しないでください。分解、改造した場合には、以後の性能について保証できなくなります。また、修理をお断りする場合があります。
- 本製品を量産加工機で使用する場合は、万が一の故障に備えて必ず予備のスピンドルを用意してください。

### 2. 梱包内容

梱包箱を開封後、「表-1 梱包内容一覧」の内容がそろっていることを確認してください。万一、梱包内容が不足している場合は、「4. お問い合わせ窓口」または、ご購入先の販売店までご連絡ください。

表-1 梱包内容一覧

スピンドル本体・・・1個  RAX-271E	チャックナット(K-265)・・・1個* 	スパナ (12×14)・・・2枚 (22×27)・・・1枚 
グリースディスペンサー・・・1個 	グリースニップル・・・1個 	検査成績表・・・1枚 
取扱説明書・・・1部 		

※チャックナットは本体に付属しております。

### 3. 弊社製品の保証

弊社製品について保証はございませんが、次の①～③の場合は、製品交換、または、無償修理の対応をさせていただきます。④.お問い合わせ窓口」または、ご購入先の販売店までご連絡ください。

- 弊社製造上の不具合。
- 梱包内容が不足している場合。
- 梱包箱開封時に製品が破損している場合。  
(但し、お客様の過失により梱包箱を落下させた場合は、製品交換、無償修理の対象外になります。)

### 4. お問い合わせ窓口

弊社製品を安心してご購入/使用いただくため、製品に関するご質問、ご相談をお受けしております。ご購入いただきました製品の使用方法、ご購入後のメンテナンス、故障など、弊社「お問い合わせ窓口」までご連絡ください。

#### お問い合わせ窓口

お問い合わせ先 株式会社ナカニシ 機工営業部  
受付時間 午前8：00～午後5：00（土日・祝祭日は除きます。）  
電話 0289 - 64 - 3280  
e-mail webmaster-i@nsk-nakanishi.co.jp

### 5. 特長

- ストレート型では加工しにくいコーナの加工、側面の穴あけ加工などに使用することができます。
- 外装はステンレス材（SUS）を高硬度熱処理・研磨仕上げをおこなった外径φ30mmのスピンドルです。
- チャックのサイズが豊富です。

### 6. 仕様および外観図

#### 6-1 仕様

型式		RAX-271E	RAX-71E
出力側最大回転速度	エアーモータ	12,700min <sup>-1</sup>	3,200min <sup>-1</sup>
	ブラシレスモータ	20,000min <sup>-1</sup>	5,000min <sup>-1</sup>
入力側最大回転速度 (モータ回転速度)	エアーモータ	19,000min <sup>-1</sup>	
	ブラシレスモータ	30,000min <sup>-1</sup>	
適応モータ ※減速器との併用はできません。	エアーモータ	AM-3020R/L、AM-3020RA/LA	
	ブラシレスモータ	EM-3060J、EM-3060J-2M、EM-3030J EM-3030J-2M、EM-3060	
減速比		1/1.5	1/6
スピンドル精度		2μm以内	
標準コレットチャック（CHK）		φ3.0mmまたはφ3.175mm	
質量		580g	

#### 注意

90°アングルスピンドルは入力側最大回転速度（モータ回転速度）**30,000min<sup>-1</sup>**を超えて回転させると、内部歯車の摩耗が早くなり耐久時間が短くなります。入力側最大回転速度（モータ回転速度）は必ず**30,000min<sup>-1</sup>**以下でご使用ください。

#### <オプション>

コレットチャック（CHK-□□） ※注意1	φ0.5mm～φ6.0mmまで0.1mmおき、およびφ2.35mm、φ3.175mm、φ6.35mm
メタルソー専用軸（KCH-03）	外径φ30mm以下用
砥石軸（AGM-03）	内径φ5.0mm 砥石用

※注意1：コレットチャックは別売りです。使用サイズを選定の上、注文してください。

#### 6-2 外観図

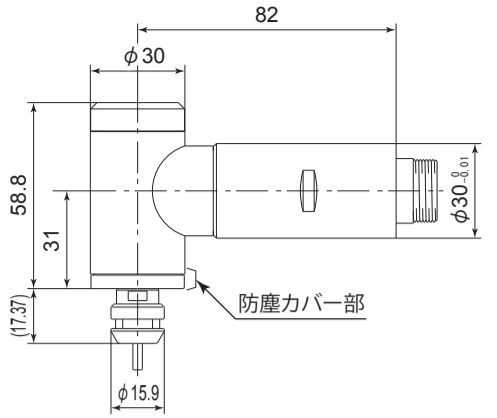


図-1

### 7. モータとの接続方法

#### 注意

本製品とモータを接続するときは、接続部を清掃し、内部にゴミが入らないように注意して取り付けてください。また、汚れた手で取り付けたら内部にゴミが入りやすいので、きれいな手で取り付けてください。

モータ前部のねじに本製品後部のねじを合わせて時計方向に回します。このとき回転駆動クラッチが噛み合わない場合には、モータとの接続ねじが最初の2回転ぐらいで止まりますが、その場合には無理に締め込まず、ねじを少し戻しながら防塵カバー部を指で回し、クラッチを噛み合わせてからねじ込み、最後に付属のスパナ27mmで締め込みます。

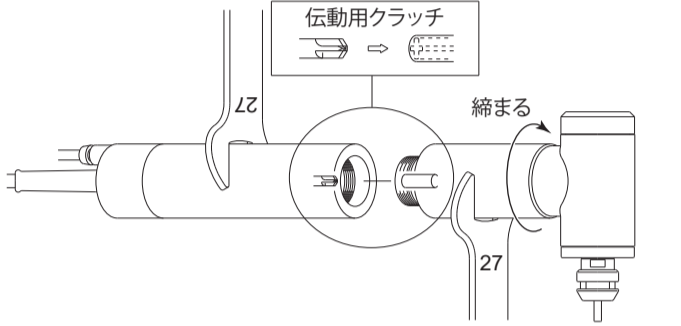


図-2

### 8. 工具の交換方法

#### 注意

チャックに工具が入っていないときは、チャックナットを絶対に締めないでください。必要以上にチャックが締められ、内部でチャックとチャックナットのツメが外れるおそれがあります。ツメが外れると、チャックナットをゆるめてもチャックがスピンドル内に残り、取れなくなる場合があります

#### 推奨事項

加工精度向上のため、工具の突き出し長さは極力短く取り付けてください。

- スピンドル軸に付属のスパナ12mmを掛けて固定します。
- チャックナットに付属のスパナ14mmを掛け、反時計方向に回してチャックをゆるめ工具を抜き取ります。（約1回転チャックナットを回すと1度固くなり、更に回すとチャックは開きます。）
- 別の工具を挿入し、チャックナットを時計方向に回して工具を固定します。

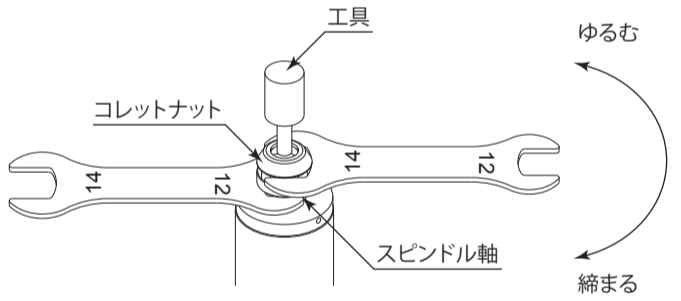


図-3

### 9. チャックの交換方法

#### 注意

チャックナットにチャックを取り付けるときは、チャックナットのツメにチャックの溝が確実に入ったことを確認してください。確実に入っていない状態でチャックナットを締めた場合、チャックがスピンドル内に残り、取れなくなる場合があります。

- 「8. 工具の交換方法」により工具を付けたままチャックナットをゆるめ、チャックナットがスピンドル軸から外れるまで回し、工具と一緒にスピンドル軸から抜きます。その後チャックから工具を取り外します（図-4）。
- チャックナットを手に持ち、チャックをスパナ掛けの方向に傾けるとチャックが外れます。チャックが外れない場合は、もう一方のスパナ掛けの方向に傾けます（図-5）。
- チャックを取り付けるときは、チャックナットを手に持ち、チャックを取り付けます（図-6）。取り付けにくい場合は、チャックナットのスパナ掛けの方向に傾けて入れると取り付け易くなります（図-5）。このとき、チャックナットのツメにチャックの溝が確実に入ったことを確認します（図-7）。

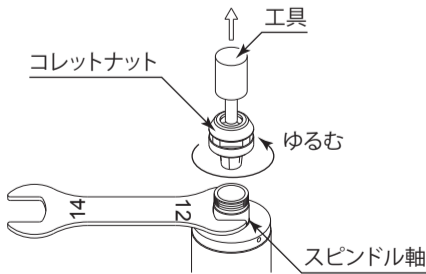


図-4

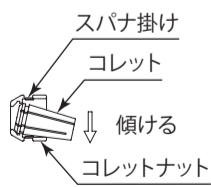


図-5

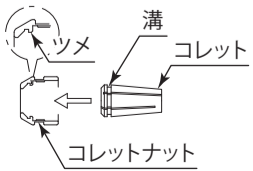


図-6

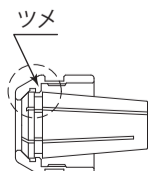


図-7

## 10. スピンドルの取付方法

### ⚠ 警告

スピンドルを取り付ける際は、ホルダが機械のアースに接続されていることを確認してください。接続されていないと故障や漏電のときに感電のおそれがあります。

### ⚠ 注意

- スピンドルを取り付ける際は、衝撃や損傷を与えないでください。スピンドル内部の故障の原因になります。
- スピンドルをホルダに取り付ける際は、クランプ推奨範囲内に取り付けてください。クランプ推奨範囲を超えて取り付けした場合、ベアリング等に影響をおよぼし回転不良や故障の原因になります。
- スリ割りホルダの締め付けボルトの締め過ぎにご注意ください。締め過ぎはスピンドルの精度やベアリングの寿命に悪い影響を与えます。締め付け完了の目安はスピンドルの胴部が手で回せなくなったところが目安です。この状態で加工負荷をかけ、スピンドルにズレが生じないことを確認してください。

- ① スピンドルをホルダに取り付ける際は、図 - 8 のクランプ推奨範囲内に取り付けます。

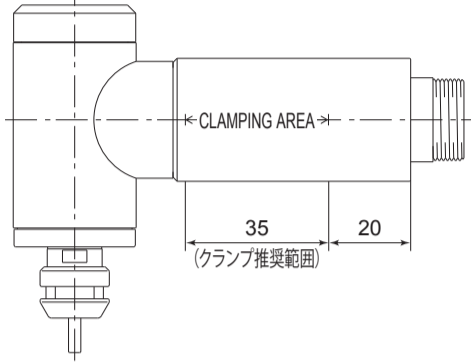


図 - 8

- ※ スピンドルをホルダに取り付ける際は、「ガッチとリング（別売品）」（図 - 9）の使用をお勧めします。寸法やスペースの問題で「ガッチとリング」が使用できない場合は、②に示す方法で取り付けます。

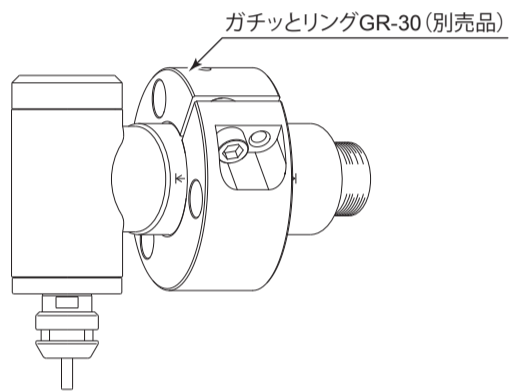


図 - 9

- ② ホルダによる取り付けについては、図 - 10 のようなスリ割りホルダによる取付方法をお勧めします。製作方法については、「③ スリ割りホルダの製作方法」をご参照ください。図 - 10 の方法ができない場合は、図 - 11 の方法で取り付けます。

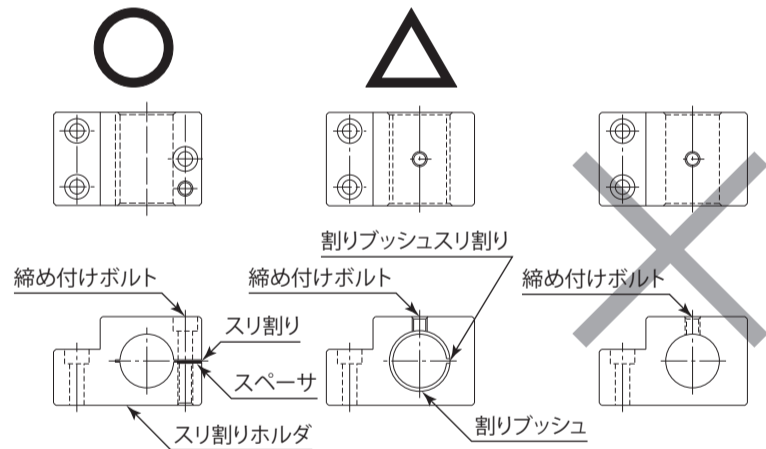


図 - 10

図 - 11

図 - 12

### ⚠ 注意

図 - 12 のように直接ねじで取り付けると、スピンドルの外サヤが変形し回転不良や発熱の原因になりますのでおやめください。（図 - 13 参照）

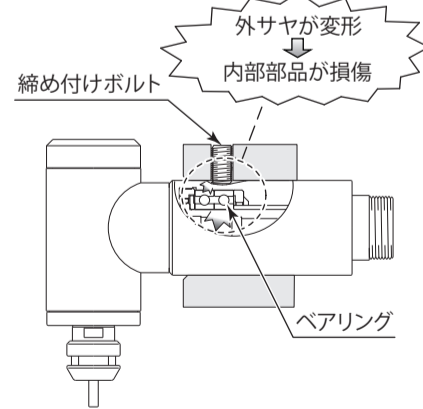


図 - 13

### ③ スリ割りホルダの製作方法

- スリ割りホルダの内径を荒加工します。
- スリ割り加工します。（例 スリ割り 2mm）
- 取り外し用ボルトをねじ込み、スリ割り部を広げます。
- スペーサ（例 t = 2mm）をスリ割り部に入れます。
- 取り外し用ボルトをゆるめ、締め付けボルトをボルトの規定トルクで締め付けます。
- ホルダ内径寸法をφ30公差-0.01～-0.015mm、内径面を真円度・円筒度5μm以下になるように仕上げます。
- 締め付けボルトをゆるめ、取り外し用ボルトをねじ込みスリ割り部を広げるとスピンドルが挿入できます。

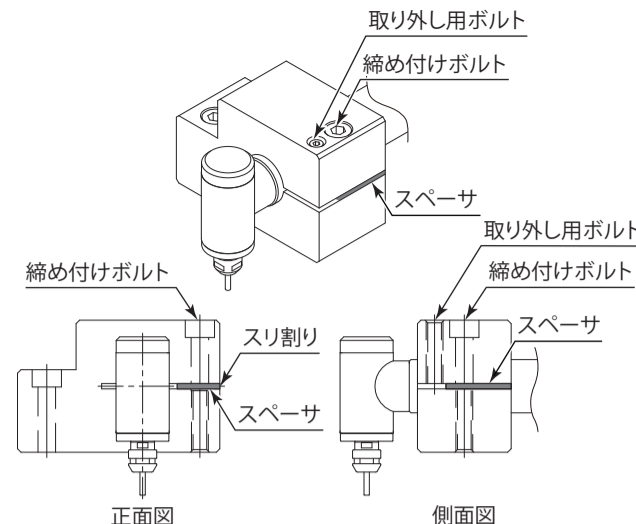


図 - 14

### ⚠ 注意

- ホルダの締め付け目安について（クランプメータによる確認方法：ブラシレスモータを使用する場合）コントローラの電源コードに流れる電流値をクランプメータで測定します。ホルダの締め付け目安として、締め付け前の最高回転速度での無負荷電流値に対して、締め付け後の無負荷回転時の電流値の増加が20mA（100V / 120V時） / 10mA（200V / 230V時）以内で締め付けができることをご確認ください。締め付け過ぎはスピンドルの精度やベアリングの寿命に悪い影響を与えますのでご注意ください。
- 製作するホルダの寸法や材質が多様なため、製作したホルダの適合性の決定はシステムの設計者または仕様を決定する方が、必要に応じて分析やテストをおこなってから決定してください。ホルダの適合性、スピンドル所期の特性、安全性の保障は、システムの適合性を決定した方に責任の所在がありますので十分検討し製作してください。

## 11. グリースの注入について

### ⚠ 注意

- 弊社指定のグリースを必ずご使用ください。指定以外のグリースを注入すると故障の原因になります。
- 本製品の側面にあるねじを外すときは、必ずエアの供給を止めてください。グリースが逆流し飛散するおそれがあります。
- グリース注入後はグリースによるかかはん熱が発生します。低速回転から徐々に回転を上げ、慣らし運転をおこなってからご使用ください。

減速ギアの耐久性を良くするため、下記の方法で70～100時間毎にグリースを注入してください。グリースの注入は、内部部品の摩擦を防止すると共に発熱や内部グリースの劣化防止のために必ず実施してください。

- コントローラの電源をOFFにしてエアの供給を止めます。（エアモータを使用の場合は、エアラインキットにてエアの供給を止めます。）
- スピンドルの側面にあるねじをマイナスドライバーで外します（図 - 15）。

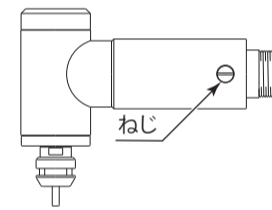


図 - 15

- 付属のディスペンサー（注射器）の先端にグリースニップルを取り付け、グリースニップルを②で取り外したねじ穴に取り付けます。

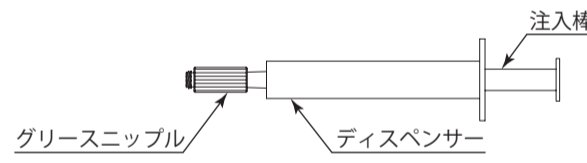


図 - 16

- ディスペンサーの注入棒を動かさないように押さえ、コントローラの電源をONにしてエアを供給します。このときモータを回転させないように、コントローラの回転速度を0に設定します。（エアモータを使用している場合は、ディスペンサーの注入棒を動かさないように押さえ、エアモータにエアを供給します。）

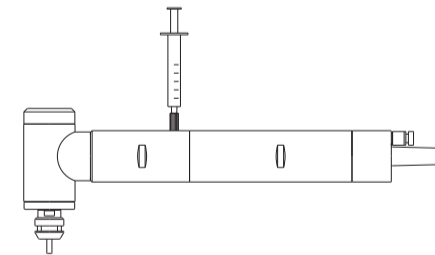


図 - 17

### ⚠ 注意

グリースを入れ過ぎると、かかはん熱が発生します。必ず注入量を守ってください。

- グリースを0.5mℓ程度注入します。

- コントローラの電源をOFFにしてからグリースニップルを外して、最後にねじを取り付けます。（エアモータを使用している場合は、エアの供給を止めてからグリースニップルを外します。）

- ※ グリースは標準パーツとして販売していません。弊社指定のグリース入りディスペンサーまたはグリースをお買い求めください。（表 - 2）

表 - 2 グリース

製品	品名	コード番号
	(2.5mℓ)	1547
	(10mℓ)	1550
	減速器用グリース (100mℓ)	1549

## 12. 慣らし運転方法

運送中や保管中、または取付時に軸受け内部グリースが移動している場合、そのままの状態ですぐに最高回転速度まで上げると、グリース抵抗により温度が上昇して軸受けを損傷することがあります。取り付け後、または最初に使用する場合は必ず慣らし運転をしてください。慣らし運転は表 - 3 を参照しておこなってください。

表 - 3

ステップ	1	2	3	4	
エア圧力(MPa)	エアモータ	0.1	0.2	0.3	0.4
回転速度 (min <sup>-1</sup> )	ブラシレスモータ	5,000	10,000	20,000	30,000
回転時間(min)		15	10	10	15
注意事項	異常音がないこと。		スピンドルの外筒で温度上昇が20°C以下。20°Cを超える場合は、20分以上停止させる。再スタートしても20°Cを超える場合は取付方法をチェックすること。	スピンドルの外筒で温度上昇が20°C以下であればよい。	

## 13. 砥石および切削工具使用時の注意

### ⚠ 注意

砥石は最大周速度が決められています。下記計算式を利用し安全上絶対に最大周速度を超えた回転での使用はしないでください。

$$\text{周速度 (m/s)} = \frac{3.14 \times \text{直径 (mm)} \times \text{回転速度 (min}^{-1}\text{)}}{1,000 \times 60}$$

- 一般的に軸付砥石の周速度として10～30m/sが適正範囲ですので、この範囲での研削をお勧めします。
- 軸付砥石のオーバーハングは13mm以下で取り付けてください。（図 - 18）
- オーバーハングを長くする場合には、使用回転速度を下げてください。（表 - 4）
- 砥石は、極力ドレッシングをおこなった後に、ご使用ください。
- 砥石の芯振れの大きい粗悪品やキズ、割れ、亀裂があるものは使用しないでください。
- 研削の場合1回の切り込み量は、0.01mm以内でおこない、1回切り込みをした後に数回復運動をさせ次の切り込みをしてください。
- ドリル・エンドミル等は、許容範囲内の回転速度でご使用ください。許容範囲を超えた回転速度での使用は、工具破損によるけが、物的損害のおそれがあります。
- 装着する工具のシャンクは、きれいにしてから取り付けてください。ゴミ等がチャック内に入ると、芯振れなどの原因になりますのでご注意ください。
- 過度の衝撃を与えないでください。
- 加工精度の向上のため、工具の突き出し長さは極力短く取り付けてください。

表 - 4 オーバーハングと回転速度の関係

オーバーハング (mm)	最高回転速度 (min <sup>-1</sup> )
20	N x 0.5
25	N x 0.3
50	N x 0.1

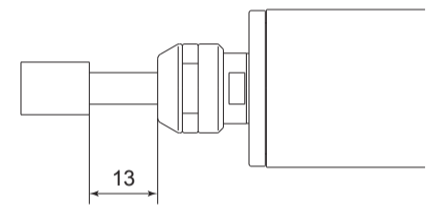


図 - 18

※ Nは、オーバーハングが13mmのときの最高使用回転速度。

## 14. 故障の原因と対策

故障かな…?と思ったら、修理を依頼する前にもう一度、次のようなチェックをお願いします。

症状	原因	対策
スピンドルが回転しない。	ボールベアリングの破損。	ボールベアリングの交換。（弊社までお送りください。）
	モータの故障。	モータの修理または交換。（弊社までお送りください。）
回転中に異常発熱する。	ボールベアリング内への異物の侵入によるベアリングの破損。	ボールベアリングの交換。（弊社までお送りください。）
回転中に異常な振動・騒音が発生する。	曲がった工具の使用。	工具を交換してください。
	ボールベアリング内に異物が侵入。 ボールベアリングの摩耗。	ボールベアリングの交換。（弊社までお送りください。）
工具が抜ける。	チャックおよびチャックナットのゆるみ。	チャックおよびチャックナットを点検、清掃して締め直してください。
	チャックおよびチャックナットの摩耗。	チャックおよびチャックナットを交換してください。
工具の芯振れがひどい。	工具が曲がっている。	工具を交換してください。
	チャックにチャックナットが正しくセットされていない。	チャックにチャックナットを正しくセットしてください。
	チャックおよびチャックナットの摩耗・キズ。	チャックおよびチャックナットを交換してください。
	スピンドル内の摩耗・キズ。	スピンドル軸の交換。（弊社までお送りください。）
ボールベアリングの摩耗。	チャックおよびチャックナットまたはスピンドル内にゴミが付着・固着している。	チャックおよびチャックナットまたはスピンドル内を清掃してください。
		ボールベアリングの交換。（弊社までお送りください。）

ブラシレスモータをご使用の場合は、ブラシレスモータおよびE3000コントローラの取扱説明書も併せてご参照ください。

## 15. 製品廃棄

本製品を廃棄する際は、産業廃棄物として処分してください。