

エアーモータスピンドル

PMA-3013K

取扱説明書

このたびは、エアーモータスピンドル「PMA - 3013K」をお買い求め頂きまして、誠にありがとうございます。本製品は、工作機械や専用機に取り付けて穴あけ加工やミーリング加工、研削加工等に使用できるエアーモータスピンドルです。本製品をご使用頂くためには、エアーラインキット（ルブリケータ付）、コンプレッサが必要です。ご使用前に本取扱説明書および上記製品の取扱説明書をよくお読み頂き、末永くご愛用くだされば幸いです。また、本取扱説明書は、ご使用になられる方がいつでも見ることができる場所に保管してください。

1. 安全上の注意事項・表示について

- 使用前に必ずこの安全上の注意をよくお読み頂き、正しくお使いください。
- ここに示した注意事項は、製品を安全にお使い頂き、あなたや他の人への危害や損害を未然に防止するものです。危害や損害の大きさと切迫の程度に分類しています。いずれも安全に関する内容ですから、必ずお守りください。

注意区分	危害や損害の大きさと切迫の程度
⚠ 警告	「人が傷害を負ったり、物的損害の発生がある注意事項」を説明しています。
⚠ 注意	「軽傷または中程度の傷害、または、物的損害が発生する可能性がある注意事項」を説明しています。

⚠ 警告

- ① 本製品は、ハンドツールではありません。お手持ちの工作機械および専用機に取り付けてご使用ください。
- ② 危険ですので回転中は回転体に手を触れないでください。
- ③ 安全のため、回転中は保護覆い、保護メガネ、防塵マスクを使用してください。
- ④ 安全を確認するまでは、本製品の取り扱い・取り外しを絶対にしないでください。
 - 1) 本製品を取り扱うときは、各種の損害を防止するため、設置機器の安全を確認してから取り扱ってください。
 - 2) 本製品を取り外すときは、設置機器の安全を確認し、エネルギー源である電源や供給エアーを遮断し、該当する設備システム内の圧縮エアーを排気してから取り外してください。
- ⑤ 工具を取り付けるときは、コレットの締め付けを確実に起こさない（コレットの締めすぎには注意してください。締めすぎによりスピンドルが破損することがあります。）ご使用前にもう一度コレットとコレットナットをご確認ください。
- ⑥ 粗悪な工具（バランスが悪い、芯振れが大きい、シャンクの曲がり等のあるもの）は使用しないでください。使用するとシャンクが曲がったり、折れたりし、けがをするおそれがあります。初めて使用する工具を回転させる場合は、始めに低速で回し、安全を確認しながら徐々に回転速度を上げてください。
- ⑦ 工具は、許容範囲内の回転速度で使用してください。許容範囲を超えた回転速度での使用は、工具破損によるけが、物的損害のおそれがあります。
- ⑧ 加工中に極端な負荷（切り込み量、送り量の過多）をかけないでください。極端な負荷により工具の破損によるけが、物的損害のおそれがあります。

⚠ 注意

- ① 本製品を落下させたり、ぶつけたりしないでください。回転不良や発熱、サヤの変形等、故障の原因になります。
- ② 本製品はオイルミストを使用する製品です。オイルの供給がなくなると、内部部品が磨耗して故障の原因になります。
- ③ エアラインキットとの接続方法、操作方法および注意事項については、エアラインキットの取扱説明書を良くお読み頂き、十分理解した上で使用してください。
- ④ 工具を交換するときは、スピンドル内とコレット、コレットナットを必ず清掃してください。研磨粉や切削粉が付着していると、スピンドルやコレット、コレットナットを傷めたり、芯振れの原因になります。
- ⑤ 清掃するときはモータの回転を停止し、ブラシまたは布等でゴミや汚れを落としてください。また、防塵カバー部（「6-2 外観図」参照）へのエアブローを絶対にしないでください。ベアリング内にゴミが入り故障の原因になります。
- ⑥ 装着する工具のシャンクは、きれいにしてから取り付けてください。ゴミ等がコレット内に入ると、芯振れ等の原因になります。
- ⑦ 工具の軸径は、コレットの呼び径に対して $+0 \sim -0.01$ の公差のものを使用することを推奨いたします。公差 $+0 \sim -0.1$ のものまでは取り付け可能ですが、使用すると芯振れや保持力不足などの不具合の原因になりますので、極力、コレットの呼び径に対して $+0 \sim -0.01$ の公差のものをご使用ください。
- ⑧ エアラインキット（ルブリケータ付）を必ず使用してください。給油不足の場合、回転速度の低下および内部部品の磨耗により本製品の寿命が短くなります。
- ⑨ 定期的エアラインキット（エアフィルタ）のドレン抜きをしてください。ドレン抜きを忘れるとドレンが本製品内部に入り、錆・故障の原因になります。
- ⑩ 作業に合った適正な製品や工具を選んでください。また、適正な加工条件で作業をしてください。
- ⑪ 切削液の供給を停止してから、エアーの供給を停止してください。切削液の供給中にエアーの供給を停止した場合、エアーパージが無くなり、切削液が本製品内部に侵入して故障の原因になります。
- ⑫ 加工中の切削液は刃先に向け、エアーモータスピンドル本体には極力かからないようにしてください。切削液が多量にかかると、回転の負荷が大きくなり耐久性が下がります。
- ⑬ 作業中に回転ムラや異常な振動が発生した場合は、直ちに作業を中止し、点検をしてください（「14. 故障の原因と対策」を参照）。
- ⑭ 毎日の仕業（始業・終業）点検として、工具やコレット、コレットナット、給気ホース、排気ホース等に破損や摩耗が無いかを確認してください。
- ⑮ コレットおよびコレットナットは消耗品です。芯振れが大きくなったり傷付いた場合にはコレットまたはコレットナットを交換してください。
- ⑯ 長期間使用していない状態で再び本製品を使用する際は「11. 慣らし運転方法」に従い慣らし運転をしてください。また、異常音・異常発熱がないことを確認の上で使用してください。
- ⑰ 本製品を分解、改造しないでください。分解、改造した場合には、以後の性能について保証できなくなります。また、修理をお断りする場合があります。
- ⑱ 本製品を量産加工機で使用する場合は、万が一の故障に備えて必ず予備のエアーモータスピンドルを用意してください。
- ⑲ 配管用ホース、給気ホースは確実に接続してください。ホースが外れてあばれるおそれがあります。







2. 梱包内容

梱包箱を開封後、「表-1 梱包内容一覧」の内容がそろっていることを確認してください。

万一、梱包内容が不足している場合は、「4. お問い合わせ窓口」または、ご購入先の販売店までご連絡ください。

表-1 梱包内容一覧

<p>本体・・・1個</p> 	<p>コレットナット(K-265)・・・1個*</p> 	<p>スパナ(12×14)・・・2枚</p> 
--	---	---

<p>給気ホース (K-215 : 2m) ・ ・ 1 本 (フィルタジョイント (FJ-01) 付)</p> 	<p>排気ホース (K-256 : 0.1m) ・ ・ 1 本 (消音器 (K-209) 付)</p> 	<p>グリースディスペンサー ・ ・ 1 個</p> 
<p>グリースニップル ・ ・ 1 個</p> 	<p>検査成績表 ・ ・ 1 枚</p> 	<p>取扱説明書 ・ ・ 1 部</p> 

※コレットナットは本体に付属しております。

3. 弊社製品の保証

弊社製品について保証はございませんが、次の① - ③の場合は、製品交換、または、無償修理の対応をさせていただきます。

「4. お問い合わせ窓口」または、ご購入先の販売店までご連絡ください。

- ① 弊社製造上の不具合。
- ② 梱包内容が不足している場合。
- ③ 梱包箱開封時に製品が破損している場合。

(但し、お客様の過失により梱包箱を落下させた場合は、製品交換、無償修理の対象外になります。)

4. お問い合わせ窓口

弊社製品を安心してご購入 / 使用いただくため、製品に関するご質問、ご相談をお受けしております。

ご購入いただきました製品の使用方法、ご購入後のメンテナンス、故障など、弊社「お問い合わせ窓口」までご連絡ください。

📞 お問い合わせ窓口

お問い合わせ先 株式会社ナカニシ 機工営業部
 受付時間 午前 8 : 00 - 午後 5 : 00 (土日・祝祭日は除きます。)
 電話 0289 - 64 - 3280
 e-mail webmaster-i@nsk-nakanishi.co.jp

5. 特 長

- ① 外装はステンレス材 (SUS) を高硬度熱処理・研磨仕上げをおこなった外径φ30mm のエアーモータスピンデルです。
- ② コレットのサイズが豊富です。
- ③ エアー駆動のため、長時間使用しても発熱はわずかしかありません。
- ④ 消音器付き排気ホースにより排気音が静かです。

6. 仕様および外観図

6-1 仕様

型 式	PMA - 3013K	PMA - 3013K - RA
出力側最大回転速度	13,000min ⁻¹ (エア圧力 0.5MPa 時)	
スピンドル精度	2μm 以内	
減 速 比	1 / 1.5	
適正エア圧力	0.3 - 0.5MPa	
エアー消費量	215Nℓ / min	
最大出力	130W	
質 量	675g	
騒音 (1m 離れた位置)	75dB (A) 以下	
給気・排気ホース径	給気：内径φ4.0mm × 外径φ6.0mm 長さ 2m 排気：内径φ6.0mm × 外径φ8.0mm 長さ 0.1m	

	温度	湿度	気圧
使用環境	0 - 40° C	MAX.75% (結露がないこと)	800 - 1,060hPa
輸送・保管環境	-10 - 50° C	10 - 85%	500 - 1,060hPa

<オプション>

コレット (CHK - □□) ※注意 1	φ0.5mm - φ6.0mm まで 0.1mm おき、および φ2.35mm、φ3.175mm、φ4.76mm、φ6.35mm
メタルソー専用軸 (KCH - 03)	外径φ30mm 以下用
砥石軸 (AGM - 03)	内径φ5.0mm 砥石用

※ 注意 1：コレットは別売りです。使用サイズを選定の上、注文してください。

⚠ 注 意

本製品の標準給気、排気ホースの長さは、給気で **2m**、排気で **0.1m** になっています。
標準の長さ以上にホースを長くすると、出力の低下が起きますので注意してください。

6-2 外観図

① PMA - 3013K

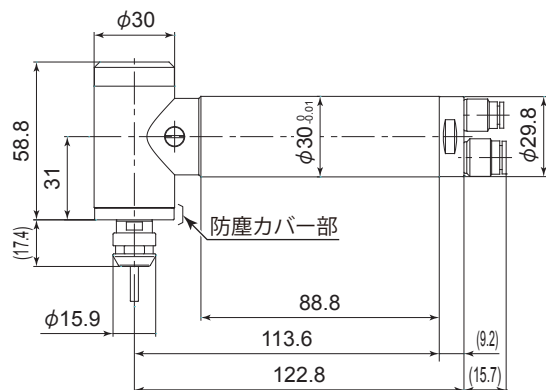


図 - 1

② PMA - 3013K - RA

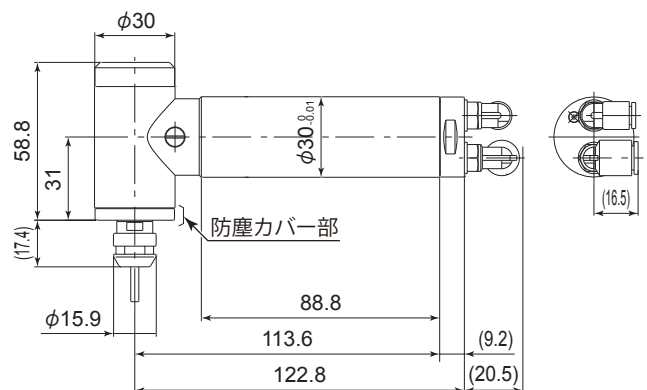


図 - 2

※ 90° エアジョイントは回転可能です。
使用状態に合わせて向きを変えてください。

6-3 トルク出力特性グラフ

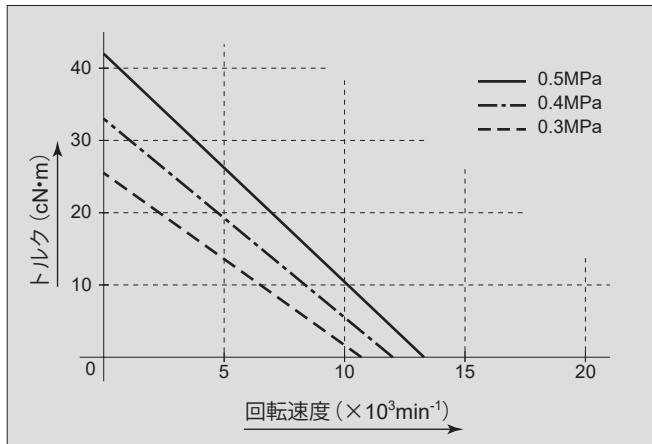


図-3

7. 工具の交換方法

⚠ 注意

コレットに工具が入っていないときは、コレットナットを絶対に締めないでください。必要以上にコレットが締めまり、内部でコレットとコレットナットのツメが外れるおそれがあります。ツメが外れると、コレットナットをゆるめてもコレットがスピンドル内に残り、取れなくなる場合があります。

推奨事項

加工精度向上のため、工具の突き出し長さは極力短く取り付けてください。

- ① スピンドル軸に付属のスパナ 12mm を掛けて固定します。
- ② コレットナットに付属のスパナ 14mm を掛け、反時計方向に回してコレットをゆるめ工具を抜き取ります。(約 1 回転コレットナットを回すと 1 度固くなり、更に回すとコレットは開きます。)
- ③ 別の工具を挿入し、コレットナットを時計方向に回して工具を固定します。

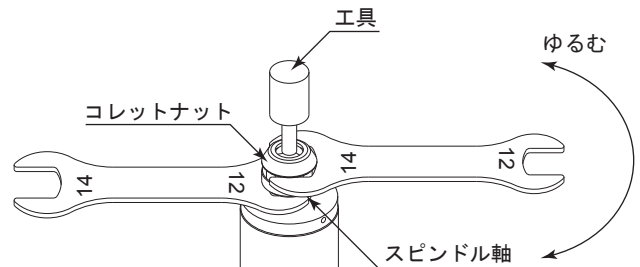


図-4

8. コレットの交換方法

⚠ 注意

コレットナットにコレットを取り付けるときは、コレットナットのツメにコレットの溝が確実に入ったことを確認してください。確実に入ってない状態でコレットナットを締めた場合、コレットがスピンドル内に残り、取れなくなる場合があります。

- ① 「7. 工具の交換方法」により工具を付けたままコレットナットをゆるめ、コレットナットがスピンドル軸から外れるまで回り、工具と一緒にスピンドル軸から抜きます。その後にコレットから工具を取り外します (図-5)。

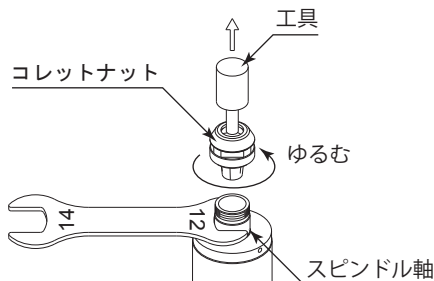


図-5

- ② コレットナットを手に持ち、コレットをスパナ掛けの方向に傾けるとコレットが外れます。コレットが外れない場合は、もう一方のスパナ掛けの方向に傾けます (図-6)。

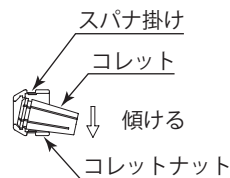


図-6

- ③ コレットを取り付けるときは、コレットナットを手に持ち、コレットを取り付けます (図-7)。

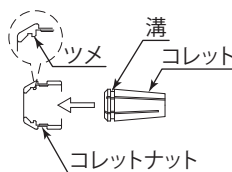


図-7

取り付けにくい場合は、コレットナットのスパナ掛けの方向に傾けて入れると取り付け易くなります (図-6)。

このとき、コレットナットのツメにコレットの溝が確実に入ったことを確認します (図-8)。

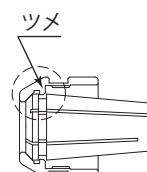


図-8

9. エアーマータスピンドルの取付方法

⚠ 警告

エアーマータスピンドルを取り付ける機械がアースに接続されていることを確認してください。接続されていないと故障や漏電のときに感電のおそれがあります。

⚠ 注意

- ・ エアーマータスピンドルを取り付ける際は、衝撃や損傷を与えないでください。スピンドル内部の故障の原因になります。
- ・ エアーマータスピンドルをホルダに取り付ける際は、クランプ推奨範囲内に取り付けてください。クランプ推奨範囲を超えて取り付けた場合、ベアリング等に影響をおよぼし回転不良や故障の原因になります。
- ・ スリ割りホルダの締め付けボルトの締め過ぎにご注意ください。締め過ぎはスピンドルの精度やベアリングの寿命に悪い影響を与えます。締め付け完了の目安はエアーマータスピンドルの胴部が手で回せなくなったところが目安です。この状態で加工負荷をかけ、エアーマータスピンドルにズレが生じないことを確認してください。

- ① エアーマータスピンドルをホルダに取り付ける際は、図-9のクランプ推奨範囲内に取り付けます。

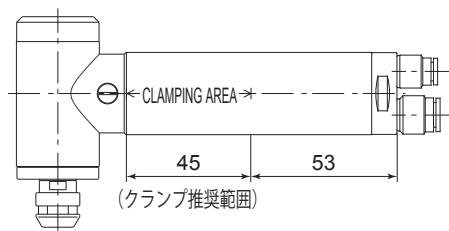


図-9

※ エアーマータスピンドルをホルダに取り付ける際は、「ガッチとリング (別売品)」(図 - 10) の使用をお勧めします。寸法やスペースの問題で「ガッチとリング」が使用できない場合は、②に示す方法で取り付けます。

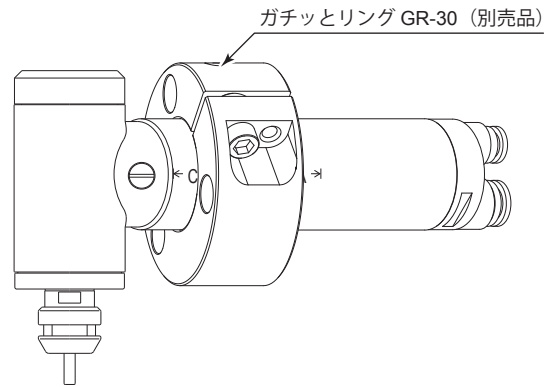


図 - 10

② ホルダによる取り付けについては、図 - 11 のようなスリ割りホルダによる取付方法をお勧めします。製作方法については、「③ スリ割りホルダの製作方法」をご参照ください。図 - 11 の方法ができない場合は、図 - 12 の方法で取り付けます。

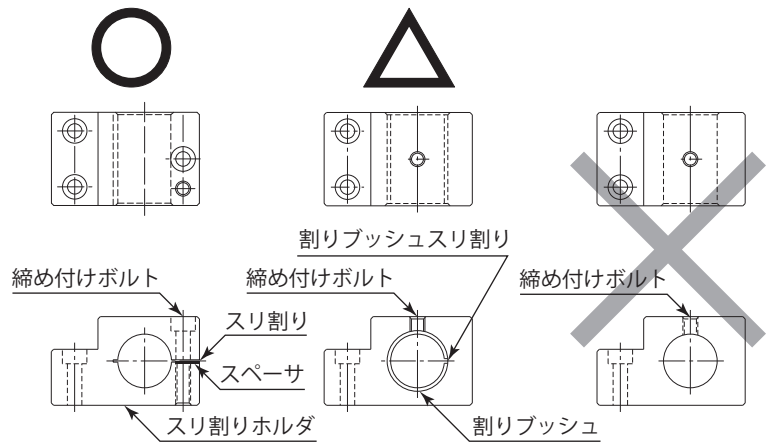


図 - 11

図 - 12

図 - 13

注意

図 - 13 のように直接ねじで取り付けると、エアーマータスピンドルの外サヤが変形し回転不良や発熱の原因になりますのでおやめください (図 - 14 参照)。

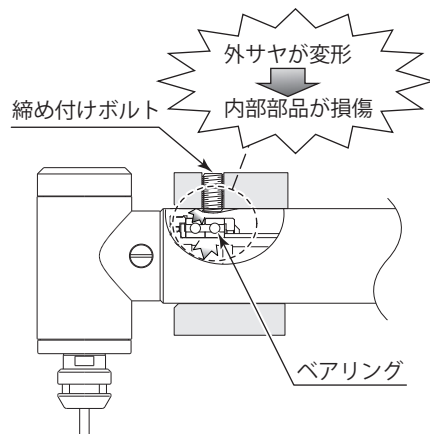


図 - 14

③ スリ割りホルダの製作方法

- (1) スリ割りホルダの内径を荒加工します。
- (2) スリ割り加工します。
(例 スリ割り 2mm)
- (3) 取り外し用ボルトをねじ込み、スリ割り部を広げます。
- (4) スペース (例 $t = 2\text{mm}$) をスリ割り部に入れます。
- (5) 取り外し用ボルトをゆるめ、締め付けボルトをボルトの規定トルクで締め付けます。
- (6) ホルダ内径寸法を $\phi 30$ 公差 $-0.01 \sim -0.015\text{mm}$ 、内径面を真円度・円筒度 $5\mu\text{m}$ 以下になるように仕上げます。
- (7) 締め付けボルトをゆるめ、取り外し用ボルトをねじ込みスリ割り部を広げるとエアモータスピンドルが挿入できます。

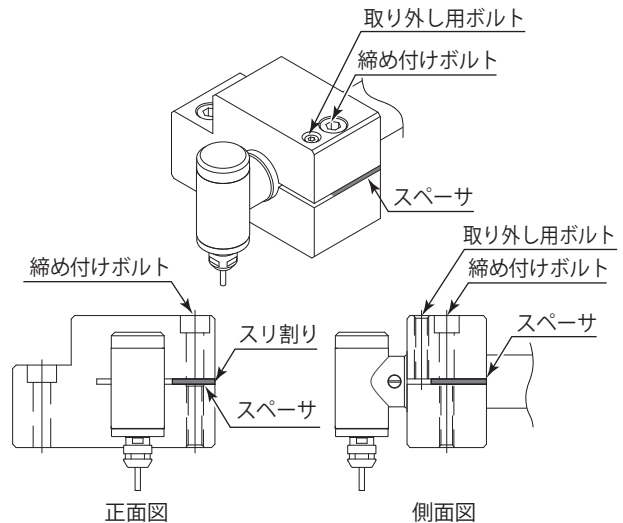


図 - 15

⚠ 注意

製作するホルダの寸法や材質が多様なため、製作したホルダの適合性の決定はシステムの設計者または仕様を決定する方が、必要に応じて分析やテストをおこなってから決定してください。ホルダの適合性、エアモータスピンドルの所期の特性、安全性の保障は、システムの適合性を決定した方に責任の所在がありますので十分検討し製作してください。

10. エアラインキットとの接続方法

⚠ 注意

給油、オイルおよび水抜きをする際は、必ずコンプレッサからのエア圧力を止めてください。

- ① エアラインキットの2次側継手 ($\phi 6$ ワンタッチジョイント) に給気ホースのフィルタジョイントを接続します (図 - 16 ①)。
- ② ルブリケータの給油口から潤滑油 (エアラインキット付属品: K-211) を上限まで給油します。
- ③ 配管用ホース (エアラインキット付属品) をエアラインキットの1次側継手とコンプレッサに接続します (図 - 16 ②)。
- ④ コンプレッサからエア圧を送り、圧力調整用ノブを回してエア圧力 $0.3 - 0.5\text{MPa}$ に調整します。
- ⑤ ON / OFF バルブを回してエアモータスピンドルを適正圧力で回転させます。
ルブリケータのアジャスティングドームを回して適正滴下量を約 $1 - 3$ 滴 / 分 (市販ルブリケータも同様) に調整します。
※ 詳細については、エアラインキットの取扱説明書をご参照ください。
- ⑥ ルブリケータの滴下量の調整が終了してからエアモータスピンドルを使用してください。

潤滑油

弊社推奨潤滑油

ルブリケータに使用するオイルは、流動パラフィン ISO VG15 (シェル、オリジナルオイル # 15) を使用してください。

右記の弊社のオイルを推奨します。

※他のメーカーの場合は下記の製品または、同等品を使用してください。

- JX 日鉱日石エネルギー株式会社 : ハイホワイト 70
 コスモ石油ルブリガンツ株式会社 : コスモホワイト P70
 出光興産株式会社 : ダフニーオイル CP-15N

品名・型式

- ・潤滑油 (K-211) 70cc
- ・潤滑油 (K-202) 1ℓ

⚠ エアラインキット使用時の注意

- コンプレッサとエアラインキットを接続する際、コンプレッサとエアラインキットの間に、エアフィルタまたは、エアドライヤを介してクリーンなドライエアを供給することをお勧めします。取り付け時には、できるだけエアラインキットの1次側の近い場所に取り付けてください。エアラインキットにはエアフィルタが付いていますが、湿気が多い時期や場所によって別のフィルタまたはエアドライヤがないと能力不足になり、故障の原因になることがあります。できるだけ大きな容量のフィルタ（市販品）またはエアドライヤ（市販品）を、エアラインキットの1次側の近い場所に取り付けてください。
- 配管用ホース、給気ホースは、確実に接続してください。使用中にホースが外れるとホースがあばれ、けがをするおそれがあります。配管用ホース耐圧（1.0MPa以下）を守って使用してください。
- コンプレッサの作動圧力が1.0MPa以下であることを確認してから接続してください。コンプレッサの作動圧力が1.0MPaを超える場合、配管用ホース、給気ホースが破裂して、けがをするおそれがあります。
- エアラインキットとの接続方法、操作方法および注意事項については、エアラインキットの取扱説明書を良くお読み頂き、十分理解した上で使用してください。

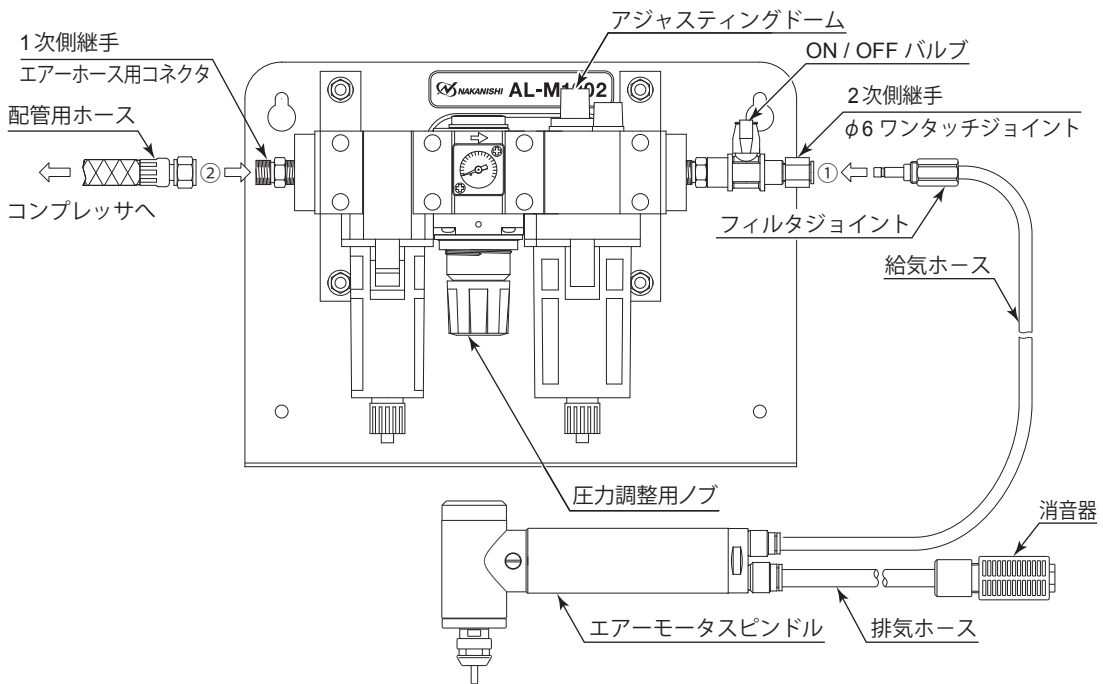


図 - 16 エアラインキット「AL - M1202（別売）」との接続方法

11. 慣らし運転方法

運送中や保管中、または取り付け時に軸受け内部グリスが移動している場合、そのままの状態ですぐに最高回転速度まで上げると、グリス抵抗により温度が上昇して軸受けを損傷することがあります。取り付け後、または最初に使用する場合は必ず慣らし運転をしてください。慣らし運転は表 - 2を参照しておこなってください。

表 - 2

ステップ	1	2	3	4	5
エア圧力 (MPa)	0.1	0.2	0.3	0.4	0.5
回転時間 (分)	15	10	10	10	15
注意事項	異常音がないこと。	エアモータスピンドルの外筒で温度上昇が20°C以下。20°Cを超える場合は、20分以上停止させる。再スタートしても20°Cを超える場合は取付方法をチェックすること。			エアモータスピンドルの外筒で温度上昇が20°C以下であればよい。

12. グリースの注入について

⚠ 注意

- ・弊社指定のグリースを必ずご使用ください。指定以外のグリースを注入すると故障の原因になります。
- ・本製品の側面にあるねじを外すときは、必ずエアーの供給を止めてください。グリースが逆流し飛散するおそれがあります。
- ・グリース注入後はグリースによるかかはん熱が発生します。低速回転から徐々に回転を上げ、慣らし運転をおこなってからご使用ください。

減速ギアの耐久性を良くするため、下記の方法で 70 - 100 時間毎にグリースを注入してください。グリースの注入は、内部部品の摩擦を防止すると共に発熱や内部グリースの劣化防止のために必ず実施してください。

12-1 注入方法

- ① エアーラインキットの ON / OFF バルブを OFF にしてエアーの供給を停止します。
- ② 本製品の側面にあるねじをマイナスドライバーで外します (図 - 17)。
- ③ 付属のグリースディスペンサー (注射器) の先端にグリースニップルを取り付け、②で取り外したねじ穴にグリースニップルを取り付けます。
- ④ グリースディスペンサーの注入棒を動かさないように押さえ、エアーラインキットの ON / OFF バルブを ON にしてエアーを供給します。
- ⑤ グリースを 0.5ml 程度注入します。

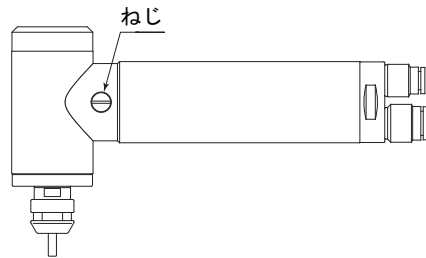


図 - 17

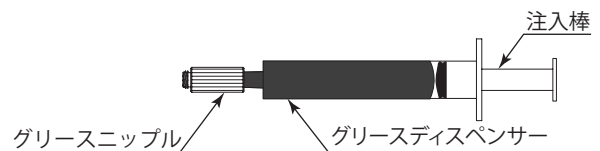


図 - 18

⚠ 注意

グリースを入れ過ぎると、かかはん熱が発生します。必ず注入量を守ってください。

- ⑥ エアーラインキットの ON / OFF バルブを OFF にしてエアーの供給を停止した後、グリースニップルを外します。最後にねじを取り付けます。

12-2 注入後

- ① グリース注入後はグリースによるかかはん熱が発生します。低速回転から徐々に回転を上げ、慣らし運転をおこなってから使用を開始します (「11. 慣らし方法運転方法」を参照)。
- ② エアーの供給を再開すると、防塵カバー部に余分なグリースが出てくる場合があります。出てきたグリースは確実に取り除きます。

※ グリースは標準パーツとして販売していません。弊社指定のグリース入りディスペンサーまたはグリースをお買い求めください。(表 - 3)

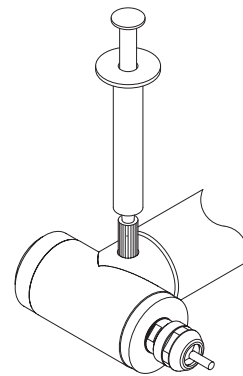




図 - 19

表 - 3 グリース

製品	品名	コード番号
	(2.5ml)	1547
	(10ml)	1550
	減速器用 グリース (100ml)	1549

13. 砥石および切削工具使用時の注意

⚠ 注意

砥石は最大周速度が決められています。下記計算式を利用し安全上絶対に最大周速度を超えた回転での使用はしないでください。

$$\text{周速度 (m / s)} = \frac{3.14 \times \text{直径 (mm)} \times \text{回転速度 (min}^{-1}\text{)}}{1,000 \times 60}$$

- ① 一般的に軸付砥石の周速度として 10 - 30m / s が適正範囲ですので、この範囲での研削をお勧めします。
- ② 軸付砥石のオーバーハングは 13mm 以下で取り付けてください (図 - 20)。
- ③ オーバーハングを長くする場合には、使用回転速度を下げてご使用ください (表 - 4)。
- ④ 砥石は、極力ドレッシングをおこなった後に、ご使用ください。
- ⑤ 砥石の芯振れの大きい粗悪品やキズ、割れ、亀裂があるものは使用しないでください。
- ⑥ 研削の場合 1 回の切り込み量は、0.01mm 以内でおこない、1 回切り込みをした後に数回往復運動をさせ次の切り込みをしてください。
- ⑦ ドリル・エンドミル等は、許容範囲内の回転速度でご使用ください。許容範囲を超えた回転速度での使用は、工具破損によるけが、物的損害のおそれがあります。
- ⑧ 装着する工具のシャンクは、きれいにしてから取り付けてください。
ゴミ等がコレット内に入ると、芯振れなどの原因になりますのでご注意ください。
- ⑨ 過度の衝撃を与えないでください。
- ⑩ 加工精度の向上のため、工具の突き出し長さは極力短く取り付けてください。

表 - 4 オーバーハングと回転速度の関係

オーバーハング (mm)	最高回転速度 (min ⁻¹)
20	N x 0.5
25	N x 0.3
50	N x 0.1

※ N は、オーバーハングが 13mm のときの最高使用回転速度。

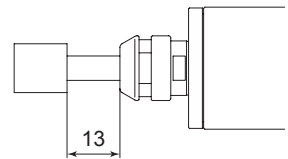




図 - 20

14. 故障の原因と対策

故障かな・・・?と思ったら、修理を依頼する前にもう一度、次のようなチェックをお願いします。

症状	原因	対策
エアーマータスピンドルが回転しない。	エアが本体まで流れていない。	配管用ホース、給気ホースの破れ、抜け、つぶれ等がないか点検してください。 配管用ホース、給気ホースの接続方法の点検をしてください。 コンプレッサの電源・エア出口の点検をしてください。 レギュレータの圧力調整用ノブの点検。 (閉じていませんか) → 適正エア圧力に調整してください。 配管用ホース、給気ホースの接続方法を点検してください。
	ボールベアリングの破損。	ボールベアリングの交換 (弊社までお送りください)。
	給油切れによるモータの故障。	モータの修理または交換 (弊社までお送りください)。
回転低下。	配管用ホース、給気ホースの破損。	配管用ホース、給気ホースを交換してください。
	配管用ホース、給気ホースの接続不良。	接続部を点検してねじ部等を締め直してください。
	エア流量・エア圧力不足。	コンプレッサ、エア回路、レギュレータの点検をしてください。

症 状	原 因	対 策
回転低下。	オイル不足。	ルブリケータのオイル量を点検して滴下量を確認してください。エアラインキット「AL - M1202」または市販のルブリケータをご使用の場合は滴下量を 1 - 3 滴 / 分に調整してください。
	オイル切れ。	モータ内のオイル洗浄をしてください。エアラインキットからフィルタジョイントを外し、オイルをフィルタジョイントの中に直接給油（約 1cc 程）してください。その後エアーを供給し回転させモータ内の汚れを洗い流してください。この作業を 3 回程度繰り返してください。それでも改善が見られない場合は弊社までお送りください。
	エアフィルタ内に水またはドレンが溜まっている。	エアフィルタ内の水またはドレンを抜いてください。
	ルブリケータの底部に水が溜まっている。	ルブリケータの水抜き（オイル交換）をしてください。
回転ムラ。	ルブリケータを傾けたり振ったりした場合。	ルブリケータを傾けたり、振ったりしないでください。ルブリケータを傾けたり、振ったりした場合は最初に多量の油が流れ回転ムラが出ます。
	オイル滴下量の過多。	 オイル滴下量が適正滴下量をこえていませんか。 →オイル滴下量を適正滴下量に調整してください。
	給油量の過多。	 給油量がルブリケータのボウルの上限を超えていませんか。給油量が多過ぎると、最初に多量の油が流れ回転ムラが出ます。 →ドレンコックをゆるめて、オイルを上限以下まで抜いてください。
回転中に異常発熱する。	ボールベアリング内への異物の侵入によるベアリングの破損。	ボールベアリングの交換（弊社までお送りください）。
回転中に異常な振動・騒音が発生する。	曲がった工具の使用。	工具を交換してください。
	ボールベアリング内に異物が侵入。	ボールベアリングの交換（弊社までお送りください）。
	ボールベアリングの摩耗。	
工具が抜ける。	コレットおよびコレットナットのゆるみ。	コレットおよびコレットナットを点検、清掃して締め直してください。
	コレットおよびコレットナットの摩耗。	コレットおよびコレットナットを交換してください。
工具の芯振れがひどい。	工具が曲がっている。	工具を交換してください。
	コレットにコレットナットが正しくセットされていない。	コレットにコレットナットを正しくセットしてください。
	コレットおよびコレットナットの摩耗・キズ。	コレットおよびコレットナットを交換してください。
	スピンドル内の摩耗・キズ。	スピンドル軸の交換（弊社までお送りください）。
	コレットおよびコレットナットまたはスピンドル内にゴミが付着・固着している。	コレットおよびコレットナットまたはスピンドル内を清掃してください。
	ボールベアリングの摩耗。	ボールベアリングの交換（弊社までお送りください）。

エアラインキット（AL-M1202）の取扱説明書も併せてご参照ください。

15. 製品廃棄

本製品を廃棄する際は、産業廃棄物として処分してください。