

# ***iSpeed3***

# **MOTOR SPINDLE**

---

**取扱説明書 / OPERATION MANUAL**

日本語 : P1 - P42 / English : P45 - P88

このたびは、iSpeed3 モータスピンドルをお買い求め頂きまして、誠にありがとうございます。本製品は、研削・小径エンドミル・小径ドリル加工等に使用できるモータスピンドルです。本製品をご使用頂くためには、iSpeed3 コントローラおよびエアラインキット「AL-C1204」が必要です。ご使用前に本取扱説明書および上記製品の取扱説明書をよくお読み頂き、末永くご愛用くだされば幸いです。また、この取扱説明書は、ご使用になられる方がいつでも見ることができる場所に保管してください。

## 目次

1. 安全上の注意事項・表示について .....	P2
2. 梱包内容 .....	P5
3. 弊社製品の保証 .....	P7
4. お問い合わせ窓口 .....	P8
5. 特長 .....	P8
6. 仕様および外観図 .....	P9
7. 工具の交換方法 .....	P19
8. コレットの交換方法 .....	P20
9. モータコードの接続方法およびエア供給について .....	P22
10. モータスピンドルの取付方法 .....	P28
11. 慣らし運転方法 .....	P37
12. 砥石および切削工具使用時の注意 .....	P38
13. 故障の原因と対策 .....	P40
14. 製品廃棄 .....	P42

## 1. 安全上の注意事項・表示について

■使用前に必ずこの安全上の注意をよくお読み頂き、正しくお使いください。

■ここに示した注意事項は、製品を安全にお使い頂き、あなたや他の人への危害や損害を未然に防止するものです。危害や損害の大きさと切迫の程度に分類しています。いずれも安全に関する内容ですから、必ずお守りください。

注意区分	危害や損害の大きさと切迫の程度
⚠ 警 告	「人が傷害を負ったり、物的損害の発生がある注意事項」を説明しています。
⚠ 注 意	「軽傷または中程度の傷害、または、物的損害が発生する可能性がある注意事項」を説明しています。

## ⚠ 警告

- ① 本製品は、ハンドツールではありません。お手持ちの工作機械および専用機に取り付けてご使用ください。
- ② 危険ですので回転中は回転体に手を触れないでください。
- ③ 安全のため、回転中は保護覆い、保護メガネ、防塵マスクを使用してください。
- ④ 濡れた手で電源コードのプラグの抜き差しおよびモータコードに触れないでください。感電のおそれがあります。
- ⑤ 安全を確認するまでは、本製品の取り扱い・取り外しを絶対にしないでください。
  - 1) 本製品を取り扱うときは、各種の損害を防止するため、設置機器の安全を確認してから取り扱ってください。
  - 2) 本製品を取り外すときは、設置機器の安全を確認し、エネルギー源である電源や供給エアを遮断し、該当する設備システム内の圧縮エアを排気してから取り外してください。
- ⑥ 工具を取り付けるときは、コレットの締め付けを確実におこない（コレットの締めすぎには注意してください。締めすぎによりスピンドルが破損することがあります。）ご使用前にもう一度ご確認ください。
- ⑦ 粗悪な工具（バランスが悪い、芯振れが大きい、シャンクの曲がり等のあるもの）は使用しないでください。使用するとシャンクが曲がったり、折れたりし、けがをするおそれがあります。初めて使用する工具を回転させる場合は、始めに低速で回し、安全を確認しながら徐々に回転速度を上げてください。
- ⑧ 工具は、許容範囲内の回転速度で使用してください。許容範囲を超えた回転速度での使用は、工具破損によるけが、物的損害のおそれがあります。
- ⑨ 加工中に極端な負荷（切り込み量、送り量の過多）をかけないでください。極端な負荷により工具の破損によるけが、物的損害のおそれがあります。

## ⚠ 注意

- ① 本製品を落下させたり、ぶつかけたりしないでください。回転不良や発熱、サヤの変形等、故障の原因になります。
- ② 工具を交換するときは、スピンドル内とコレットを必ず清掃してください。研磨粉や切削粉が付着していると、スピンドルやコレットを傷めたり、芯振れの原因になります。
- ③ 清掃するときはモータの回転を停止し、ブラシまたは布等でゴミや汚れを落としてください。また、防塵カバー部（「6-2 外観図」参照）へのエアブローを絶対にしないでください。ベアリング内にゴミが入り故障の原因になります。
- ④ 装着する工具のシャンクは、きれいにしてから取り付けてください。ゴミ等がコレット内に入ると、芯振れ等の原因になります。
- ⑤ 工具の軸径は、コレットの呼び径に対して  $+0 \sim -0.01$  の公差のものを使用することを推奨いたします。公差  $+0 \sim -0.1$  のものまでは取り付け可能ですが、使用すると芯振れや保持力不足などの不具合の原因になりますので、極力、コレットの呼び径に対して  $+0 \sim -0.01$  の公差のものをご使用ください。
- ⑥ 作業に合った適正な製品を選んでください。また、適正な加工条件で作業をしてください。
- ⑦ 加工中の切削液は刃先にかかけ、モータスピンドル本体には極力かからないようにしてください。
- ⑧ 作業中に回転ムラや異常な振動が発生した場合は、直ちに作業を中止し、点検をしてください。（「13. 故障の原因と対策」を参照）
- ⑨ 毎日の仕業（始業・終業）点検として、工具やコレット、コレットナット等に破損や摩耗が無いかを確認してください。
- ⑩ コレットは消耗品です。芯振れが大きくなったり傷付いた場合にはコレットを交換してください。
- ⑪ 長期間使用していない状態で再び本製品を使用する際は「11. 慣らし運転方法」に従い慣らし運転をしてください。また、異常音・異常発熱がないことを確認の上で使用してください。

## ⚠ 注意


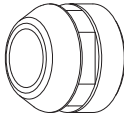
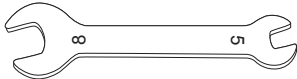
- ⑫ 本製品を分解、改造しないでください。分解、改造した場合には、以後の性能について保証できなくなります。また、修理をお断りする場合があります。
- ⑬ 本製品を量産加工機で使用する場合は、万が一の故障に備えて必ず予備のモータスピンドルを用意してください。

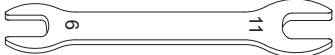
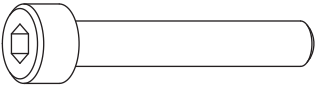
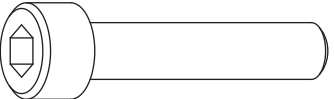
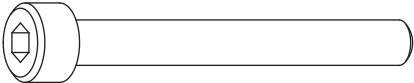
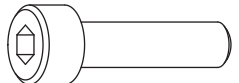

## 2. 梱包内容

梱包箱を開封後、「表 - 1 梱包内容一覧」の内容がそろっていることを確認してください。

万一、梱包内容が不足している場合は、「4. お問い合わせ窓口」または、ご購入先の販売店までご連絡ください。

表 - 1 梱包内容一覧

<p>モータスピンドル本体・・・1個</p> 	<p>コレットナット (CHN-A)・・・1個※</p> 	<p>スパナ (8 × 5)・・・1枚</p> 
--	--	---

<p>スパナ (9 × 11) ・ ・ 1 枚</p> 	<p>・ 六角穴付ボルト (M4 × 25 : BM-319F、BM-319FC、 BM-320F のみ付属) ・ ・ 2 個</p> 	<p>・ 六角穴付ボルト (M5 × 25 : BM-322FR、BM-322FL のみ付属) ・ ・ 2 個</p> 
<p>・ 六角穴付ボルト (M4 × 35 : BM-322FS のみ付属) ・ ・ 2 個</p> 	<p>・ 六角穴付ボルト (M4 × 16 : BMF-319 のみ付属) ・ ・ 2 個</p> 	<p>取扱説明書 ・ ・ 1 部</p> 

検査成績表・・・1枚



※ コレットナットは本体に付属しています。

### 3. 弊社製品の保証

弊社製品について保証はございませんが、次の(1) - (3)の場合は、製品交換、または、無償修理の対応をさせていただきます。「4. お問い合わせ窓口」または、ご購入先の販売店までご連絡ください。

- (1) 弊社製造上の不具合。
- (2) 梱包内容が不足している場合。
- (3) 梱包箱開封時に製品が破損している場合。  
(但し、お客様の過失により梱包箱を落下させた場合は、製品交換、無償修理の対象外になります。)



## 4. お問い合わせ窓口

---

弊社製品を安心してご購入/使用いただくため、製品に関するご質問、ご相談をお受けしております。  
ご購入いただきました製品の使用方法、ご購入後のメンテナンス、故障など、弊社「お問い合わせ窓口」までご連絡ください。

### 📞 お問い合わせ窓口

お問い合わせ先 株式会社ナカニシ 機工営業部  
受付時間 午前8:00 - 午後5:00 (土日・祝祭日は除きます。)  
電話 0289 - 64 - 3280  
e-mail [webmaster-i@nsk-nakanishi.co.jp](mailto:webmaster-i@nsk-nakanishi.co.jp)

## 5. 特 長

---

- ① 外装はステンレス材 (SUS) を高硬度熱処理・研磨仕上げをおこなった胴径φ19.05 mm, φ20 mm, φ22mm のストレートタイプおよびフランジタイプのモータスピンドルです。機械内へ配置する際、取り付けスペースにあわせたレイアウトが可能です。
- ② 高速センサレスモータを採用したモータスピンドルです。また、ブラシレスのため、面倒なブラシの交換が不要です。
- ③ モータスピンドル本体に中間コネクタ付コードを装備したタイプ (BM-319 / BM-319F / BM-319FC / BM-320 / BM-320F / BM-322 / BM-322FR / BM-322FL / BM-322FS) とモータスピンドル端面部にコネクタを装備したタイプ (BMJ-319 / BMF-319 / BMJ-320 / BMJ-322) をラインアップしました。

## 6. 仕様および外観図

### 6-1 仕様

① BM-319 / BM-319F / BM-319FC / BM-320 / BM-320F / BM-322 / BM-322FR / BM-322FL / BM-322FS

型 式	BM-319	BM-319F	BM-319FC	BM-320	BM-320F	BM-322	BM-322FR	BM-322FL	BM-322FS
最 高 回 転 速 度	80,000min <sup>-1</sup>					60,000min <sup>-1</sup>			
ス ピ ン ド ル 精 度	1μm 以内								
最 大 出 力	140W					150W			
モ ー タ コ ー ド タ イ プ ( オ プ シ ョ ン )	EMCD-BM3-3M (3m) / EMCD-BM3-5M (5m) / EMCD-BM3-7M (7m)								
中 間 コ ネ ク タ コ ー ド 長 さ	0.5m	0.5m	1m	0.5m					
質 量	210g	260g	290g	230g	270g	250g	360g	360g	430g
騒 音	70dB 以内								
I P コ ー ド	IP57								

② BMJ-319 / BMF-319 / BMJ-320 / BMJ-322

型 式	BMJ-319	BMF-319	BMJ-320	BMJ-322
最 高 回 転 速 度	80,000min <sup>-1</sup>			60,000min <sup>-1</sup>
ス ピ ン ド ル 精 度	1μm 以内			
最 大 出 力	140W			150W
モ ー タ コ ー ド ( オ プ シ ョ ン )	ストレートタイプ アングルタイプ		EMCD - BM3S - 4M (4m) / EMCD - BM3S - 6M (6m) / EMCD - BM3S - 8M (8m) EMCD - BM3A - 4M (4m) / EMCD - BM3A - 6M (6m) / EMCD - BM3A - 8M (8m)	
質 量	145g	180g	160g	190g
騒 音	70dB 以内			
I P コ ー ド	IP57			

## <オプション>

コレット (CHA- □□) *注意 1		φ0.5 ~ φ4.0mm まで 0.1mm おき、および φ2.35mm、φ3.175mm
モータコード *注意 2	EMCD-BM3- □ M	モータコード長さ : 3m、5m、7m (同じ長さのエアーホースが付属します。)
	EMCD-BM3S- □ M (ストレートタイプ)	モータコード長さ : 4m、6m、8m (同じ長さのエアーホースが付属します。)
	EMCD-BM3A- □ M (アングルタイプ)	

\* 注意 1 : コレットは別売りです。使用サイズを選定の上、注文してください。

\* 注意 2 : モータスピンドルにはモータコードが付属していません。モータコードについては、使用長さを選定の上、注文してください。

## 6 - 2 外観図

※防塵カバー部 適応モータコード：EMCD-BM3-□M

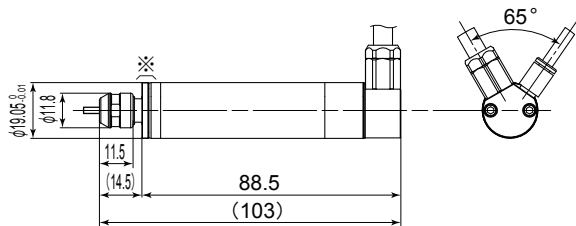


図 - 1 BM-319 (中間コードコネクタ：1m)

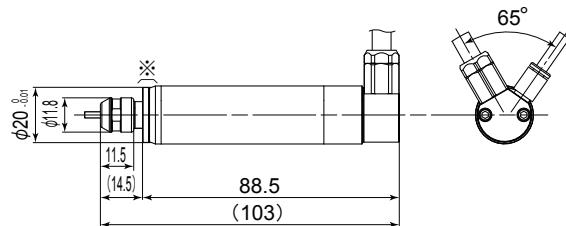


図 - 2 BM-320

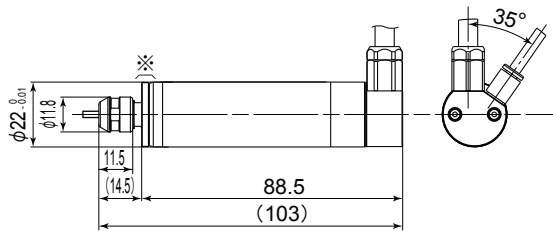


図 - 3 BM-322

※防塵カバー部 適応モータコード：EMCD-BM3S-□M（ストレートタイプ）  
EMCD-BM3A-□M（アングルタイプ）

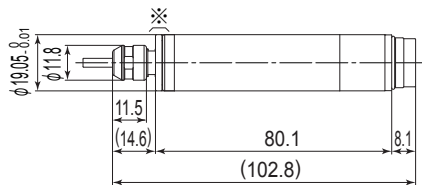


図 - 4 BMJ-319

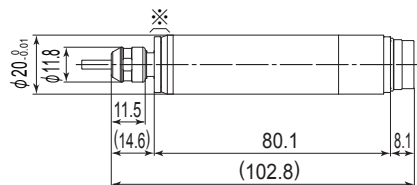


図 - 5 BMJ-320

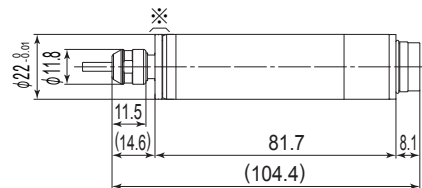


図 - 6 BMJ-322

※防塵カバー部 適応モータコード：EMCD-BM3-□M

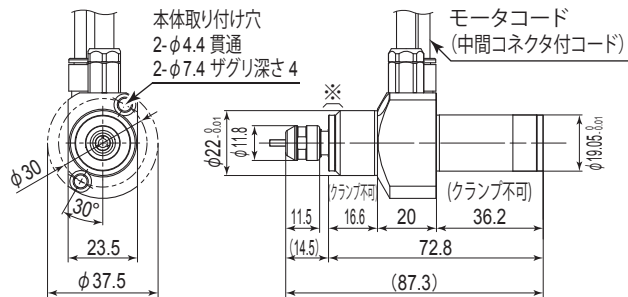


図 - 7 BM-319F / BM319-FC (中間コードコネクタ：1m)

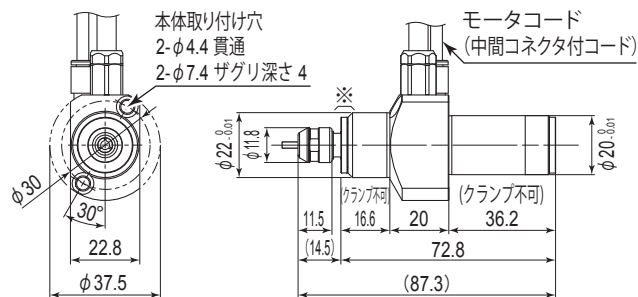


図 - 8 BM-320F

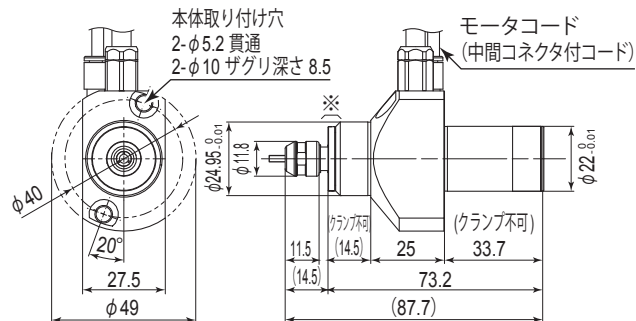


図 - 9 BM-322FR

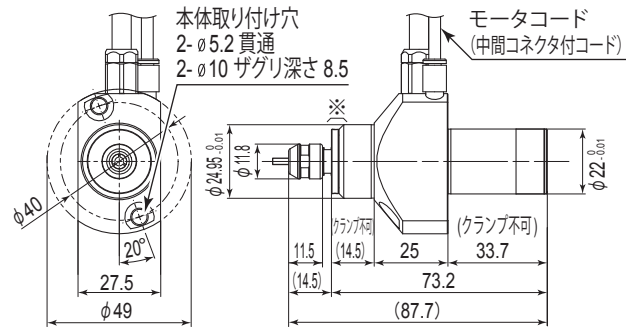


図 - 10 BM-322FL



※防塵カバー部 適応モータコード：EMCD-BM3-□ M

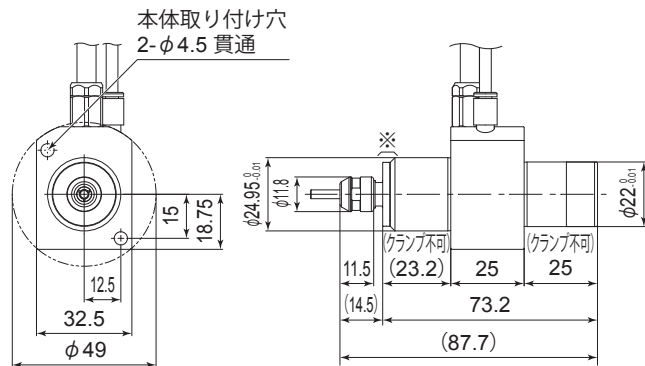


図 - 11 BM-322FS

※防塵カバー部 適応モータコード：EMCD-BM3S-□ M (ストレートタイプ)  
EMCD-BM3A-□ M (アングルタイプ)

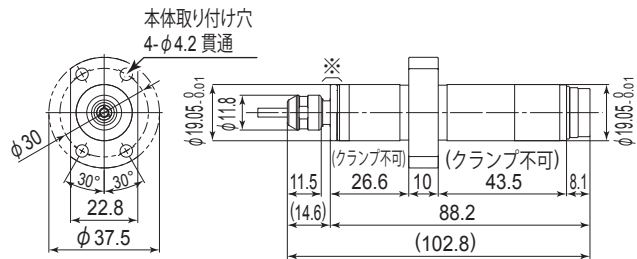


図 - 12 BMF-319

## 6 - 3 トルク出力特性グラフ

① 80,000min<sup>-1</sup>

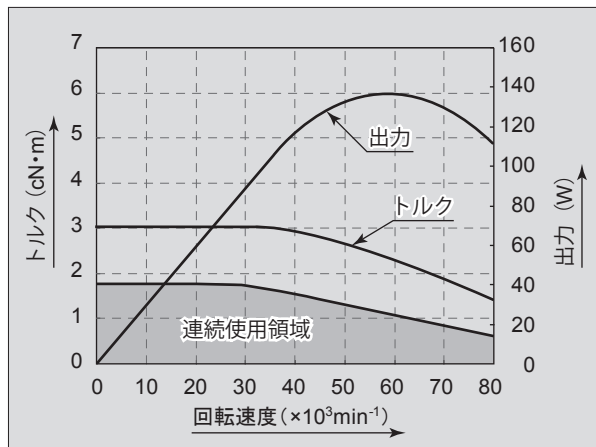


図 - 13

② 60,000min<sup>-1</sup>

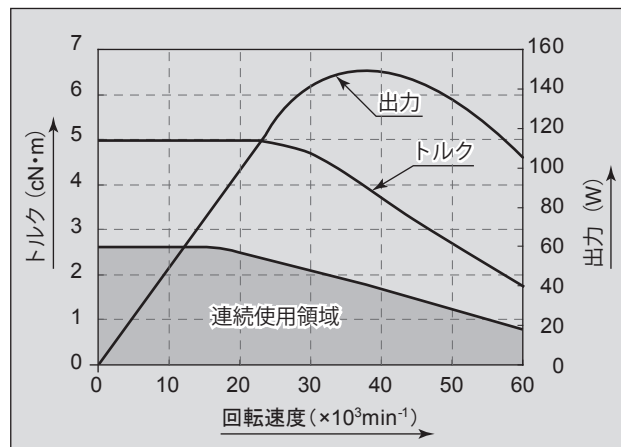


図 - 14

## 7. 工具の交換方法

### ⚠ 注意

コレットに工具が入っていないときは、コレットナットを絶対に締めないでください。必要以上にコレットが締まり、内部でコレットとコレットナットのツメが外れるおそれがあります。ツメが外れると、コレットナットをゆるめてもコレットがスピンドル内に残り、取れなくなる場合があります。

- ① スピンドル軸に付属のスパナ 8mm を掛けて固定します。
- ② コレットナットに付属のスパナ 11mm を掛け、反時計方向に回してコレットをゆるめ工具を抜きます。(約 1 回転コレットナットを回すと 1 度固くなり、更に回すとコレットは開きます。)
- ③ 別の工具を挿入し、コレットを時計方向に回して工具を固定します。

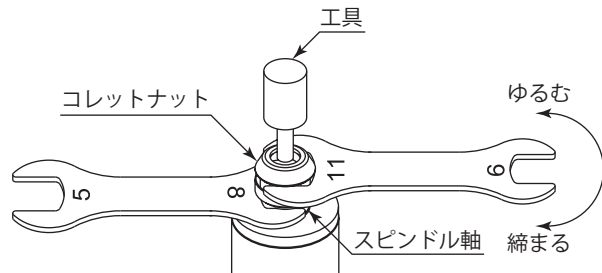


図 - 15

## 8. コレットの交換方法

### ⚠ 注意

コレットナットにコレットを取り付けるときは、コレットナットのツメにコレットの溝が確実に入ったことを確認してください。確実に入っていない状態でコレットナットを締めた場合、コレットがスピンドル内に残り、取れなくなる場合があります。

- ① 「7. 工具の交換方法」により工具を付けたままコレットナットをゆるめ、コレットナットがスピンドル軸から外れるまで回し、工具と一緒にスピンドル軸から抜きます。その後にコレットから工具を抜きます（図 - 16）。
- ② コレットナットを手に持ち、コレットをスパナ掛けの方向に傾けるとコレットが外れます。コレットが外れない場合は、もう一方のスパナ掛けの方向に傾けます（図 - 17）。
- ③ コレットを取り付けるときは、コレットナットを手に持ち、コレットを取り付けます（図 - 18）。  
取り付けにくい場合は、コレットナットのスパナ掛けの方向に傾けて入れると取り付け易くなります（図 - 17）。  
このとき、コレットナットのツメにコレットの溝が確実に入ったことを確認します（図 - 19）。

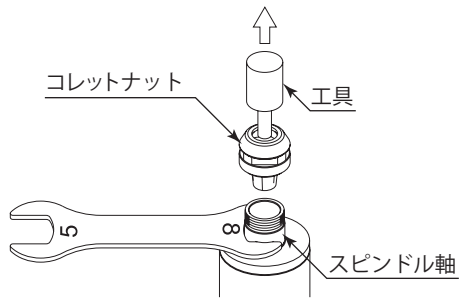


図 - 16

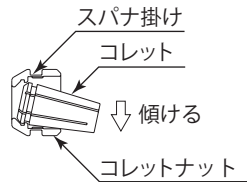


図 - 17

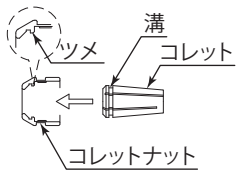


図 - 18

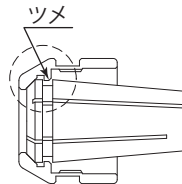


図 - 19

## 9. モータコードの接続方法およびエア供給について

### 9-1 モータコードの接続方法

#### ⚠ 注意

- ・モータコードプラグを接続するときは、必ずコントローラの電源スイッチを **OFF** にしてから接続してください。電源スイッチが **ON** の状態でモータコードプラグを接続すると、製品破損の原因になります。
- ・モータコードプラグを接続させないときは、モータコードプラグに油や汚れが付着しないように保護カバー等（モータコードのみ保護カバーが付属しております。）で保護してください。

#### 9-1-1 モータコード（EMCD-BM3-□M）の接続方法

（適応モータスピンドル：BM-319 / BM-319F / BM-319FC / BM-320 / BM-320F / BM-322 / BM-322FR / BM-322FL / BM-322FS）

- ① モータコードの保護カバーを取り外します。



図 - 20

- ② モータスピンドル本体側の位置決めピンを上にしてモータコード側のモータコネクタ位置決め溝にまっすぐに挿入します。

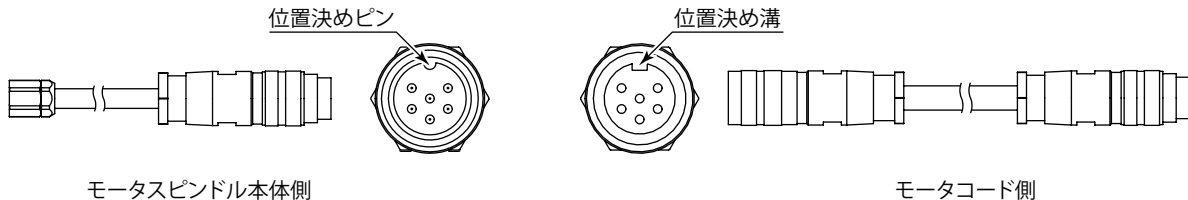


図 - 21

- ③ モータスピンドル本体側のカップリングナットを締めてください。

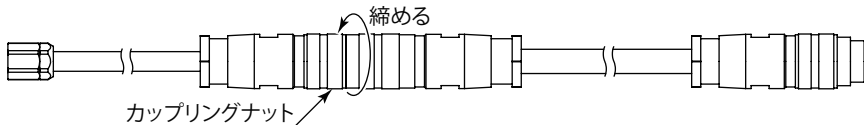


図 - 22



- ④ エアーホースのジョイント先端を押しながら栓を外します。

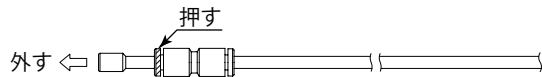


図 - 23

- ⑤ エアーホースのジョイントにモータスピンドル側のエアースホースを挿入します。

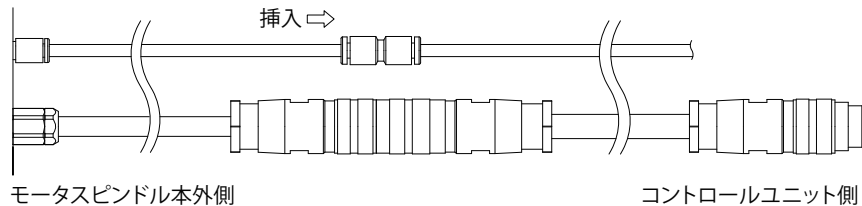


図 - 24

## 9-1-2 モータコード (EMCD-BM3S-□M / EMCD-BM3A-□M) の接続方法 (適応モータスピンドル: BMJ-319 / BMF-319 / BMF-320 / BMJ-322)

- ① モータコードの保護カバーを取り外します。

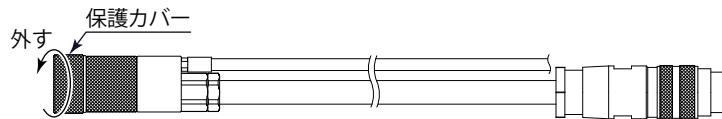


図 - 25

- ② モータスピンドル本体側の位置決めピンとモータコード側位置決め溝を合わせてまっすぐに挿入します。

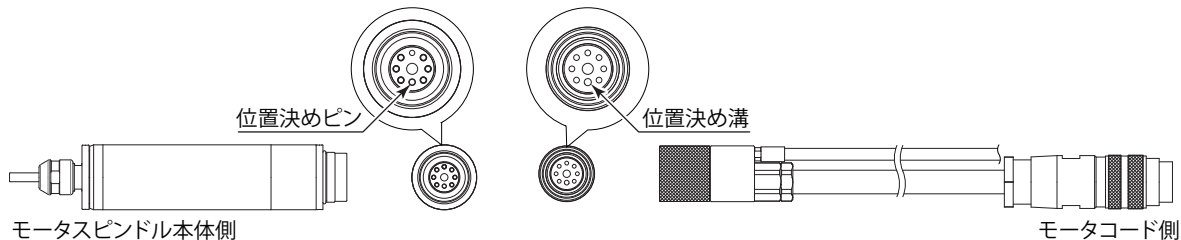


図 - 26

- ③ モータコード側のモータコードナットを時計方向に回してしっかりと締め込んでください。

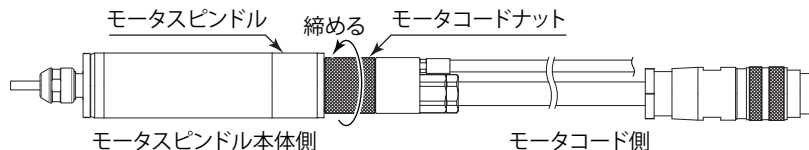


図 - 27

## 9-2 エアー供給について

使用するエアホースの長さ（モータコード長さ）により必要なエア供給圧が異なります。エアホースの長さをご確認頂き、表 - 2 のとおりエア供給圧を設定してください。

### ⚠ 注意

- 中間コネクタコード付モータスピンドル（BM-319 / BM-319F / BM-319FC / BM-320 / BM-320F / BM-322 / BM-322FR / BM-322FL / BM-322FS）を使用する場合、ホース長さは中間コネクタコードに付属するエアホースと各モータコードに付属するエアホースを組み合わせた合計の長さです。図 - 27 を参考にホースの長さにあったエア供給圧を設定してください。
- モータスピンドルを 2 本接続するときは、コントローラに付属するエア分岐ジョイントを使用してエア出力を 2 本に分岐してください（全種類共通）。

表 - 2

ホース長さ (m) *注意1		3.5	4.0	5.5	6.0	7.5	8.0
モータスピンドルを1本 接続した場合	エア圧 (MPa)	0.2		0.25		0.3	
モータスピンドルを2本 接続した場合		0.4		0.5			

\*注意1："ホース長さ"は中間コネクタ付コードに付属するエアホースとモータコードに付属するエアホースを合わせた合計の長さです。図-28を参照してホース長さをご確認ください。

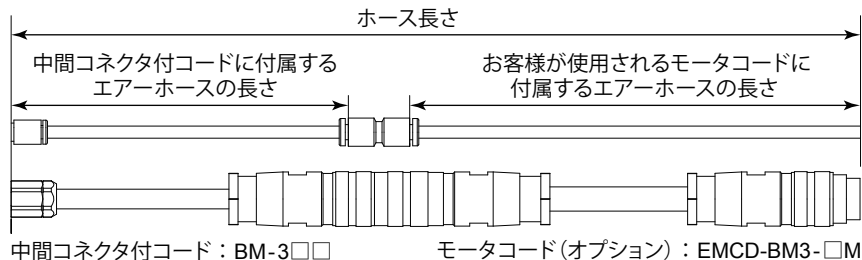


図 - 28

## 10. モータスピンドルの取付方法

---

### ⚠ 警告

モータスピンドルを取り付ける際は、ホルダが機械のアースに接続されていることを確認してください。接続されていないと故障や漏電のときに感電のおそれがあります。

### ⚠ 注意

モータスピンドルを取り付ける際は、衝撃や損傷を与えないでください。モータスピンドル内部の故障の原因になります。

## 10-1 ストレートタイプモータスピンドルの取付方法 (BM-319 / BMJ-319 / BM-320 / BMJ-320 / BM-322 / BMJ-322)

### ⚠ 注意

- ・ モータスピンドルをホルダに取り付ける際は、クランプ推奨範囲内に取り付けてください。クランプ推奨範囲を超えて取り付けた場合、ベアリング等に影響をおよぼし回転不良や故障の原因になります。
- ・ スリ割りホルダの締め付けボルトの締め過ぎにご注意ください。  
締め過ぎはスピンドルの精度やベアリングの寿命に悪い影響を与えます。締め付け完了の目安はモータスピンドルの胴部が手で回せなくなったところが目安です。この状態で加工負荷をかけ、モータスピンドルにズレが生じないことを確認してください。

① モータスピンドルをホルダに取り付ける際は、図 - 29、30 のクランプ推奨範囲内に取り付けてください。

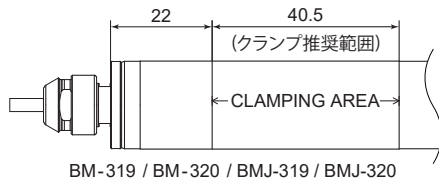


図 - 29

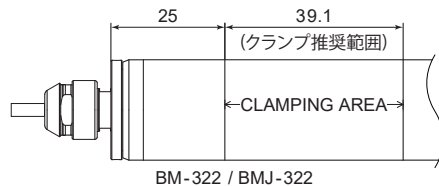


図 - 30

- ② モータスピンドルをホルダに取り付ける際は、図 - 31 の取付方法をお勧めします。製作方法については、「③ スリ割りホルダの製作方法」をご参照ください。図 - 31 の方法ができない場合は、図 - 32 の方法で取り付けてください。

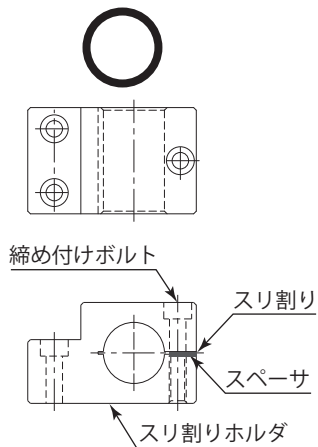


図 - 31

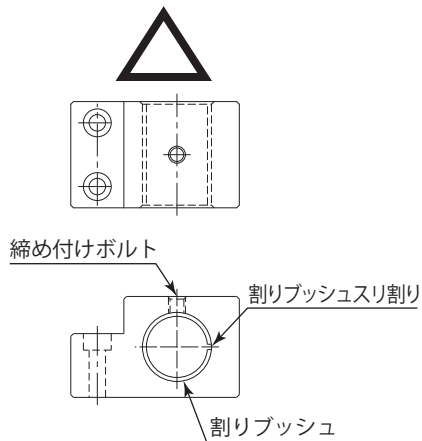


図 - 32

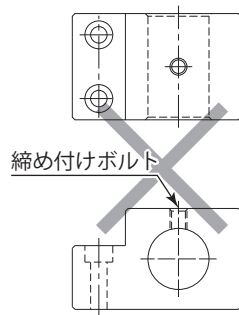


図 - 33

**⚠ 注意**

図 - 33 のように直接ねじで取り付けると、スピンドルの外サヤが変形し回転不良や発熱の原因になりますのでおやめください（図 - 34 参照）。

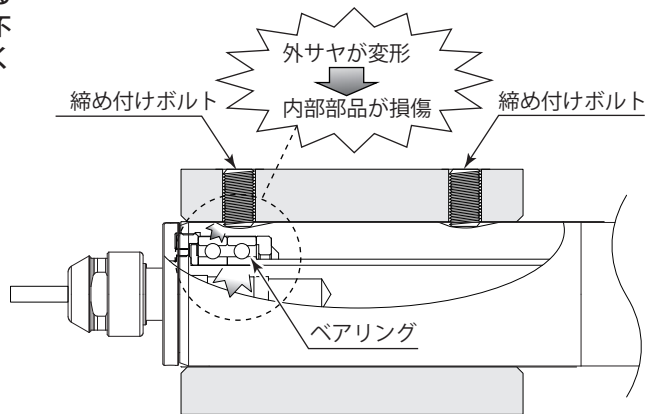


図 - 34



### ③ スリ割りホルダの製作方法

- (1) スリ割りホルダの内径を荒加工します。
- (2) スリ割り加工します。  
(例 スリ割り 2mm)
- (3) 取り外し用ボルトをねじ込み、スリ割り部を広げます。
- (4) スペーサ (例  $t = 2\text{mm}$ ) をスリ割り部に入れます。
- (5) 取り外し用ボルトをゆるめ、締め付けボルトをボルトの規定トルクで締め付けます。
- (6) ホルダ内径寸法を  $\phi D$  公差  $-0.01\text{mm} \sim -0.015\text{mm}$ 、内径面を真円度・円筒度  $5\mu\text{m}$  以下になるように仕上げます (表 - 2 参照)。
- (7) 締め付けボルトをゆるめ、取り外し用ボルトをねじ込みスリ割り部を広げるとスピンドルが挿入できます。

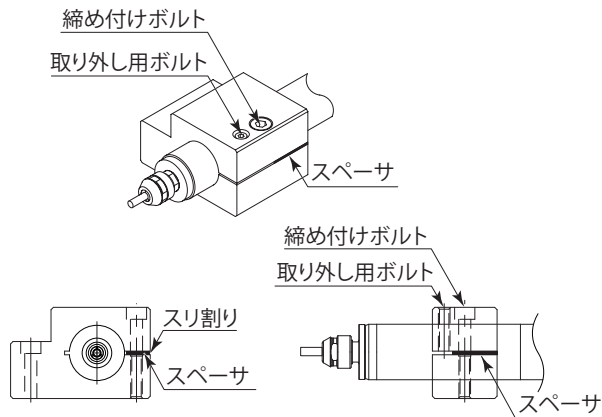


図 - 35

表 - 3

型式	BM-319 / BMJ-319	BM-320 / BMJ-320	BM-322 / BMJ-322
$\phi D$	$\phi 19.05$	$\phi 20$	$\phi 22$

## ⚠ 注意

製作するホルダの寸法や材質が多様なため、製作したホルダの適合性の決定はシステムの設計者または仕様を決定する方が、必要に応じて分析やテストをおこなってから決定してください。ホルダの適合性、モータスピンドルの所期の特性、安全性の保障は、システムの適合性を決定した方に責任の所在がありますので十分検討し製作してください。

### ④ モータ電流値表示機能およびクランプ時の締め付け

#### (1) モータ電流値表示

モータスピンドルに掛かる負荷を電流値（× 10mA）を表示する機能です。モータ電流値を表示する場合は、iSpeed3 コントローラ取扱説明書「各部名称（正面詳細⑩）」をご参照ください。加工負荷やスピンドル固定時の締め付け具合を数値で確認することが可能です。

#### (2) クランプ時の締め付け

モータ電流値表示機能を使用し、締め付け具合の調節をおこなってください。目安としては、締め付け前の最高回転速度での無負荷回転時の電流値に対して、締め付け後の無負荷回転時の電流値表示が +1（+10mA）以内で締め付けをおこなってください。

## 10 - 2 フランジタイプモータスピンドルの取付方法

(BM-319F / BM-319FC / BMF-319 / BM-320F / BM-322FR / BM-322FL / BM-322FS)

### ⚠ 注 意

モータスピンドル胴径部を締め付けボルトやスリ割りなどによる取り付けをするとモータスピンドルの外サヤが変形し回転不良や発熱などの原因になる可能性がありますので絶対にしないでください。

フランジタイプモータスピンドルは胴径部を締め付けず、フランジで固定するモータスピンドルです。取り付けによる製品の変形または損傷が最小になるよう設計されている製品です。

- ① モータスピンドル胴径部をホルダ（ガイド穴）に挿入します。
- ② BM-319F/BM-319FC/BM-320F/BM-322FR/BM-322FL/BM-322FS の場合は、フランジ部の本体取り付け用穴の 2 箇所にもボルトを使用して固定します（表 - 4 および図 - 36 参照）。
- ③ BMF-319 の場合は、フランジ部の本体取り付け用穴の ④ - ⑤ または ⑥ - ⑦ の 2 箇所にもボルトを使用して固定します（表 - 4 および図 - 37 参照）。

表 - 4

ボルト	M4	(M4 × 25)	BM-319F / BM-319FC / BM-320F
		(M4 × 16)	BMF-319
	M5	(M5 × 25)	BM-322FR / BM-322FL / BM-322FS

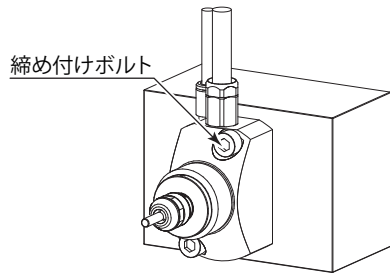


図 - 36

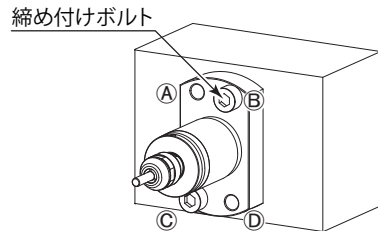


図 - 37

## <オプション>

- スペーサ (10mm)

モータスピンドル (BM-322FR / BM-322FL) のフランジ部とホルダの間に入れることでモータスピンドルの突きし長さを 10mm 前へ出すことができます。

型 式	SP-22 × 10L
-----	-------------



図 - 38

- ブッシュ

モータスピンドル (BM-322 / BMJ-322 / BM-322FR / BM-322FL / BM-322FS) 胴径部に取り付けることで、胴径をφ25mm、φ25.4mm にすることができます。

型 式	内径	外径
RB-22 × 25 × 34L	φ22mm	φ25mm
RB-22 × 25.4 × 34L	φ22mm	φ25.4mm



図 - 39

## 11. 慣らし運転方法

運送中や保管中、または取付時に軸受け内部グリースが移動している場合、そのままの状態ですぐに最高回転速度まで上げると、グリース抵抗により温度が上昇して軸受けを損傷することがあります。取り付け後、または最初に使用する場合は必ず慣らし運転をしてください。慣らし運転は表 - 5 を参照しておこなってください。

表 - 5

ステップ	1	2	3	4	5	6
回転速度 (min <sup>-1</sup> )	15,000	30,000	40,000	50,000	60,000	80,000
回転時間 (min)	15	10	10	10	10	10
注意事項	異常音がないこと。	スピンドルの外筒で温度上昇が 20°C 以下。 20°C を超える場合は、20 分以上停止させる。 再スタートしても 20°C を超える場合は取付方法を チェックすること。			スピンドルの外筒で温度上昇が 20°C 以下であればよい。	

## 12. 砥石および切削工具使用時の注意

### ⚠ 注意

砥石は最大周速度が決められています。下記計算式を利用し安全上絶対に最大周速度を超えた回転での使用はしないでください。

$$\text{周速度 (m / s)} = \frac{3.14 \times \text{直径 (mm)} \times \text{回転速度 (min}^{-1}\text{)}}{1,000 \times 60}$$

- ① 一般的に軸付砥石の周速度として 10 ～ 30m/s が適正範囲ですので、この範囲での研削をお勧めします。
- ② 軸付砥石のオーバーハングは 13mm 以下で取り付けてください (図 - 40)。
- ③ オーバーハングを長くする場合には、使用回転速度を下げてください (表 - 6)。
- ④ 砥石は、極力ドレッシングをおこなった後に、ご使用ください。
- ⑤ 砥石の芯振れの大きい粗悪品やキズ、割れ、亀裂があるものは使用しないでください。
- ⑥ 研削の場合 1 回の切り込み量は、0.01mm 以内でおこない、1 回切り込みをした後に数回往復運動をさせ次の切り込みをしてください。
- ⑦ ドリル・エンドミル等は、許容範囲内の回転速度でご使用ください。許容範囲を超えた回転速度での使用は、工具破損によるけが、物的損害のおそれがあります。

- ⑧ 装着する工具のシャンクは、きれいにしてから取り付けてください。  
ゴミ等がコレット内に入ると、芯振れなどの原因になりますのでご注意ください。
- ⑨ 過度の衝撃を与えないでください。
- ⑩ 加工精度の向上のため、工具の突き出し長さは極力短く取り付けてください。

表 - 6 オーバーハングと回転速度の関係

オーバーハング (mm)	最高回転速度 ( $\text{min}^{-1}$ )
20	$N \times 0.5$
25	$N \times 0.3$
50	$N \times 0.1$

N は、オーバーハングが 13mm のときの最高使用回転速度

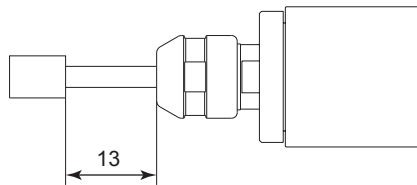


図 - 40



### 13. 故障の原因と対策

故障かな・・・?と思ったら、修理を依頼する前にもう一度。次のようなチェックをお願いします。

症 状	原 因	対 策
回転しない。	ボールベアリングの破損。	ボールベアリングの交換（弊社までお送りください）。
	モータの故障。	モータの修理または交換（弊社までお送りください）。
回転中に異常発熱する。	ボールベアリング内への異物の侵入によるベアリングの破損。	ボールベアリングの交換（弊社までお送りください）。
	冷却エアーの不足。	エアー回路の点検調査をしてください。
回転中に異常な振動・騒音が発生する。	曲がった工具の使用。	工具を交換してください。
	ボールベアリング内に異物が侵入。	ボールベアリングの交換（弊社までお送りください）。
	ボールベアリングの摩耗。	

症 状	原 因	対 策
工具が抜ける。	コレットおよびコレットナットのゆるみ。	コレットおよびコレットナットを点検、清掃して締め直してください。
	コレットおよびコレットナットの摩耗。	コレットおよびコレットナットを交換してください。
工具の芯振れがひどい。	工具が曲がっている。	工具を交換してください。
	コレットにコレットナットが正しくセットされていない。	コレットにコレットナットを正しくセットしてください。
	コレットおよびコレットナットの摩耗・キズ。	コレットおよびコレットナットを交換してください。
	スピンドル内の摩耗・キズ。	スピンドル軸の交換（弊社までお送りください）。
	コレットおよびコレットナットまたはスピンドル内にゴミが付着・固着している。	コレットおよびコレットナットまたはスピンドル内を清掃してください。
	ボールベアリングの摩耗。	ボールベアリングの交換（弊社までお送りください）。

## 14. 製品廃棄

---

本製品を廃棄する際は、産業廃棄物として処分してください。

---

**株式会社ナカニシ**

〒322-8666  
栃木県鹿沼市下日向700  
TEL: 0289-64-3380  
FAX: 0289-62-5636  
[www.nakanishi-inc.com](http://www.nakanishi-inc.com)

**NAKANISHI INC.** 

700 Shimohinata, Kanuma  
Tochigi 322-8666  
Japan  
[www.nakanishi-inc.com](http://www.nakanishi-inc.com)

**NSK America Corp.**

1800 Global Parkway  
Hoffman Estates  
IL 60192, USA  
[www.nskamericacorp.com](http://www.nskamericacorp.com)

**NSK Europe GmbH** 

Elly-Beinhorn-Strasse 8  
65760 Eschborn  
Germany

**NSK United Kingdom Ltd.**

**UK Authorised Representative**  
Office 4, Gateway 1000  
Arlington Business Park, Whittle Way  
Stevenage, SG1 2FP, UK