

# 減速器 RG-01・RG-02

## 取扱説明書

OM-K0009 002

Please turn instruction sheet over for English translation.

このたびは、減速器 RG-01・RG-02 をお買い求め頂きまして誠にありがとうございます。本製品は、「Emax EVolution モータ」・「ロータスエアーモータ」に取り付けてアタッチメントの回転を減速し、トルクを増大させる為に開発された中間ジョイントです。ご使用前にこの取扱説明書とあわせて「Emax EVolution」または「ロータスエアーモータ」の取扱説明書をよくお読み頂き、末永くご愛用くだされば幸いです。

### 1. 安全上の注意事項・表示について

- 使用前に必ずこの安全上の注意をよくお読み頂き、正しくお使いください。
- ここに示した注意事項は、製品を安全にお使い頂き、あなたや他の人への危害や損害を未然に防止するものです。危害や損害の大きさと切迫の程度に分類しています。いずれも安全に関する内容ですから、必ずお守りください。

注意区分	危害や損害の大きさと切迫の程度
⚠ 警告	「人が傷害を負ったり、物的損害の発生がある注意事項」を説明しています。
⚠ 注意	「軽傷、中程度の傷害、または物的損害が発生する可能性がある注意事項」を説明しています。

#### ⚠ 警告

- ① 本製品は、ハンドツールです。お手持ちのモータとアタッチメントの間に組み込み、ご使用ください。
- ② 本製品は必ず入力側最大回転速度（モータ回転速度）を守って使用してください（「3-1 仕様」を参照）。
- ③ 使用中に本製品を熱いと感じた場合は、加工負荷を下げる、入力側回転速度（モータ回転速度）を下げる、または、作業を中断して本製品が冷えてから使用を開始してください。
- ④ 危険ですので回転中は回転体に手を触れないでください。
- ⑤ 安全のため、回転中は保護覆い、保護メガネ、防塵マスクをご使用ください。
- ⑥ 無理な圧力をかけての作業をおこなわないでください。必要以上の作業圧力は先端工具の異常摩耗や先端工具の破損に伴うけがを引き起こすおそれがあります。また、本製品やモータ等の寿命短縮、作業効率の低下につながります。

#### ⚠ 注意

- ① 本体を落下させたり、ぶつけたりしないでください。回転不良や発熱、サヤの変形等、故障の原因になります。
- ② 清掃する時はモータの回転を停止し、ブラシまたは布等でゴミや汚れを落としてください。その際、エアブローを絶対におこなわないでください。ベアリング内にゴミが入り故障の原因になります。
- ③ モータまたはアタッチメントとのクラッチの噛み合わせを確実にこなしてください。
- ④ 作業中に回転ムラや異常な振動が発生した場合は、直ちに作業を中止し、点検をおこなってください。（「5. 故障の原因と対策」を参照。）
- ⑤ 本製品のベアリングは、全てグリス封入ベアリングを使用していますので、絶対に注油しないでください。
- ⑥ 長期間使用していない状態で再び本製品を使用する際は、低速から徐々に回転を上げ約5-10分で最高回転になるような慣らし運転をおこない、異常発熱、異常音がないことを確認の上、使用してください。
- ⑦ 本体を分解、改造しないでください。分解、改造した場合には、以後の性能について保証できなくなります。また、修理をお断りする場合があります。

### 2. 特長

- ① モータとアタッチメントの間に接続すると、モータの回転速度はそのままで、アタッチメントの回転速度を下げ、トルクを上げる事ができます。
- ② 外装はステンレス(SUS)で、高硬度熱処理・研磨仕上げをおこなった外径φ18.9mmの減速器です。

### 3. 仕様および外観図

#### 3-1 仕様

型式	RG-01	RG-02
減速比	1/4	1/15
入力側最大回転速度（モータ回転速度）	30,000min <sup>-1</sup> 以下	
出力側最大回転速度	7,650min <sup>-1</sup> 以下	1,950min <sup>-1</sup> 以下
適応モータ	Emax EVolution モータ (ENK-410S, ENK-250T)	ロータスエアーモータ (IM-301, IM-300)
質量	68g	93g
騒音（1m離れた位置）	70dB (A) 以下	

	温度	湿度	気圧
使用環境	0 - 40°C	MAX.75% (結露がないこと)	800 - 1,060hPa
輸送・保管環境	-10 - 50°C	10 - 85%	500 - 1,060hPa

#### 標準付属品

- ・ピンスパナ (K-233) ・ ・ 1 枚
- ・取扱説明書 ・ ・ 1 部

#### ⚠ 警告

- ・ 本製品は必ず入力側最大回転速度（モータ回転速度）を守って使用してください。
- ・ 使用中に本製品を熱いと感じた場合は、加工負荷を下げる、入力側回転速度（モータ回転速度）を下げる、または、作業を中断して本製品が冷えてから使用を開始してください。

### 3-2 外観図

#### ① RG-01

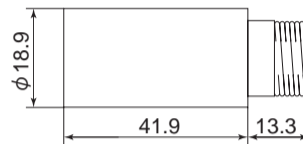


図 - 1

#### ② RG-02

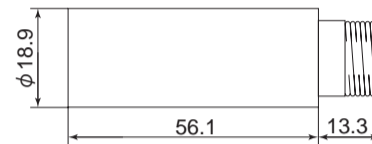


図 - 2

### 4. モータとの接続方法

#### ⚠ 注意

モータと接続するときは接続部を清掃し、内部にゴミが入らないように注意して取り付けください。また、汚れた手で取り付けたら内部にゴミが入りやすいので、きれいな手で取り付けください。

モータ前部のねじに、本製品後部のねじを合わせて時計方向に回します。この時、回転伝動用クラッチが噛み合わない場合は、モータとの接続ねじが締まりません。その場合には無理に押し込まず（衝撃を与えないでください）、一度ねじをゆるめて本製品前部クラッチを手で回し、回転伝動用クラッチを噛み合わせてからねじ込んでください。最後に付属のピンスパナを使用して締め込んでください。

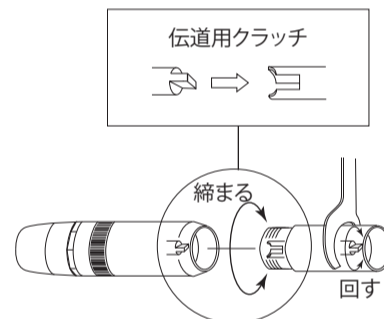


図 - 3

### 5. 故障の原因と対策

故障かな・・・？と思ったら、修理を依頼する前にもう一度次のようなチェックをお願いします。

症状	原因	対策
回転しない。	ボールベアリングの破損。	ボールベアリングの交換。 (弊社までお送りください。)
	ギヤの破損。	ギヤの交換。 (弊社までお送りください。)
回転中に異常発熱する。	ボールベアリング内への異物の侵入によるベアリングの破損。	ボールベアリングの交換。 (弊社までお送りください。)
回転中に異常な振動・騒音が発生する。	ボールベアリング内に異物が侵入。	
	ボールベアリングの摩耗	ギヤの交換。 (弊社までお送りください。)
ギヤの摩耗。		

### 6. 製品廃棄

本製品を廃棄する際は、産業廃棄物として処分してください。