

ロングアタッチメント BMH-300

取扱説明書

OM-K0103 001

このたびは、ロングアタッチメント BMH-300 をお買い求め頂きまして、誠にありがとうございます。本製品は、細穴、リブ溝の内面、狭所、底面など奥まった部分の加工に最適なアタッチメントです。本製品をご使用頂くためには Emax EVOLution「コントロールユニット」、「モータ」またはロータス「エアモータ」、「エアラインキット」が必要です。ご使用前にこの取扱説明書および「Emax EVOLution」または「ロータス」、「エアラインキット」の取扱説明書を良くお読み頂き末永くご愛用くだされば幸いです。

1. 安全上の注意事項・表示について

- 使用前に必ずこの安全上の注意をよくお読み頂き、正しくお使いください。
- ここに示した注意事項は、製品を安全にお使い頂き、あなたや他の人への危害や損害を未然に防止するものです。危害や損害の大きさと切迫の程度に分類しています。いずれも安全に関する内容ですから、必ずお守りください。

注意区分	危害や損害の大きさと切迫の程度
⚠ 警告	「人が傷害を負ったり、物的損害の発生がある注意事項」を説明しています。
⚠ 注意	「軽傷または中程度の傷害、または、物的損害が発生する可能性がある注意事項」を説明しています。

⚠ 警告

- ① 本製品は手作業用グラインダーです。機械に装着して使用しないでください。
- ② 危険ですので回転中は回転体には手を触れないでください。
- ③ 安全のため、回転中は保護覆い、保護メガネ、防塵マスクをご使用ください。
- ④ 先端工具を取り付けるときは、チャックの締め付けを確実におこない（チャックの締めすぎには注意してください。締めすぎによりスピンドルが破損することがあります。）ご使用前にもう一度ご確認ください。
- ⑤ 最高回転速度で使用する場合、軸付砥石の外径はφ17mm 指定以下のものを使用してください。
- ⑥ 軸付砥石のオーバーハングは、13mm 以下で取り付けてください。（図-1）オーバーハングを長くする場合は、使用回転速度を下げてください。（表-1）
- ⑦ 粗悪な先端工具（バランスが悪い、芯振れが大きい、砥石の傷、割れ、亀裂、接着不良、シャンクの曲がり等のあるもの）は使用しないでください。使用するとシャンクが曲がったり、折れたり、砥石が割れて飛散し、けがをするおそれがあります。また、頭部の大きい先端工具（シャンク径に対して切り刃が大きい）の回転を急に上げるとシャンクが曲がったり折れたりし、けがをするおそれがあります。初めて使用する先端工具や頭部の大きい先端工具を回転させる場合は、始めに低速で回し、安全を確認しながら徐々に回転速度を上げてください。
- ⑧ 先端工具は、必ずメーカーの指定する回転速度以下で使用してください。許容範囲を超えた回転速度で使用すると、先端工具が破損し、けがをするおそれがあります。
- ⑨ 無理な圧力をかけての作業をおこなわないでください。必要以上の作業圧力は先端工具の異常摩耗や先端工具の破損に伴うけがを引き起こすおそれがあります。また、本製品やモータ等の寿命短縮、作業効率の低下につながります。

表-1 オーバーハングと回転速度の関係

オーバーハング (mm)	最高回転速度 (min ⁻¹)
20	N x 0.5
25	N x 0.3
50	N x 0.1

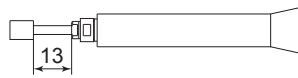


図-1

※ N は、オーバーハングが 13mm のときの最高使用回転速度。

⚠ 注意

- ① 本製品は 35,000min⁻¹ 以下でご使用ください。
- ② 本体を落下させたり、ぶつけたりしないでください。回転不良や発熱、サヤの変形等、故障の原因になります。
- ③ 先端工具を交換するときは、スピンドル内とチャックを必ず清掃してください。研磨粉や切粉が付着していると、スピンドルやチャックを傷めたり、芯振れの原因になります。
- ④ 清掃する時はモータの回転を停止し、ブラシまたは布等でゴミや汚れを落としてください。その際、エアブローを絶対におこなわないでください。ベアリング内にゴミが入り故障の原因になります。
- ⑤ 装着する先端工具のシャンクは、きれいにしてから取り付けてください。ゴミ等がチャック内に入ると、芯振れ等の原因になります。
- ⑥ 先端工具の軸径は、チャックの呼び径に対して +0 ~ -0.01 の公差のものを使用することを推奨いたします。公差 +0 ~ -0.1 のものまでは取り付け可能ですが、使用すると芯振れや保持力不足などの不具合の原因になりますので、極力、チャックの呼び径に対して +0 ~ -0.01 の公差のものをご使用ください。

⚠ 注意

- ⑦ 作業に合った適正な製品や先端工具を選んでください。また、振動を低減できるような加工条件で作業をおこなってください。
- ⑧ 巻き込まれるおそれのあるウエス等を近くに置かないように作業環境を整えてからご使用ください。
- ⑨ 作業中に回転ムラや異常な振動が発生した場合は、直ちに作業を中止し、点検をおこなってください。（「7. 故障の原因と対策」を参照。）
- ⑩ 毎日の仕業（始業・終業）点検として、先端工具やチャックなどに破損や摩耗が無いを確認してください。
- ⑪ チャックは消耗品です。芯振れが大きくなったり傷付いた場合はチャックを交換してください。
- ⑫ 本製品のベアリングは、全てグリース封入ベアリングを使用していますので、絶対に注油しないでください。
- ⑬ 長期間使用していない状態で再び本製品を使用する際は、低速から徐々に回転を上げ約 5 ~ 10 分で最高回転になるような慣らし運転をおこない、異常発熱、異常音がないことを確認の上、使用してください。
- ⑭ 本体を分解、改造しないでください。分解、改造した場合には、以後の性能について保証できなくなります。また、修理をお断りする場合があります。

2. 特長

- ① 細穴、深穴、狭所、リブ溝の内面や底面の加工に最適です。
- ② 先端径がφ13mm のアタッチメントです。
- ③ チャックの種類が豊富です。

3. 仕様および外観図

3-1 仕様

型式	BMH-300	
最高回転速度	35,000min ⁻¹	
適用モータ	ENK - 410S・ENK - 250T IM-300・IM-301	(Emax EVOLution) (ロータス)
振動値	2.5m/s ² 以下	
騒音値	70dB (A) 以下	
質量	156g	

標準付属品

- ・ コレットチャックφ3.0mm (CHM-3.0) またはφ3.175mm (CHM-3.175) ・ ・ 1 個
- ・ スパナ (7 × 5.1) ・ ・ 1 枚
- ・ スパナ (6 × 4.5) ・ ・ 1 枚
- ・ ピンスパナ (K-233) ・ ・ 1 枚
- ・ 取扱説明書 ・ ・ 1 部

※ コレットチャックは本体に付属されております。

<オプション>

コレットチャック (CHM-□□)	φ1.0mm、φ1.6mm、φ2.0mm、φ2.35mm、φ3.0mm、φ3.175mm
-------------------	--

3-2 外観図

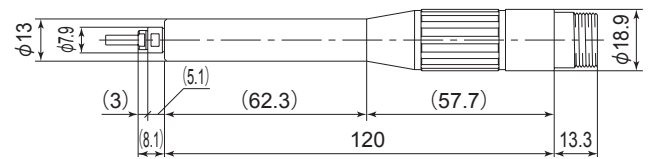


図-2

4. モータとの接続方法

⚠ 注意

モータと接続するときは接続部を清掃し、内部にゴミが入らないように注意して取り付けてください。また、汚れた手で取り付けたら内部にゴミが入りやすいので、きれいな手で取り付けてください。

モータ前部のねじに、本製品後部のねじを合わせて時計方向に回します。このとき回転伝動用クラッチが噛み合わない場合は、モータとの接続ねじが締まりません。その場合には無理に押し込まず（衝撃を与えないでください）、一度ねじをゆるめてアタッチメント部のチャックまたはバーを手で回し、回転伝動用クラッチを噛み合わせてからねじ込んでください。最後に付属のピンスパナを使用して締め込んでください。

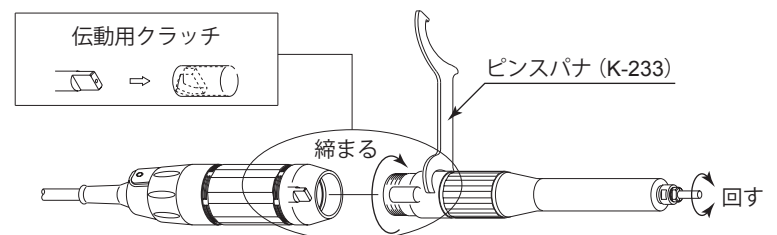


図-3

5. 先端工具の交換方法

⚠ 注意

チャックに先端工具が入っていないときは、チャックを絶対に締めないでください。必要以上にチャックが締まり、チャック損傷の原因になります。

- ① スピンドル軸に付属のスパナ 7mm を掛けて固定します。
- ② チャックに付属のスパナ 4.5mm を掛け、反時計方向に回して、チャックをゆるめ先端工具を抜き取ります。
- ③ 別の先端工具を挿入し、スパナ 4.5mm を時計方向に回して先端工具を固定します。

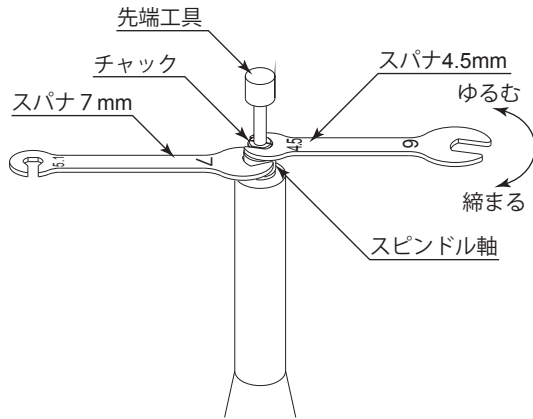


図 - 4

6. チャックの交換方法

- ① 「5. 先端工具の交換方法」により先端工具を取り外します。
- ② スピンドル軸に付属のスパナ 7mm を掛け固定したままチャックの先端を指でつまんで反時計方向に回してチャックを取り外します。
- ③ 別のチャックを指で時計方向に回しながらスピンドルへねじ込みます。

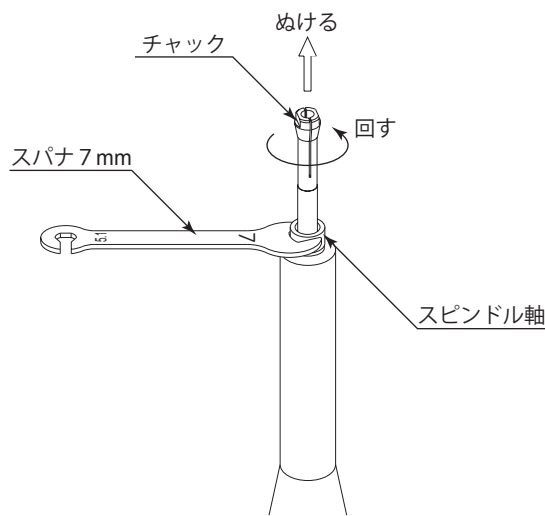


図 - 5

7. 故障の原因と対策

故障かな・・・?と思ったら、修理を依頼する前にもう一度次のようなチェックをお願いします。

症状	原因	対策
回転しない。	ボールベアリングの破損。	ボールベアリングの交換。 (弊社までお送りください。)
	モータの故障。	モータの修理または交換。 (弊社までお送りください。)
回転中に異常発熱する。	ボールベアリング内への異物の侵入によるベアリングの破損。	ボールベアリングの交換。 (弊社までお送りください。)
回転中に異常振動、騒音が発生する。	曲がった先端工具の使用。	先端工具を交換してください。
	ボールベアリング内に異物が侵入。	ボールベアリングの交換。 (弊社までお送りください。)
	ボールベアリングの摩耗。	
先端工具が抜ける。	チャックのゆるみ。	チャックを点検、清掃して締め直してください。
	チャックの摩耗。	チャックを交換してください。
先端工具の芯振れがひどい。	先端工具が曲がっている。	先端工具を交換してください。
	チャックの摩耗・キズ。	チャックを交換してください。
	スピンドル内の摩耗・キズ。	スピンドル軸の交換。 (弊社までお送りください。)
	チャックまたはスピンドル内にゴミが付着・固着している。	チャックおよびスピンドル内を清掃してください。
	ボールベアリングの摩耗。	ボールベアリングの交換。 (弊社までお送りください。)