

## 6mm トルクタイプアタッチメント

# HG-200

## 取扱説明書

OM-K0105 003

Please turn instruction sheet over for English translation.

このたびは、6mm トルクタイプアタッチメント「HG-200」をお買い求め頂きまして、誠にありがとうございます。本製品は、φ6mm 軸まで使用できるトルクタイプアタッチメントです。本製品をご使用いただくためには、Emax EVOLution コントロールユニット、モータまたはロータスエアモータ、エアラインキットが必要です。ご使用前に本取扱説明書および上記製品の取扱説明書をよくお読み頂き、永らくご愛用くだされば幸いです。また、本取扱説明書は、ご使用になられる方がいつでも見ることが出来る場所に保管してください。

### 1. 安全上の注意事項・表示について

- 使用前に必ずこの安全上の注意をよくお読み頂き、正しくお使いください。
- ここに示した注意事項は、製品を安全にお使い頂き、あなたや他の人への危害や損害を未然に防止するものです。危害や損害の大きさと切迫の程度に分類しています。いずれも安全に関する内容ですから、必ずお守りください。

注意区分	危害や損害の大きさと切迫の程度
⚠ 警告	「人が傷害を負ったり、物的損害の発生がある注意事項」を説明しています。
⚠ 注意	「軽傷または中程度の傷害、または、物的損害が発生する可能性がある注意事項」を説明しています。

### ⚠ 警告

- 本製品は手作業用グラインダーです。機械に装着して使用しないでください。
- 危険ですので回転中は回転体には手を触れないでください。
- 安全のため、回転中は保護覆い、保護メガネ、防塵マスクをご使用ください。
- 先端工具を取り付けるときは、コレットの締め付けを確実におこない（コレットの締めすぎには注意してください。締めすぎによりスピンドルが破損することがあります。）ご使用前にもう一度ご確認ください。
- 最高回転速度で使用する場合、軸付砥石の外径は、φ20mm 以下のものを使用してください。
- 軸付砥石のオーバーハングは、13mm 以下で取り付けてください（図-1）。オーバーハングを長くする場合は、使用回転速度を下げて使用してください（表-1）。
- 粗悪な先端工具（バランスが悪い、芯振れが大きい、砥石の傷、割れ、亀裂、接着不良、シャンクの曲がり等のあるもの）は使用しないでください。使用するとシャンクが曲がったり、折れたり、砥石が割れて飛散し、けがをしますおそれがあります。また、頭部の大きい先端工具（シャンク径に対して切り刃が大きい）の回転を急に上げるとシャンクが曲がりたり折れたりし、けがをしますおそれがあります。初めて使用する先端工具や頭部の大きい先端工具を回転させる場合は、始めに低速で回し、安全を確認しながら徐々に回転速度を上げてください。
- 先端工具は、必ずメーカーの指定する回転速度以下で使用してください。許容範囲を超えた回転速度で使用すると、先端工具が破損し、けがをしますおそれがあります。
- 無理な圧力をかけての作業をおこなわないでください。必要以上の作業圧力は先端工具の異常摩耗や先端工具の破損に伴うけがを引き起こすおそれがあります。また、本製品やモータ等の寿命短縮、作業効率の低下につながります。

表-1 オーバーハングと回転速度の関係

オーバーハング (mm)	最高回転速度 (min <sup>-1</sup> )
20	N × 0.5
25	N × 0.3
50	N × 0.1

※ N は、オーバーハングが 13mm のときの最高使用回転速度。

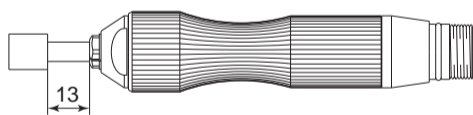


図-1

### ⚠ 注意

- 本製品は 30,000min<sup>-1</sup> 以下でご使用ください。
- 本製品を落下させたり、ぶつけたりしないでください。回転不良や発熱、サヤの変形等、故障の原因になります。
- 先端工具を交換するときは、スピンドル内とコレットを必ず清掃してください。研磨粉や切粉が付着していると、スピンドルやコレットを傷めたり、芯振れの原因になります。
- 清掃するときはモータの回転を停止し、ブラシまたは布等でゴミや汚れを落としてください。その際、エアブローを絶対にしないでください。ベアリング内にゴミが入り故障の原因になります。
- 装着する先端工具のシャンクは、きれいにしてから取り付けてください。ゴミ等がコレット内に入ると、芯振れ等の原因になります。
- 先端工具の軸径は、コレットの呼び径に対して +0 ~ -0.01 の公差のものを使用することを推奨いたします。公差 +0 ~ -0.1 のものまでは取り付け可能ですが、使用すると芯振れや保持力不足などの不具合の原因になりますので、極力、コレットの呼び径に対して +0 ~ -0.01 の公差のものをご使用ください。
- 作業に合った適正な製品や先端工具を選んでください。また、振動を低減できるような加工条件で作業をしてください。
- 巻き込まれるおそれのあるウエス等を近くに置かないように作業環境を整えてから使用してください。
- 作業中に回転ムラや異常な振動が発生した場合は、直ちに作業を中止し、点検をおこなってください。（「10. 故障の原因と対策」を参照。）
- 毎日の仕業（始業・終業）点検として、先端工具やコレットなどに破損や摩耗が無いか確認してください。
- コレットは消耗品です。芯振れが大きくなったり傷付いた場合はコレットを交換してください。
- 本製品のベアリングは、全てグリース封入ベアリングを使用していますので、絶対に注油しないでください。
- 長期間使用していない状態で再び本製品を使用する際は、低速から徐々に回転を上げ約 5 ~ 10 分で最高回転になるような慣らし運転をしてください。また、異常音・異常発熱がないことを確認の上で使用してください。
- 本製品を分解、改造しないでください。分解、改造した場合には、以後の性能について保証できなくなります。また、修理をお断りする場合もあります。

### 2. 梱包内容

梱包箱を開封後、「表-2 梱包内容一覧」の内容がそろっていることを確認してください。万一、梱包内容が不足している場合は、「4. お問い合わせ窓口」または、ご購入先の販売店までご連絡ください。

表-2 梱包内容一覧

アタッチメント本体・・・1個 	コレット φ6.0mm (CHG-6.0) または φ6.35mm (CHG-6.35)・・・1個 	スパナ (10×10)・・・1枚 
ピンスパナ (K-233)・・・1枚 	棒レンチ (K-212)・・・1本 	取扱説明書・・・1部 

※コレットは本体に付属しております。

### 3. 弊社製品の保証

弊社製品について保証はございませんが、次の①-③の場合は、製品交換、または、無償修理の対応をさせていただきます。

「4. お問い合わせ窓口」または、ご購入先の販売店までご連絡ください。

- 弊社製造上の不具合。
- 梱包内容が不足している場合。
- 梱包箱開封時に製品が破損している場合。（但し、お客様の過失により梱包箱を落下させた場合は、製品交換、無償修理の対象外になります。）

### 4. お問い合わせ窓口

弊社製品を安心してご購入/使用いただくため、製品に関するご質問、ご相談をお受けしております。ご購入いただきました製品の使用方法、ご購入後のメンテナンス、故障など、弊社「お問い合わせ窓口」までご連絡ください。

#### 📞 お問い合わせ窓口

お問い合わせ先 株式会社ナカニシ 機工営業部  
受付時間 午前8:00 - 午後5:00 (土日・祝祭日は除きます。)  
電話 0289-64-3280  
e-mail webmaster-i@nsk-nakanishi.co.jp

### 5. 特長

- 軸径φ6mmの先端工具が使用できる重切削対応のアタッチメントです。
- 形状は使いやすいグリップタイプです。

### 6. 仕様および外観図

#### 6-1 仕様

型式	HG-200		
最高回転速度	30,000min <sup>-1</sup> 以下		
適応モータ	ENK-250T (Emax EVOLution)、IM-301 (ロータス)		
振動値	2.5m/s <sup>2</sup> 以下		
騒音 (1m離れた位置)	70dB (A) 以下		
質量	210g		

	温度	湿度	気圧
使用環境	0 - 40°C	MAX.75% (結露がないこと)	800 - 1,060hPa
輸送・保管環境	-10 - 50°C	10 - 85%	500 - 1,060hPa

<オプション>

コレット (CHG-□□)	φ1.0mm、φ1.5mm、φ1.6mm、φ2.0mm、φ2.5mm、φ3.0mm、φ4.0mm φ5.0mm、φ6.0mm および φ2.35mm、φ3.175mm、φ4.76mm、φ6.35mm
---------------	--

#### 6-2 外観図

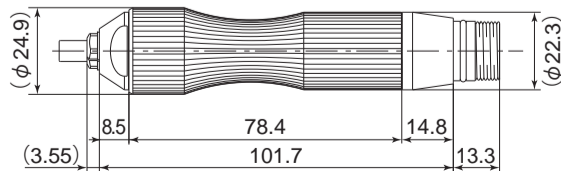


図-2

### 7. モータとの接続方法

#### ⚠ 注意

- ・HG-200 をモータ (ENK-410S および NK-351) に接続しないでください。
- ・本製品とモータを接続するときは、接続部を清掃し、内部にゴミが入らないように注意して取り付けてください。また、汚れた手で取り付けると内部にゴミが入りやすいので、きれいな手で取り付けてください。

モータ前部のねじに本製品後部のねじを合わせて時計方向に回します。このとき回転伝動用クラッチが噛み合わない場合には、モータとの接続ねじが最初の2回転ぐらいで止まりますが、その場合には無理に締め込まず（衝撃を与えないでください）、ねじを少し戻しながらバーを指で回し、伝動用クラッチを噛み合わせてからねじ込み、最後に付属のピンスパナ (K-233) で締め込みます。

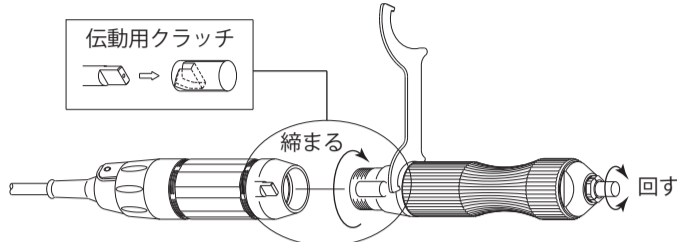


図-3

### 8. 先端工具の交換方法

#### ⚠ 注意

コレットに先端工具が入っていないときは、コレットを絶対に締めないでください。必要以上にコレットが締められ、コレット損傷の原因になります。

- 本体の穴とスピンドル軸の穴を一致させ、付属の棒レンチを押し込みます。
- コレットに付属のスパナ 10mm を掛け、反時計方向に回してコレットをゆるめ、先端工具を抜き取ります。
- 別の先端工具を挿入します。その際は、できる限り先端工具の突き出し長さが短くなるようにします。

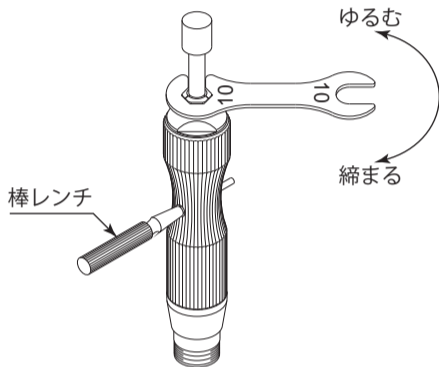


図-4

### 9. コレットの交換方法

- 「8. 先端工具の交換方法」により先端工具を取り外します。
- 付属の棒レンチを押し込んだまま、コレットの先端を指でつまんで反時計方向に回し、コレットを外します。
- 別のコレットをスピンドル内へ挿入し、指で時計方向に回しながらねじ込みます。

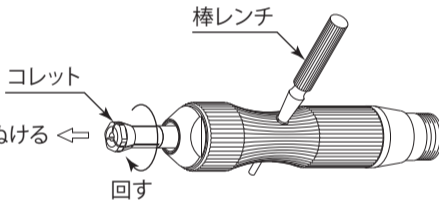


図-5

### 10. 故障の原因と対策

故障かな・・・?と思ったら、修理を依頼する前にもう一度次のようなチェックをお願いします。

症状	原因	対策
回転しない。	ボールベアリングの破損。	ボールベアリングの交換。(弊社までお送りください。)
	モータの故障。	モータの修理または交換。(弊社までお送りください。)
回転中に異常発熱する。	ボールベアリング内への異物の侵入によるベアリングの破損。	ボールベアリングの交換。(弊社までお送りください。)
回転中に異常な振動・騒音が発生する。	曲がった先端工具の使用。 ボールベアリング内に異物が侵入。 ボールベアリングの摩耗。	先端工具を交換してください。 ボールベアリングの交換。(弊社までお送りください。)
先端工具が抜ける。	コレットのゆるみ。 コレットの摩耗。	コレットを点検、清掃して締め直してください。 コレットを交換してください。
先端工具の芯振れがひどい。	先端工具が曲がっている。 コレットが正しくセットされていない。	先端工具を交換してください。 コレットを正しくセットしてください。
	コレットの摩耗・キズ。 スピンドル内の摩耗・キズ。 コレットまたはスピンドル内にゴミが付着・固着している。	コレットを交換してください。 スピンドル軸の交換。(弊社までお送りください。)
	ボールベアリングの摩耗。	コレットおよびスピンドル内を清掃してください。 ボールベアリングの交換。(弊社までお送りください。)

### 11. 製品廃棄

本製品を廃棄する際は、産業廃棄物として処分してください。