

エスパートアタッチメント EHG-400

取扱説明書

OM-K0112 002

Please turn instruction sheet over for English translation.

このたびは、エスパートアタッチメント「EHG-400」をお買い求め頂きまして、誠にありがとうございます。本製品は、φ6mm軸まで使用できるトルクタイプアタッチメントです。本製品をご使用いただくためには、Espert 500 コントロールユニットおよび Espert 500 モーターが必要です。ご使用前に本取扱説明書および上記製品の取扱説明書をよくお読み頂き、未永くご愛用くだされば幸いです。また、本取扱説明書は、ご使用になられる方がいつでも見ることができる場所に保管してください。

1. 安全上の注意事項・表示について

- 使用前に必ずこの安全上の注意をよくお読み頂き、正しくお使いください。
- ここに示した注意事項は、製品を安全にお使い頂き、あなたや他の人への危害や損害を未然に防止するものです。危害や損害の大きさと切迫の程度に分類しています。いずれも安全に関する内容ですから、必ずお守りください。

注意区分	危害や損害の大きさと切迫の程度
⚠ 警告	「人が傷害を負ったり、物的損害の発生がある注意事項」を説明しています。
⚠ 注意	「軽傷、中程度の傷害、または物的損害が発生する可能性がある注意事項」を説明しています。

⚠ 警告

- 本製品は手作業用グラインダーです。機械に装着して使用しないでください。
- 危険ですので回転体には手を触れないでください。
- 安全のため、回転中は保護覆い、保護メガネ、防塵マスクをご使用ください。
- 先端工具を取り付けるときは、チャックの締め付けを確実におこない（チャックの締めすぎには注意してください。締めすぎによりスピンドルが破損することがあります。）ご使用前にもう一度ご確認ください。
- 最高回転速度で使用する場合、軸付砥石の外径は、φ15mm以下のものを使用してください。
- 軸付砥石のオーバーハングは、13mm以下で取り付けてください。（図-1）オーバーハングを長くする場合は、使用回転速度を下げてください。（表-1）
- 粗悪な先端工具（バランスが悪い、芯振れが大きい、砥石の傷、割れ、亀裂、接着不良、シャンクの曲がり等のあるもの）は使用しないでください。使用するとシャンクが曲がったり、折れたり、砥石が割れて飛散し、けがをされるおそれがあります。また、頭部の大きい先端工具（シャンク径に対して切り刃が大きい）の回転を急に上げるとシャンクが曲がりたり折れたりし、けがをされるおそれがあります。初めて使用する先端工具や頭部の大きい先端工具を回転させる場合は、始めに低速で回し、安全を確認しながら徐々に回転速度を上げていってください。
- 先端工具は、必ずメーカーの指定する回転速度以下で使用してください。許容範囲を超えた回転速度で使用すると、先端工具が破損し、けがをされるおそれがあります。
- 無理な圧力をかけての作業をおこなわないでください。必要以上の作業圧力は先端工具の異常摩耗や先端工具の破損に伴うけがを引き起こすおそれがあります。また、本製品やモーター等の寿命短縮、作業効率の低下につながります。

表-1 オーバーハングと回転速度の関係

オーバーハング (mm)	最高回転速度 (min ⁻¹)
20	N x 0.5
25	N x 0.3
50	N x 0.1

※ N は、オーバーハングが 13mm のときの最高使用回転速度。

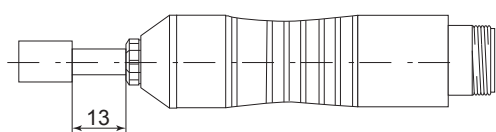


図-1

⚠ 注意

- 本体を落下させたり、ぶついたりしないでください。回転不良や発熱、サヤの変形等、故障の原因になります。
- 先端工具を交換するときは、スピンドル内とチャックを必ず清掃してください。研磨粉や切粉が付着していると、スピンドルやチャックを傷めたり、芯振れの原因になります。
- 清掃する時はモーターの回転を停止し、ブラシまたは布等でゴミや汚れを落としてください。その際、エアブローを絶対におこなわないでください。ベアリング内にゴミが入り故障の原因になります。
- 装着する先端工具のシャンクは、きれいにしてから取り付けてください。ゴミ等がチャック内に入ると、芯振れ等の原因になります。
- 先端工具の軸径は、チャックの呼び径に対して+0~-0.01の公差のものを使用することを推奨いたします。公差+0~-0.1のものまでは取り付け可能ですが、使用すると芯振れや保持力不足などの不具合の原因になりますので、極力、チャックの呼び径に対して+0~-0.01の公差のものをご使用ください。
- 作業に合った適正な製品や先端工具を選んでください。また、振動を低減できるような加工条件で作業をおこなってください。
- 巻き込まれるおそれのあるウエス等を近くに置かないように作業環境を整えてからご使用ください。
- 作業中に回転ムラや異常な振動が発生した場合は、直ちに作業を中止し、点検をおこなってください。（「7. 故障の原因と対策」を参照）
- 毎日の作業（始業・終業）点検として、先端工具やチャックなどに破損や摩耗が無いか確認してください。
- チャックは消耗品です。芯振れが大きくなったり傷付いた場合はチャックを交換してください。
- 本製品のベアリングは、全てグリス封入ベアリングを使用していますので、絶対に注油しないでください。
- 長期間使用していない状態で再び本製品を使用する際は、低速から徐々に回転を上げ約5~10分で最高回転になるような慣らし運転をおこない、異常発熱、異常音がないことを確認の上、使用してください。
- 本体を分解、改造しないでください。分解、改造した場合には、以後の性能について保証できなくなります。また、修理をお断りする場合もあります。

2. 特長

- 軸径φ6mmの先端工具が使用できる重切削対応のアタッチメントです。
- 形状は使いやすいグリップタイプです。

3. 仕様および外観図

3-1 仕様

型 式	EHG-400
許容回転速度	40,000min ⁻¹ （連続使用回転速度：30,000min ⁻¹ ）
適用モーター	ENK-500C、ENK-500T
振動値	2.5m/s ² 以下
騒音	70dB (A) 以下
質量	110g

標準付属品

- コレットチャックφ6.0mm (CHG-6.0)またはφ6.35mm (CHG-6.35) ・ ・ 1個
- スパナ(10×10) ・ ・ 1枚
- 棒レンチ(K-212) ・ ・ 1本
- 取扱説明書 ・ ・ 1部

※コレットチャックは本体に付属しております。

<オプション>

コレットチャック (CHG-□□)	φ1.0mm、φ1.5mm、φ1.6mm、φ2.0mm、φ2.5mm、φ3.0mm、 φ4.0mm、φ5.0mm、φ6.0mm およびφ2.35mm、φ3.175mm、φ4.76mm、φ6.35mm
-------------------	---

3-2 外観図

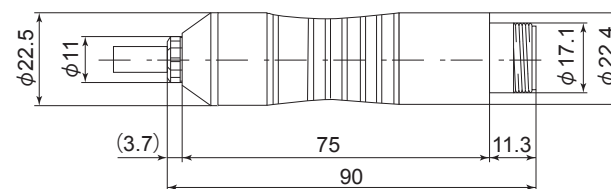


図-2

4. モーターとの接続方法

⚠ 注意

モーターとアタッチメントを接続するときは、接続部を清掃し、内部にゴミが入らないように注意して取り付けてください。また、汚れた手で取り付けると内部にゴミが入りやすいので、きれいな手で取り付けてください。

モーター前部のねじに本製品後部のねじを合わせて時計方向に回します。このとき回転伝動用クラッチが噛み合わない場合は、モーターとの接続ねじが締まりません。その場合には無理に締め込まず（衝撃を与えないでください）、一度ねじをゆるめてアタッチメント部のチャックまたはバーを手で回し、回転伝動用クラッチを噛み合わせてからねじ込みます。

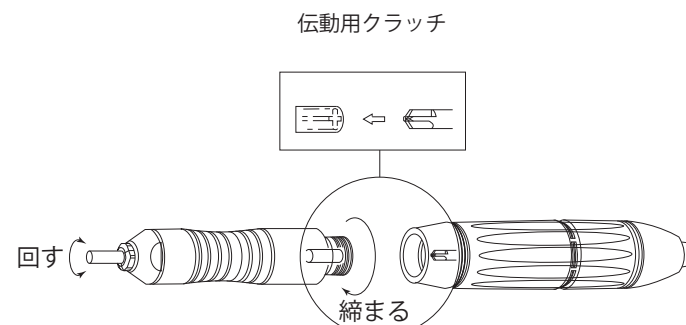


図-3

5. 先端工具の交換方法

⚠ 注意

チャックに先端工具が入っていないときは、チャックを締めないでください。必要以上にチャックが締まり、変形するおそれがあります。

- 本体の穴とスピンドル軸の穴を一致させ、付属の棒レンチを挿し込みます。
- チャックに付属のスパナ10mmを掛け、反時計方向に回してチャックをゆるめ、先端工具を抜き取ります。
- 別の先端工具を挿入してください。その際は、できる限り先端工具の突き出し長さを短くするようにします。

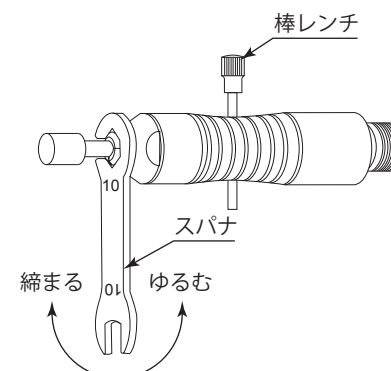


図-4

6. チャックの交換方法

- 「5. 先端工具の交換方法」により先端工具を取り外します。
- 付属の棒レンチを差し込んだまま、チャックの先端を指でつまんで反時計方向に回し、チャックを外します。
- 別のチャックをスピンドル内へ挿入し、指で時計方向に回しながらねじ込みます。

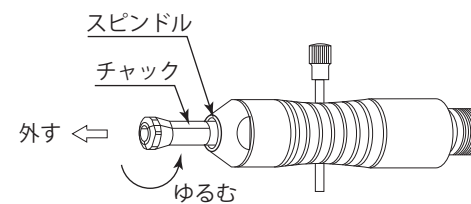


図-5

7. 故障の原因と対策

故障かな・・・？と思ったら、修理を依頼する前にもう一度次のようなチェックをお願いします。

症 状	原 因	対 策
回転しない。	ボールベアリングの破損。	ボールベアリングの交換。（弊社までお送りください。）
	モーターの故障。	モーターの修理または交換。（弊社までお送りください。）
回転中に発熱する。	ボールベアリング内への異物の侵入によるベアリングの破損。	ボールベアリングの交換。（弊社までお送りください。）
回転中に異常振動、騒音が発生する。	曲がった先端工具の使用。	先端工具を交換してください。
	ボールベアリング内に異物が侵入。	ボールベアリングの交換。（弊社までお送りください。）
	ボールベアリングの摩耗。	
先端工具が抜ける。	チャックのゆるみ。	チャックを点検、清掃して締め直してください。
	チャックの摩耗。	チャックを交換してください。
先端工具の芯振れがひどい。	先端工具が曲がっている。	先端工具を交換してください。
	チャックの摩耗・キズ。	チャックを交換してください。
	スピンドル内の摩耗・キズ。	スピンドル軸の交換。（弊社までお送りください。）
	チャックまたはスピンドル内にゴミが付着・固着している。	チャックおよびスピンドル内を清掃してください。
	ボールベアリングの摩耗。	ボールベアリングの交換。（弊社までお送りください。）

8. 製品廃棄

本製品を廃棄する際は、産業廃棄物として処分してください。