

レバータイプアタッチメント IH-300

取扱説明書

OM-K0352 003

このたびは、レバータイプアタッチメント「IH-300」をお買い求め頂きまして、誠にありがとうございます。本製品は、Emax EVolution またはロータスエアーモータに使用するレバー式アタッチメントです。本製品をご使用頂くためには、Emax EVolution モータ、コントロールユニットまたは、ロータスエアーモータ、エアーラインキットが必要です。ご使用前に本取扱説明書および上記製品の取扱説明書をよくお読み頂き、末永くご愛用くだされば幸いです。また、本取扱説明書は、ご使用になられる方がいつでも見ることができる場所に保管してください。

1. 安全上の注意事項・表示について

- 使用前に必ずこの安全上の注意をよくお読み頂き、正しくお使いください。
- ここに示した注意事項は、製品を安全にお使い頂き、あなたや他人への危害や損害を未然に防止するものです。危害や損害の大きさと切迫の程度に分類しています。いずれも安全に関する内容ですから、必ずお守りください。

注意区分	危害や損害の大きさと切迫の程度
⚠ 警告	「人が傷害を負ったり、物的損害の発生がある注意事項」を説明しています。
⚠ 注意	「軽傷または中程度の傷害、または、物的損害が発生する可能性がある注意事項」を説明しています。

⚠ 警告

- ① 本製品は手作業用グラインダーです。機械に装着して使用しないでください。
- ② 危険ですので回転中は回転体に手を触れないでください。
- ③ 安全のため、回転中は保護覆い、保護メガネ、防塵マスクをご使用ください。
- ④ 先端工具を取り付けるときは、コレットの締め付けを確実におこない（コレットの締めすぎには注意してください。締めすぎによりスピンドルが破損することがあります。）ご使用前にもう一度ご確認ください。
- ⑤ 最高回転速度で使用する場合、軸付砥石の外径は、φ15mm 以下のものを使用してください。
- ⑥ 軸付砥石のオーバーハングは、13mm 以下で取り付けてください（図-1）。オーバーハングを長くする場合は、使用回転速度を下げて使用してください（表-1）。
- ⑦ 粗悪な先端工具（バランスが悪い、芯振れが大きい、砥石の傷、割れ、亀裂、接着不良、シャンクの曲がり等のあるもの）は使用しないでください。使用するとシャンクが曲がったり、折れたり、砥石が割れて飛散し、けがをするおそれがあります。また、頭部の大きい先端工具（シャンク径に対して切り刃が大きい）の回転を急に上げるとシャンクが曲がったり折れたりし、けがをするおそれがあります。初めて使用する先端工具や頭部の大きい先端工具を回転させる場合は、始めに低速で回し、安全を確認しながら徐々に回転速度を上げてください。
- ⑧ 先端工具は、必ずメーカーの指定する回転速度以下で使用してください。許容範囲を超えた回転速度で使用する、先端工具が破損し、けがをするおそれがあります。
- ⑨ 無理な圧力をかけての作業をおこなわないでください。必要以上の作業圧力は先端工具の異常摩耗や先端工具の破損に伴うけがを引き起こすおそれがあります。また、本製品やモータ等の寿命短縮、作業効率の低下につながります。

表-1 オーバーハングと回転速度の関係

オーバーハング (mm)	最高回転速度 (min ⁻¹)
20	N × 0.5
25	N × 0.3
50	N × 0.1

※ N は、オーバーハングが 13mm のときの最高使用回転速度。

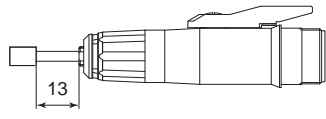


図-1

⚠ 注意

- ① 本製品を落下させたり、ぶつけたりしないでください。回転不良や発熱、サヤの変形等、故障の原因になります。
- ② 先端工具を交換するときは、スピンドル内とコレットを必ず清掃してください。研磨粉や切粉が付着していると、スピンドルやコレットを傷めたり、芯振れの原因になります。
- ③ 清掃する時はモータの回転を停止し、ブラシまたは布等でゴミや汚れを落とすしてください。その際、エアブローを絶対にしないでください。ベアリング内にゴミが入り故障の原因になります。
- ④ 装着する先端工具のシャンクは、きれいにしてから取り付けてください。ゴミ等がコレット内に入ると、芯振れ等の原因になります。
- ⑤ 先端工具の軸径は、コレットの呼び径に対して +0 ~ -0.01 の公差のものを使用することを推奨いたします。公差 +0 ~ -0.1 のものまでは取り付け可能ですが、使用すると芯振れや保持力不足などの不具合の原因になりますので、極力、コレットの呼び径に対して +0 ~ -0.01 の公差のものをご使用ください。
- ⑥ 作業に合った適正な製品や先端工具を選んでください。また、振動を低減できるような加工条件で作業をしてください。
- ⑦ 巻き込まれるおそれのあるウエス等を近くに置かないように作業環境を整えてからご使用ください。
- ⑧ 作業中に回転ムラや異常な振動が発生した場合は、直ちに作業を中止し、点検をおこなってください。（「10. 故障の原因と対策」を参照。）

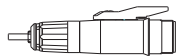





⚠ 注意

- ⑨ 毎日の作業（始業・終業）点検として、先端工具やコレットなどに破損や摩耗が無いか確認してください。
- ⑩ コレットは消耗品です。芯振れが大きくなったり傷付いた場合はコレットを交換してください。
- ⑪ 本製品のベアリングは、全てグリース封入ベアリングを使用していますので、絶対に注油しないでください。
- ⑫ 長期間使用していない状態で再び本製品を使用する際は、低速から徐々に回転を上げ約 5 ~ 10 分で最高回転になるような慣らし運転をしてください。また、異常音・異常発熱がないことを確認の上で使用してください。
- ⑬ 本製品を分解、改造しないでください。分解、改造した場合には、以後の性能について保証できなくなります。また、修理をお断りする場合があります。

2. 梱包内容

梱包箱を開封後、「表-2 梱包内容一覧」の内容がそろっていることを確認してください。万一、梱包内容が不足している場合は、「4. お問い合わせ窓口」または、ご購入先の販売店までご連絡ください。

表-2 梱包内容一覧

アタッチメント本体・・・1個 	コレット φ3.0mm (CHH-3.0)※、 φ2.35mm (CHH-2.35) ・・・各1個 	スパナ (7×5.1)・・・1枚 
ピンスパナ (K-233)・・・1枚 	L型スパナ・・・1枚 	取扱説明書・・・1部 

※コレット (φ3.0mm) は本体に付属しております。

3. 弊社製品の保証

弊社製品について保証はございませんが、次の①～③の場合は、製品交換、または、無償修理の対応をさせていただきます。

「4. お問い合わせ窓口」または、ご購入先の販売店までご連絡ください。

- ① 弊社製造上の不具合。
- ② 梱包内容が不足している場合。
- ③ 梱包箱開封時に製品が破損している場合。
(但し、お客様の過失により梱包箱を落下させた場合は、製品交換、無償修理の対象外になります。)

4. お問い合わせ窓口

弊社製品を安心してご購入 / 使用いただくため、製品に関するご質問、ご相談をお受けしております。

ご購入いただきました製品の使用方法、ご購入後のメンテナンス、故障など、弊社「お問い合わせ窓口」までご連絡ください。

📞 お問い合わせ窓口

お問い合わせ先 株式会社ナカニシ 機工営業部
受付時間 午前 8:00 ~ 午後 5:00 (土日・祝祭日は除きます。)
電話 0289-64-3280
e-mail webmaster-i@nsk-nakanishi.co.jp

5. 特長

- ① レバー式チャッキングで確実に先端工具の交換ができます。
- ② 繊細な仕上げ加工に最適なスリムで軽量のアタッチメントです。
- ③ チップエアー機構付ロータスエアーモータ (IM-300) に使用できます。

6. 仕様および外観図

6-1 仕様

型式	IH-300
最高回転速度	40,000min ⁻¹ 以下
適用モータ	ENK-410S、ENK-250T (Emax EVolution) IM-300、IM-301 (ロータス)
振動値	2.5m/s ² 以下
質量	62g
騒音 (1m 離れた位置)	70dB (A) 以下

	温度	湿度	気圧
使用環境	0 - 40°C	MAX.75% (結露がないこと)	700 - 1,060hPa
輸送・保管環境	-10 - 50°C	10 - 85%	500 - 1,060hPa

<オプション>

コレット (CHH-□□)	φ1.0mm、φ1.5mm、φ1.6mm、φ2.0mm、φ2.35mm、φ2.5mm、 φ3.0mm、φ3.175mm
------------------	--

6-2 外観図

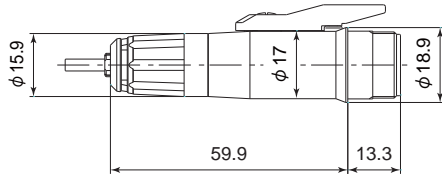


図 - 2

7. モータとの接続方法

⚠ 注意

モータと接続するときは接続部を清掃し、内部にゴミが入らないように注意して取り付けください。また、汚れた手で取り付けると内部にゴミが入りやすいので、きれいな手で取り付けください。

モータ前部のねじに本製品後部のねじを合わせて時計方向に回します。このとき回転伝動用クラッチが噛み合わない場合には、モータとの接続ねじが最初の2回転ぐらいで止まりますが、その場合には無理に締め込まず、ねじを少し戻しながらバーを指で回し、クラッチを噛み合わせてからねじ込み、最後に付属のピンスパナ (K-233) で締め込みます。

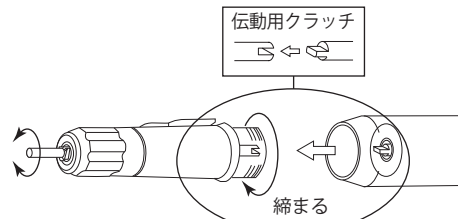


図 - 3

8. 先端工具の着脱

⚠ 注意

- ・コレットに先端工具が入っていないときは、コレットの開閉をしないでください。
- ・先端工具を交換する状態 (レバーを矢印の方向へ90°回した状態) ではモータを絶対に回転させないでください。故障の原因になります。

- ① レバーを矢印の方向 (反時計方向) へ90°回すとコレットがゆるみます。先端工具を交換します (図-4)。
- ② レバーを戻すとコレットが閉まります。

※ 先端工具が取り外せない場合 (図-5)

切削刃部径の大きな先端工具を、強いトルクをかけて使用した場合などは、先端工具が手で取り外せない場合があります。このようなときは、ノーズのスリット部とスピンドルのスパナ掛け部 (平らな部分) を合わせ、L型スパナを掛けスピンドルを固定します。

レバーを90°回した状態 (開) にして付属のスパナ5.1mmをコレットに固定し、反時計方向に回して先端工具を取り外します。

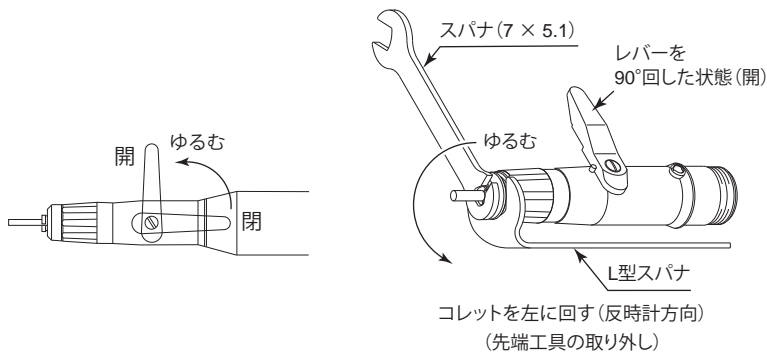


図 - 4

図 - 5

9. コレットの交換および清掃

- ① コレットの交換 (図-6)

レバーを90°回した状態にして、コレットを左に回すとコレットが外れます。通常は手で着脱できます。万が一固い場合は、「8. 先端工具の着脱」※先端工具が取り外せない場合 (図-5) 」を参照して着脱します。

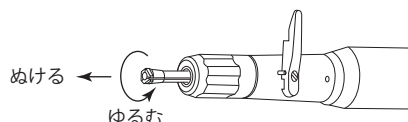


図 - 6

- ② コレットの清掃

精度を維持するため、少なくとも週に1度はコレットを外して清掃します。コレットを取り付けるときは、油膜が付く程度に塗布します。

- ③ コレットの取り付けと調整 (図-7)

- (1) レバーを90°回した状態にしておき、テストバーまたは、ご使用の先端工具をコレットに入れたまま、コレットが止まる所まで指で時計方向に回して取り付けます。
- (2) 次にその状態よりコレットを約1/5反時計方向に回転させ、バー (先端工具) がゆるく抜けるように調整します。この方法ですとバー (先端工具) が0.1mm程度細い場合でも使用可能になります。

※コレットの締め付け力は、上記の方法で調整できます。先端工具が抜けてきたり、抜けない場合などは、上記の方法で調整します。

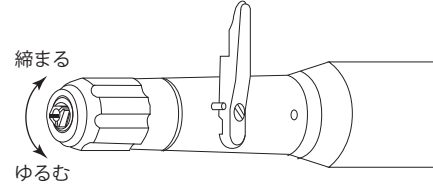


図 - 7

10. 故障の原因と対策

故障かな・・・?と思ったら、修理を依頼する前にもう一度次のようなチェックをお願いします。

症状	原因	対策
回転しない。	ボールベアリングの破損。	ボールベアリングの交換。 (弊社までお送りください。)
	モータの故障。	モータの修理または交換。 (弊社までお送りください。)
	コレット開閉レバーが開の位置になっている (図-4参照)。	レバーを閉位置まで回してください。 (図-4参照。)
コレットを締めた状態 (閉) で回転しない。	ボールベアリング内への異物の侵入・焼き付きなどによるボールベアリングの破損。	ボールベアリングの交換。 (弊社までお送りください。)
回転中に異常発熱する。	ボールベアリング内への異物の侵入によるベアリングの破損。	ボールベアリングの交換。 (弊社までお送りください。)
回転中に異常な振動・騒音が発生する。	曲がった先端工具の使用。	先端工具を交換してください。
	ボールベアリング内に異物が侵入。 ボールベアリングの摩耗。	ボールベアリングの交換。 (弊社までお送りください。)
先端工具が抜ける。	コレットのゆるみ。	コレットを点検、清掃して締め直してください。
	コレットの摩耗。	コレットを交換してください。
先端工具の芯振れがひどい。	先端工具が曲がっている。	先端工具を交換してください。
	コレットの摩耗・キズ。	コレットを交換してください。
	スピンドル内の摩耗・キズ。	スピンドル軸の交換。 (弊社までお送りください。)
	コレットまたはスピンドル内にゴミが付着・固着している。	コレットおよびスピンドル内を清掃してください。
コレットが開閉しない。	ボールベアリングの摩耗。	ボールベアリングの交換。 (弊社までお送りください。)
	コレット開閉機構の破損。 コレット開閉レバーの回転不足。	コレット開閉機構の修理。 (弊社までお送りください。) レバーを開閉位置まで回してください。

11. 製品廃棄

本製品を廃棄する際は、産業廃棄物として処分してください。