

自動工具交換スピンドル

NR40-5100 ATC

取扱説明書

OM-K0456 003

このたびは、自動工具交換スピンドル「NR40 - 5100 ATC」をお買い求め頂きまして、誠にありがとうございます。本製品は、プリント基板の穴あけ加工を目的として開発されたスピンドルです。本製品をご使用頂くためには、E3000 コントローラ、ブラシレスモータおよびエアラインキットが必要です。ご使用前に本取扱説明書および上記製品の取扱説明書をよくお読み頂き、末永くご愛用くだされば幸いです。また、本取扱説明書は、ご使用になられる方がいつでも見ることができる場所に保管してください。

1. 安全上の注意事項・表示について

- 使用前に必ずこの安全上の注意をよくお読み頂き、正しくお使いください。
- ここに示した注意事項は、製品を安全にお使い頂き、あなたや他の人への危害や損害を未然に防止するものです。危害や損害の大きさと切迫の程度に分類しています。いずれも安全に関する内容ですから、必ずお守りください。

注意区分	危害や損害の大きさと切迫の程度
警告	「人が傷害を負ったり、物的損害の発生がある注意事項」を説明しています。
注意	「軽傷、中程度の傷害、または物的損害が発生する可能性がある注意事項」を説明しています。

警告

- 本製品は、ハンドツールではありません。お手持ちの工作機械および専用機に取り付けてご使用ください。
- 危険ですので回転中は回転体に手を触れないでください。
- 安全のため、回転中は保護覆い、保護メガネ、防塵マスクを使用してください。
- 濡れた手で電源コードプラグの抜き挿しおよびモータコードに触れないでください。感電のおそれがあります。
- 安全を確認するまでは、本製品およびモータの取り扱い・取り外しを絶対にしないでください。
 - 本製品およびモータを取り扱うときは、各種の損害を防止するため、設置機器の安全を確認してから取り扱ってください。
 - 本製品およびモータを取り外すときは、設置機器の安全を確認し、エネルギー源である電源や供給エアを遮断し、該当する設備システム内の圧縮エアを排気してから取り外してください。
- 本製品を取り付ける際は、ホルダが機械のアースに接続されていることを確認してください。接続されていないと故障や漏電のときに感電のおそれがあります。
- 工具を取り付けるときは、コレットの締め付けを確実におこない（コレットの締めすぎには注意してください。締めすぎによりスピンドルが破損することがあります。）ご使用前にもう一度コレットをご確認ください。
- コレットの開閉をする際は、必ずモータの回転を停止させてください。モータ回転中にコレットの開閉をすると故障の原因になります。
- 粗悪な工具（バランスが悪い、芯振れが大きい、シャンクの曲がり等のあるもの）は使用しないでください。使用するとシャンクが曲がったり、折れたりし、けがをするおそれがあります。初めて使用する工具を回転させる場合は、始めに低速で回し、安全を確認しながら徐々に回転速度を上げてください。
- 工具は、許容範囲内の回転速度で使用してください。許容範囲を超えた回転速度での使用は、工具破損によるけが、物的損害のおそれがあります。
- 加工中に極端な負荷（切り込み量、送り量の過多）をかけないでください。極端な負荷により工具の破損によるけが、物的損害のおそれがあります。

注意

- 本製品を落下させたり、ぶつけたりしないでください。回転不良や発熱、サヤの変形等、故障の原因になります。
- 減速器と接続しないでください。過負荷により、コレットが破損するおそれがあります。
- 工具を交換するときは、スピンドル内とコレットを必ず清掃してください。研磨粉や切削粉が付着していると、スピンドルやコレットを傷めたり、芯振れの原因になります。
- 清掃するときはモータの回転を停止し、ブラシまたは布等でゴミや汚れを落としてください。また、スピンドル先端部（「6 - 2 外観図」参照）へのエアブローを絶対にしないでください。ベアリング内にゴミが入り故障の原因になります。
- 装着する工具のシャンクは、きれいにしてから取り付けてください。ゴミ等がコレット内に入ると、芯振れ等の原因になります。
- 工具の軸径は、コレットの呼び径に対して $+0 \sim -0.01$ の公差のものを使用することを推奨いたします。公差 $+0 \sim -0.1$ のものまでは取り付け可能ですが、使用すると芯振れや保持力不足などの不具合の原因になりますので、極力、コレットの呼び径に対して $+0 \sim -0.01$ の公差のものをご使用ください。
- 作業に合った適正な製品や工具を選んでください。また、適正な加工条件で作業をしてください。
- 機械の稼働中は、防塵、モータ冷却用エアの供給を停止しないでください。切削液の供給中にエアの供給を停止した場合、エアパージが無くなり、切削液が本製品内部に浸入して故障の原因になります。
- 加工中の切削液は刃先にかけ、スピンドル本体には極力かからないようにしてください。切削液が多量にかかると、回転の負荷が大きくなり耐久性が下がります。
- 作業中に回転ムラや異常な振動が発生した場合は、直ちに作業を中止し、点検をしてください。（「14. 故障の原因と対策」を参照）
- 毎日の作業（始業・終業）点検として、工具やコレット、エアホース等に破損や摩耗が無いかを確認してください。
- コレットは消耗品です。芯振れが大きくなったり傷付いた場合にはコレットを交換してください。
- 長期間使用していない状態で再び本製品を使用する際は「12. 慣らし運転方法」に従い慣らし運転をしてください。また、異常音・異常発熱がないことを確認の上で使用してください。
- 本製品を分解、改造しないでください。分解、改造した場合には、以後の性能について保証できなくなります。また、修理をお断りする場合があります。
- 本製品を量産加工機で使用する場合は、万が一の故障に備えて必ず予備のスピンドルを用意してください。

2. 梱包内容

梱包箱を開封後、「表 - 1 梱包内容一覧」の内容がそろっていることを確認してください。万一、梱包内容が不足している場合は、「4. お問い合わせ窓口」または、ご購入先の販売店までご連絡ください。

表 - 1 梱包内容一覧

スピンドル本体・・・1個 	コレットφ3.175mm (CHB - 3.175)・・・1個 	棒レンチ (K - 236)・・・1本
スパナ (6.1×8)、(9×11)・・・各1枚 	フィルタ付エアホース (φ6mm×2m)・・・1本 	検査成績表・・・1枚
取扱説明書・・・1部 		※コレットは本体に付属しております。

3. 弊社製品の保証

弊社製品について保証はございませんが、次の①～③の場合は、製品交換、または、無償修理の対応をさせていただきます。 「4. お問い合わせ窓口」または、ご購入先の販売店までご連絡ください。

- 弊社製造上の不具合。
- 梱包内容が不足している場合。
- 梱包箱開封時に製品が破損している場合。（但し、お客様の過失により梱包箱を落下させた場合は、製品交換、無償修理の対象外になります。）

4. お問い合わせ窓口

弊社製品を安心してご購入 / 使用いただくため、製品に関するご質問、ご相談をお受けしております。ご購入いただきました製品の使用方法、ご購入後のメンテナンス、故障など、弊社「お問い合わせ窓口」までご連絡ください。

お問い合わせ窓口

お問い合わせ先 株式会社ナカニシ 機工営業部
 受付時間 午前8:00～午後5:00（土日・祝祭日は除きます。）
 電話番号 0289 - 64 - 3280
 e-mail webmaster-i@nsk-nakanishi.co.jp

5. 特長

- エアの ON - OFF により、工具の自動交換ができます。
- 外装はステンレス材 (SUS) を高硬度熱処理・研磨仕上げをおこなった外径φ40mmのスピンドルです。
- コレットのサイズは、φ2.0mm、φ3.0mm、φ3.175mm、φ4.0mm です。

6. 仕様および外観図

6 - 1 仕様	
型 式	NR40 - 5100 ATC
最高回転速度	50,000min ⁻¹
スピンドル精度	2μm 以内
適用モータ	EM - 3060、EM - 3060J / EM-3060J - 2M、EM - 3030J / EM - 3030J - 2M ※減速器との併用はできません。
加工能力 (ルータによるプリント基板の切断)	刃 径：φ2.0mm 以下 被 削 材：プリント基板 (ガラスエポキシ等) 厚み 1.6mm 以下 送り速度：3,000mm/min 以下
質 量	740g
騒音 (1m 離れた位置)	70dB (A) 以下

※使用する工具の形状や被削材の厚みによっては、送り速度を下げる必要があります。加工能力に関しては、お客様にて必ず確認をおこなってください。

	温度	湿度	気圧
使用環境	0 - 40°C	MAX.75% (結露がないこと)	700 - 1,060hPa
輸送・保管環境	-10 - 50°C	10 - 85%	500 - 1,060hPa

<オプション>

コレット (CHB - □□)	φ2.0mm、φ3.0mm、φ3.175mm、φ4.0mm
-----------------	-------------------------------

6 - 2 外観図

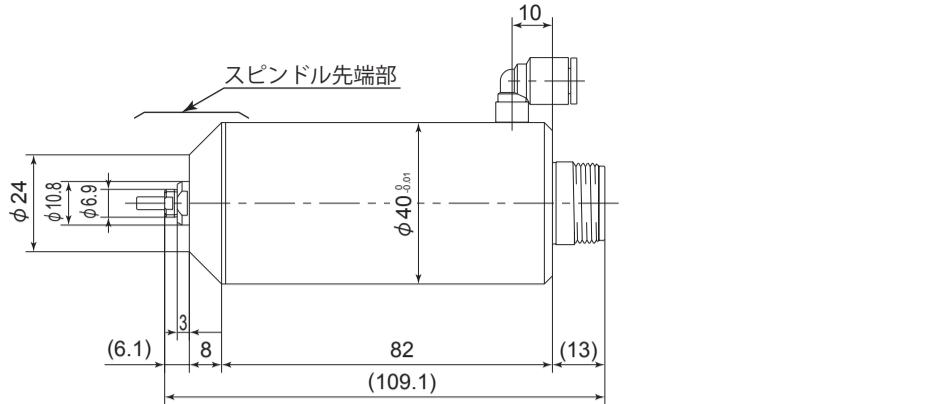


図 - 1

7. モータとの接続方法

注意

モータと本製品を接続するときは接続部を清掃し、内部にゴミが入らないように注意して取り付けてください。また、汚れた手で取り付けると内部にゴミが入りやすいので、きれいな手で取り付けてください。

モータ前部のねじに本製品後部のねじを合わせて時計方向に回します。このとき回転伝動用クラッチが噛み合わない場合には、モータとの接続ねじが最初の2回転ぐらいで止まりますが、その場合には無理に締め込まず、ねじを少し戻しながらバーを指して回し、クラッチを噛み合わせてからねじ込み、最後に付属のスパナ 27mm で締め込みます。

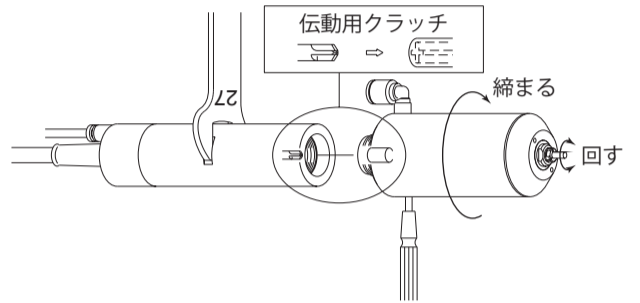


図 - 2

8. エアホースの接続およびエアの供給方法

注意

エアホースは確実に接続してください。使用中にホースが外れると、ホースがあばれ、けがをするおそれがあります。

- 給気ジョイントに付属のφ6mm フィルタ付エアホースおよび市販の3方弁を接続します。(図 - 3)
- コンプレッサからエアフィルタまたは、エアドライヤを通したクリーンなエア圧力を0.55～0.6MPaに調整して3方弁に供給します。

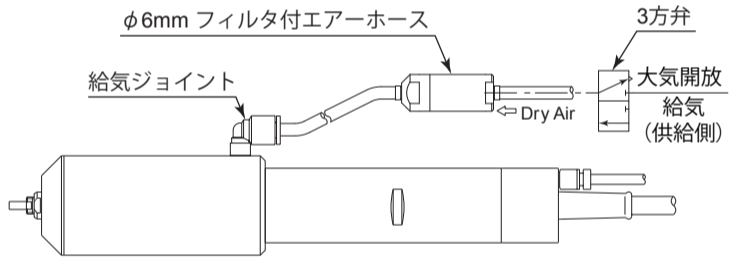


図 - 3

9. 工具の交換方法

警告

コレットの開閉をおこなう場合は、必ずモータの回転を停止させてください。モータ回転中にコレットの開閉をおこなうと故障の原因になります。

注意

- スピンドルの給気ジョイントにエアを供給すると、モータ冷却用エアがスピンドル先端部から排出され、工具が押し出されます。工具の破損やケガなどしないように注意してください。
- エアの切り替え弁は、エアの排出が可能なものを使用してください。2方弁は使用しないでください。2方弁はエアが排出されないためコレットが閉まりません。
- コレットの開閉は、必ず工具を挿入してからしてください。工具を挿入しないでコレットの開閉をすると、コレットが破損したり、精度が低下するおそれがあります。

推奨事項

加工精度向上のため、工具の突き出し長さは極力短く取り付けてください。

- モータの回転を停止させます (またはモータが停止していることを確認してください)。
- 3方弁からスピンドルの給気ジョイントに、エア圧力0.55～0.6MPaのエアを供給するとコレットが開きます。このときエアの力 (モータ冷却用エアの排出) で工具が押し出されます。工具が破損しないように工具ホルダ等を用意してください。
- 工具を交換します。
- 3方弁を使用してエアを排出すると、コレットが閉じて工具が固定できます。

10. コレットの交換方法

△ 注意

コレットは消耗品です。使用回数が増えれば消耗します。コレット力の低下や摩耗、キズが発生した場合はコレットを交換してください。コレット交換の目安は、コレット開閉回数 **5,000** ~ **10,000** 回です。

- ① モータに供給しているモータ冷却用エアーを止めます。
- ② 給気ジョイントに、エアー圧力 0.55 ~ 0.6MPa のエアーを供給してコレットを開いた状態にします（このとき、工具は外さないでください）。
- ③ スパナ 9mm をスピンドル軸のスパナ掛けに掛け、スピンドル軸を固定します。
- ④ スパナ 6.1mm をコレットに掛け、反時計方向に回してコレットをゆるめ、工具と一緒にスピンドル軸より取り外します。
- ⑤ コレットから工具を外します。
- ⑥ 別のコレットに工具を挿入して時計方向に回してスピンドル軸に取り付けます。
- ⑦ スパナ 9mm とスパナ 6.1mm を使用して軽く締め付けます（締め付けトルクの目安：1N・m）。
- ⑧ 3 方弁を使用してエアーを排出します。
- ⑨ コレットの交換が完了です。モータにモータ冷却用エアーを供給します。

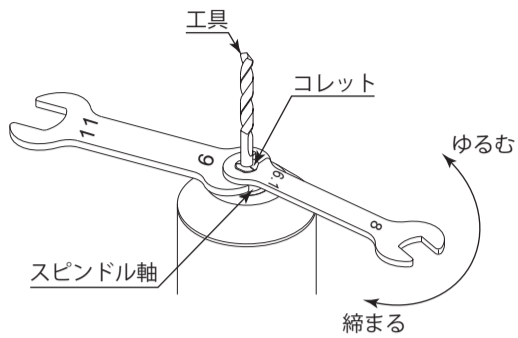


図 - 4

11. スピンドルの取付方法

△ 警告

スピンドルを取り付ける際は、ホルダが機械のアースに接続されていることを確認してください。接続されていないと故障や漏電のときに感電のおそれがあります。

△ 注意

- ・スピンドルを取り付ける際は、衝撃や損傷を与えないでください。スピンドル内部の故障の原因になります。
- ・スピンドルをホルダに取り付ける際は、クランプ推奨範囲内に取り付けてください。クランプ推奨範囲を超えて取り付けられた場合、ベアリング等に影響をおよぼし回転不良や故障の原因になります。
- ・スリ割りホルダの締め付けボルトの締め過ぎにご注意ください。締め過ぎはスピンドルの精度やベアリングの寿命に悪い影響を与えます。締め付け完了の目安はスピンドルの胴部が手で回せなくなったところが目安です。この状態で加工負荷をかけ、スピンドルにズレが生じないことを確認してください。

- ① スピンドルをホルダに取り付ける際は、図 - 5 のクランプ推奨範囲内に取り付けます。



図 - 5

- ② スピンドルをホルダに取り付ける際は、図 - 6 の取付方法をお勧めします。製作方法については、「③スリ割りホルダの製作方法」をご参照ください。図 - 6 の方法ができない場合は、図 - 7 の方法で取り付けます。

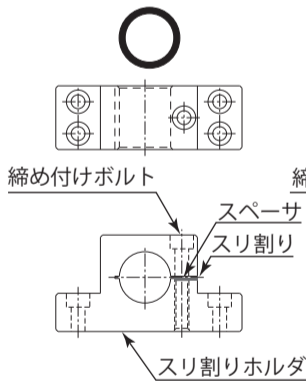


図 - 6

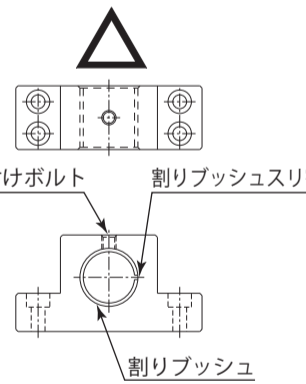


図 - 7

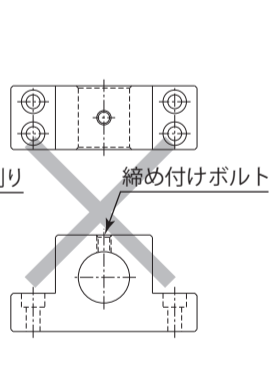


図 - 8

△ 注意

図 - 8 のように直接ねじで取り付けると、スピンドルの外サヤが変形し回転不良や発熱の原因になりますのでおやめください。(図 - 9 参照)

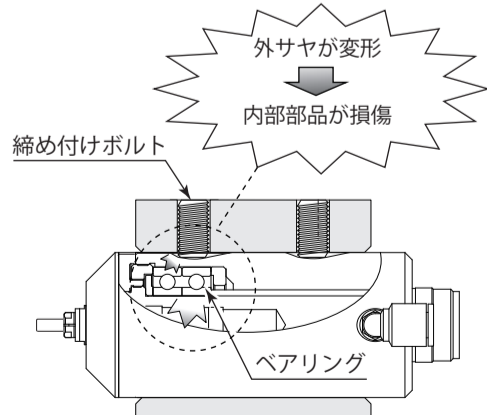


図 - 9

③ スリ割りホルダの製作方法

- (1) スリ割りホルダの内径を荒加工します。
- (2) スリ割り加工します。(例 スリ割り 2mm)
- (3) 取り外し用ボルトをねじ込み、スリ割り部を広げます。
- (4) スペーサ (例 t=2mm) をスリ割り部に入れます。
- (5) 取り外し用ボルトをゆるめ、締め付けボルトをボルトの規定トルクで締め付けます。
- (6) ホルダ内径寸法を φ40 公差 -0.01 ~ -0.015mm、内径面を真円度・円筒度 5μm 以下になるように仕上げます。
- (7) 締め付けボルトをゆるめ、取り外し用ボルトをねじ込みスリ割り部を広げるとスピンドルが挿入できます。

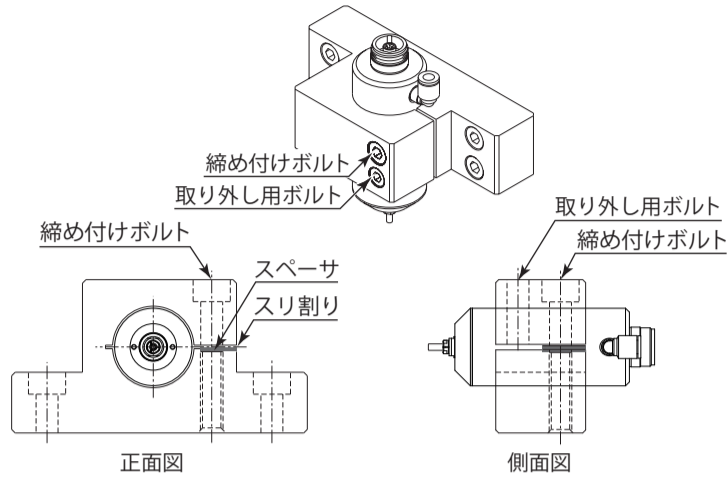


図 - 10

△ 注意

- ・ホルダの締め付け目安について (クランプメータによる確認方法) コントローラの電源コードに流れる電流値をクランプメータで測定します。ホルダの締め付け目安として、締め付け前の最高回転速度での無負荷電流値に対して、締め付け後の無負荷回転時の電流値の増加が **20mA (100V / 120V 時) / 10mA (200V / 230V 時)** 以内で締め付けができることをご確認ください。締め付け過ぎはスピンドルの精度やベアリングの寿命に悪い影響を与えますのでご注意ください。
- ・製作するホルダの寸法や材質が多様なため、製作したホルダの適合性の決定はシステムの設計者または仕様を決定する方が、必要に応じて分析やテストをおこなってから決定してください。ホルダの適合性、スピンドルの所期の特性、安全性の保障は、システムの適合性を決定した方に責任の所在がありますので十分検討し製作してください。

12. 慣らし運転方法

運送中や保管中、または取り付け時に軸受け内部グリースが移動している場合、そのままの状態ですぐに最高回転速度まで上げると、グリース抵抗により温度が上昇して軸受けを損傷することがあります。取り付け後、または最初に使用する場合は必ず慣らし運転をしてください。慣らし運転は表 - 2 を参照しておこなってください。

表 - 2

ステップ	1	2	3	4
回転速度 (min ⁻¹)	15,000	30,000	40,000	50,000
回転時間 (min)	15	10	10	15
注意事項	異常音がないこと。	スピンドルの外筒で温度上昇が 20℃ 以下。20℃ を超える場合は、20 分以上停止させる。再スタートしても 20℃ を超える場合は取付方法をチェックすること。	スピンドルの外筒で温度上昇が 20℃ 以下であればよい。	

13. 砥石および切削工具使用時の注意

△ 注意

砥石は最大周速度が決まっています。下記計算式を利用し安全上絶対に最大周速度を超えた回転での使用はしないでください。

$$\text{周速度 (m/s)} = \frac{3.14 \times \text{直径 (mm)} \times \text{回転速度 (min}^{-1}\text{)}}{1,000 \times 60}$$

- ① 一般的に軸付砥石の周速度として 10 - 30m/s が適正範囲ですので、この範囲での研削をお勧めします。
- ② 軸付砥石のオーバーハングは 13mm 以下で取り付けてください。(図 - 11)
- ③ オーバーハングを長くする場合には、使用回転速度を下げてください。(表 - 3)
- ④ 砥石は、極力ドレッシングをおこなった後に、ご使用ください。
- ⑤ 砥石の芯振れの大きい粗悪品やキズ、割れ、亀裂があるものは使用しないでください。
- ⑥ 研削の場合 1 回の切り込み量は、0.01mm 以内でおこない、1 回切り込みをした後に数回往復運動をさせ、次の切り込みをしてください。
- ⑦ ドリル・エンドミル等は、許容範囲内の回転速度でご使用ください。許容範囲を超えた回転速度での使用は、工具破損によるけが、物的損害のおそれがあります。
- ⑧ 装着する工具のシャンクは、きれいにしてから取り付けてください。ゴミ等がコレット内に入ると、芯振れなどの原因になりますのでご注意ください。
- ⑨ 過度の衝撃を与えないでください。
- ⑩ 加工精度の向上のため、工具の突き出し長さは極力短く取り付けてください。

表 - 3 オーバーハングと回転速度の関係

オーバーハング (mm)	最高回転速度 (min ⁻¹)
20	N × 0.5
25	N × 0.3
50	N × 0.1

※ N は、オーバーハングが 13mm のときの最高使用回転速度。

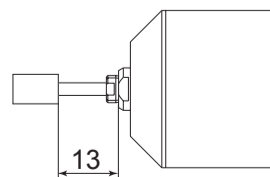


図 - 11

14. 故障の原因と対策

故障かな・・・?と思ったら、修理を依頼する前にもう一度、次のようなチェックをお願いします。

症状	原因	対策
スピンドルが回転しない。	ボールベアリングの破損。	ボールベアリングの交換 (弊社までお送りください)。
	モータの故障。	モータの修理または交換 (弊社までお送りください)。
回転中に異常発熱する。	ボールベアリング内への異物の侵入によるベアリングの破損。	ボールベアリングの交換 (弊社までお送りください)。
回転中に異常な振動・騒音が発生する。	曲がった工具の使用。	工具を交換してください。
	ボールベアリング内に異物が侵入。 ボールベアリングの摩耗。	ボールベアリングの交換 (弊社までお送りください)。
工具が抜ける。	コレットのゆるみ。	コレットを点検、清掃して締め直してください。
	コレットの摩耗。	コレットを交換してください。
工具の芯振れがひどい。	工具が曲がっている。	工具を交換してください。
	コレットが正しくセットされていない。	コレットを正しくセットしてください。
	コレットの摩耗・キズ。	コレットを交換してください。
	スピンドル内の摩耗・キズ。	スピンドル軸の交換 (弊社までお送りください)。
	コレットまたはスピンドル内にゴミが付着・固着している。	コレットおよびスピンドル内を清掃してください。
コレットが開閉しない。	ボールベアリングの摩耗。	ボールベアリングの交換 (弊社までお送りください)。
	エアーホースの接続不良。	接続部を点検してねじ部等を締めなおしてください。
	エアーホースの破損。	エアーホースを交換してください。
	エアー圧力の不足。	エアー回路の点検調整をしてください。
	エアー回路の接続違い。	

ブラシレスモータおよび E3000 コントローラの取扱説明書も併せてご参照ください。

15. 製品廃棄

本製品を廃棄する際は、産業廃棄物として処分してください。