

ブラシレスモータ

EM-3060

取扱説明書

OM-K0481 002

このたびは、ブラシレスモータ「EM - 3060」をお買い求め頂きまして、誠にありがとうございます。本製品は、60,000min⁻¹ 対応のスピンデルに接続するブラシレスモータです。本製品をご使用頂くためには、E3000 コントローラ、スピンデル、モータコード、エアラインキットが必要です。ご使用前に本取扱説明書および上記製品の取扱説明書をよくお読み頂き、未永くご愛用くだされば幸いです。また、本取扱説明書は、ご使用になられる方がいつでも見ることができる場所に保管してください。

1. 安全上の注意事項・表示について

- 使用前に必ずこの安全上の注意をよくお読み頂き、正しくお使いください。
- ここに示した注意事項は、製品を安全にお使い頂き、あなたや他の人への危害や損害を未然に防止するものです。危害や損害の大きさと切迫の程度に分類しています。いずれも安全に関する内容ですから、必ずお守りください。

注意区分	危害や損害の大きさと切迫の程度
⚠ 警告	「人が傷害を負ったり、物的損害の発生がある注意事項」を説明しています。
⚠ 注意	「軽傷または中程度の傷害、または、物的損害が発生する可能性がある注意事項」を説明しています。

⚠ 警告

- ① 本製品は、ハンドツールではありません。お手持ちの工作機械および専用機に取り付けてご使用ください。
- ② 危険ですので回転中は回転体に手を触れないでください。
- ③ 安全のため、回転中は保護覆い、保護メガネ、防塵マスクを使用してください。
- ④ 濡れた手で電源コードプラグの抜き挿しおよびモータコードに触れないでください。感電のおそれがあります。
- ⑤ 安全を確認するまでは、本製品およびスピンデルの取り扱い・取り外しを絶対にしないでください。
 - 1) 本製品およびスピンデルを取り扱うときは、各種の損害を防止するため、設置機器の安全を確認してから取り扱ってください。
 - 2) 本製品およびスピンデルを取り外すときは、設置機器の安全を確認し、エネルギー源である電源や供給エアを遮断し、該当する設備システム内の圧縮エアを排気してから取り外してください。
- ⑥ 本製品を取り付ける際は、ホルダが機械のアースに接続されていることを確認してください。接続されていないと故障や漏電のときに感電のおそれがあります。

⚠ 注意

- ① 本製品を落下させたり、ぶつけたりしないでください。回転不良や発熱、サヤの変形等、故障の原因になります。
- ② 作業に合った適正な製品や工具を選んでください。また、適正な加工条件で作業をしてください。
- ③ 機械の稼働中は、防塵、モータ冷却用エアの供給を停止しないでください。切削液の供給中にエアの供給を停止した場合、エアパージが無くなり、切削液が本製品内部に浸入して故障の原因になります。
- ④ 加工中の切削液は刃先に向け、ブラシレスモータ本体には極力かからないようにしてください。切削液が多量にかかると、回転の負荷が大きくなり耐久性が下がります。
- ⑤ 作業中に回転ムラや異常な振動が発生した場合は、直ちに作業を中止し、点検をしてください(「11. 故障の原因と対策」を参照)。
- ⑥ 毎日の仕業(始業・終業)点検として、エアホース等に破損や摩耗が無いかを確認してください。
- ⑦ 長期間使用していない状態で再び本製品を使用する際は、低速から徐々に回転を上げ約 15 ~ 20 分で最高回転になるような慣らし運転をしてください。また、異常音・異常発熱がないことを確認の上で使用してください。
- ⑧ 本製品を分解、改造しないでください。分解、改造した場合には、以後の性能について保証できなくなります。また、修理をお断りする場合があります。
- ⑨ 本製品を量産加工機で使用する場合は、万が一の故障に備えて必ず予備のブラシレスモータを用意してください。
- ⑩ 配管用ホース、エアホースは確実に接続してください。ホースが外れてあばれるおそれがあります。

2. 梱包内容

梱包箱を開封後、「表 - 1 梱包内容一覧」の内容がそろっていることを確認してください。万一、梱包内容が不足している場合は、「4. お問い合わせ窓口」または、ご購入先の販売店までご連絡ください。

表 - 1 梱包内容一覧

EM-3060 本体・・1個	スパナ(22×27)・・1枚	取扱説明書・・1部

3. 弊社製品の保証

弊社製品について保証はございませんが、次の①～③の場合は、製品交換、または、無償修理の対応をさせていただきます。 「4. お問い合わせ窓口」または、ご購入先の販売店までご連絡ください。

- ① 弊社製造上の不具合。
- ② 梱包内容が不足している場合。
- ③ 梱包箱開封時に製品が破損している場合。
(但し、お客様の過失により梱包箱を落下させた場合は、製品交換、無償修理の対象外になります。)

4. お問い合わせ窓口

弊社製品を安心してご購入/使用いただくため、製品に関するご質問、ご相談をお受けしております。ご購入いただきました製品の使用方法、ご購入後のメンテナンス、故障など、弊社「お問い合わせ窓口」までご連絡ください。

🕒 お問い合わせ窓口

お問い合わせ先 株式会社ナカニシ 機工営業部
 受付時間 午前 8:00 ~ 午後 5:00 (土日・祝祭日は除きます。)
 電話 0289 - 64 - 3280
 e-mail webmaster-i@nsk-nakanishi.co.jp

5. 特長

- ① 外装はステンレス材 (SUS) を高硬度熱処理・研磨仕上げをおこなった外径φ30mmのブラシレスモータです。
- ② 高速ブラシレスモータの採用により面倒なブラシの交換が不要です。
- ③ 最大瞬間出力 350W のハイパワーです。
- ④ 少量 (約 30 l / 分) のエアで賄う空冷方式を採用。モータの発熱を防ぎ、長時間の使用が可能です。

6. 仕様および外観図

6-1 仕様

型 式	EM - 3060
回 転 速 度	1,000 - 60,000min ⁻¹
最 大 出 力	350W
質 量	325g (モータコード含まず。)
騒音 (1m 離れた位置)	70dB (A) 以下

	温度	湿度	気圧
使用環境	0 - 40°C	MAX.75% (結露がないこと)	800 - 1,060hPa
輸送・保管環境	-10 - +50°C	10 - 85%	500 - 1,060hPa

<オプション>

モータコード: <S タイプ>ストレート	EMCD - 3000 - 4M (4m) / 6M (6m) / 8M (8m) (同じ長さのφ4.0mm エアホースが付属します。)
: <A タイプ>アングル	EMCD - 3000A - 4M (4m) / 6M (6m) / 8M (8m) (同じ長さのφ4.0mm エアホースが付属します。)

※ブラシレスモータ本体にはモータコード(オプション)が付属しておりません。使用長さを選定の上、注文してください。

6-2 外観図

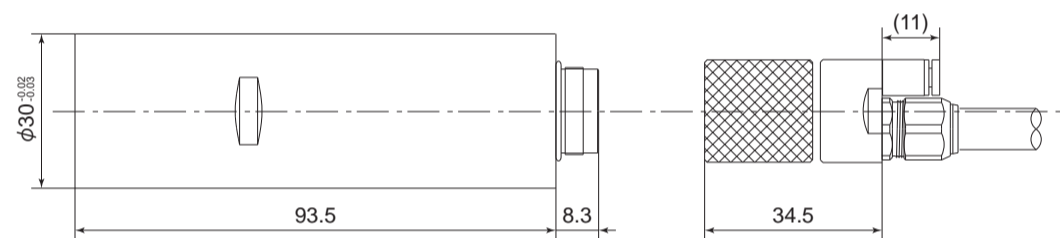


図 - 1

6-3 トルク出力特性グラフ

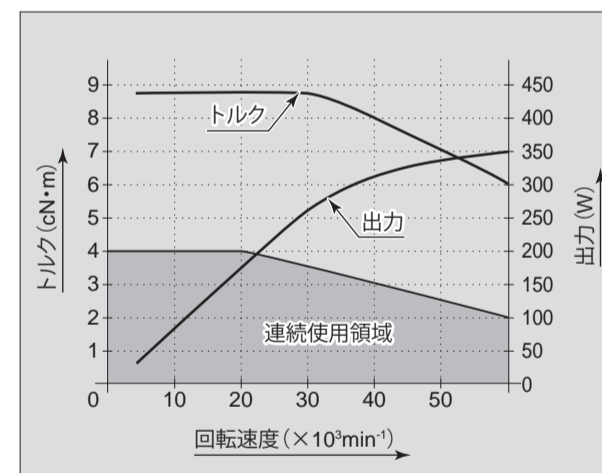


図 - 2

7. モータコードの接続方法

⚠ 注意

- ・モータコードプラグを接続するときは、必ずコントローラの電源スイッチを OFF にしてから接続してください。電源スイッチが ON の状態でモータコードプラグを接続すると、製品破損の原因になります。
- ・モータコードコネクタをモータに接続しないときは、モータコードコネクタに油や汚れが付着しないように保護キャップ等(モータコードのみ保護キャップが付属しております。)で保護してください。

- ① モータコードの保護キャップを取り外します。
- ② ブラシレスモータ本体側コネクタの位置決めピンとモータコード側コネクタの位置決め溝を合わせてまっすぐ挿入します。

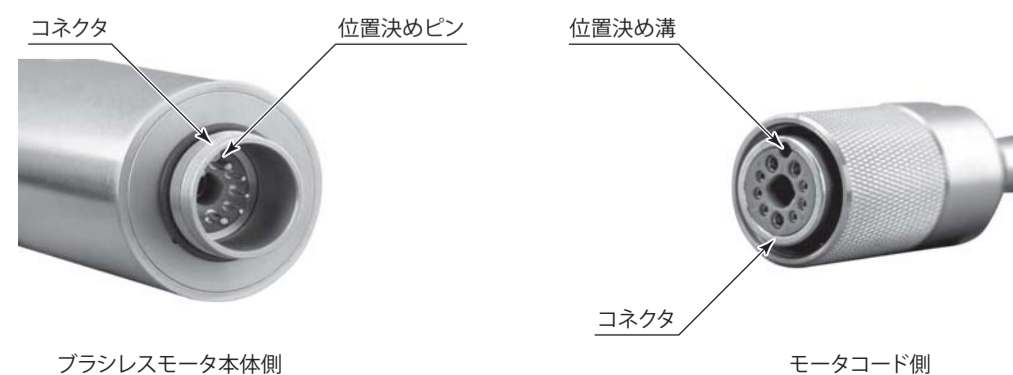


図 - 3

- ③ モータコード側のコネクタナット部分を時計方向に回してしっかり締めます。



図 - 4

8. モータコードプラグの接続方法

⚠ 注意

モータコードプラグを接続するときは、必ずコントローラの電源スイッチを OFF にしてから接続してください。電源スイッチが ON の状態でモータコードプラグを接続すると、製品破損の原因になります。

- ① ブラシレスモータ本体側モータコードプラグの位置決めピンを上にしてコントローラ正面のモータコネクタ位置決め溝にまっすぐに挿入します。
- ② 挿入後ブラシレスモータ本体側モータコードプラグのコネクタナットをしっかり締めます。



図 - 5

9. エアーホースの接続方法

⚠ 注意

弊社のエアラインキットを使用しない場合は、必ず、エアフィルタを使用したクリーンなドライエアーを供給してください。

- ① 別売のエアラインキット (AL - C1204) に接続したφ6mm フィルタ付エアースホース (コントローラ付属品) をコントローラのエア入力ジョイントに挿入します。
- ② φ4mm エアースホース (モータ冷却用: モータコード付属品) をブラシレスモータ後部のエアジョイントに挿入します。
- ③ φ4mm エアースホース (モータ冷却用: モータコード付属品) の反対側をコントローラ正面のエア出力ジョイントに挿入します。このとき、レギュレーサ (φ6 - φ4 変換アダプタ: コントローラ (コントローラ付属品) を使用します。
- ④ エアース圧力をエアラインキットのレギュレータで 0.25 ~ 0.3MPa になるように調整します。

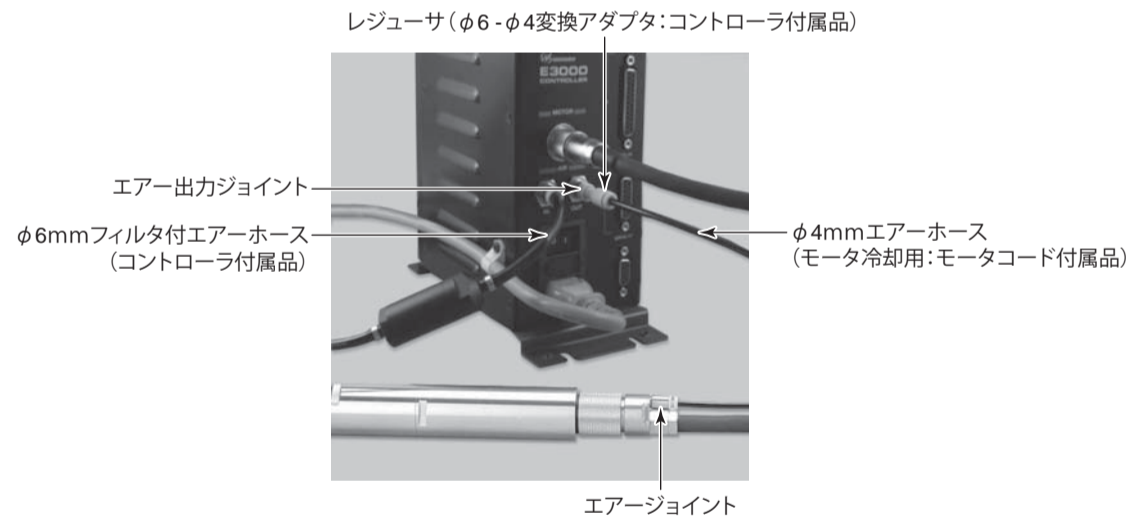


図 - 6

10. スピンドルの接続方法

⚠ 注意

本製品とスピンドルを接続するときは、接続部を清掃し、内部にゴミが入らないように注意して取り付けてください。また、汚れた手で取り付けると内部にゴミが入りやすいので、きれいな手で取り付けてください。

本製品前部のねじにスピンドル後部のねじを合わせて時計方向に回します。このとき回転伝動用クラッチが噛み合わない場合には、スピンドルとの接続ねじが最初の 2 回転ぐらいで止まりますが、その場合には無理に締め込まず、ねじを少し戻しながらバーを指で回し、クラッチを噛み合わせてからねじ込み、最後に付属のスパナ 27mm で締め込みます。

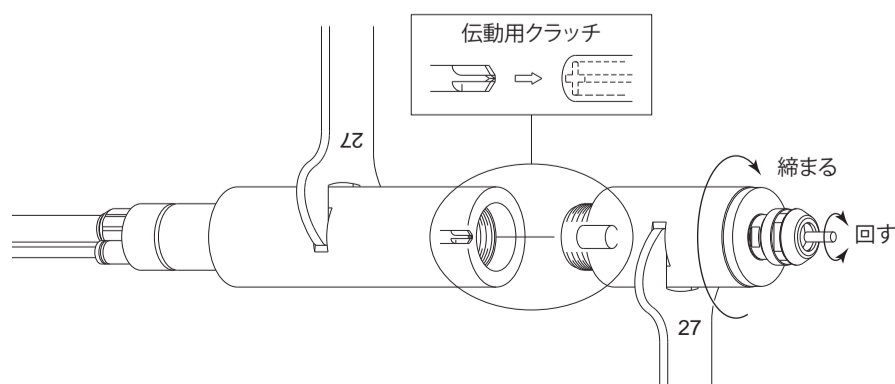


図 - 7

11. 故障の原因と対策

故障かな・・・?と思ったら、修理を依頼する前にもう一度、次のようなチェックをお願いします。

症状	原因	対策
モータが回転しない。	電源が供給されていない。	<ul style="list-style-type: none"> ・コントローラ正面の電源スイッチを入れてください。 ・電源コードプラグをしっかりと挿し込んでください。 ・ヒューズが切れていないか確認してください。
	モータコードプラグがコントローラ、セレクトタおよびモータに接続していない。	モータコードプラグをコントローラ、セレクトタおよびモータにしっかりと接続してください。
	制御モードが MANUAL のときに外部入出力信号の回転指令信号で起動させようとしている。	操作パネルのスタート / ストップボタン (START / STOP) で起動してください。
	制御モードが AUTO のときに操作パネルのスタート / ストップボタン (START / STOP) で起動させようとしている。	制御モードが AUTO のときは外部入出力信号の回転指令信号で起動してください。
	外部入出力コネクタ B の非常停止信号が OFF (開) になっている。	非常停止信号を ON (閉) にしてください。
	エラーが発生している (コントローラのエラー LED が点灯している)。	エラーの要因を解除し、リセットスイッチを押してください。
	エアース圧力が不足している。	エアース圧力を確認し 0.25 ~ 0.3MPa に調整してください。
回転速度の増減ができない。	パラメータ [P3] で設定回転速度が固定されている。	パラメータ [P3] で設定回転速度の固定を解除してください。
回転速度が一定値以上に設定できない。	パラメータ [P4] で最高回転速度が希望の回転速度以下に設定されている。	パラメータ [P4] で最高回転速度を希望の回転速度以上に設定してください。
	パラメータ [P7] でエアース圧検出機能が設定され、最高回転速度が 30,000min ⁻¹ に制限されている。	パラメータ [P7] の設定を確認してください。
表示機のドット ". " が点滅状態で任意の回転数へ設定できない。	ギア比が " 1.0 " 以外に設定されている。	ギア比の設定を確認してください。
回転中に異常発熱する。	ボールベアリング内への異物の侵入によるベアリングの破損。 冷却エアースの不足。	ボールベアリングの交換。 (弊社までお送りください。) エアース回路の点検調査をしてください。

E3000 コントローラの取扱説明書も併せてご参照ください。

12. 製品廃棄

本製品を廃棄する際は、産業廃棄物として処分してください。