

高速ジグ研削用エアタービンスピンドル / High-Speed JIG Grinding Air Turbine Spindle

# PLANET600

## 取扱説明書 / OPERATION MANUAL

日本語 : P1 - P15 / English : P17 - P32

OM-K0679





このたびは、高速ジグ研削用エアタービンスピンドル「PLANET600」をお買い求め頂きまして、誠にありがとうございます。

本製品は、フライス盤、治具ボーラ、専用機等での内面研削に使用できるエアタービンスピンドルです。本製品をご使用頂くためには、エアラインキット（ルブリケータ付き）、コンプレッサなどが必要です。ご使用前に本取扱説明書および上記製品の取扱説明書をよくお読み頂き、未永くご愛用くだされば幸いです。また、本取扱説明書は、ご使用になられる方がいつでも見ることができる場所に保管してください。

## 目 次

1. 安全上の注意事項・表示について .....	P1
2. 梱包内容 .....	P4
3. 弊社製品の保証 .....	P5
4. お問い合わせ窓口 .....	P5
5. 特長 .....	P5
6. 仕様および外観図 .....	P6
7. 軸付砥石の交換方法 .....	P7
8. コレットの交換方法 .....	P8
9. エアラインキットとの接続方法 .....	P9
10. 慣らし運転方法 .....	P10
11. 砥石使用時の注意 .....	P10
12. WA や GC 砥石のドレッシング方法 .....	P11
13. 回り止めの使用方法 .....	P12
14. 立型フライス盤による治具研削方法 .....	P12
15. ボーリングヘッドを使用する場合のコレット径、軸付砥石の砥石径、 最大加工穴径の安全上の注意 .....	P14
16. 故障の原因と対策 .....	P14
17. 製品廃棄 .....	P15

## 1. 安全上の注意事項・表示について

- 使用前に必ずこの安全上の注意をよくお読み頂き、正しくお使いください。
- ここに示した注意事項は、製品を安全にお使い頂き、あなたや他の人への危害や損害を未然に防止するものです。危害や損害の大きさと切迫の程度に分類しています。いずれも安全に関する内容ですから、必ずお守りください。

注意区分	危害や損害の大きさと切迫の程度
⚠ 危険	「死亡、または重症を負う可能性がある注意事項」を説明しています。
⚠ 警告	「人が傷害を負ったり、物的損害の発生がある注意事項」を説明しています。
⚠ 注意	「軽傷または中程度の傷害、または、物的損害が発生する可能性がある注意事項」を説明しています。

## ⚠ 危険

- ① 本製品をフライス盤、治具ボーラの主軸に取り付けて使用する場合は、必ず回り止めを取り付けてください。回り止めを取り付けなかった場合、給気ホースを巻き取り、大事故につながる可能性があります。
- ② 本製品を使用する場合は、フライス盤、治具ボーラ、専用機およびエア圧機器を使用した機械・装置の組立や操作、メンテナンス等、十分な知識と経験を持った方が取り扱ってください。

## ⚠ 警告

- ① 本製品は、ハンドツールではありません。お手持ちのフライス盤、治具ボーラおよび専用機等に取り付けてご使用ください。
- ② 危険ですので回転中は回転体に手を触れないでください。
- ③ 安全のため、回転中は保護覆い、保護メガネ、防塵マスクを使用してください。
- ④ 安全を確認するまでは、本製品の取り扱い・取り外しを絶対にしないでください。
  - 1) 本製品を取り扱うときは、各種の損害を防止するため、設置機器の安全を確認してから取り扱ってください。
  - 2) 本製品を取り外すときは、設置機器の安全を確認し、エネルギー源である電源や供給エアを遮断し、該当する設備システム内の圧縮エアを排気してから取り外してください。
- ⑤ 軸付砥石を取り付けるときは、コレットの締め付けを確実におこない（コレットの締めすぎには注意してください。締めすぎによりスピンドルが破損することがあります。）ご使用前にもう一度コレットとコレットナットをご確認ください。
- ⑥ 粗悪な軸付砥石（バランスが悪い、芯振れが大きい、シャンクの曲がり等のあるもの）は使用しないでください。使用するとシャンクが曲がったり、折れたりし、けがをされるおそれがあります。初めて使用する軸付砥石を回転させる場合は、始めに低速で回し、安全を確認しながら徐々に回転速度を上げてください。
- ⑦ 軸付砥石は、許容範囲内の回転速度で使用してください。許容範囲を超えた回転速度での使用は、軸付砥石破損によるけが、物的損害のおそれがあります。
- ⑧ 加工中に極端な負荷（切り込み量、送り量の過多）をかけないでください。極端な負荷により軸付砥石の破損によるけが、物的損害のおそれがあります。

## ⚠ 注意

- ① 本製品を落下させたり、ぶつけたりしないでください。回転不良や発熱、サヤの変形等、故障の原因になります。
- ② エアラインキットとの接続方法、操作方法および注意事項については、エアラインキットの取扱説明書を良くお読み頂き、十分理解した上で使用してください。
- ③ 軸付砥石を交換するときは、スピンドル内とコレット、コレットナットを必ず清掃してください。研磨粉や切削粉が付着していると、スピンドルやコレット、コレットナットを傷めたり、芯振れの原因になります。
- ④ 清掃するときはモータの回転を停止し、ブラシまたは布等でゴミや汚れを落としてください。また、スピンドル先端部（「6-2 外観図」参照）へのエアブローを絶対にしないでください。ベアリング内にゴミが入り故障の原因になります。
- ⑤ 装着する軸付砥石のシャンクは、きれいにしてから取り付けてください。ゴミ等がコレット内に入ると、芯振れ等の原因になります。

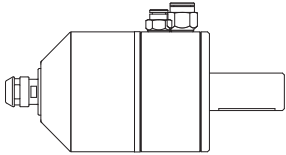
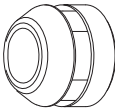
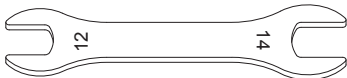

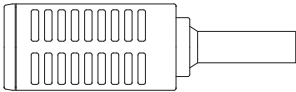
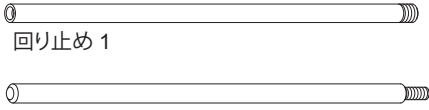


## △ 注 意

- ⑥ 軸付砥石の軸径は、コレットの呼び径に対して  $+0 \sim -0.01$  の公差のものを使用することを推奨いたします。公差  $+0 \sim -0.1$  のものまでは取り付け可能ですが、使用すると芯振れや保持力不足などの不具合の原因になりますので、極力、コレットの呼び径に対して  $+0 \sim -0.01$  の公差のものをご使用ください。
- ⑦ 本製品を使用する場合は、弊社推奨のエアラインキット (AL - M1202) または、これに準じるエアラインキット (ルブリケータ付) を必ず使用してください。給油不足の場合、回転速度の低下および内部部品の磨耗により本製品の寿命が短くなります。
- ⑧ 定期的にエアラインキット (エアフィルタ) のドレン抜きをしてください。ドレン抜きを忘れるとドレンが本製品内部に入り、錆・故障の原因になります。
- ⑨ 本製品を機械に取り付けて使用する場合、本製品が確実に取り付けられていることを確認し、取り付け異常がある場合は使用しないでください。
- ⑩ 作業に合った適正な製品や軸付砥石を選んでください。また、適正な加工条件で作業をしてください。
- ⑪ 切削液の供給を停止してから、エアーの供給を停止してください。切削液の供給中にエアーの供給を停止した場合、エアーパージが無くなり、切削液が本製品内部に浸入して故障の原因になります。
- ⑫ 加工中の切削液は砥石にかけ、エアータービンスピンドル本体には極力かからないようにしてください。切削液が多量にかかると、回転の負荷が大きくなり耐久性が下がります。
- ⑬ 作業中に極端な回転ムラや異常な振動が発生した場合は、直ちに作業を中止し、点検をしてください (「16. 故障の原因と対策」を参照)。
- ⑭ 毎日の仕業 (始業・終業) 点検として、軸付砥石やコレット、コレットナット、配管用ホース、給気ホース等に破損や摩耗が無いかを確認してください。
- ⑮ コレットおよびコレットナットは消耗品です。芯振れが大きくなったり傷付いた場合にはコレットまたはコレットナットを交換してください。
- ⑯ 長期間使用していない状態で再び本製品を使用する際は「10. 慣らし運転方法」に従い慣らし運転をしてください。また、異常音・異常発熱がないことを確認の上で使用してください。
- ⑰ 本製品を分解、改造しないでください。分解、改造した場合には、以後の性能について保証できなくなります。また、修理をお断りする場合もあります。
- ⑱ 本製品を量産加工機で使用する場合は、万が一の故障に備えて必ず予備のエアータービンスピンドルを用意してください。
- ⑲ 配管用ホース、給気ホースは確実に接続してください。ホースが外れてあばれるおそれがあります。

## 2. 梱包内容

梱包箱を開封後、「表 - 1 梱包内容一覧」の内容がそろっていることを確認してください。  
 万一、梱包内容が不足している場合は、「4. お問い合わせ窓口」または、ご購入先の販売店までご連絡ください。

表 - 1 梱包内容一覧

<p>エアタービンスピンドル本体・・・1個※1</p> 	<p>コレットナット (K - 265)・・・1個※2</p> 
<p>スパナ (12 × 14)・・・2枚</p> 	<p>給気ホース (K - 254 : 2m)          (フィルタジョイント (FJ - 01) 付)・・・1本</p> 
<p>消音器・・・1個</p> 	<p>回り止め・・・1セット</p>  <p>回り止め 1</p> <p>回り止め 2</p>
<p>検査成績表・・・1枚</p> 	<p>取扱説明書・・・1部</p> 

※1 コレットは別売りです。使用サイズを選定の上、注文してください。

※2 コレットナットは本体に付属しております。

消音器が詰まったり、極端に汚れた場合は、お客様で交換することが可能です（表 - 2 参照）。

表 - 2

名称	型式	メーカー
消音器	ANB1 - C08	SMC

### 3. 弊社製品の保証

弊社製品について保証はございませんが、次の(1)～(3)の場合は、製品交換、または、無償修理の対応をさせていただきます。

「4. お問い合わせ窓口」または、ご購入先の販売店までご連絡ください。

- (1) 弊社製造上の不具合。
- (2) 梱包内容が不足している場合。
- (3) 梱包箱開封時に製品が破損している場合。  
(但し、お客様の過失により梱包箱を落下させた場合は、製品交換、無償修理の対象外になります。)

### 4. お問い合わせ窓口

弊社製品を安心してご購入/使用いただくため、製品に関するご質問、ご相談をお受けしております。ご購入いただきました製品の使用方法、ご購入後のメンテナンス、故障など、弊社「お問い合わせ窓口」までご連絡ください。

#### 📞 お問い合わせ窓口

お問い合わせ先 株式会社ナカニシ 機工営業部  
受付時間 午前 8:00 ~ 午後 5:00 (土日・祝祭日は除きます。)  
電話 0289 - 64 - 3280  
e-mail webmaster-i@nsk-nakanishi.co.jp

### 5. 特長

- ① エアー消費量は 175Nℓ / min、3 馬力 (2.2kW) のコンプレッサで使用可能です。
- ② お手持ちのポーリングヘッドで使用可能です。
- ③ フライス盤、治具ボアラ、専用機等での内面研削に適します。
- ④ コレットのサイズが豊富です（「6 - 1 仕様 <オプション>」参照）。

## 6. 仕様および外観図

### 6-1 仕様

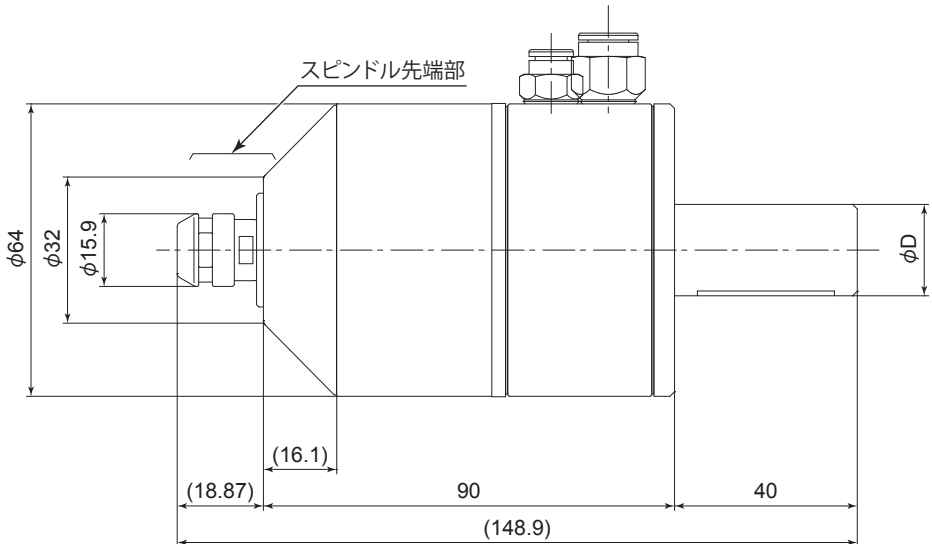
型式	PL600 - M2040	PL600 - H3440
回転速度	65,000min <sup>-1</sup> ±10% (55,000 - 72,000min <sup>-1</sup> )	
適正エア圧力	0.4MPa (0.3 - 0.5MPa)	
エア消費量	175Nℓ / min (130 - 210Nℓ / min)	
シャンクタイプ	φ20 ストレート	φ19.05 ストレート
質量	1,740g	1,735g
騒音 (1m 離れた位置)	80dB (A) 以下	

	温度	湿度	気圧
使用環境	0 - 40°C	MAX.75% (結露がないこと)	800 - 1,060hPa
輸送・保管環境	-10 - 50°C	10 - 85%	500 - 1,060hPa

#### <オプション>

コレット (CHK- □□)	φ0.5 - φ6.0mm まで 0.1mm おき、および φ2.35mm、φ3.175mm、φ4.76mm、φ6.35mm
コレットナット	K - 265

### 6-2 外観図



型式	PL600 - M2040	PL600 - H3440
φD	φ20	φ19.05

図 - 1



## 7. 軸付砥石の交換方法

### ⚠ 注意

コレットに軸付砥石が入っていないときは、コレットナットを絶対に締めないでください。必要以上にコレットが締まり、内部でコレットとコレットナットのツメが外れるおそれがあります。ツメが外れると、コレットナットをゆるめてもコレットがスピンドル内に残り、取れなくなる場合があります。

### 推奨事項

加工精度向上のため、軸付砥石の突き出し長さは極力短く取り付けてください。

- ① スピンドル軸に付属のスパナ 12mm を掛けて固定します。
- ② コレットナットに付属のスパナ 14mm を掛け、反時計方向に回してコレットをゆるめ軸付砥石を抜き取ります（約 1 回転コレットナットを回すと 1 度固くなり、更に回すとコレットは開きます）。
- ③ 別の軸付砥石を挿入し、コレットナットを時計方向に回して軸付砥石を固定します。

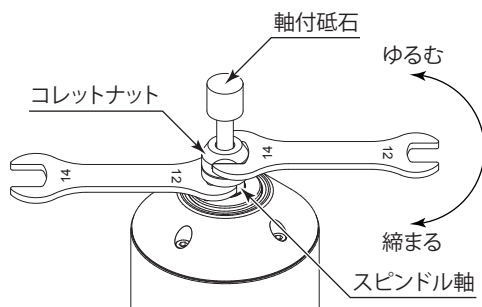


図 - 2

## 8. コレットの交換方法

### ⚠ 注意

コレットナットにコレットを取り付けるときは、コレットナットのツメにコレットの溝が確実に入ったことを確認してください。

確実に入っていない状態でコレットナットを締めた場合、コレットがスピンドル内に残り、取れなくなる場合があります。

- ① 「7. 軸付砥石の交換方法」により軸付砥石を付けたままコレットナットをゆるめ、コレットナットがスピンドル軸から外れるまで回し、軸付砥石と一緒にスピンドル軸から抜きます。その後、コレットから軸付砥石を取り外します (図 - 3)。
- ② コレットナットを手を持ち、コレットをスパナ掛けの方向に傾けるとコレットが外れます。コレットが外れない場合は、もう一方のスパナ掛けの方向に傾けます (図 - 4)。
- ③ コレットを取り付けるときは、コレットナットを手を持ち、コレットを取り付けます (図 - 5)。取り付けにくい場合は、コレットナットのスパナ掛けの方向に傾けて入れると取り付け易くなります (図 - 4)。このとき、コレットナットのツメにコレットの溝が確実に入ったことを確認します (図 - 6)。

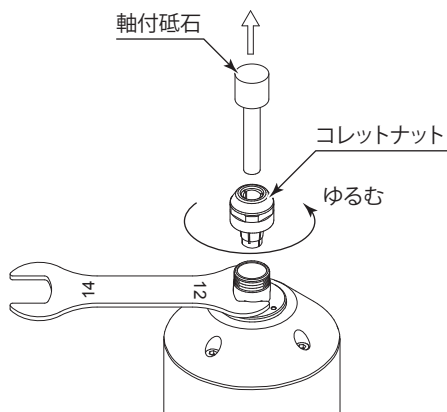


図 - 3

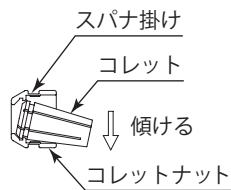


図 - 4

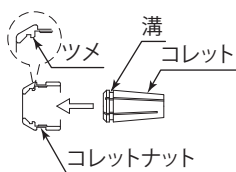


図 - 5

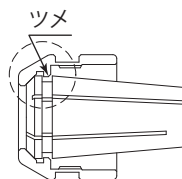


図 - 6

## 9. エアラインキットとの接続方法

### ⚠ 注意

給油、オイルおよび水抜きをする際は、必ずコンプレッサからのエア圧力を止めてください。

- ① 本製品のφ6 ワンタッチジョイントに給気ホースを接続します。
- ② 本製品のφ8 ワンタッチジョイントに消音器を接続します。
- ③ エアラインキットの2次側継手（φ6 ワンタッチジョイント）に給気ホースのフィルタジョイントを接続します（図-7①）。
- ④ ルブリケータの給油口から潤滑油（エアラインキット付属品：K-211）を上限まで給油します。
- ⑤ 配管用ホース（エアラインキット付属品）をエアラインキットの1次側継手とコンプレッサに接続します（図-7②）。
- ⑥ コンプレッサからエア圧力を送り、圧力調整用ノブを回してエア圧力0.3 - 0.5MPaに調整します。
- ⑦ ON / OFF バルブを回してエアータービンスピンドルを適正圧力に合わせて回転させます。ルブリケータのアジャスティングドームを回して適正滴下量を約1滴/分（市販ルブリケータも同様）に調整します。  
※ 詳細については、エアラインキットの取扱説明書をご参照ください。
- ⑧ ルブリケータの滴下量の調整が終了してからエアータービンスピンドルを使用してください。
- ⑨ 使用始めは、オイルミストの量が安定しないため、回転速度にバラ付きが生じる場合があります。回転速度が安定してから使用を開始します。  
なお、過剰給油の場合は、回転ムラが発生することがありますのでご注意ください。

### 潤滑油

#### 弊社推奨潤滑油

ルブリケータに使用するオイルは、流動パラフィン ISO VG15（シエル、オンジナオイル# 15）を使用してください。右記の弊社のオイルを推奨します。

品名・型式
・潤滑油（K-211）70cc
・潤滑油（K-202）1ℓ

※ 他のメーカーの場合は下記の製品または、同等品を使用してください。

JX 日鉱日石エネルギー株式会社 : ハイホホワイト 70

コスモ石油ルブリガンツ株式会社 : コスモホワイト P70

出光興産株式会社 : ダフニーオイル CP-15N

### ⚠ エアラインキット使用時の注意

- ・コンプレッサとエアラインキットを接続する際、コンプレッサとエアラインキットの間に、エアフィルタまたは、エアドライヤを介してクリーンなドライエアーを供給することをお勧めします。取り付け時には、できるだけエアラインキットの1次側の近い場所に取り付けてください。エアラインキットにはエアフィルタが付いていますが、湿気の多い時期や場所によって別のフィルタまたはエアドライヤがないと能力不足になり、故障の原因になることがあります。できるだけ大きな容量のフィルタ（市販品）またはエアドライヤ（市販品）を、エアラインキットの1次側の近い場所に取り付けてください。
- ・配管用ホース、給気ホースは、確実に接続してください。使用中にホースが外れるとホースがあばれ、けがをするおそれがあります。配管用ホース耐圧（1.0MPa 以下）を守って使用してください。

## ⚠ エアラインキット使用時の注意

- ・コンプレッサの作動圧力が 1.0MPa 以下であることを確認してから接続してください。コンプレッサの作動圧力が 1.0MPa を超える場合、配管用ホース、給気ホースが破裂して、けがをすることがあります。
- ・エアラインキットとの接続方法、操作方法および注意事項については、エアラインキットの取扱説明書を良くお読み頂き、十分理解した上で使用してください。

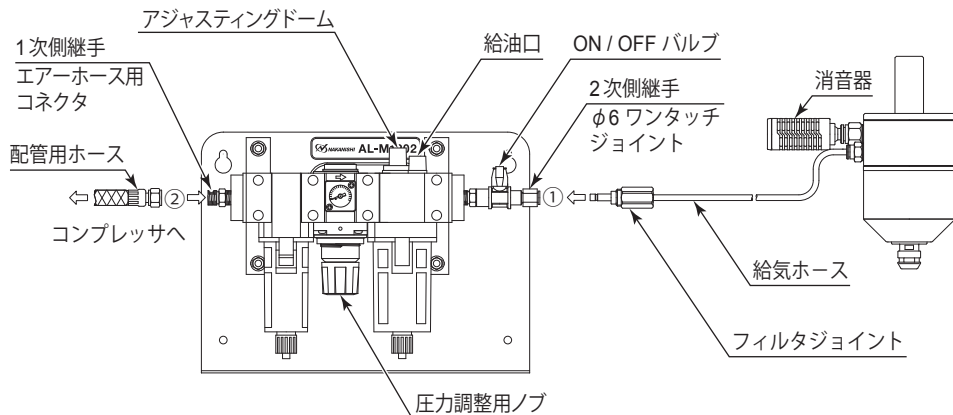


図 - 7 エアラインキット「AL - M1202 (別売)」との接続方法

## 10. 慣らし運転方法

取り付け後、または最初に使用する場合は必ず慣らし運転をしてください。慣らし運転は低圧から徐々に使用圧力まで 10 分程度の時間をかけて圧力を上げてください。

## 11. 砥石使用時の注意

### ⚠ 注意

砥石は最大周速度が決められています。下記計算式を利用し安全上絶対に最大周速度を超えた回転での使用はしないでください。

$$\text{周速度 (m/s)} = \frac{3.14 \times \text{直径 (mm)} \times \text{回転速度 (min}^{-1}\text{)}}{1,000 \times 60}$$

- ① 一般的に軸付砥石の周速度として 10 - 30m/s が適正範囲ですので、この範囲での研削をお勧めします。
- ② 軸付砥石のオーバーハングは 13mm 以下で取り付けてください (図 - 8)。
- ③ オーバーハングを長くする場合には、回転速度を下げてください (表 - 3)。
- ④ 砥石は、極力ドレッシングをおこなった後に、ご使用ください。
- ⑤ 砥石の芯振れの大きい粗悪品やキズ、割れ、亀裂があるものは使用しないでください。
- ⑥ 研削の場合 1 回の切り込み量は、0.005mm 以内でおこない、1 回切り込みをした後に数回復運動をさせ次の切り込みをしてください。
- ⑦ 装着する軸付砥石のシャンクは、きれいにしてから取り付けてください。ゴミ等がコレット内に入ると、芯振れなどの原因になりますのでご注意ください。

- ⑧ 過度の衝撃を与えないでください。
- ⑨ 加工精度向上のため、軸付砥石の突き出し長さは極力短く取り付けてください。

表 - 3 オーバーハングと回転速度の関係

オーバーハング (mm)	最高回転速度 (min <sup>-1</sup> )
20	N × 0.5
25	N × 0.3
50	N × 0.1

※ N は、オーバーハングが 13mm のときの最高使用回転速度。

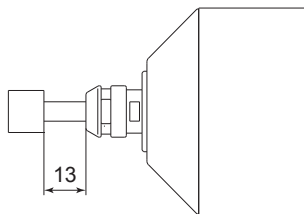


図 - 8

## 12. WA や GC 砥石のドレッシング方法

### ⚠ 注意

ドレッシング前の砥石は、芯が振れています。研削加工をする前に必ずドレッシングをおこなってください。

- ① 本製品にドレッシング前の軸付砥石を取り付けます。
- ② 本製品をフライス盤の主軸に取り付けます。
- ③ 本製品を回転速度 30,000 - 40,000min<sup>-1</sup> (0.2MPa) の範囲で回転させます。
- ④ ダイヤモンドドレッサを少しずつ移動させて、ダイヤモンドツールを砥石にあてます。
- ⑤ フライス盤の主軸を上下に移動させて砥石をドレッシングします。
- ⑥ 砥石の外周が均一になるまで、ダイヤモンドツールを少しずつ切りこみ、ドレッシングします。

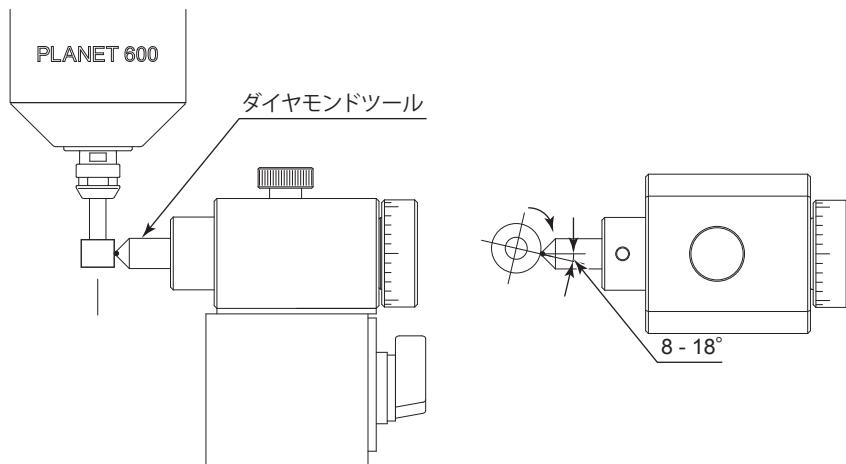


図 - 9

### 13. 回り止めの使用方法

安全のため、回り止めは必ず使用してください。機械の主軸の回転による給気ホースの巻きつきを防止するために使用します。

- ① 回り止め 1 (ねじ穴付) に回り止め 2 (ねじ付) をねじ込みます (図 - 10)。
- ② 図 - 11 のように、本製品の外転リングのねじ穴に回り止りをねじ込み使用します。

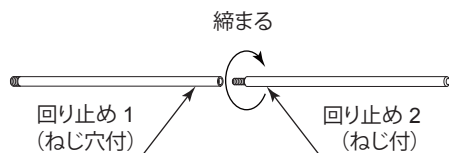


図 - 10

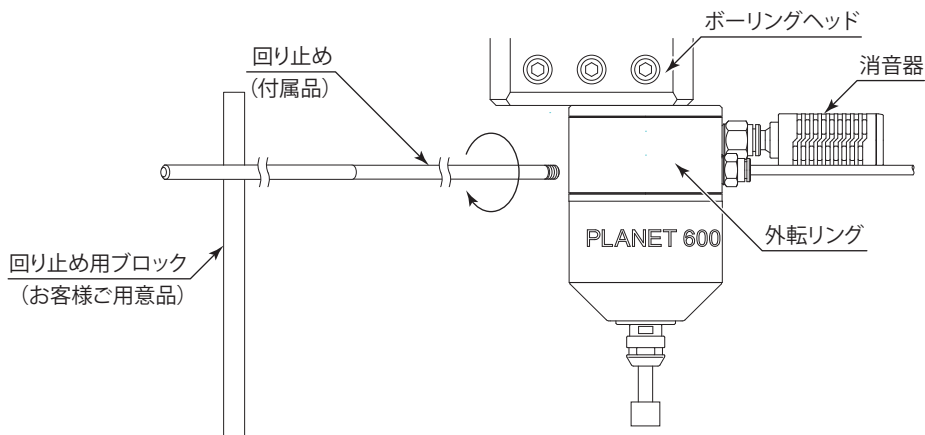


図 - 11

### 14. 立型フライス盤による治具研削方法

#### ⚠ 危険

- ・ 立型フライス盤の主軸回転速度は 120 回転以下で回転させてください。主軸を高速回転させた場合、回転中に本製品や工具がはずれて、大事故につながる可能性があります。
- ・ 本製品を立型フライス盤に取り付けて使用する場合は、必ず回り止めを取り付けてください。回り止めを取り付けなかった場合、給気ホースを巻き取り、大事故につながる可能性があります。

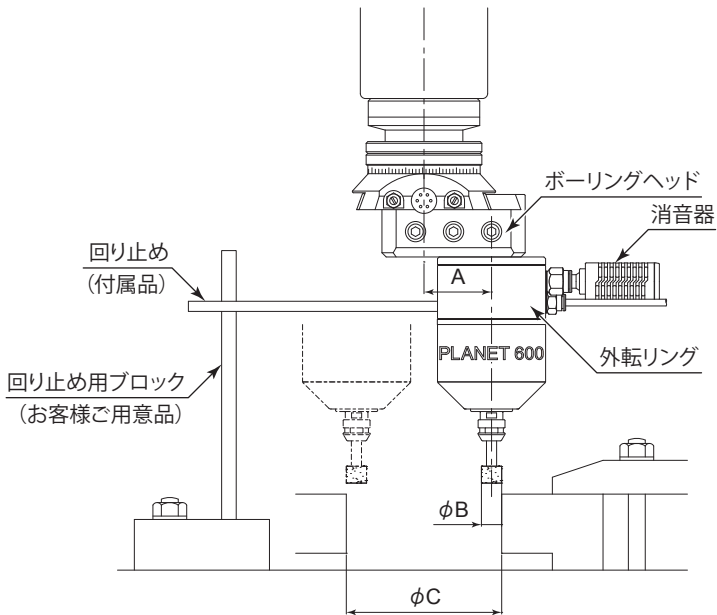
#### ⚠ 警告

本製品を取り付ける立型フライス盤がアースに接続されていることを確認してください。接続されていないと故障や漏電のときに感電のおそれがあります。

## △ 注意

エアタービンスピンドルを取り付ける際は、衝撃や損傷を与えないでください。エアタービンスピンドル内部の故障の原因になります。

- ① 加工物を立型フライス盤に取り付けます。
- ② 立型フライス盤の主軸の芯に加工物の穴の芯を合わせます。
- ③ 立型フライス盤の主軸にボーリングヘッドを取り付けます。
- ④ ボーリングヘッドに本製品を取り付けます。
- ⑤ 回り止めを本製品の外転リングに取り付けます（「13. 回り止めの使用方法」をご参照ください）。
- ⑥ フライス盤の主軸を手で回して、回り止めが外れない位置に回り止めブロック（お客様ご用意品）を配置します。
- ⑦ 本製品を回転させて、砥石が加工物にあたるように、ボーリングヘッドの偏芯量を調節します。
- ⑧ 立型フライス盤の主軸を 120 回転以下で回転させて加工物を研削します。
- ⑨ 1 回切り込みをした後に数回往復運動をさせて研削します。
- ⑩ 主軸の回転を止めて、ボーリングヘッドの偏芯量を変えて次の切り込みをしてください。（「11. 砥石使用時の注意」をご参照ください。）



$$2A (\text{偏芯量}) + B (\text{砥石径}) = C (\text{穴径})$$

図 - 12

## 15. ボーリングヘッドを使用する場合のコレット径、軸付砥石の砥石径、 最大加工穴径の安全上の注意

### △ 注 意

軸付砥石は、最高使用回転速度を確認の上で使用してください。最高使用回転速度以上で軸付砥石を使用した場合、砥石の破損、コレット、またはスピンドルが故障する可能性があります。必ず最高使用回転速度以下で使用してください。

軸付砥石を使用する際は、加工穴径に合わせて、使用するコレット径、軸付砥石の砥石径を選定してください（表 - 4 参照）。

表 - 4



加工穴径	コレット径	使用可能な軸付砥石の砥石径
φ13.0mm 以下	φ3.0mm	φ6.0mm 以下
φ70.0mm 以下	φ6.0mm	φ16.0mm 以下

## 16. 故障の原因と対策

故障かな・・・?と思ったら、修理を依頼する前にもう一度、次のようなチェックをお願いします。

症 状	原 因	対 策
エアタービンスピンドルが回転しない。	エアが本体まで流れていない。	配管用ホース、給気ホースの破れ、抜け、つぶれ等がないか点検してください。
		配管用ホース、給気ホースの接続方法の点検をしてください。
	ボールベアリングの破損。	コンプレッサの電源・エア出口の点検をしてください。
		レギュレータの圧力調整用ノブの点検。 (閉じていませんか)→適正エア圧力に調整してください。 配管用ホース、給気ホースの接続方法を点検してください。
回転低下。	配管用ホース、給気ホースの破損。	配管用ホース、給気ホースを交換してください。
	配管用ホース、給気ホースの接続不良。	接続部を点検してねじ部等を締め直してください。
	エア流量・エア圧力不足。	コンプレッサ、エア回路、レギュレータの点検をしてください。
	オイル不足。	ルブリケータのオイル量を点検して滴下量を確認してください。エアラインキット「AL - M1202」または市販のルブリケータをご使用の場合は滴下量を 1 滴 / 分に調整してください。
	エアフィルタ内に水またはドレンが溜まっている。	エアフィルタ内の水またはドレンを抜いてください。
	ルブリケータの底部に水が溜まっている。	ルブリケータの水抜き（オイル交換）をしてください。



症状	原因	対策
回転ムラ。	ルブリケータを傾けたり振ったりした場合。 	ルブリケータを傾けたり、振ったりしないでください。 ルブリケータを傾けたり、振ったりした場合は最初に多量の油が流れ回転ムラが出ます。
	オイル滴下量の過多。	オイル滴下量が適正滴下量をこえていませんか。 → オイル滴下量を適正滴下量に調整してください。
	給油量の過多。 	給油量がルブリケータのボウルの上限を超えていませんか。給油量が多過ぎると、最初に多量の油が流れ回転ムラが出ます。 → ドレンコックをゆるめて、オイルを上限以下まで抜いてください。
回転中に異常発熱する。	ボールベアリング内への異物の侵入によるベアリングの破損。	ボールベアリングの交換。 (弊社までお送りください。)
回転中に異常な振動・騒音が発生する。	曲がった軸付砥石の使用。	軸付砥石を交換してください。
	ボールベアリング内に異物が侵入。	ボールベアリングの交換。 (弊社までお送りください。)
	ボールベアリングの摩耗。	
軸付砥石が抜ける。	コレットおよびコレットナットのゆるみ。	コレットおよびコレットナットを点検、清掃して締め直してください。
	コレットおよびコレットナットの摩耗。	コレットおよびコレットナットを交換してください。
軸付砥石の芯振れがひどい。	軸付砥石が曲がっている。	軸付砥石を交換してください。
	コレットにコレットナットが正しくセットされていない。	コレットにコレットナットを正しくセットしてください。
	コレットおよびコレットナットの摩耗・キズ。	コレットおよびコレットナットを交換してください。
	スピンドル内の摩耗・キズ。	スピンドル軸の交換。 (弊社までお送りください。)
	コレットおよびコレットナットまたはスピンドル内にゴミが付着・固着している。	コレットおよびコレットナットまたはスピンドル内を清掃してください。
	ボールベアリングの摩耗。	ボールベアリングの交換。 (弊社までお送りください。)

エアラインキット (AL - M1202) の取扱説明書も併せてご参照ください。

## 17. 製品廃棄

本製品を廃棄する際は、産業廃棄物として処分してください。



---

株式会社 **ナカニシ**  
[www.nakanishi-inc.com](http://www.nakanishi-inc.com)

本社・工場  
〒322-8666 栃木県鹿沼市下日向 700  
TEL : 0289(64)3380 FAX : 0289(62)5636

本書の内容は、改善のため予告無しに変更することがあります。

**NAKANISHI INC.**   
[www.nakanishi-inc.com](http://www.nakanishi-inc.com)

700 Shimohinata, Kanuma, Tochigi 322-8666, Japan

**NSK America Corp**  
[www.nskamericacorp.com](http://www.nskamericacorp.com)

1800 Global Parkway, Hoffman Estates, IL 60192, USA

Contents are subject to change without notice.