

エア軸受タービンスピンドル / Air Bearing Turbine Spindle

# ABT - 1600 - BT40

## 取扱説明書 / OPERATION MANUAL

日本語 : P1 - P23 / English : P25 - P50

OM-K0695





このたびは、エア軸受タービンスピンドル(以下名称：タービンスピンドル) ABT - 1600 - BT40 をお買い求め頂きまして誠にありがとうございます。本製品は、マシニングセンタの主軸に取り付けて、主軸を回転させずに使用するタービン駆動のスピンドルです。本製品をご使用頂くためにはエアラインキット、配管接続ホース、コンプレッサおよび回転速度検知センサを動作させる制御装置が必要です。ご使用前に本取扱説明書および上記製品の取扱説明書をよくお読み頂き、未永くご愛用くだされば幸いです。また、本取扱説明書は、ご使用になられる方がいつでも見ることが出来る場所に保管してください。

## 目次

1. 安全上の注意事項・表示について .....	P1
2. 梱包内容 .....	P4
3. 弊社製品の保証 .....	P6
4. お問い合わせ窓口 .....	P6
5. 特長 .....	P6
6. 仕様および外観図 .....	P7
7. 機械の主軸への取付方法 .....	P9
8. エア配管およびセンサ用ケーブルの接続とエア軸受への給気 .....	P9
9. 回り止めの使用方法 .....	P12
10. 工具およびコレットの交換方法 .....	P12
11. 運転 / 停止方法 .....	P15
12. 回転速度の検知方法 .....	P18
13. 砥石および切削工具使用時の注意 .....	P20
14. 保守点検 .....	P21
15. 保管 .....	P21
16. 故障の原因と対策 .....	P22
17. 製品廃棄 .....	P23

## 1. 安全上の注意事項・表示について

- 使用前に必ずこの安全上の注意をよくお読み頂き、正しくお使いください。
- ここに示した注意事項は、製品を安全にお使い頂き、あなたや他の人への危害や損害を未然に防止するものです。危害や損害の大きさと切迫の程度に分類しています。いずれも安全に関する内容ですから、必ずお守りください。

注意区分	危害や損害の大きさと切迫の程度
⚠ 危険	「死亡、または重症を負う可能性がある注意事項」を説明しています。
⚠ 警告	「人が傷害を負ったり、物的損害の発生がある注意事項」を説明しています。
⚠ 注意	「軽傷または中程度の傷害、または、物的損害が発生する可能性がある注意事項」を説明しています。
お知らせ	「安全のためにお守りいただきたいこと」を説明しています。

## ⚠ 危険

本製品を使用する際は、フライス盤・マシニングセンタの主軸を絶対に回転させないでください。主軸を回転させた場合、給気ホースを巻き取り、大事故につながる可能性があります。

## ⚠ 警告

- ① 本製品は、ハンドツールではありません。お手持ちのフライス盤・マシニングセンタの主軸に取り付けてご使用ください。
- ② 危険ですので回転中は回転体に手を触れないでください。
- ③ 安全のため、回転中は保護覆い、保護メガネ、防塵マスクを使用してください。
- ④ 安全を確認するまでは、本製品の取り扱い・取り外しを絶対にしないでください。
  - 1) 本製品を取り扱うときは、各種の損害を防止するため、設置機器の安全を確認してから取り扱ってください。
  - 2) 本製品を取り外すときは、設置機器の安全を確認し、エネルギー源である電源や供給エアを遮断し、該当する設備システム内の圧縮エアを排気してから取り外してください。
- ⑤ 本製品を取り付ける際は、ホルダが機械のアースに接続されていることを確認してください。接続されていないと故障や漏電のときに感電のおそれがあります。
- ⑥ 工具を取り付けるときは、コレットの締め付けを確実に起こさない(コレットの締めすぎには注意してください。締めすぎによりスピンドルが破損することがあります)、ご使用前にもう一度コレットとコレットナットをご確認ください。
- ⑦ 粗悪な工具(バランスが悪い、芯振れが大きい、シャンクの曲がり等のあるもの)は使用しないでください。使用するとシャンクが曲がったり、折れたりし、けがをするおそれがあります。初めて使用する工具を回転させる場合は、始めに低速で回し、安全を確認しながら徐々に回転速度を上げてください。
- ⑧ 工具は、許容範囲内の回転速度で使用してください。許容範囲を超えた回転速度での使用は、工具破損によるけが、物的損害のおそれがあります。
- ⑨ 加工中に極端な負荷(切り込み量、送り量の過多)をかけないでください。極端な負荷により工具の破損によるけが、物的損害のおそれがあります。

## ⚠ 注意

- ① 本製品を落下させたり、ぶつけたりしないでください。回転不良や発熱、サヤの変形等、故障の原因になります。
- ② 本製品を使用する場合は、弊社推奨のエアラインキット(AL - A0611、または、AL - A1205)または、これに準じるエアラインキット(オイルミストフィルタ付)を必ず使用してください。
- ③ エアラインキットとの接続方法、操作方法および注意事項については、エアラインキットの取扱説明書を良くお読み頂き、十分理解した上で使用してください。
- ④ 工具を交換するときは、スピンドル内とコレット、コレットナットを必ず清掃してください。研磨粉や切削粉が付着していると、スピンドルやコレット、コレットナットを傷めたり、芯振れの原因になります。
- ⑤ 清掃するときはタービンスピンドルの回転を停止し、ブラシまたは布等でゴミや汚れを落とすしてください。また、スピンドル先端部(「6 - 2 外観図」参照)へのエアブローを絶対にしないでください。  
エア軸受内にゴミが入り故障の原因になります。
- ⑥ 装着する工具のシャンクは、きれいにしてから取り付けてください。ゴミ等がコレット内に入ると、芯振れ等の原因になります。

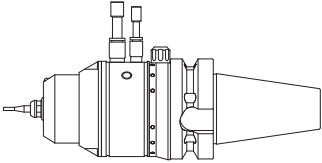

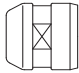
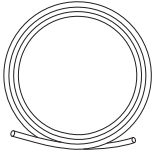
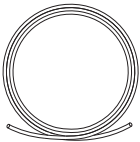
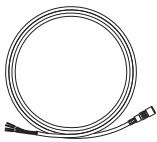

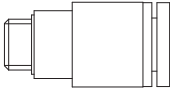


△ 注 意

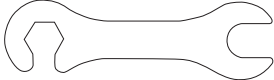
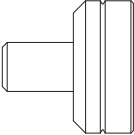


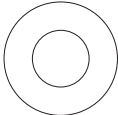

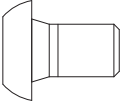
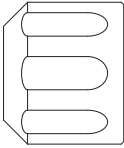
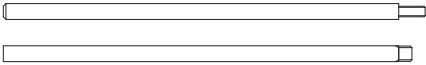
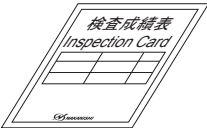

- ⑦ 工具の軸径は、コレットの呼び径に対して +0 ~ - 0.01 の公差のものを使用することを推奨いたします。公差 +0 ~ - 0.1 のものまでは取り付け可能ですが、使用すると芯振れや保持力不足などの不具合の原因になりますので、極力、コレットの呼び径に対して +0 ~ - 0.01 の公差のものをご使用ください。
- ⑧ 定期的にエアラインキット（オイルミストフィルタ）のドレン抜きをしてください。ドレン抜きを忘れるとドレンが本製品内部に入り、錆・故障の原因になります。
- ⑨ 作業に合った適正な製品や工具を選んでください。また、適正な加工条件で作業をしてください。
- ⑩ 切削液の供給を停止してから、エアーの供給を停止してください。切削液の供給中にエアーの供給を停止した場合、エアーパージが無くなり、切削液が本製品内部に浸入して故障の原因になります。
- ⑪ 加工中の切削液は刃先に向け、タービンスピンドル本体には極力かからないようにしてください。切削液が多量にかかると、回転の負荷が大きくなり耐久性が下がります。
- ⑫ 作業中に回転ムラや異常な振動が発生した場合は、直ちに作業を中止し、点検をしてください（「15. 故障の原因と対策」を参照）。
- ⑬ 毎日の仕業（始業・終業）点検として、工具やコレット、コレットナット、給気ホース等に破損や摩耗が無いかを確認してください。
- ⑭ コレットおよびコレットナットは消耗品です。芯振れが大きくなったり傷付いた場合にはコレットまたはコレットナットを交換してください。
- ⑮ 長期間使用していない状態で再び本製品を使用する際は「10 - 1 慣らし運転方法」に従い慣らし運転をしてください。また、異常音・異常発熱がないことを確認の上で使用してください。
- ⑯ 本製品を分解、改造しないでください。分解、改造した場合には、以後の性能について保証できなくなります。また、修理をお断りする場合があります。
- ⑰ 本製品を量産加工機で使用する場合は、万が一の故障に備えて必ず予備のタービンスピンドルを用意してください。
- ⑱ 配管用ホース、給気ホースは確実に接続してください。ホースが外れてあばれるおそれがあります。

## 2. 梱包内容

梱包箱を開封後、「表 - 1 梱包内容一覧」の内容がそろっていることを確認してください。  
 万一、梱包内容が不足している場合は、「4. お問い合わせ窓口」または、ご購入先の販売店までご連絡ください。

表 - 1 梱包内容一覧

<p>タービンスピンドル本体・・・1個</p> 	<p>コレットφ4.0mm (CHA - 4.0)・・・1個※</p> 
<p>コレットナット (CHN - 3A)・・・1個※</p> 	<p>給気ホース (φ6mm × 1.5m) (TU0604BU [SMC])・・・1本</p> 
<p>給気ホース (φ4mm × 1.5m) (TU0425C [SMC])・・・1本</p> 	<p>センサ用ケーブル (XS3F - M421 - 405 - R [オムロン])・・・1本</p> 
<p>配管用継手 (KQ2S04 - M5N [SMC])・・・1個※</p> 	<p>配管用継手 (KQ2S06 - M6N [SMC])・・・1個※</p> 
<p>エアープラグ (φ4)・・・1個※</p> 	<p>エアープラグ (φ6)・・・1個※</p> 

<p>スパナ (10 × 10) ・ ・ 1 枚</p> 	<p>保護カバー ・ ・ 1 個※</p> 
<p>段付テストバー (φ2mm × φ4mm × 34L) ・ ・ 1 本※</p> 	<p>棒レンチ (K - 277) ・ ・ 1 本</p> 
<p>ガスケット (M3 ねじ用) ・ ・ 1 個</p> 	<p>六角レンチ (2mm) ・ ・ 1 本</p> 
<p>六角穴付ボタンボルト (M3 × 5L) ・ ・ 1 個</p> 	<p>蓋 (K1056035) ・ ・ 1 個※</p> 
<p>回り止め (K022154, K022155) ・ ・ 一式</p> 	<p>検査成績表 (KS - 212) ・ ・ 1 部</p> 
<p>取扱説明書 ・ ・ 1 部</p> 	

※段付テストバー、コレット、コレットナット、配管用継手、エアープラグ、保護カバー、および、蓋は、本体に付属しております。

### 3. 弊社製品の保証

弊社製品について保証はございませんが、次の(1) - (3)の場合は、製品交換、または、無償修理の対応をさせていただきます。

「4. お問い合わせ窓口」または、ご購入先の販売店までご連絡ください。

- (1) 弊社製造上の不具合。
- (2) 梱包内容が不足している場合。
- (3) 梱包箱開封時に製品が破損している場合。  
(但し、お客様の過失により梱包箱を落下させた場合は、製品交換、無償修理の対象外になります。)

### 4. お問い合わせ窓口

弊社製品を安心してご購入/使用いただくため、製品に関するご質問、ご相談をお受けしております。ご購入いただきました製品の使用方法、ご購入後のメンテナンス、故障など、弊社「お問い合わせ窓口」までご連絡ください。

#### 📞 お問い合わせ窓口

お問い合わせ先	株式会社ナカニシ 機工営業部
受付時間	午前 8 : 00 - 午後 5 : 00 (土日・祝祭日は除きます。)
電話	0289 - 64 - 3280
e-mail	webmaster-i@nsk-nakanishi.co.jp

### 5. 特 長

- ① エアー軸受とタービン駆動の採用により、高精度加工を必要とする金型、微細形状部品、脆性材などの高速切削加工、小径穴加工および研削加工に最適です。
- ② 最高 16 万回転の高速回転性能を生かして、最適な加工条件の設定と使用機械の選定により、生産性能の向上や、工具の長寿命化が期待できます。
- ③ エアー軸受は、油分を除去したクリーンな乾燥圧縮エアーを軸受隙間に供給することで、スピンドル軸を非接触で浮上させ、軸受に生じる摩擦抵抗を少なくします。そのため、長期にわたる軸受寿命が期待できます。
- ④ 軸受部分が万一接触した時や回転中のエアー抵抗による発熱抑制、切削/研削抵抗に対する高い負荷特性を実現するために、高機能軸受材料を採用し、耐焼付性、冷却効果、剛性/負荷能力を高めています。
- ⑤ 電気配線が必要とせずエアー配管のみで簡単に運転が可能です。
- ⑥ 回転速度検知センサを内蔵しているため、運転、停止時に回転速度に応じた信号を出力できます。市販の高性能回転表示器を接続することで、回転速度表示・負荷状態などを正確にモニタリングすることが可能です。



## 6. 仕様および外観図

### 6-1 仕様

型式	ABT - 1600 - BT40
最高回転速度	160,000 min <sup>-1</sup>
テーパシャンク	BT40
駆動方式	圧縮エアータービン
軸受形式	エア-静圧軸受
回転方向	右回転(タービンスピンドル後方から見た場合)
軸受設定エア-圧力	0.5MPa
タービン設定エア-圧力※	0.5MPa 以下
回転速度検知方式	磁気センサ方式(出力信号 2 pulse / rev)
スピンドル精度	1μm 以内
質量	1615g

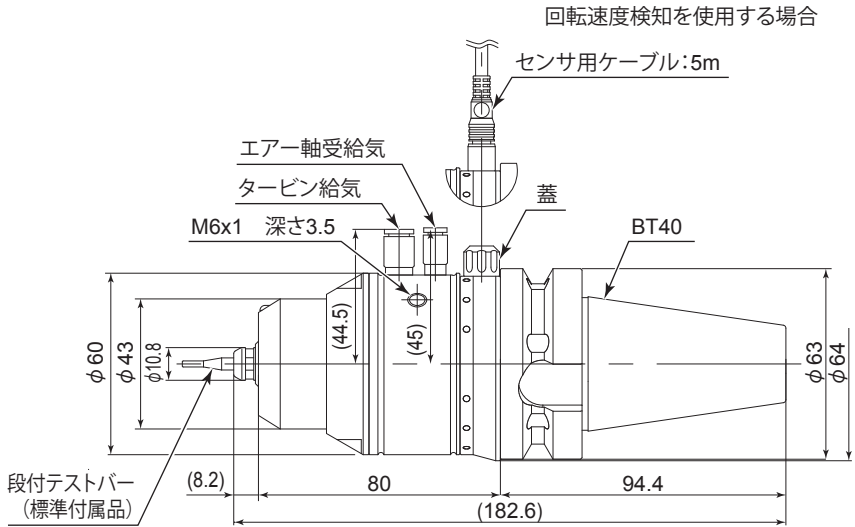
※タービン設定エア-圧力の詳細は、本製品に同梱されている検査成績表をご参照ください。

	温度	湿度	気圧
使用環境	0 - 40°C	MAX.75% (結露がないこと)	800 - 1,060hPa
輸送・保管環境	-10 - 50°C	10 - 85%	500 - 1,060hPa

#### <オプション>

コレット(CHA - □□)	φ0.5mm - φ4.0mm まで 0.1mm おき、およびφ2.35mm、φ3.175mm
コレットナット	CHN - 3A

## 6-2 外観図



【磁気センサ配線接続詳細】

センサ用ケーブル (色) XS3F - M421 - 405 - R [オムロン]	回転速度検知センサ
茶	VCC (電源電圧: DC+4V - 24V)
黒	VOUT (信号出力)
青	GND (Ground)

図 - 1

## 6-3 トルク出力特性グラフ

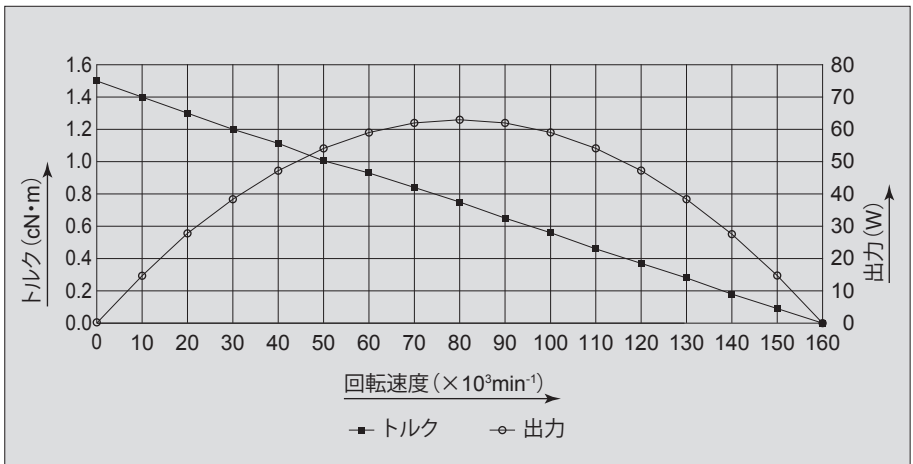


図 - 2

## 7. 機械の主軸への取付方法

### ⚠ 危険

本製品を使用する際は、フライス盤・マシニングセンタの主軸を絶対に回転させないでください。主軸を回転させた場合、給気ホースを巻き取り、大事故につながる可能性があります。

### ⚠ 警告

- ・誤って主軸を回転させた場合は、直ちに主軸を停止させてください。その後、給気ホースに破損がないこと、機械または装置に破損がないことを確認してください。
- ・給気ホースを固定するときは、近くに熱源がないことを確認してください。熱の影響により、給気ホースが溶けるおそれがあります。

- (1) 本製品を機械の主軸に取り付けます。
- (2) 給気ホースを主軸が動く範囲の長さに保持します。
- (3) 給気ホースをつぶさないように機械に固定します。

## 8. エア配管およびセンサ用ケーブルの接続とエア軸受への給気

### ⚠ 警告

- ・給気ホースは、耐圧 0.8MPa 以上のホースを使用してください。耐圧 0.8MPa 未満のホースを使用した場合、ホースが破裂してけがをするおそれがあります。
- ・回転検知センサを使用する場合は、必ず付属のセンサ用ケーブル (XS3F - M421 - 405 - R) または、センサ組み込み用コネクタプラグ (XS3M - K421 - 2 [オムロン]) に適合したケーブルを使用してください。故障の原因になります。

### ⚠ 注意

- ・配管用ホース、給気ホースは確実に接続してください。ホースが外れてあばれるおそれがあります。
- ・タービンスピンドルに給気ホース、および、継手を接続するときは、ゴミ、油分、水分などが浸入しないように十分に洗浄をおこないエアブローした後に取り付けてください。また、配管接続に使用する工具も、同様に洗浄してから作業をしてください。
- ・エア配管は正しい位置 (図 - 3 参照) に接続してください。エア配管の接続を誤ると、正常に作動せず故障するおそれがあります。
- ・適正な配管システム (図 - 3、4、5 参照) を構成して十分にクリーンなドライエアーをタービンスピンドルへ供給してください。ゴミ、油分、水分などが浸入した場合、故障の原因になります。

## 8-1 エアー配管、および、回転検知センサー用ケーブルの接続

- (1) タービンスピンドルの接続は、エアー配管と回転速度検知センサー用ケーブルの接続があります。エアー配管は「図-3 配管接続部のマーキング」を参照して確実に接続します。
- (2) 回転速度検知をおこなう場合は、センサ用ケーブルを、タービンスピンドル側部の配線コネクタに確実に接続します。

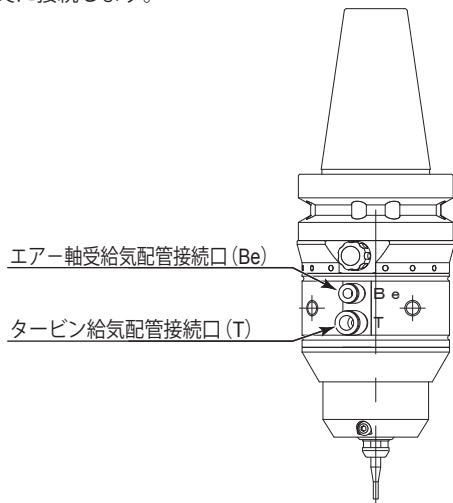


図-3 配管接続部のマーキング

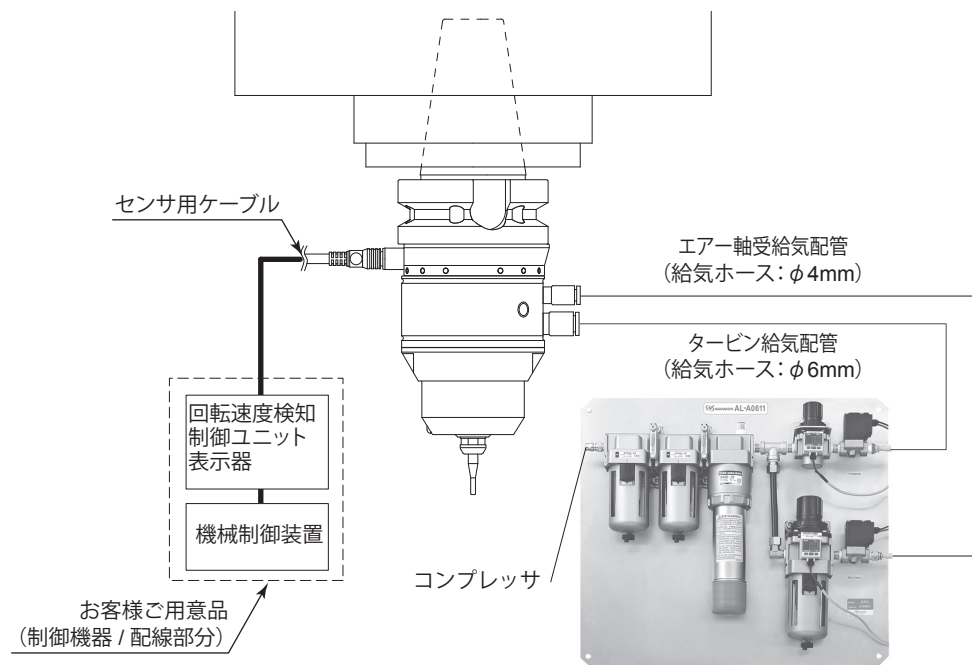
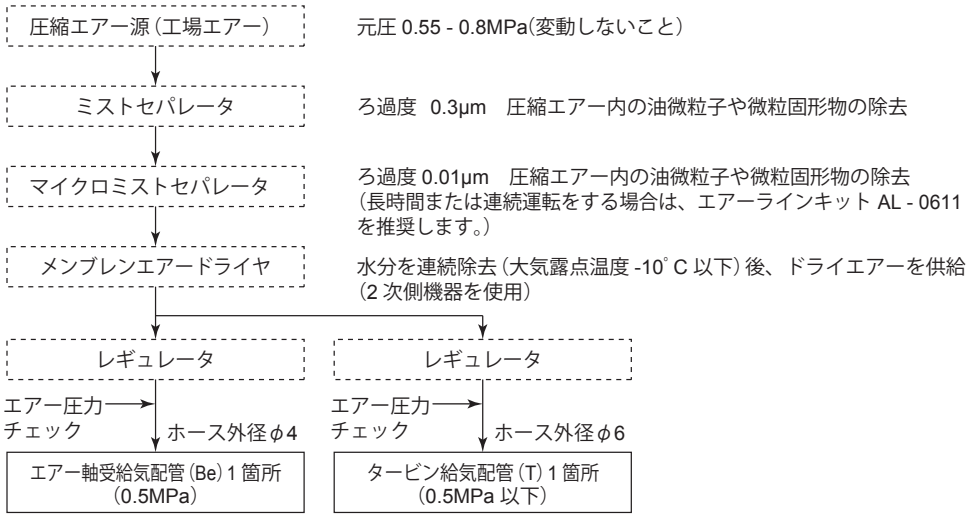


図-4



注 1：破線内はタービンスピンドルに付属されておりません。お客様で用意してください。  
 注 2：各エアース機器類の詳細や注意事項については、購入メーカの取扱説明書を確認してください。  
 注 3：エアース軸受とタービンスの配管圧力はタービンスピンドルの配管接続口で設定してください。

図 - 5

## 8 - 2 エアース軸受への給気手順

### ⚠ 警告

エアース軸受へ給気をする前に、タービンス給気配管へ絶対にエアースを給気しないでください。スピンドル軸やエアース静圧軸受が損傷して故障の原因になります。

### ⚠ 注意

- エアース軸受に給気する前に、エアース配管およびセンサース用ケーブルが正しく確実に接続されていることを確認してください。誤った接続をすると、エアース軸受およびスピンドル軸が損傷し故障の原因になります。
- エアース軸受の設定エアース圧力は、必ずタービンスピンドルの配管接続口で確認してください。配管接続口とエアース圧力測定部の距離が離れていると、正確なエアース圧力を測定することができません。

- (1) 各配管のエアース圧力を 0MPa に設定します。
- (2) 配管接続のホースは使用前に必ず数分間フラッシングをして、配管中のゴミ、油分、水分などを完全に除去します。
- (3) 各配管ホースを接続後、エアース軸受給気配管接続口 (Be) に給気します。
- (4) タービンスピンドルのエアース軸受給気配管接続口でエアース軸受のエアース圧力を 0.5MPa に調整します。
- (5) スピンドル軸を軽く手で回し、異物感や引っ掛かり、異音、振動など、異常がなくスムーズに回ることを確認します。
- (6) エアース軸受給気配管に給気後、タービンスピンドル内部の状態が十分に清浄で除湿された状態 (大気露点温度 -10°C 以下) になるまで約 15 分間待ちます (長期間使用していない場合は、約 30 分ほど待ちます)。

## 9. 回り止めの使用方法

### ⚠ 注意

安全のため、回り止めは必ず使用してください。回り止めは、誤って機械の主軸を回転させた際に、給気ホースの巻きつきを防止します。

図-6のように、外転リングのねじ穴に回り止め（付属品）をねじ込んで使用します。

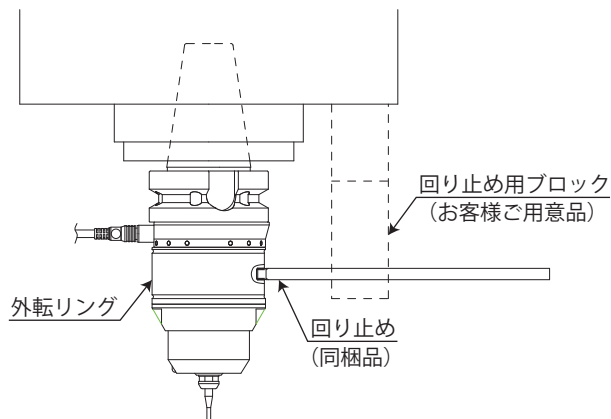


図-6

## 10. 工具およびコレットの交換方法

### ⚠ 警告

工具およびコレットを交換する際は、タービンスピンドルのタービンへの給気を遮断し、必ずタービンスピンドルの回転を停止させてください。作業中にタービンスピンドルを回転させると、工具や部品が飛び、けがや物損を引き起こすおそれがあります。

### ⚠ 注意

エアー軸受に給気した状態で、工具およびコレットの交換をしてください。無給気状態で工具を交換した場合、スピンドル軸と軸受が接触するため双方に損傷を与え、故障するおそれがあります。

## 10-1 工具の交換方法

### ⚠ 注意

- ・ コレットに工具が入っていないときは、コレットナットを絶対に締めないでください。必要以上にコレットが締まり、内部でコレットとコレットナットのツメが外れるおそれがあります。ツメが外れると、コレットナットをゆるめてもコレットがスピンドル内に残り、取れなくなる場合があります。
- ・ 工具を取り付けるときは、コレットの締め付けを確実におこない(コレットの締めすぎには注意してください。締めすぎによりスピンドルが破損することがあります)ご使用前にもう一度コレットとコレットナットをご確認ください。
- ・ 工具の交換後は、工具の外径で振れ精度を測定して異常がないことを確認してください。
- ・ 工具交換後は、ねじ穴(図-8)に付属の六角穴付ボタンボルト(ガスケット付)を必ず取り付けてください(ボルトの締め過ぎには注意してください。締め過ぎにより本体が破損することがあります)。また、取り付けなかった場合、ゴミ、油分、水分などが入り、故障の原因になります。

### 推奨事項

加工精度向上のため、工具の突き出し長さは極力短く取り付けてください。

- (1) エアー軸受に適正エアー圧力を供給します。
- (2) 付属の六角レンチ(2mm)を使用して六角穴付ボタンボルト(ガスケット付)を取り外します(図-7)。
- (3) 付属の棒レンチ(K-277)の切り欠き部をコレットナット側に向けてねじ穴に挿入し、スピンドル軸にある回り止め溝にさらに挿し込み固定します(図-8)。
- (4) コレットナットに付属のスパナ(10mm)を掛け、反時計方向に回してコレットをゆるめ工具を抜き取ります(約1回転コレットナットを回すと1度固くなり、更に回すとコレットは開きます)(図-8)。
- (5) 別の工具を挿入し、コレットナットを時計方向に回して工具を固定します(締め付けトルクは、 $3\text{ N}\cdot\text{m}$ で締め付けてください)(図-8)。
- (6) 棒レンチ(K-277)をねじ穴から抜きます。
- (7) 付属の六角レンチ(2mm)を使用して六角穴付ボタンボルト(ガスケット付)をねじ穴に取り付けます(締め付けトルクは、 $30\text{ cN}\cdot\text{m}$ で締め付けてください)(図-7)。

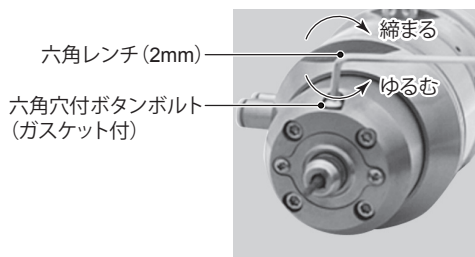


図-7

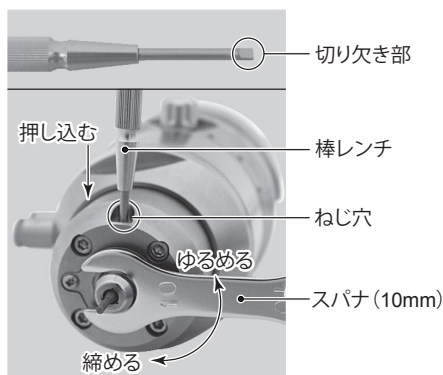


図-8

※棒レンチ先端の切り欠き部をコレットナット側に向けて挿入し回転軸にある溝に挿し込みます。

## 10-2 コレットの交換方法

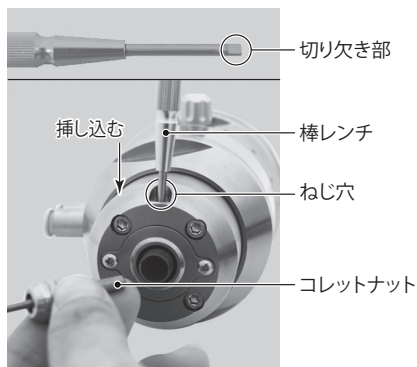
### ⚠ 注 意

コレットナットにコレットを取り付けるときは、コレットナットのツメにコレットの溝が確実に入ったことを確認してください。

確実に入っていない状態でコレットナットを締めた場合

- ・コレットがスピンドル内に残り、取れなくなる場合があります。
- ・工具を適正に保持できず、工具が吹き飛び、けがや物損を引き起こすおそれがあります。
- ・コレット、コレットナットおよびスピンドル軸が損傷し取り外しが出来なくなります。

- (1) エアー軸受に適正エア-圧力を供給します。
- (2) 「10-1 工具の交換方法」により工具を付けたままコレットナットをゆるめ、コレットナットがスピンドル軸から外れるまで回し、工具と一緒にスピンドル軸から抜きます。その後、コレットから工具を取り外します (図-9)。
- (3) コレットナットを手に持ち、コレットをスパナ掛けの方向に傾けるとコレットが外れます。コレットが外れない場合は、もう一方のスパナ掛けの方向に傾けます (図-10)。
- (4) コレットを取り付けるときは、コレットナットを手に持ち、コレットを取り付けます (図-11)。取り付けにくい場合は、コレットナットのスパナ掛けの方向に傾けて入れると取り付け易くなります (図-10)。このとき、コレットナットのツメにコレットの溝が確実に入ったことを確認します (図-12)。



※棒レンチ先端の切り欠き部をコレットナット側へ向けて挿入し回転軸にある溝に挿し込みます。

図-9

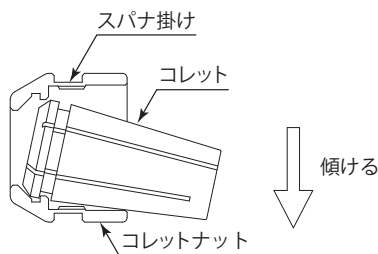


図-10

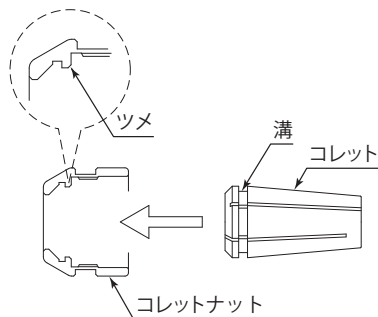


図-11

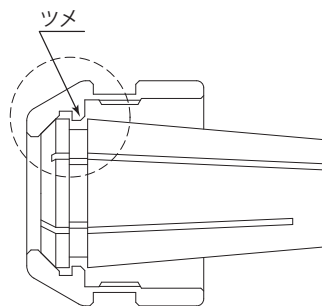


図-12



## 11. 運転 / 停止方法

### ⚠ 警 告

- タービンスピンドルに工具（スパナ、レンチ）などが掛かっていることを確認してから運転を開始してください。工具を掛けのままタービンスピンドルを回転させた場合、工具が飛び、けがや物損を引き起こすおそれがあります。
- 安全のため、回転中は保護覆い、保護メガネ、防塵マスクを使用してください。
- 最高回転速度を超えた運転はしないでください。タービンスピンドルの損傷を引き起こす原因になります。
- タービンスピンドルの設定エア圧力は、必ずタービンスピンドルの配管接続口で確認してください。配管接続口とエア圧力測定部の距離が離れていると、正確なエア圧力を測定することができません。
- スピンドル軸はタービンへの給気を遮断しても回転力の惰性によってしばらく回り続けます。スピンドル軸が完全に停止するまで手を触れたり顔を近づけないでください。

### ⚠ 注 意

- 配管接続やエア軸受への給気、工具が適正に取り付けられていることをもう一度確認してください。
- エア軸受やタービンに給気していないときは、エアパージがなくなり、タービンスピンドル内部へゴミ、水分、油分などが浸入してエア軸受やスピンドル軸の焼き付きやカジリの原因になります。エア軸受やタービンに給気していないときは以下に示す(1) - (3)の内容を守ってください。
  - スピンドル軸をむやみに回さない。
  - タービンスピンドル本体に直接切削液をかけない。
  - タービンスピンドル本体に直接エアブローをしない。
- タービンスピンドルを機械から取り外すまでは、エア軸受への給気を継続してください。エア軸受内部へゴミ、水分、油分などが浸入し、エア軸受やスピンドル軸の焼き付きやカジリの原因になります。
- 運転中に回転ムラや異常な振動、異常発熱が発生した場合は、直ちにタービンへの給気を遮断してタービンスピンドルの回転を停止させて点検してください。  
(P22「16. 故障の原因と対策」を参照。)
- 適正エア圧力を守ってください。エア軸受への供給エア圧力が低い場合や、操作方法を誤り、エア軸受へのエア供給を遮断すると、正常に作動せずスピンドル軸と軸受が接触して焼き付きを引き起こす原因になります。

### お知らせ

回転速度は、検査成績表に記載されたタービン供給エア圧力と回転速度の実測値を参考にレギュレータで調整してください。

タービンスピンドルの運転は、高速回転のため危険を伴います。「11 - 2 運転 / 停止方法」をよくお読み頂き、安全な作業状態を確保して、いつでも運転を停止できる状態にしてください。

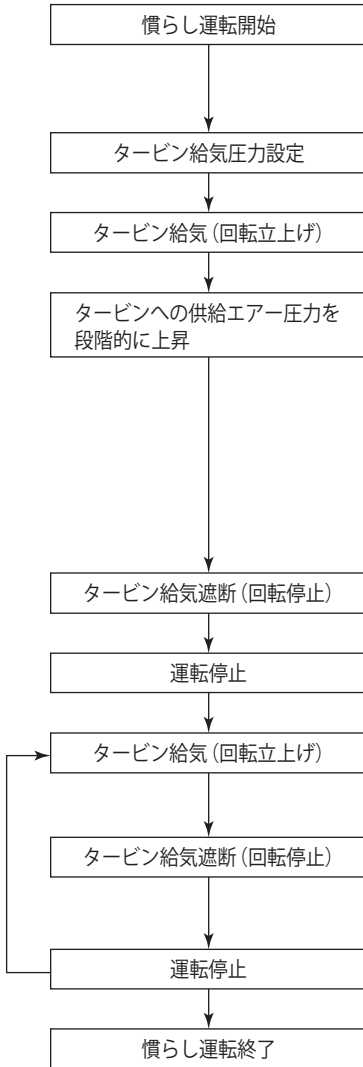
タービンスピンドルの工場出荷時の状態については、検査成績表（付属品：KS - 212）を参照してください。

取り付け後、または最初に使用する場合は必ず慣らし運転をしてください。「11 - 1 慣らし運転方法」を参照。

## 11 - 1 慣らし運転方法

### ⚠ 注 意

運転する前に、エア軸受へ設定エア圧力 (0.5MPa) が常時給気されていることを確認してください。



エア軸受の設定エア圧力 (0.5MPa) を確認して給気します。  
工具を正しく取り付けます。  
センサ用ケーブルの接続を確認します。

タービンへの供給エア圧力を予めレギュレータで 0MPa に設定します。

タービンへ給気します。

下記の順番でエア圧力を上昇させます。  
(各圧力で回転安定後 1 分間待機させ、最高回転の設定エア圧力で 5 分間待機します。)

0.1MPa → 0.2MPa → 0.3MPa → 0.4MPa  
→ 最高回転の設定エア圧力 (5 分間待機)

- ※1 最高回転での設定エア圧力は検査成績表を参照。
- ※2 タービンスピンドル運転時に適正な回転速度になっていることを回転検知センサで確認します。
- ※3 タービンスピンドルが正常に回転していることを確認します。

タービンへの給気を遮断します。  
(停止時間約 70 秒。)

最高回転までタービンスピンドルの回転を立上げ、3 - 5 分間運転します。  
(加速時間約 25 秒。)

2 - 3 回、「回転立上げ → 運転停止」を繰り返して正常に運転できることを確認します。  
その後、回転を停止させます。

図 - 13

## 11 - 2 運転 / 停止方法

### ⚠ 注意

運転する前に、エア軸受へ設定エア圧力 (0.5MPa) が常時給気されていることを確認してください。

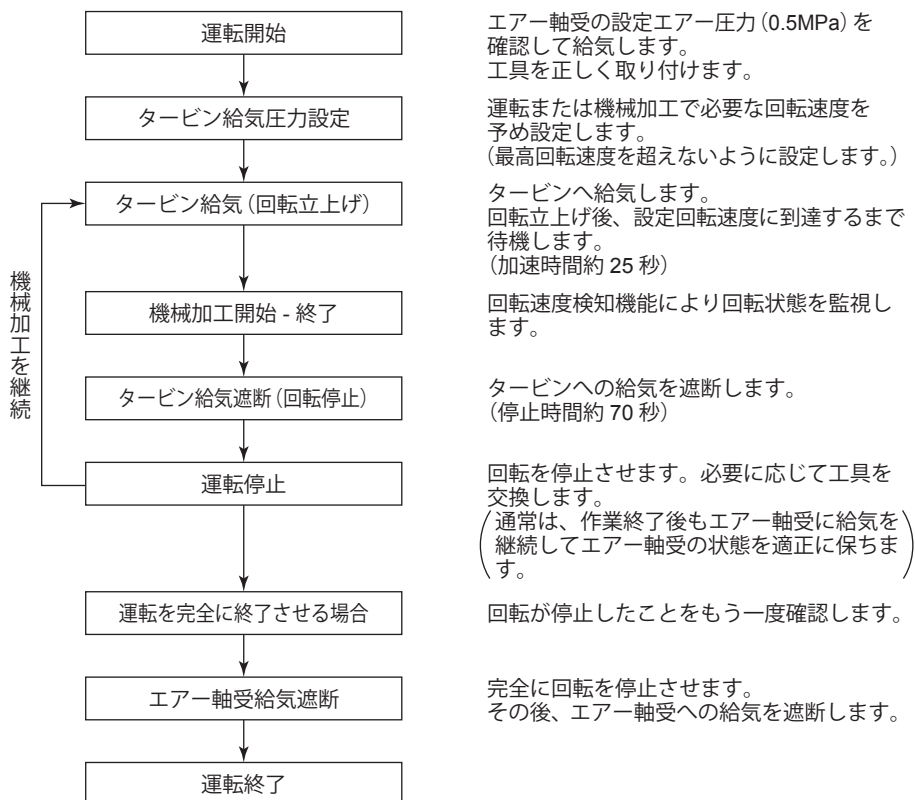


図 - 14

## 12. 回転速度の検知方法

### 12-1 センサ用ケーブルの接続方法

#### ⚠ 注意

センサ用ケーブルを接続するときは、必ず機械制御装置（お客様ご用意品）、および、回転検知速度制御ユニット表示器（お客様ご用意品）の電源スイッチを OFF にしてから接続してください。電源スイッチが ON の状態でセンサ用ケーブルを接続すると、製品破損の原因になります。

(1) 蓋をゆるめて取り外します（図 - 15）。

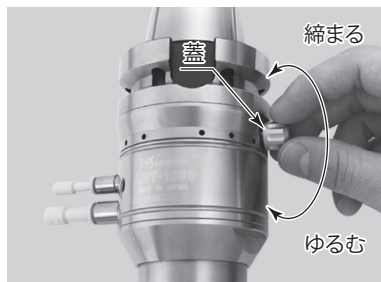


図 - 15

(2) 本製品本体側の配線コネクタのピン（4箇所）とセンサ用ケーブルのコネクタ溝（4箇所）を合わせてまっすぐ挿入します（図 - 16）。

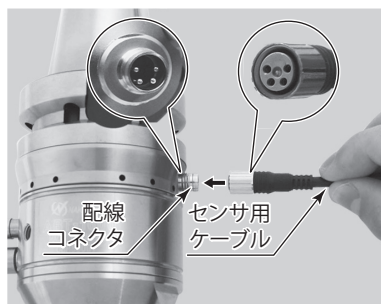


図 - 16

(3) 挿入後センサ用ケーブルのコネクタナットをしっかりと締めます（図 - 17）。

※ 取り外す際は、センサ用ケーブルのコネクタナットをゆるめ、配線コネクタからセンサ用ケーブルをまっすぐ引き抜きます。

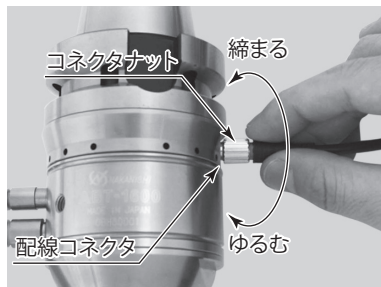


図 - 17

## 12-2 センサ用ケーブル配線への回転計 / 計測器の接続

### ⚠ 注意

- ・使用範囲を超える電圧、電流を印加しないでください。
- ・配線を間違えると製品が破損するおそれがあります。
- ・負荷を正しく接続してください。
- ・ノイズによる誤動作を防ぐため、配線の長さは極力短くしてください。
- ・本取扱説明書に記載のない分解・改造をしないでください。
- ・蓋、および、センサ用ケーブルのコネクタナットを確実に締めてください。ゆるんでいる場合、配線部に切削液、または、ゴミ等が侵入し、タービンスピンドルの誤動作、または、内部部分が接触不良を起こすおそれがあります。

#### <回転速度の確認および調整>

タービンスピンドルに内蔵されている回転速度検知センサに市販の回転計や計測器を接続することで、回転速度検知センサから出力されたデジタルパルス信号を利用して回転停止時から最高回転時までの回転計測が可能です。

回転速度検知センサはスピンドル軸後部にあるターゲットを正確に検知する構造です。市販の回転計や計測器を見ながらタービンスピンドルへのタービン供給エア圧力を調整して回転速度を設定します。

タービンスピンドルの回転信号：16万回転（回転周波数約 2,667Hz）  
2pulse / rev の信号を出力

制御出力回路については図 - 18 を参照してください。

#### <制御出力回路図>

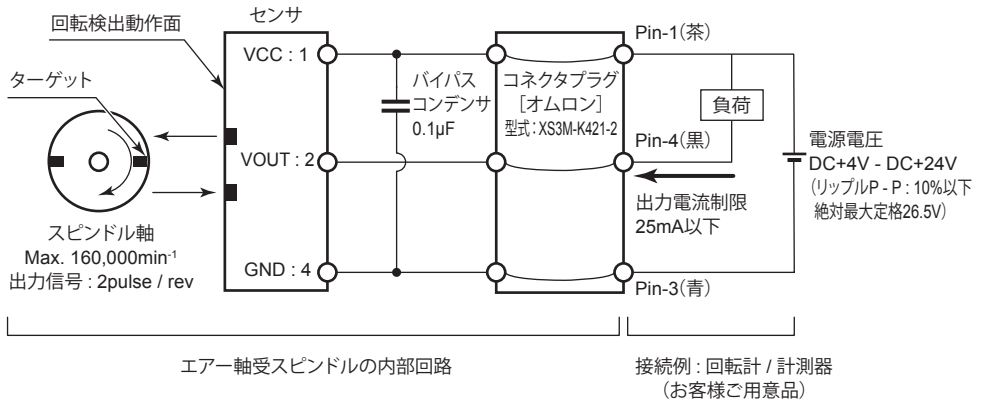


図 - 18

## 12-3 回転速度検知センサを使用しない場合

### ⚠ 注意

センサ用ケーブルを接続しないときは、配線コネクタに油や汚れが付着しないように付属の蓋で保護してください。その際、蓋の内側にOリングが付いていることを確認してください。Oリングが外れている場合は、Oリングを蓋の内側へ取り付けてください。

### 13. 砥石および切削工具使用時の注意

#### ⚠ 注意

砥石は最大周速度が決められています。下記計算式を利用し安全上絶対に最大周速度を超えた回転での使用はしないでください。

$$\text{周速度 (m/s)} = \frac{3.14 \times \text{直径 (mm)} \times \text{回転速度 (min}^{-1}\text{)}}{1,000 \times 60}$$

- (1) 一般的に軸付砥石の周速度として 10 - 30m/s が適正範囲ですので、この範囲での研削をお勧めします。
- (2) 最高回転速度 (160,000min<sup>-1</sup>) でご使用する場合、軸付砥石、工具の突き出し範囲は 17mm 以下で取り付けてください (図 - 19)。工具全長が 40mm より長い場合は工具を切断してご使用ください。
- (3) 突き出し範囲を長くする場合には、使用回転速度を下げてご使用ください (表 - 2)。
- (4) 砥石は、極力ドレッシングをおこなった後に、ご使用ください。
- (5) 砥石の芯振れの大きい粗悪品やキズ、割れ、亀裂があるものは使用しないでください。
- (6) 研削の場合 1 回の切り込み量は、0.01mm 以内でおこない、1 回切り込みをした後に数回復運動をさせ次の切り込みをしてください。
- (7) ドリル・エンドミル等は、許容範囲内の回転速度でご使用ください。許容範囲を超えた回転速度での使用は、工具破損によるけが、物的損害のおそれがあります。
- (8) 装着する工具のシャンクは、きれいにしてから取り付けてください。  
ゴミ等がコレット内に入ると、芯振れなどの原因になりますのでご注意ください。
- (9) 過度の衝撃を与えないでください。
- (10) 加工中の回転速度が設定回転速度の 5% 以上落ち込む無理な負荷をかけないでください。

#### 推奨事項

回転速度検知センサを使用して、極端な負荷がかからないように、加工、回転、停止状態を監視することをお勧めします。

表 - 2 突き出し範囲を超える場合の最高使用回転速度

工具サイズ	最高回転速度 (min <sup>-1</sup> )
φ4 × 17L	N × 1.0 以下
φ4 × 25L	N × 0.9 以下

N：突き出し範囲における最高使用回転速度 (160,000min<sup>-1</sup>)

(突き出し範囲：図 - 19 を参照)

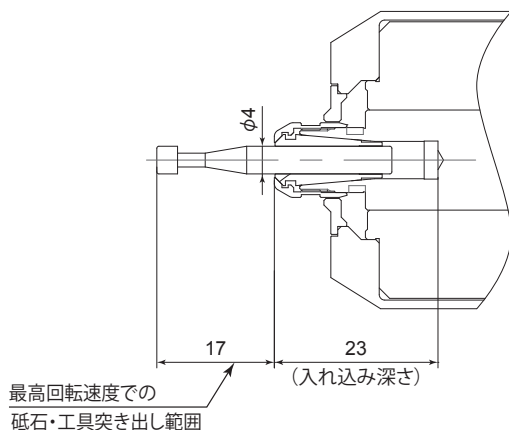


図 - 19

## 14. 保守点検

### 14 - 1 毎日の始業点検

- (1) 供給エアの清浄度を確認します。
- (2) エア軸受、タービンスピンドルへの給気エア圧力を確認します。
- (3) 配管継手、センサ用ケーブル、エアホース等に破損がないことを確認します。
- (4) 運転中の異常振動、異音、発熱、回転速度検知状態を確認します。

### 14 - 2 通常清掃

#### ⚠ 注意

- ・クーラント液や圧縮エアをタービンスピンドル本体に吹きかけないでください。ゴミ、油分、水などが浸入してタービンスピンドルが故障するおそれがあります。
- ・配管接続部分や軸受隙間にゴミや異物が入らないように清掃してください。
- ・防錆スプレーや錆止めを付着させないでください。スピンドル軸受部や配管内部に油分が浸入すると性能が下がり故障するおそれがあります。

- (1) タービンスピンドルへの給気を遮断します。
- (2) エア軸受への給気を継続したまま、汚れをウェスで拭き取ります。

## 15. 保管

#### ⚠ 注意

段付テストバーを装着して保管する場合は、段付テストバー装着部分を保護するため、付属の保護カバーを取り付けてください。

梱包されていた気化性防錆用包装フィルムでタービンスピンドルを包み、梱包箱に収納してから保管します。

P7「6 - 1 仕様」輸送・保管環境を守り、保管してください。

## 16. 故障の原因と対策

故障かな・・・?と思ったら、修理を依頼する前にもう一度、次のようなチェックをお願いします。

症 状	原 因	対 策
タービンスピンドルが回転しない。 または回転が上がらない。	供給エア圧力が不足している。	コンプレッサ、エア回路、レギュレータの点検をしてください。
	給気配管に使用しているホース径が細い。	適正な径のホースに交換してください。
	給気配管（エア軸受、タービン、ブレード等）にゴミ、油分、水分が浸入している。	修理が必要です。 （弊社までお送りください。）
	スピンドル軸を手で回すと、異物感や引っ掛かりがある。	何回か回しても同じ症状が発生する場合は、修理が必要です。 （弊社までお送りください。）
	無理な負荷や軸受部の接触による回転低下またはスピンドル軸が停止している。	無理な負荷をかけないでください。 供給エア圧力および配管接続を確認してください。 スピンドル軸にカジリがある場合は修理が必要です。 （弊社までお送りください。）
	給気した状態で導通している。	スピンドル軸が破損しています。 （弊社までお送りください。）
回転中に異常な振動・騒音が発生する。	正しいエア圧力がエア軸受に供給されていない。	供給エア圧力を正しく設定してください。
	工具が曲がっている。	工具を交換してください。
	「工具突き出し範囲」を超えて工具を取り付けている。	「工具突き出し範囲」内に工具を取り付けてください。
回転速度を検知できない。	回転速度検知のセンサ用ケーブルの配線が正しく接続されていない。	回転速度検知センサの配線位置と接続を確認し、電源を入れ直してください。
	センサー用ケーブルの配線が断線している。	修理が必要です。 （弊社までお送りください。）
工具の芯振れがひどい。	工具が曲がっている。	工具を交換してください。
	コレットにコレットナットが正しくセットされていない。	コレットにコレットナットを正しくセットしてください。
	コレットおよびコレットナットの摩耗・キズ。	コレットおよびコレットナットを交換してください。
	コレットおよびコレットナットまたはスピンドル内にゴミが付着・固着している。	コレットおよびコレットナットまたはスピンドル内を清掃してください。
	適正エア圧力がエア軸受に供給されていない。	適正エア圧力をエア軸受に供給してください。



## 17. 製品廃棄

---

本製品を廃棄する際は、産業廃棄物として処分してください。

---

株式会社 **ナカニシ**  
[www.nakanishi-inc.com](http://www.nakanishi-inc.com)

本社・工場  
〒322-8666 栃木県鹿沼市下日向 700  
TEL : 0289(64)3380 FAX : 0289(62)5636

本書の内容は、改善のため予告無しに変更することがあります。

**NAKANISHI INC.**   
[www.nakanishi-inc.com](http://www.nakanishi-inc.com)

700 Shimohinata, Kanuma, Tochigi 322-8666, Japan

**NSK America Corp**  
[www.nskamericacorp.com](http://www.nskamericacorp.com)

1800 Global Parkway, Hoffman Estates, IL 60192, USA

Contents are subject to change without notice.