

超音波カッター / Ultrasonic Cutter

# *Sonic Cutter ZERO*

## 取扱説明書 / OPERATION MANUAL

日本語: P1 - P20 / English: P21 - P41 / French: P43 - P45



このたびは、超音波カッター Sonic Cutter ZEROをお買い求め頂きまして誠にありがとうございます。本製品は、プラスチック材・ゴム・ウレタン等の切抜きやバリ取り作業、シート・布等のカットに使用できる装置です。ご使用前にこの取扱説明書をよくお読み頂き、末永くご愛用くだされば幸いです。また、この取扱説明書は、ご使用になられる方がいつでも見れる場所に保管してください。

## 目 次

1. 安全上の注意 .....	2	7. トラブルシューティング .....	15
2. 製品情報 .....	4	7-1 エラーコード .....	15
2-1 同梱物 .....	4	7-2 故障の原因と対策 .....	16
2-2 各部の名称 .....	5	8. アフターサービス .....	18
3. 使用前の準備 .....	8	8-1 弊社製品の保証 .....	18
3-1 電源コードの接続 .....	8	8-2 お問い合わせ窓口 .....	18
3-2 ハンドピースの接続 .....	8	8-3 製品廃棄 .....	18
3-3 フットスイッチ(別売品)の接続 .....	8	9. 仕様 .....	19
3-4 刃の交換 .....	9	9-1 仕様 .....	19
4. 使用方法 .....	10	9-2 適合規格 .....	19
5. 保守 .....	11	9-3 保護回路について .....	20
5-1 ヒューズの交換 .....	11	9-4 シンボルマーク .....	20
5-2 お手入れ .....	11		
6. 設定 .....	12		
6-1 ユーザー設定操作 .....	12		
6-2 未使用時の強制停止時間の設定 .....	13		
6-3 通知音量の設定 .....	13		
6-4 WATT表示・振幅表示の設定 .....	13		
6-5 フットスイッチの設定 .....	14		
6-6 ハンドピース発熱保護機能の設定 .....	14		
6-7 設定の初期化 .....	14		

# 1 安全上の注意

- 使用前に必ずこの安全上の注意をよくお読み頂き、正しくお使いください。
- ここに示した注意事項は、製品を安全にお使い頂き、あなたや他の人への危害や損害を未然に防止するものです。危害や損害の大きさと切迫の程度に分類しています。いずれも安全に関する内容ですから、必ずお守りください。

注意区分	危害や損害の大きさと切迫の程度
▲ 警告	「人が傷害を負ったり、物的損害の発生がある注意事項」を説明しています。
▲ 注意	「軽傷、中程度の傷害、または物的損害が発生する可能性がある注意事項」を説明しています。
お知らせ	「安全のためにお守りいただきたいこと」を説明しています。

## ▲ 警告

- 安全のため、使用時は保護手袋、保護メガネを使用してください。
- 落下等の強い衝撃を与えないでください。変形、破損等の故障の恐れがあります。
- 取扱説明書に記載されていない改造・分解をしないでください。性能や安全面で重大な影響を及ぼすことがあります。コントローラを分解した場合、内部に高圧部があり感電する恐れがあります。故障・修理の際はお買い求めの販売店へ修理を依頼をしてください。
- 電源コードのアース線を必ず接地させてから使用してください。故障や火災、感電の恐れがあります。
- 爆発の危険性のある室内、可燃性物質の付近では使用しないでください。特に発振状態で刃を長時間可燃性物質に接触させていると発火することがあります。
- コントローラは室温10 - 40℃の範囲内で結露のない状態で使用してください。結露によってショート、感電の恐れがあります。
- 高温・多湿・結露しやすい周辺環境や腐食性ガス、爆発性ガス・可燃ガス、および塩害のある場所、直射日光を避けてコントローラを設置してください。故障や火災・感電の原因になります。
- コントローラの底面は放熱板を兼ねています。作業机等との隙間をふさがないように設置してください。コントローラ内部が温度上昇し故障の原因になります。
- 刃およびハンドピース、刃の取り付け部にゴミが付着したり、傷が付くと正常な発振ができなくなります。またハンドピースの発熱の原因になりますので付着物等を取り除いてから使用してください。
- 刃は確実に取り付けてください。しっかりと固定していない場合、出力のパワーが落ちたりハンドピースの発熱の原因になります。
- 超音波振動中、また出力停止後すぐに刃、ホーン部分に触れないでください。刃、ホーン部分が高温になり、ケガや火傷をする恐れがあります。
- ハンドピース内に油等が入ると故障の原因になります。ハンドピースに注油しないでください。
- 電源コードが破損した場合、ショートによる火災や感電の恐れがあるため、新しいコードと交換する必要があります。弊社または代理店までお問い合わせください。
- 出荷時、ハンドピースには刃が取り付けられています。刃に触れケガをしないようキャップを取り外してください。
- 刃を締め付けすぎた場合や、クラックが入っている場合などは、ON / OFFキーを"ON" にすると刃が折れて飛び出す恐れがあります。

## ▲ 注 意

- 本製品が正常に動作するための環境として、温度は10 - 40°C、湿度は30 - 75%、気圧は700 - 1,060hPaです。また、結露しない環境でコントローラを使用してください。もしこの範囲を超えて使用した場合、故障や誤作動を引き起こす可能性があります。
- 本製品の保管場所として、温度は-10 - 50°C、湿度は10 - 85%、気圧は500 - 1,060hPaで、ほこりや硫黄、塩分を含んだ空気がない場所に保管してください。
- コントローラを設置する際は、コントローラ背面に10cm ほどのスペースを設け、非常時に電源コードのプラグの抜き差しがスムーズに出来るようにしてください。
- 使用開始前にあらかじめ点検をおこない異常がないことを確認してください。異常を感じた場合、販売店へ修理を依頼してください。
- 刃、またはハンドピースが熱くなった場合や使用中に突然異音が発生した場合は直ちに使用を中止し、装置全体を確認してください。もし刃が破損している場合は続けて使用せず、新しい刃に交換してください。
- 電源スイッチ、コントローラの ON / OFFキー(フットスイッチ)を"ON" にする前に、ハンドピース先端と刃に何かが接触していないことを確認してください。接触していると発振開始が出来にくいときがあります。また、カットの途中で再出力は、刃に何かが付着した状態では出力出来ない場合があります。
- ハンドピース先端から異常音がするときは、ホーン先端の溝内で刃が折れている場合や、うまく取り付けられていない場合がありますので、外して点検し（折れている場合は交換）取り付け直してください。
- キャップをハンドピース先端につけたまま、ON / OFFキー(フットスイッチ)を"ON" にしないでください。
- 替刃を付け替えてもすぐ刃が根元から折れてしまうときは、替刃がしっかり取り付けられていない場合があります。替刃にバリがないか確認して、スペアセットビスと交換してください。穴の空いた刃は使用しないでください。

## お知らせ

- 本製品は超音波の発振器を使用しています。近くにコンピュータやLAN 用ケーブルがあると、それらに影響がでることがあります。また、近くにラジオの受信機があるとノイズが入ることがあります。
- 使用中は超音波振動特有の作動音が発生します。耳栓などの着用をお勧めします。
- 使用後は、電源スイッチをOFF にしてください。また、長時間使用しないときは電源コードのプラグを取り外してください。
- 操作・保守点検の管理責任者は使用者側にあります。

## 2 製品情報

### 2-1 同梱物

梱包箱を開封後、「表 - 1 同梱物一覧」の内容がそろっていることを確認してください。  
 万一、梱包内容が不足している場合は、「8-2 お問い合わせ窓口」または、ご購入先の販売店までご連絡ください。

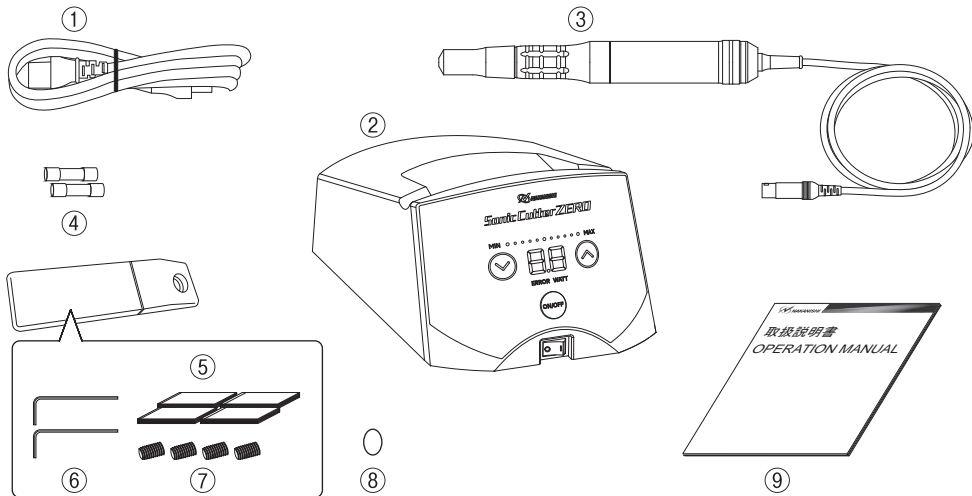


表 - 1 同梱物一覧

No.	名称	コード番号	数量	備考
①	電源コード	8057(100V)	1	2m
②	コントローラ	7784(100V)	1	-
③	ハンドピース	7787	1	コード3m
④	ヒューズ	-	2	T1.6AH 250V T:タイムラグ型 H:高遮断容量
⑤	替刃	-	40	エヌティー株式会社 BDC-200P 30°
⑥	六角レンチ	-	2	2mm
⑦	スペアセットビス	-	4	M4 x P0.7 x L4
⑧	Oリング	-	1	-
⑨	取扱説明書	-	1	-

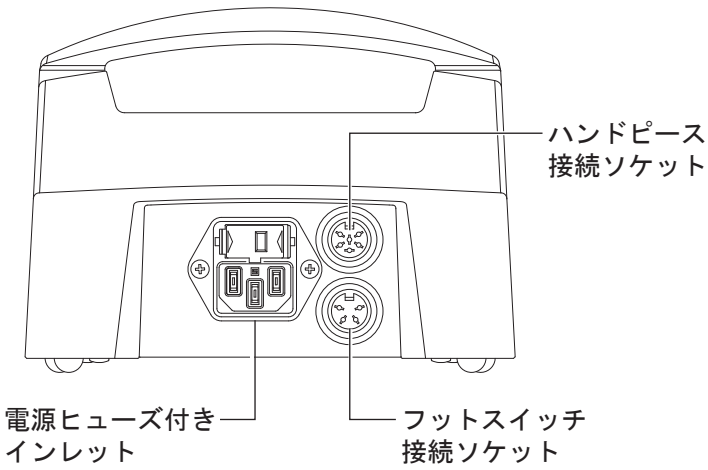
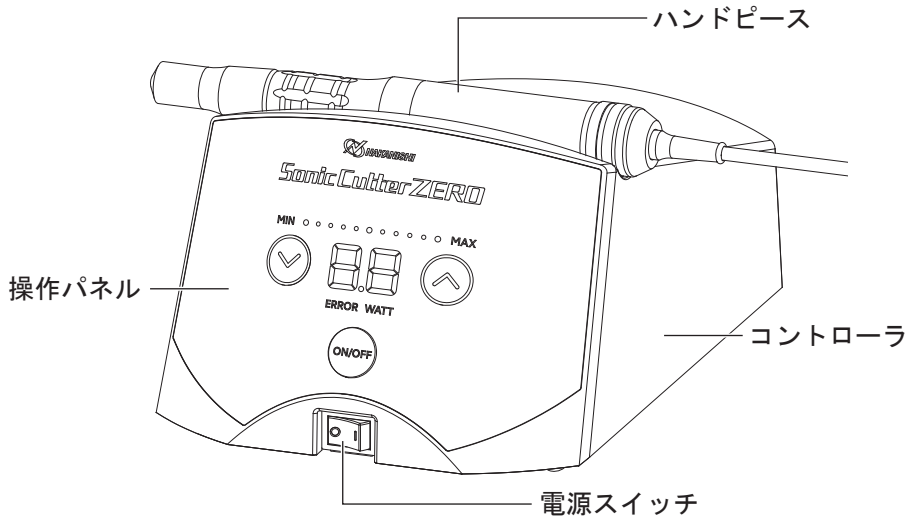
■上記は「標準セット」の同梱物です。「コントローラ単品」でのご購入の場合は①、②、④、⑨のみ同梱しています。

表 - 2 別売品

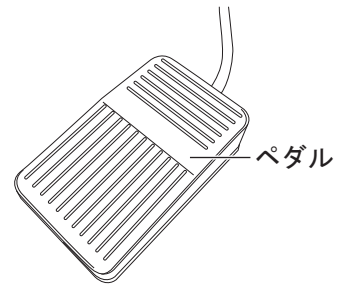
名称	コード番号	型式
フットスイッチ	8103	FC-24

2-2 各部の名称

全体構成



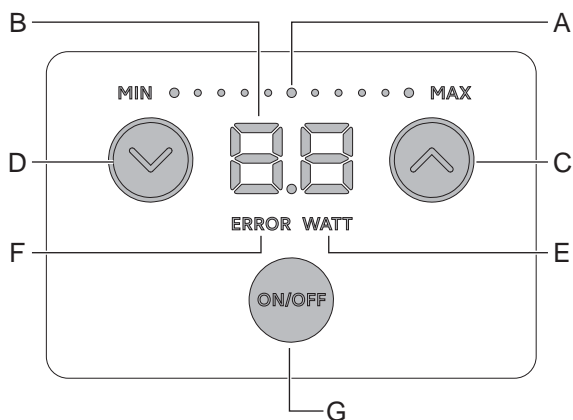
<コントローラ背面>



<フットスイッチ>(別売品)

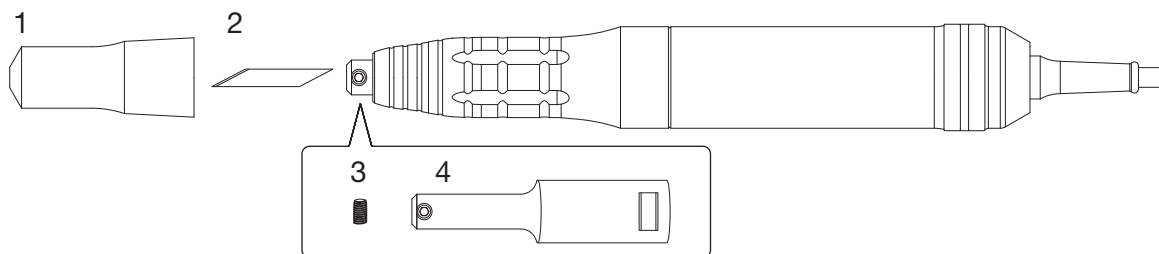
# 製品情報

## 操作パネル



No.	表示	名称	機能
A	MIN ○○○○○○○○○○ MAX	出力表示	出力レベルを表示します。 表示について： 1 [MIN](点灯) → 1.5(点滅) → 2(点灯) → 2.5(点滅) → … → 10(点灯) → 10.5(点滅) → 11 [MAX](点灯)と21段階可変で点灯、点滅を繰り返し出力レベルの増減を表示します。
B	88	表示器	WATT、振幅、ERRORの値を表示します。 振幅の表示について： 最大振幅量を50分割して表示しています。使用時の目安としてください。
C		UP キー	出力レベルを上げます。 UP キーを長押しすると、連続的に出力レベルを上げることができます。
D		DOWN キー	出力レベルを下げます。 DOWN キーを長押しすると、連続的に出力レベルを下げるすることができます。
E	WATT	WATT表示	W単位表示設定時に表示されます。 (「6-4 WATT表示・振幅表示の設定」参照)
F	ERROR	ERROR表示	エラー時に表示されます。
G		ON / OFF キー	ハンドピースを起動および停止させます。

## ハンドピース



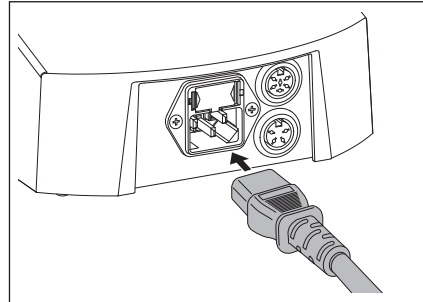
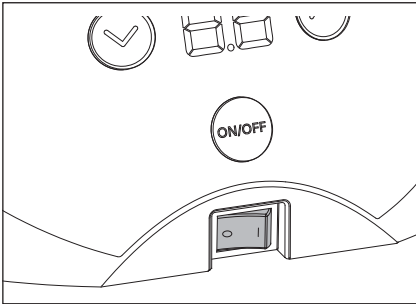
No.	名称	備考
1	キャップ	刃に直接手が触れないように保護するキャップです。 内側のOリングを破損、紛失した場合は同梱している予備のOリングを使用してください。
2	刃	替刃は工具店又は文具店にてお買い求めください。 エヌティー株式会社製 BDC-200P 角度30°
3	セットビス	刃を取り付けるためのビスです。 M4 x P0.7 x L4
4	ホーン	ハンドピースから超音波振動が出力される部分です。



## 3 使用前の準備

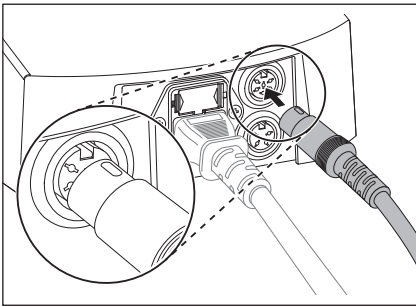
### 3-1 電源コードの接続

- 1 電源スイッチが OFF になっていることを確認します。
- 2 電源コードを電源ヒューズ付インレットへ挿し込みます。その後プラグを商用電源コンセントへ挿し込みます。



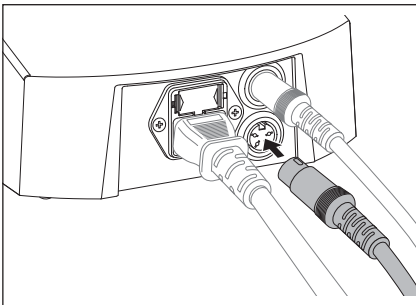
### 3-2 ハンドピースの接続

ハンドピースのプラグをコントローラ背面のハンドピース接続ソケットへ位置を合わせて挿し込みます。



### 3-3 フットスイッチ(別売品)の接続

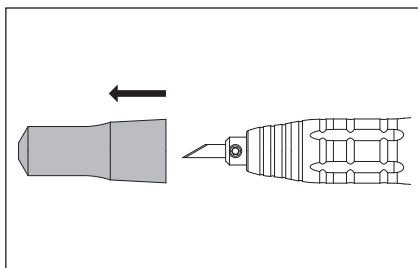
フットスイッチを使用する場合は、フットスイッチのプラグをフットスイッチ接続ソケットへ位置を合わせて挿し込みます。



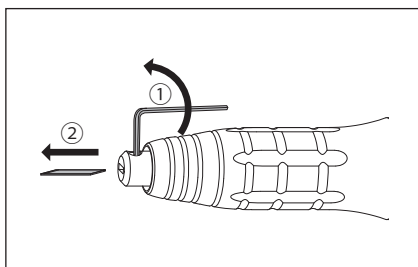
3-4 刃の交換

■出荷時、ハンドピースには刃が取り付けられています。ご使用前に刃がしっかり取り付けられていることを確認してください。

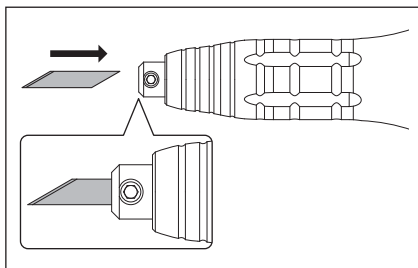
- 1 キャップを真っ直ぐ引っ張って取り外してください。



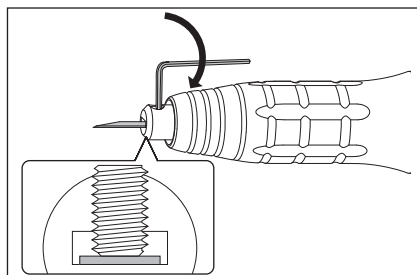
- 2 ハンドピース先端のセットビスを付属の六角レンチでゆるめ、古い刃を取り外します。



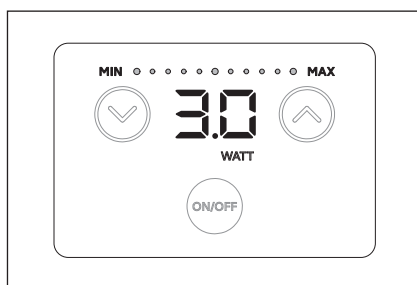
- 3 新しい刃を奥まで挿し込みます。替刃は表面にバリやかえりが出ています。刃の向きに注意し挿し込んでください。



- 4 セットビスを六角レンチで締め付けます。替刃を取り付ける際に刃の両端がホーンに当たらないよう、中心で締め付けてください。締め付けの目安は1.5N・mです。



- 5 ON / OFF キーをONにして最大出力表示の際に3.0W以下であれば刃の取り付けに問題ありません。(「6 - 4 WATT表示・振幅表示の設定」参照)※3.0W以下はあくまで目安です。周辺の温度・環境によっては増減します。



▲ 警告

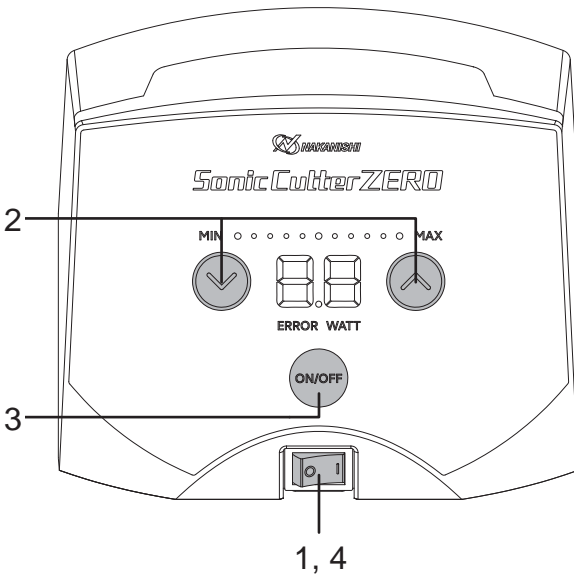
- 刃に触れケガをしないよう交換してください。

お知らせ

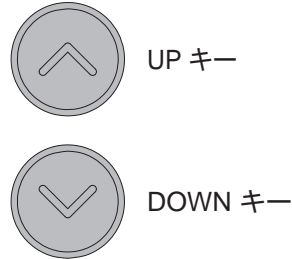
- 刃を垂直にして使用すると切断しやすくなります。

# 4 使用方法



## 基本操作



- 1 電源 ON  
操作パネルのLEDが点灯します。
- 2 出力レベル調整  
キーを長押しすると、キーリピート機能が働きます。



- 3 起動 / 停止  
以下の2種類の方法で起動 / 停止が行えます。

①手動 ON / OFF	②フットスイッチ(別売品)使用時
 ON / OFF キーを押して、起動、停止を行います。	 ペダルを踏むと起動します。 ペダルを離すと停止します。 (「6-5 フットスイッチの設定」参照)
ON / OFF キーで起動した場合、ON / OFF キーでのみ停止できます。	フットスイッチで起動した場合、フットスイッチでのみ停止できます。

起動時はON / OFF キー、ハンドピースのLEDが点灯します。  
LEDが点灯している間は振動しています。



- 4 電源 OFF

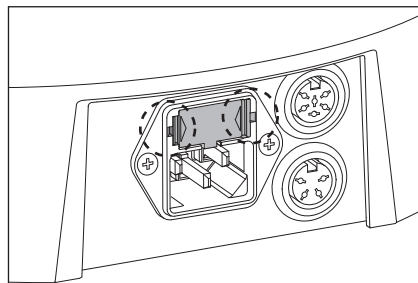
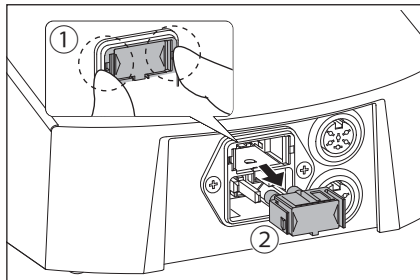
### ▲ 注 意

- WATT表示の設定(「6-4 WATT表示・振幅表示の設定」参照)で連続して使用する場合は、8W以内で使用してください。
- 高い出力でハンドピースを使用すると、刃が非常に高温になり、ハンドピースの故障やケガの原因になります。
- フットスイッチを踏んだ状態でハンドピースのプラグおよびフットスイッチのプラグの抜き差しをしないでください。故障や誤動作の原因になります。

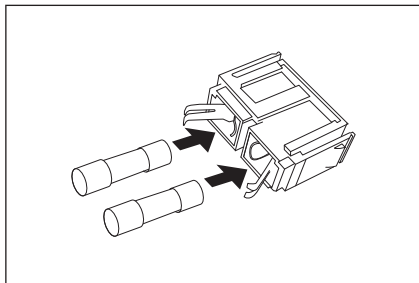
# 5 保守

## 5-1 ヒューズの交換

- 1 電源ヒューズ付きインレットにヒューズボックスがセットされています。キャップの左右にあるツメを内側に押し引き抜きます。
- 3 キャップのツメをインレットボックスにしっかりと押し込んでください。



- 2 ヒューズは2本使用しています。交換する際は、指定のヒューズに両方とも交換してください。



### ▲ 警 告

- ヒューズを交換する際は、コントローラの電源スイッチをOFFにしてから、電源ヒューズ付きインレットから電源コードのプラグを抜いてください。
- ヒューズは弊社指定のヒューズを使用してください。 指定ヒューズ：T1.6AH 250V

## 5-2 お手入れ

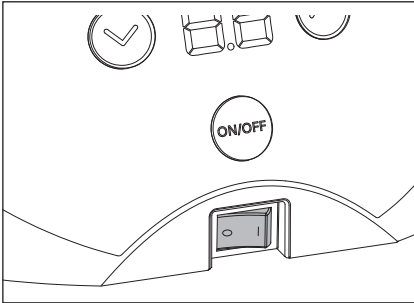
コントローラ、ハンドピースが汚れたときは、乾いた布などでよく拭き取ります。

# 6 設定

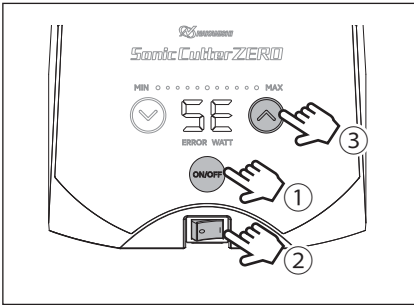
ご使用に合わせて、以下より各種設定を行うことができます。

## 6-1 ユーザー設定操作

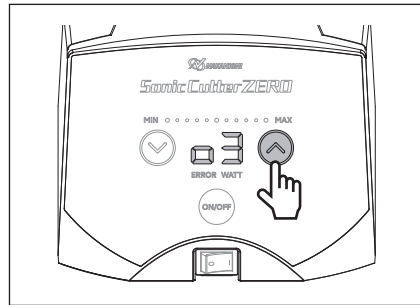
1 電源スイッチをOFFにします。



2 ON/OFF キー①を押しながら、電源スイッチ②をONにします。  
『SE』が表示されている2秒間の間にUP キー③を押します。  
「ピー」の音と合わせ『03』※1が表示されます。



3 UP キーを押し、設定したい項目を選択します。  
表示器に以下の順で表示されます※2。  
『03』 → 『b2』 → 『P2』 → 『F0』 → 『H 1』 → 『03』 → ……  
DOWN キーを押し、設定値を変更します。  
各設定が完了したら電源をOFFにし、再度電源をONにすると設定が完了です。



※1 『03』は初回の設定時のみ表示されます。  
2回目以降の設定時は「メモリー機能」により保持された『00』、『0 1』、『02』、『03』、『05』、『0R』のいずれかが表示されます。

※2 表示順 『03』 → 『b2』 → 『P2』 → 『F0』 → 『H 1』 → 『03』 → ……は初回の設定時のみ表示されます。  
2回目以降の設定時は「メモリー機能」により保持された設定で表示されます。

00	6-2 未使用時の強制停止時間の設定	F0	6-5 フットスイッチの設定
b0	6-3 通知音量の設定	H0	6-6 ハンドピース発熱保護機能の設定
P0	6-4 WATT表示・振幅表示の設定		

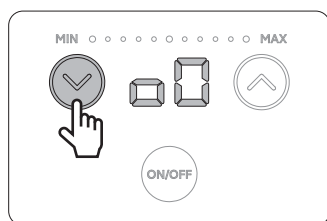
### お知らせ

- メモリー機能  
電源を一旦OFFにし、再度電源ONにした場合、電源OFFの前の設定を保持しています。
- 「6-1 ユーザー設定操作」中はフットスイッチを踏んでも作動しません。

### 6-2 未使用時の強制停止時間の設定

ON / OFF キーをONにした状態でハンドピースを未使用の状態にしていた場合、強制的に停止させる機能です。

DOWN キーを押し、設定値を変更します。



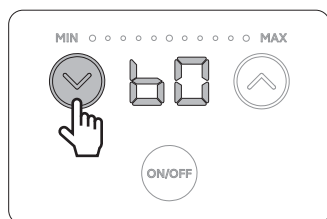
表示器に以下の順で表示されます。

『00』 → 『01』 → 『02』 → 『03』 → 『05』 → 『0A』 → 『00』 → …

00	設定時間なし	03	3分(出荷時の設定)
01	1分	05	5分
02	2分	0A	10分

### 6-3 通知音量の設定

DOWN キーを押し、設定値を変更します。



表示器に以下の順で表示されます。

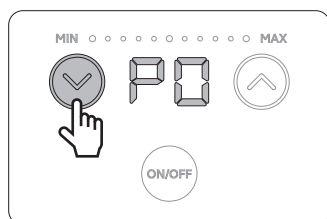
『b0』 → 『b1』 → 『b2』 → 『b0』 → …

b0	通知音 無し
b1	通知音 小
b2	通知音 大(出荷時の設定)

### 6-4 WATT表示・振幅表示の設定

LED表示を「振幅表示」、「WATT表示」に切替できます。

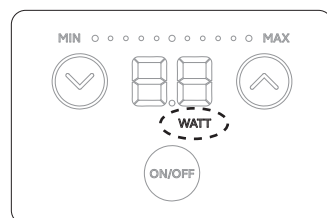
DOWN キーを押し、設定値を変更します。



表示器に以下の順で表示されます。

『P0』 → 『P1』 → 『P2』 → 『P0』 → …

P0	振幅表示
P1	1W単位表示
P2	0.1W単位表示(出荷時の設定)



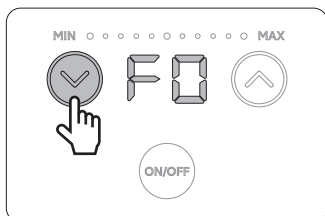
『P1』、『P2』のW単位表示の設定が完了すると「WATT」が表示されます。

## 設定

### 6-5 フットスイッチの設定

フットスイッチを踏んで起動（ON）、離して停止（OFF）の設定、フットスイッチを踏んで起動（ON）、再度踏んで停止（OFF）の設定に変更できます。

DOWN キーを押し、設定値を変更します。



表示器に以下の順で表示されます。

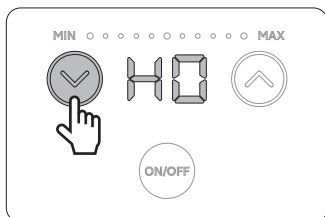
『FO』 → 『F ↓』 → 『FO』 → . . .

FO	モーメント動作(フットスイッチを踏んで起動ON、離して停止OFF)(出荷時の設定)
F ↓	オルタネート動作(フットスイッチを踏んで起動ON、再度踏んで停止OFF)

### 6-6 ハンドピース発熱保護機能の設定

刃に異常な発熱を検出した場合に働く、発熱保護機能の有無を設定できます。

DOWN キーを押し、設定値を変更します。



表示器に以下の順で表示されます。

『HO』 → 『H ↓』 → 『HO』 → . . .

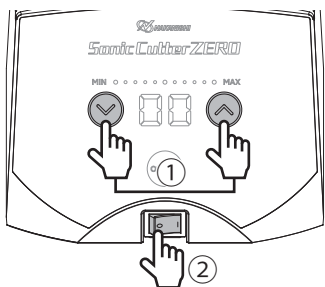
HO	保護無
H ↓	保護有(出荷時の設定)

### 6-7 設定の初期化

工場出荷時の設定に戻すことができます。

UP キー、DOWN キー ①を同時に押しながら、電源スイッチ②をONにします。

「ピッ」の後にUP キー、DOWN キーを離し「ピー、ピッ」と通知音が鳴りユーザー設定を初期化します。電源スイッチをOFFにし、再度ONにすると出力表示がMINに設定され、通常モードにて起動します。



出荷時の設定

未使用時の強制停止時間	03	3分
通知音量	b2	通知音 大
WATT表示・振幅表示	P2	0.1W単位表示
フットスイッチ	FO	モーメント動作(フットスイッチを踏んで起動ON、離して停止OFF)
ハンドピース発熱保護機能	H ↓	保護有

# 7 トラブルシューティング

## 7-1 エラーコード

製品に異常が発生した場合、操作パネルの表示器にエラーコードが表示されます。

- 1 作動を一旦停止してください。
- 2 ON / OFF キーを押す、またはフットスイッチを踏み直すか電源を入れ直し、エラーが解消されるか確認してください。
- 3 再度エラーが表示された場合、以下の表を参照して対処してください。

エラーコード	エラーの内容	対処方法
00	システムエラー	弊社までお送りください。
03	ハンドピース過負荷エラー	刃に必要以上の負荷をかけないでください。
04	アンプエラー（基板発熱エラー）	少し時間を置き、電源を入れ直してください。刃に必要以上の負荷をかけないでください。また刃が緩んでいないか確認してください。緩んでいる場合はしっかりと締め付けてください。
05	入力電圧過大	弊社までお送りください。
06	入力電圧過小	弊社までお送りください。
07	振幅フィードバック残留電圧異常	弊社までお送りください。
08	ハンドピース発熱異常	刃が緩んでいないか確認してください。緩んでいる場合はしっかりと締め付けてください。
09	スタート周波数確認エラー	弊社までお送りください。
10	共振周波数探索タイムアウト (取り付けている一体型工具、チップホルダ、チップの共振周波数が見つからない場合のエラーです)	刃が緩んでいないか確認してください。緩んでいる場合はしっかりと締め付けてください。
11	周波数引き込み異常 (作動中に共振周波数が大きく変化する場合のエラーです)	刃が緩んでいないか確認してください。緩んでいる場合はしっかりと締め付けてください。
12	メモリ異常	弊社までお送りください。
13	未使用時の強制停止	出荷時は「3分」で設定されています。(「6-2 未使用時の強制停止時間の設定」を参照してください。)
14	振動子フィードバック信号の振幅過小	弊社までお送りください。



## トラブルシューティング

### 7-2 故障の原因と対策

故障かな…?と思ったら、修理を依頼する前にもう一度、次のようなチェックをお願いします。

症状	チェック項目	原因	対策	
振動しない。	操作パネルが点灯していない。	電源コードのプラグが挿し込まれていない。	電源コードのプラグをコンセントへ挿し込んでください。	
		電源スイッチが OFF の状態になっている。	電源スイッチを ON にしてください。	
		電源コードの断線。	電源コードを交換してください。	
		電源スイッチの不良。	弊社へお送りください。	
		ヒューズが切れている。	ヒューズを交換してください。再度原因不明で切れる場合は弊社までお送りください。	
	ON / OFF キーの LED が点灯しない。	ON / OFF キーが OFF になっている。	ON / OFF キーが OFF になっている。	ON / OFF キーを ON にしてください。
			ハンドピースのプラグがハンドピース接続ソケットに完全に接続されていない。	ハンドピースのプラグをハンドピース接続ソケットへしっかり接続してください。
			ケーブルの断線。	弊社までお送りください。
		超音波振動子またはコントローラ内の不良。		
		ON / OFF キーの LED が点灯している。	刃のゆるみ。	刃を締め直してください。
異常な発熱により保護機能が作動した。	刃に必要以上の作業圧力をかけないでください。			
作業中に振動が止まった。	ERRORのLEDが点灯している。	UPキーの出力レベルが高い。	DOWNキーで少し下げてください。	
		異常な発熱によりハンドピース発熱保護機能が作動した。	電源スイッチをOFFにして、しばらく冷ましてください。	
		刃のゆるみ。	刃を締め直してください。	
		刃の破損または、曲がり。	刃を交換してください。	

症状	チェック項目	原因	対策
振動が弱い。	ON / OFF キーのLEDが点灯している。	標準の刃を使用していない。	標準の刃に交換してください。
		刃のゆるみ。	刃を締め直してください。
		出力表示が最小の位置にある。	UPキーで出力を上げてご使用ください。
		刃の取り付け部にゴミが付着している。	取り付け部のゴミを取り除いてください。
異音が発生したり、ハンドピースが急に発熱した。	ON / OFF キーのLEDまたはERRORのLEDが点灯している。	刃のゆるみ。	刃を締め直してください。
		刃の破損または、曲がり。	刃を交換してください。
		標準の刃を使用していない。	標準の刃に交換してください。
		刃の取り付け部にゴミが付着している。	取り付け部のゴミを取り除いてください。
フットスイッチ使用時に振動しない。	ON / OFF キーのLEDが点灯しない。	フットスイッチのプラグが正しく接続されていない。	フットスイッチのプラグを正しく接続してください。
		ハンドピースのプラグがハンドピース接続ソケットに完全に接続されていない。	ハンドピースのプラグをハンドピース接続ソケットへしっかりと接続してください。
		フットスイッチの不良。	弊社までお送りください。
		ケーブルの断線。	
		超音波振動子またはコントローラ内の不良。	
	超音波振動子またはコントローラ内の不良。		
ON / OFF キーのLEDまたはERRORのLEDが点灯している。	超音波振動子またはコントローラ内の不良。		

## 8 アフターサービス

### 8-1 弊社製品の保証

弊社製品について保証はございませんが、次の(1) - (3)の場合は、製品交換、または、無償修理の対応をさせていただきます。「8-2 お問い合わせ窓口」または、ご購入先の販売店までご連絡ください。

- (1) 弊社製造上の不具合。
- (2) 梱包内容が不足している場合。
- (3) 梱包箱開封時に製品が破損している場合。  
(但し、お客様の過失により梱包箱を落下させた場合は、製品交換、無償修理の対象外になります。)

### 8-2 お問い合わせ窓口

弊社製品を安心してご購入/使用いただくため、製品に関するご質問、ご相談をお受けしております。ご購入いただきました製品の使用方法、ご購入後のメンテナンス、故障など、弊社「お問い合わせ窓口」までご連絡ください。

#### 📞 お問い合わせ窓口

お問い合わせ先 株式会社ナカニシ 機工営業部  
受付時間 午前8:00 - 午後5:00 (土日・祝祭日は除きます。)  
電話 0289 - 64 - 3280  
e-mail webmaster-i@nsk-nakanishi.co.jp

### 8-3 製品廃棄

本製品を廃棄する際は、産業廃棄物として処分してください。

## 9 仕様

### 9-1 仕様

#### コントローラ

型式	ソニックカッターZERO コントローラ (NE337)
発振周波数	38kHz - 40kHz
周波数調整	自動追尾式
出力	30W (max)
出力調整	21段階可変式
定格入力	AC100V - 240V 50/60Hz 24W
適応ヒューズ	T1.6AH 250V
過電圧カテゴリー	II
汚染度	クラス2
電源変動範囲	10%以下
外形寸法	W161 x D256 x H84mm
重量	1.4kg

#### ハンドピース

型式	US-40C
コード長さ	3m
振動値	2.5m / s <sup>2</sup> 以下
質量	120g(コードを除く)
騒音(1m離れた位置)	70dB (A) 以下




#### 使用・輸送・保管環境

	温度	湿度	気圧
使用環境	10 - 40℃	30 - 75%	700 - 1,060hPa
輸送・保管環境	-10 - 50℃	10 - 85%	500 - 1,060hPa

使用高度	2,000 m以下
この製品は、室内専用です。	

### 9-2 適合規格

本製品は以下の海外安全規格に対応しています。

・ 北米安全規格(UL,CSA)			
	UL 61010-1		
	CSA 61010-1		
・ 欧州指令			・ 英国適合性評価認証
低電圧指令(2014/35/EU)	EN 61010-1		
EMC指令(2014/30/EU)	EMS : EN 61000-6-2		英国電気機器(安全)規則
	EMI : EN 61000-6-4		英国電磁両立性規則
RoHS指令(2011/65/EU)			英国電気・電機器規則における特定有害物質の使用制限

## 仕様

### 9-3 保護回路について

#### ■ 保護機能について

次のようなときに、ERRORのLEDが点灯し自動停止することがあります。

- ・ 30W以上の出力電力を検出した場合、安全のため作動停止します。(「7-1 エラーコード」参照、エラーコード「03」)
- ・ 作動中にハンドピースがコネクタから抜かれた場合停止します。
- ・ ハンドピースの消し忘れ防止として、ハンドピースONで未使用の状態が続いている場合、自動停止します。(「7-1 エラーコード」参照、エラーコード「13」)  
(ユーザー設定により停止までの時間を変更できます。また無効化も可能です。「6-2 未使用時の強制停止時間の設定」参照)

#### ▲ 注意

- フットスイッチを踏みながら、電源スイッチをONにした場合、安全のため駆動禁止状態となります。操作パネルの表示器が点滅し、通知音が鳴りますのでフットスイッチを離してください。駆動禁止状態が解除され、通常使用できるようになります。
- 出力電力量からハンドピースの温度上昇を予測し、刃に異常な発熱を検出した場合、ハンドピース発熱保護機能が働き、操作パネルの表示器が点滅し通知音が鳴ります。その後は自動的に出力を抑制して温度上昇を抑えるため、継続して使用が可能です。温度が低下すると操作パネルの表示器の点滅、通知音は自動で解除されます。  
(ユーザー設定により無効化も可能です。「6-6 ハンドピース発熱保護機能の設定」参照)

#### ■ 保護機能によるエラー状態の解除方法

保護機能が働き、エラー停止した場合は保護回路が作動する原因を取り除き、次の操作をおこないエラー状態を解除してください。

- ・ ON / OFF キーを押す、またはフットスイッチを踏み直してください。ERRORのLEDが消灯し、エラー状態を解除できます。

### 9-4 シンボルマーク



注意、操作手順参照



欧州指令に適合



英国適合性評価認証



北米安全規格 (UL,CSA) に適合



電気および電子機器廃棄物に関するEU指令 (WEEE) (2012/19/EU) に従って製品やアクセサリの破棄を行なうこと



シリアル番号



注意、高温表面

取扱説明書のダウンロード ▶  
Download operation manual



ウェブサイト ▶  
Our website



**株式会社ナカニシ**

〒322-8666  
栃木県鹿沼市下日向700  
TEL: 0289-64-3380  
FAX: 0289-62-5636  
[www.nakanishi-inc.com](http://www.nakanishi-inc.com)

**NAKANISHI INC.** 

700 Shimohinata, Kanuma  
Tochigi 322-8666  
Japan  
[www.nakanishi-inc.com](http://www.nakanishi-inc.com)

**NSK America Corp.**

1800 Global Parkway  
Hoffman Estates  
IL 60192, USA  
[www.nskamericacorp.com](http://www.nskamericacorp.com)

**NSK Europe GmbH** 

Elly-Beinhorn-Strasse 8  
65760 Eschborn  
Germany

**NSK United Kingdom Ltd.**

UK Authorised Representative  
Office 4, Gateway 1000  
Arlington Business Park, Whittle Way  
Stevenage, SG1 2FP, UK