

革新的「削るテクノロジー」による小径深穴加工

クーラントスルーモータスピンドル

CTM-4020

工具把握径 $\phi 3.0 \sim \phi 6.35\text{mm}$

クーラント液をスピンドル後方から圧縮注入し、
工具先端からクーラント液を排出して加工を行うスピンドルに
新たにクーラント耐圧30MPaタイプをラインナップしました。
 $\phi 0.5\text{mm}$ の小径工具でも、十分なクーラント液が吐出でき
切屑の排出が良好になり、
加工精度向上、加工時間短縮が可能です。



最高回転速度
20,000
 min^{-1}

スピンドル
振れ精度
1 μm
以内

高圧クーラント
30最大
MPa

加工データ ドリル加工 穴径 $\phi 0.5\text{mm}$ 深さ6mm (L/D=12)

モータスピンドル CTM-4020

穴深さ 6mm (L/D=12)
貫通穴

工具 三菱マテリアル
MWS0050XB-VP15TF

クーラント 不水溶性切削油
(30MPa) 内部給油

被削材 ステンレス鋼 (SUS303)

ガイド穴 有 (深さ1mm)

	工具メーカー推奨条件	ナカニシ提案条件
切削速度 m/min	20	31
回転速度 min^{-1}	12,700	20,000
送り量 mm/rev	0.008	0.01
送り速度 mm/min	100	200
ステップ mm	-	ノンステップ

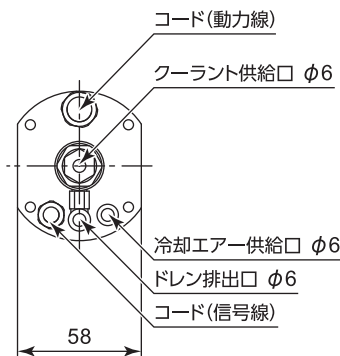
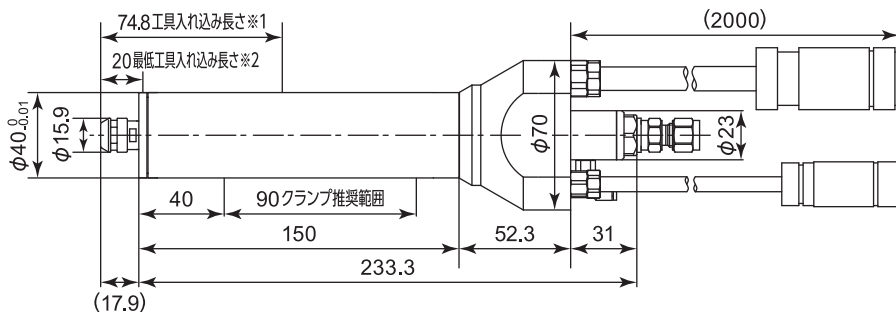
生産性
2倍



仕様

コード番号：7918



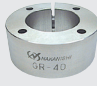



型式：CTM-4020



※1 軸径φ4～φ6.35mmの場合(軸径φ4未満は貫通穴となっています)
 ※2 コレット先端から20mm以上挿入しないとクーラント漏れが発生します

外径	最高回転速度	スピンドル振れ精度	最大出力	質量	クーラント圧力
φ40mm	20,000min ⁻¹	1μm以内	1,200W	2.6kg	0.5-30MPa
標準装備・付属品			コレットナット(K-265) / スパナ(12×14):2枚		※コレットは付属しておりません。 CHK-OHシリーズより使用サイズを選定ください。

組み合わせ例

コレット	モータスピンドル	モータコード	コントローラ	エアラインキット
 CHK-OH φ3.0～φ6.35mm	 CTM-4020 ガチャとリング  GR-40	 動力線 2M 4M 6M EMCD-4000- 信号線 2M 4M 6M EMCD-4000S-	 E4000 CONTROLLER	 AL-C1204 ※冷却用エアの供給

加工事例

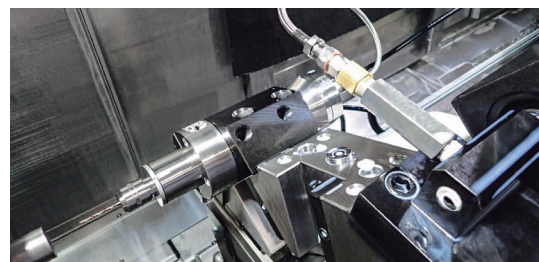
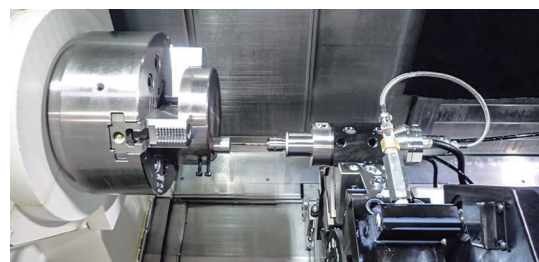
φ2.0mm×19mmL ドリル加工

- モータスピンドル：CTM-4020
- 加工機：OKUMA MULTUS U3000
- 工具：三菱マテリアル MVS0200×1209030
- 被削材：純鉄 ELCH2
- 加工：φ2.0×19mm L貫通
- クーラント：水溶性切削油、内部給油 3MPa

生産性
6.25倍
以上!

ステップ送り
5回
ノンステップ
送り

	現行加工条件	ナカニシ提案条件
切削速度 [m/min]	40	125
回転速度 [min ⁻¹]	6,400	20,000
送り量 [mm/rev]	0.03	0.06
送り速度 [m/min]	192	1,200
ステップ [mm]	正面:3.5mm×3回 背面:4.0mm×2回	ノンステップ



株式会社ナカニシ

本社
〒322-8666
栃木県鹿沼市下日向700
TEL:0289-64-3280

中部営業所
〒460-0008
愛知県名古屋市中区栄1-13-2 愛織第2ビル 6F
TEL:052-253-7770

大阪事務所
〒530-0057
大阪市北区曽根崎2-12-4 清和梅田ビル 10F
TEL:06-6315-7219



nakanishi-spindle.com
NAKANISHI INC. 2024

PR-K400 Ver.1 2024-10-24 010.YP [130]