

SERIES HES

ULTRA-HIGH-SPEED & SUPER-PRECISION

マシニングセンタ・フライス盤 対応スピンドル

[HES810シリーズ]

- 最大出力 350W ● 最高回転速度 80,000min⁻¹

[HES510シリーズ]

- 最大出力 340W ● 最高回転速度 50,000min⁻¹

スピンドル振れ精度 1μm以内

- 高精度加工が可能になります。 ● 工具寿命が延びます。

セラミックベアリングを採用

- スチールベアリングに比べ 耐久性は約2倍 です。
- 剛性があり加工条件を上げることができます。

ブラシレスモータを採用

- カーボンブラシの交換が不要で **メンテナンスフリー** です。
- カーボンブラシの粉塵がベアリングに侵入することがなくなり、**寿命が延びます**。



E4000

E3000

E2000

ISpeed3

Air-Speed







HES

TURBINES





ACCESSORIES

目次


80,000min⁻¹対応モータスピンドル

HES810-BT30		p.6-5
HES810-BT40		p.6-5
HES810-IT40		p.6-5
HES810-BT50		p.6-7
HES810-HSK A63		p.6-7
HES810-ST32		p.6-7

50,000min⁻¹対応モータスピンドル

HES510-BT30		p.6-9
HES510-BT40		p.6-9
HES510-IT40		p.6-9
HES510-BT50		p.6-11
HES510-HSK A63		p.6-11
HES510-ST32		p.6-11

コントローラ

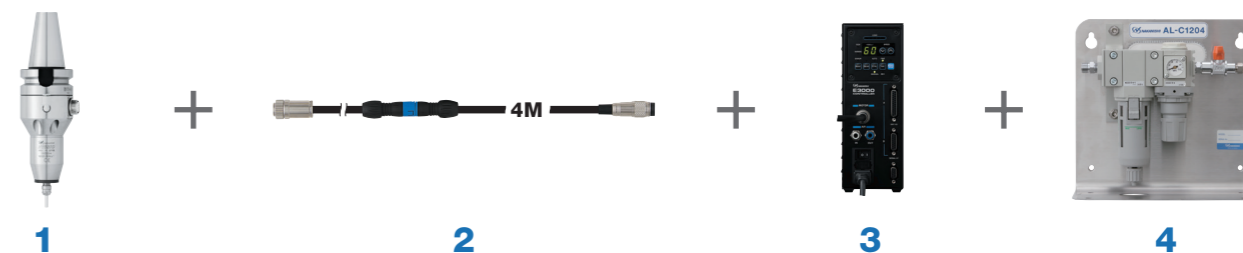
E3000 CONTROLLER コントローラ		p.6-13
----------------------------	---------------------------------------------------------------------------------------	--------

モータコード

EMCD-810 【長さ】4m, 6m, 8m		p.6-14
----------------------------	--------------------------------------------------------------------------------------	--------

組み合わせ例

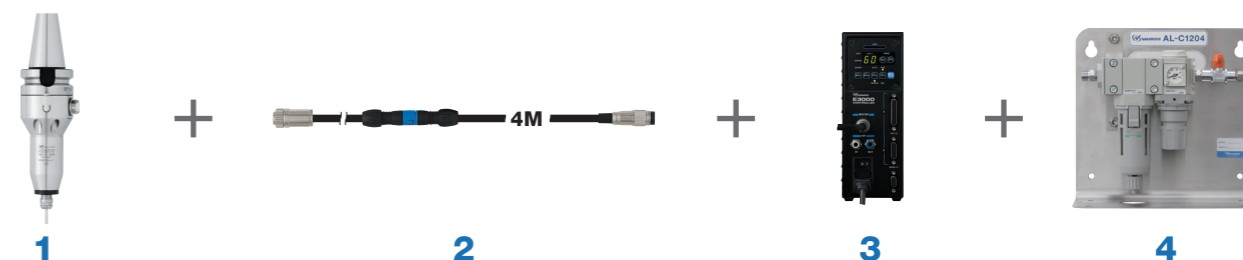
「HES810シリーズ」



「HES810-BT40」の場合

	コード番号	型式	品名
1	7879	HES810-BT40	モータスピンドル
2	9248	EMCD-810-4M	モータコード 4m
3	8422	E3000	E3000 コントローラ
4	4504	AL-C1204	エアラインキット
5	91440	CHA-4.0	コレット ø4.0mm

「HES510シリーズ」

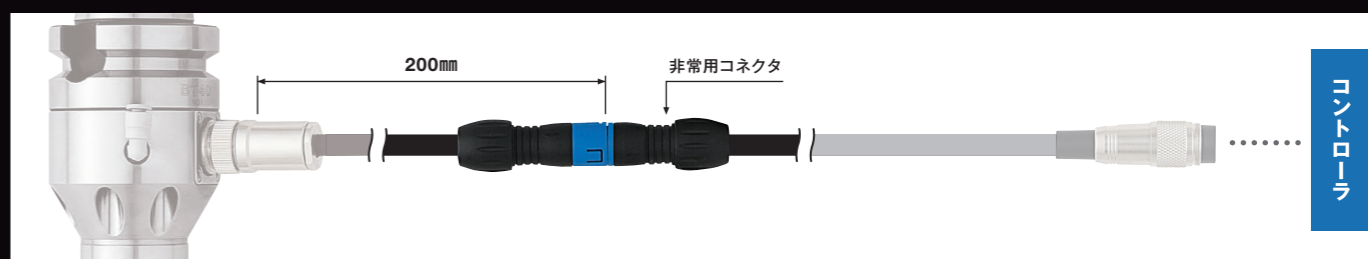


「HES510-BT40」の場合

	コード番号	型式	品名
1	7891	HES510-BT40	モータスピンドル
2	9248	EMCD-810-4M	モータコード 4m
3	8422	E3000	E3000 コントローラ
4	4504	AL-C1204	エアラインキット
5	91540	CHK-4.0	コレット ø4.0mm

安全対策

HES810シリーズ、HES510シリーズは、安全対策として非常用コネクタを採用しています。
あやまって主轴を回転させた際にコードが外れ、製品を保護します。



! 非常用コネクタは機械主轴を誤回転させた場合に、事故を防止するために装備されております。非常用コネクタが正常に機能するためには、マニュアルに従った設置が必要です。

E4000

E3000

E2000

ISpeed3

Air-Speed

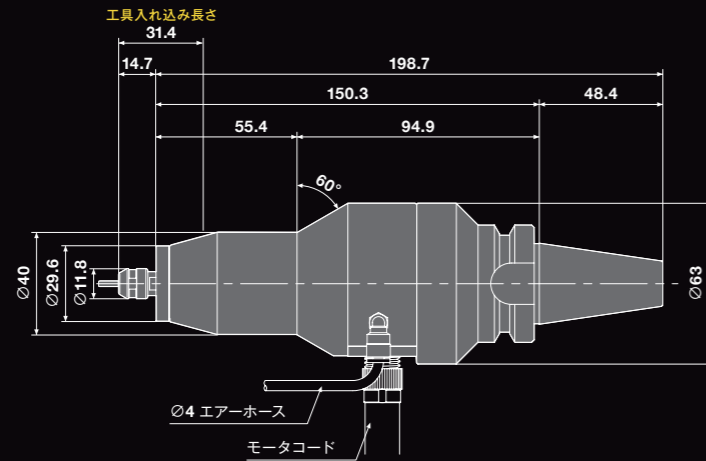
HES

TURBINES

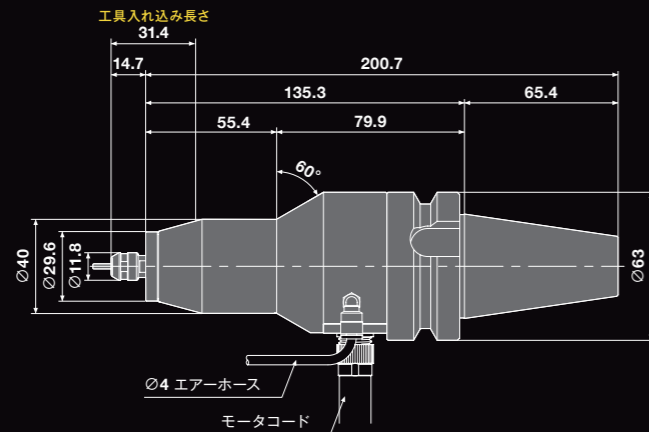
ACCESSORIES

80,000min⁻¹対応モータスピンドル

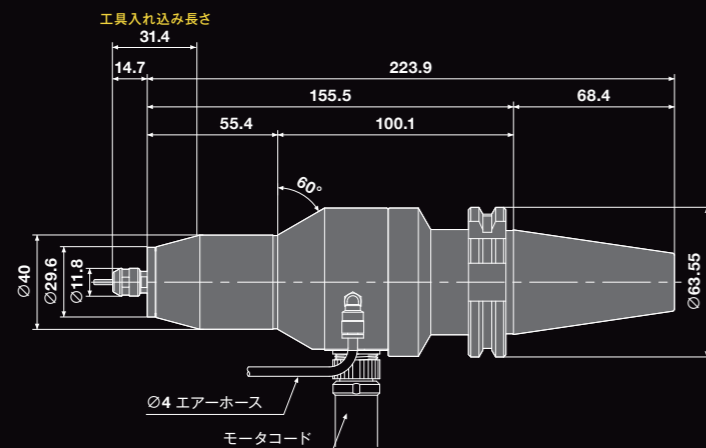
HES810-BT30



HES810-BT40



HES810-IT40



仕様

CAD data WEB上から当社製品のCADデータ (DXF/STEP) をダウンロードできます。

ご注文はコード番号でお願いします。

HES810-BT30

コード番号 **7878** 型式 **HES810-BT30**



最大出力	回転速度	スピンドル振れ精度	質量
350w	20,000~80,000min⁻¹ ※推奨回転速度:50,000~80,000min ⁻¹	1μm以内	2.0kg
標準装備・付属品	コレットナット (CHN-A) / スパナ (8×5)・(9×11) : 各1枚 ※コレットは別売です。		
オプション	コレット (CHA グループ) : φ0.5 ~ φ4.0mm 詳細は p.8-5 参照 モータコード : 長さ 4m (9248)、6m (9249)、8m (9250)		

HES810-BT40

コード番号 **7879** 型式 **HES810-BT40**



最大出力	回転速度	スピンドル振れ精度	質量
350w	20,000~80,000min⁻¹ ※推奨回転速度:50,000~80,000min ⁻¹	1μm以内	2.2kg
標準装備・付属品	コレットナット (CHN-A) / スパナ (8×5)・(9×11) : 各1枚 ※コレットは別売です。		
オプション	コレット (CHA グループ) : φ0.5 ~ φ4.0mm 詳細は p.8-5 参照 モータコード : 長さ 4m (9248)、6m (9249)、8m (9250)		

HES810-IT40

コード番号 **7883** 型式 **HES810-IT40**



最大出力	回転速度	スピンドル振れ精度	質量
350w	20,000~80,000min⁻¹ ※推奨回転速度:50,000~80,000min ⁻¹	1μm以内	2.4kg
標準装備・付属品	コレットナット (CHN-A) / スパナ (8×5)・(9×11) : 各1枚 ※コレットは別売です。		
オプション	コレット (CHA グループ) : φ0.5 ~ φ4.0mm 詳細は p.8-5 参照 モータコード : 長さ 4m (9248)、6m (9249)、8m (9250)		

E4000

E3000

E2000

Speed3

Air-Speed

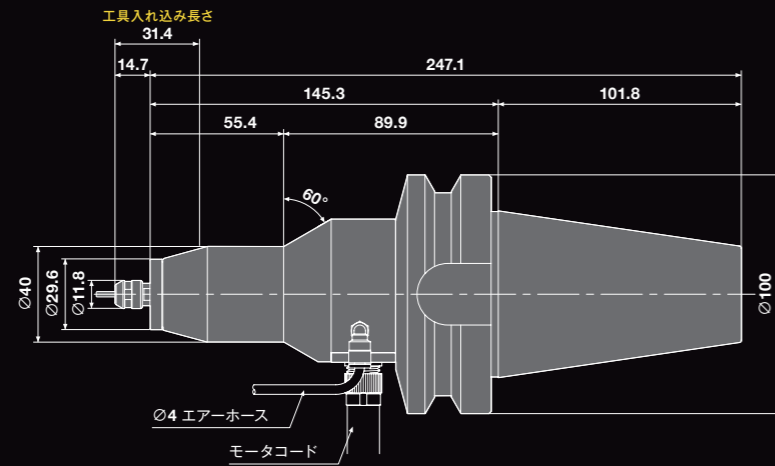
HES

TURBINES

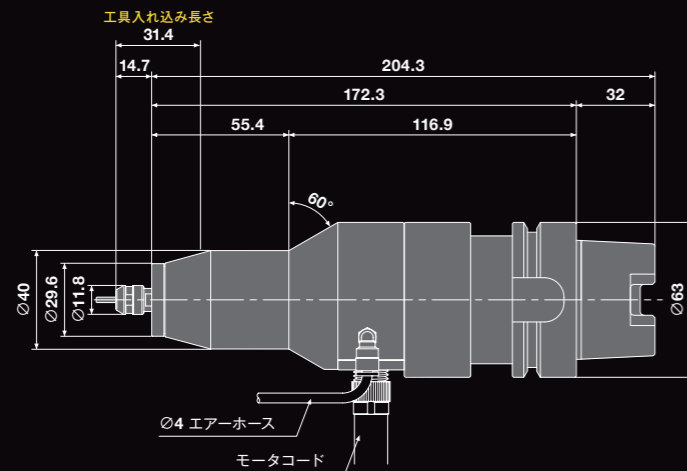
ACCESSORIES

80,000min⁻¹対応モータスピンドル

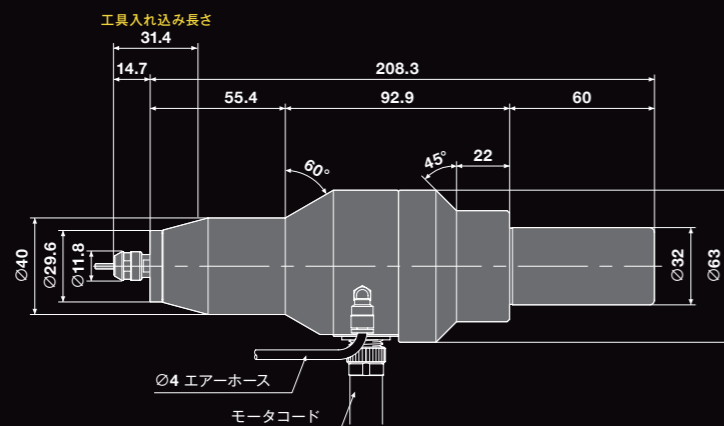
HES810-BT50



HES810-HSK A63



HES810-ST32



仕様

CAD data WEB上から当社製品のCADデータ (DXF/STEP) をダウンロードできます。

ご注文はコード番号でお願いします。

HES810-BT50

コード番号 **7880** 型式 **HES810-BT50**



最大出力	回転速度	スピンドル振れ精度	質量
350w	20,000~80,000min⁻¹ ※推奨回転速度:50,000~80,000min ⁻¹	1μm以内	4.9kg
標準装備・付属品	コレットナット (CHN-A) / スパナ (8×5)・(9×11) : 各1枚 ※コレットは別売です。		
オプション	コレット (CHA グループ) : φ0.5 ~ φ4.0mm 詳細は p.8-5 参照 モータコード : 長さ 4m (9248)、6m (9249)、8m (9250)		

HES810-HSK A63

コード番号 **7884** 型式 **HES810-HSK A63**



最大出力	回転速度	スピンドル振れ精度	質量
350w	20,000~80,000min⁻¹ ※推奨回転速度:50,000~80,000min ⁻¹	1μm以内	2.6kg
標準装備・付属品	コレットナット (CHN-A) / スパナ (8×5)・(9×11) : 各1枚 ※コレットは別売です。		
オプション	コレット (CHA グループ) : φ0.5 ~ φ4.0mm 詳細は p.8-5 参照 モータコード : 長さ 4m (9248)、6m (9249)、8m (9250)		

HES810-ST32

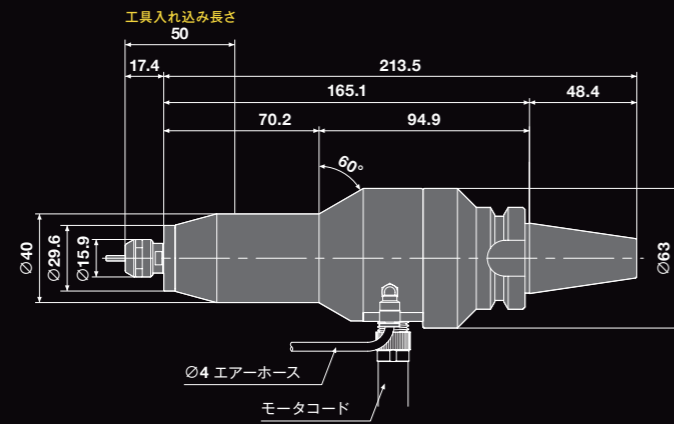
コード番号 **7885** 型式 **HES810-ST32**



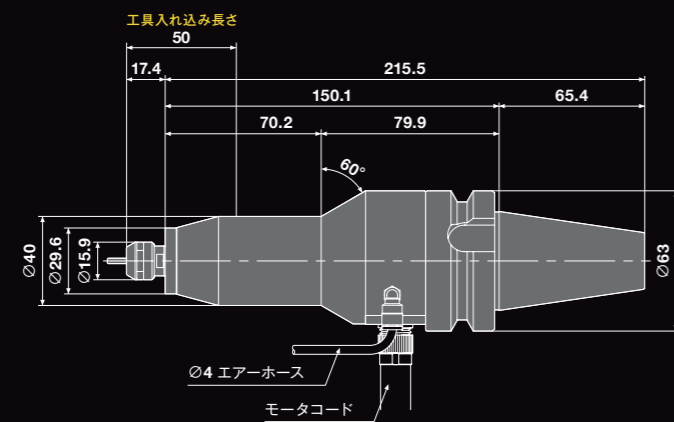
最大出力	回転速度	スピンドル振れ精度	質量
350w	20,000~80,000min⁻¹ ※推奨回転速度:50,000~80,000min ⁻¹	1μm以内	2.3kg
標準装備・付属品	コレットナット (CHN-A) / スパナ (8×5)・(9×11) : 各1枚 ※コレットは別売です。		
オプション	コレット (CHA グループ) : φ0.5 ~ φ4.0mm 詳細は p.8-5 参照 モータコード : 長さ 4m (9248)、6m (9249)、8m (9250)		

50,000min⁻¹対応モータスピンドル

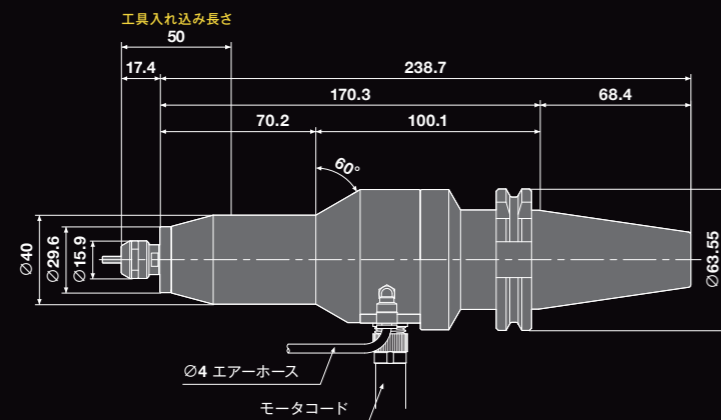
HES510-BT30



HES510-BT40



HES510-IT40



仕様

CAD data

WEB上から当社製品のCADデータ (DXF/STEP) をダウンロードできます。

ご注文はコード番号でお願いします。

HES510-BT30

コード番号 **7890** 型式 **HES510-BT30**

最大出力	回転速度	スピンドル振れ精度	質量
340w	5,000~50,000min⁻¹	1μm以内	2.2kg
標準装備・付属品	コレットナット (K-265) / スパナ (12×14) : 2枚 ※コレットは別売です。		
オプション	コレット (CHK グループ) : φ0.5 ~ φ6.35mm 詳細は p.8-5 参照 モータコード : 長さ 4m (9248)、6m (9249)、8m (9250)		

HES510-BT40

コード番号 **7891** 型式 **HES510-BT40**

最大出力	回転速度	スピンドル振れ精度	質量
340w	5,000~50,000min⁻¹	1μm以内	2.3kg
標準装備・付属品	コレットナット (K-265) / スパナ (12×14) : 2枚 ※コレットは別売です。		
オプション	コレット (CHK グループ) : φ0.5 ~ φ6.35mm 詳細は p.8-5 参照 モータコード : 長さ 4m (9248)、6m (9249)、8m (9250)		

HES510-IT40

コード番号 **7895** 型式 **HES510-IT40**

最大出力	回転速度	スピンドル振れ精度	質量
340w	5,000~50,000min⁻¹	1μm以内	2.6kg
標準装備・付属品	コレットナット (K-265) / スパナ (12×14) : 2枚 ※コレットは別売です。		
オプション	コレット (CHK グループ) : φ0.5 ~ φ6.35mm 詳細は p.8-5 参照 モータコード : 長さ 4m (9248)、6m (9249)、8m (9250)		

E4000

E3000

E2000

iSpeed3

Air-Speed

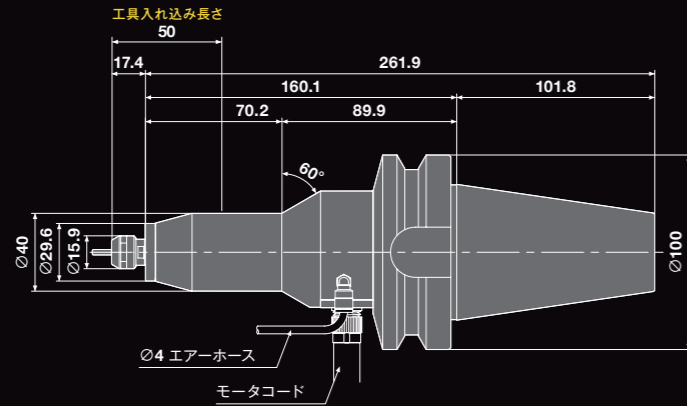
HES

TURBINES

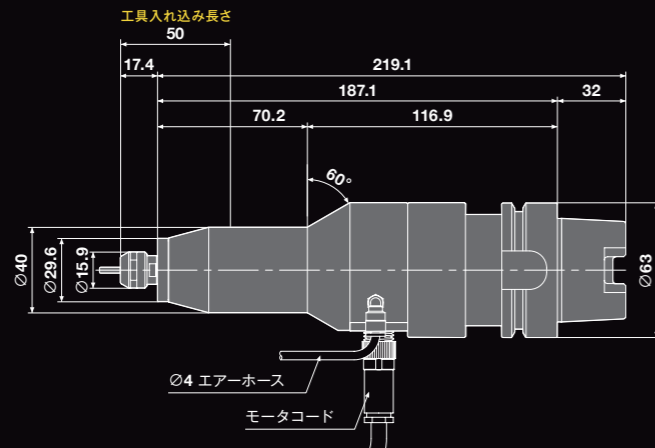
ACCESSORIES

50,000min⁻¹対応モータスピンドル

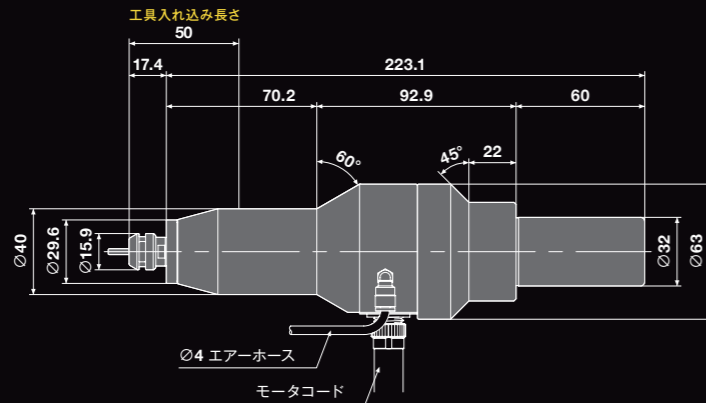
HES510-BT50



HES510-HSK A63



HES510-ST32



仕様



WEB上から当社製品のCADデータ (DXF/STEP) をダウンロードできます。

ご注文はコード番号でお願いします。

HES510-BT50

コード番号 **7892** 型式 **HES510-BT50**



最大出力	回転速度	スピンドル振れ精度	質量
340w	5,000~50,000min⁻¹	1μm以内	5.0kg
標準装備・付属品	コレットナット (K-265) / スパナ (12×14) : 2枚 ※コレットは別売です。		
オプション	コレット (CHK グループ) : ø0.5 ~ ø6.35mm 詳細は p.8-5 参照 モータコード : 長さ 4m (9248)、6m (9249)、8m (9250)		

HES510-HSK A63

コード番号 **7897** 型式 **HES510-HSK A63**



最大出力	回転速度	スピンドル振れ精度	質量
340w	5,000~50,000min⁻¹	1μm以内	2.7kg
標準装備・付属品	コレットナット (K-265) / スパナ (12×14) : 2枚 ※コレットは別売です。		
オプション	コレット (CHK グループ) : ø0.5 ~ ø6.35mm 詳細は p.8-5 参照 モータコード : 長さ 4m (9248)、6m (9249)、8m (9250)		

HES510-ST32

コード番号 **7899** 型式 **HES510-ST32**



最大出力	回転速度	スピンドル振れ精度	質量
340w	5,000~50,000min⁻¹	1μm以内	2.4kg
標準装備・付属品	コレットナット (K-265) / スパナ (12×14) : 2枚 ※コレットは別売です。		
オプション	コレット (CHK グループ) : ø0.5 ~ ø6.35mm 詳細は p.8-5 参照 モータコード : 長さ 4m (9248)、6m (9249)、8m (9250)		

E4000

E3000

E2000

Speed3

Air-Speed

HES

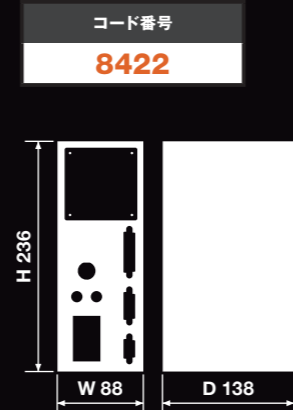
TURBINES

ACCESSORIES

E3000 コントローラ



E3000 CONTROLLER コントローラ






外部制御機能搭載

- 外部入力
「回転ON-OFF」「正転・逆転」「回転速度指令」
「セーフティリレーブレーキ」など
- 外部出力
「回転中」「回転到達」「エラー」「負荷率」「回転速度」など
- パラメータ設定
「最高回転速度設定」「回転速度固定」「速度ポイント」など
※詳細はWEBの取扱説明書をご参照ください。
- セーフティリレーブレーキ機能や速度ポイントを搭載

回転速度	
1,000~80,000min ⁻¹	
電源	
AC100~240v プラグ無し ワールドワイド電源対応です。	
最大出力	定格消費電流
350w	AC1.8A
エア消費量	質量
30Nℓ/min (0.25~0.3MPa)	2.8kg
標準装備・付属品	
電源コード:3m / フィルタ付エアースホース (K-251:2058):2m	
レジャーサ / コネクタキャップ (本体に付属)	
ブラケット / ナイロンクリップ / ねじ / ゴム足	
ヒューズ (T6.3AL) 250V: 2 個	

モータコード

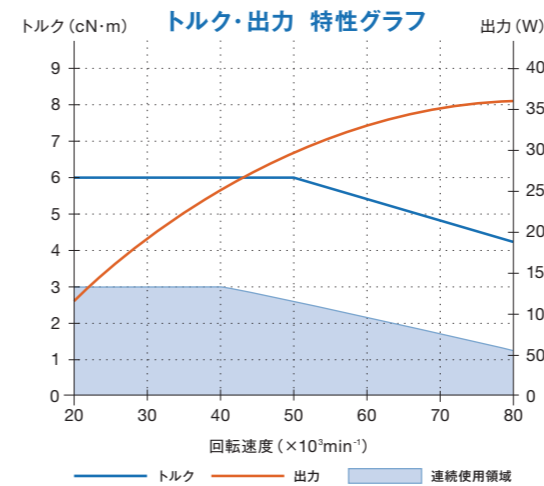
ご注文はコード番号でお願いします。

モータコード	コード番号	型式	コード長さ	標準装備・付属品
	9248	EMCD-810-4M	4m	エアースホース コネクタキャップ (本体に付属)
	9249	EMCD-810-6M	6m	
	9250	EMCD-810-8M	8m	

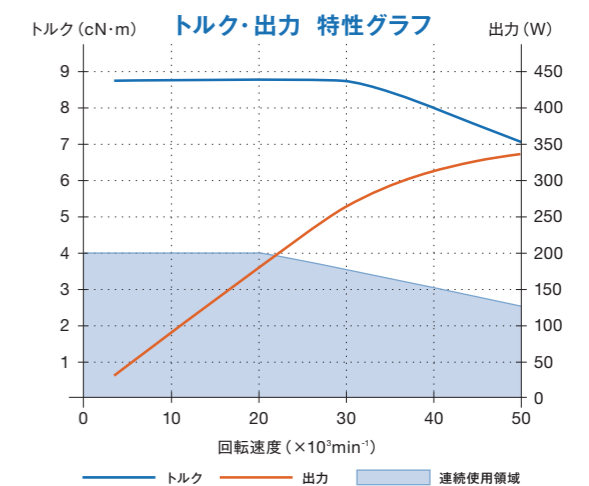
※最小コード曲げ半径は60mmです。

トルク・出力特性グラフ

【 HES810シリーズ 】



【 HES510シリーズ 】



ACCESSORIES

エアラインキット	p.8-3~4
コレット	p.8-5~7
コレットナット	p.8-8
ガチッとリング / スペーサ / ブッシュ	p.8-9~10
コレットホルダ / プリセットアダプタ	p.8-11
COMBOX-NET.EIP、他	p.8-12~14

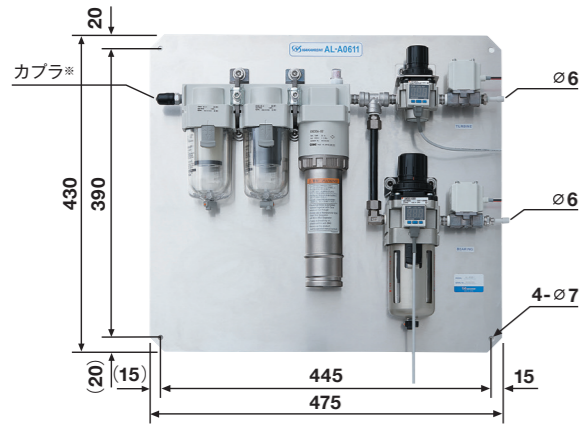


エアラインキット

ご注文はコード番号でお願いします。

AL-A0611

ろ過度：0.01 μ m



コード番号	1548	型式	AL-A0611
-------	------	----	----------

■エア配管 入力側：カブラ(カブラタイプ 型式 KK13P-02M SMC社製)
出力側： ϕ 6.0mm x 2箇所

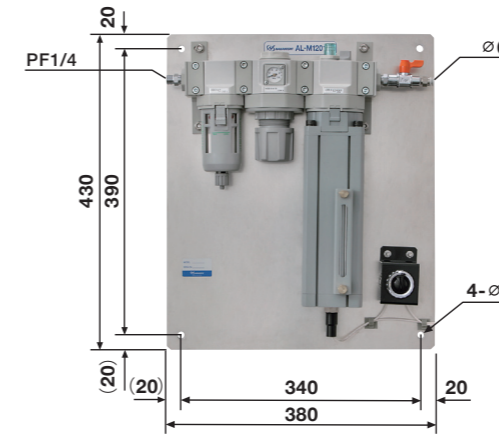
■質量：8.2kg

標準付属品	スペーサ：4個
構成	ミストセパレータ / マイクロミストセパレータ メンブレンエアードライヤ / レギュレータ マイクロミストセパレータレギュレータ デジタル圧カスイッチ：2個 / 電磁弁：2個
適応機種	E3000 (NRAF-5080用)・ABTシリーズ Xpeedシリーズ

※エアラインキットをお客様でご準備される場合は、マイクロミストセパレータ(ろ過度:0.01 μ m)をご用意ください。

AL-M1201BL

ろ過度：0.3 μ m



コード番号	4501	型式	AL-M1201BL
-------	------	----	------------

■エア配管 入力側：エアホース用コネクタ PF1/4
出力側： ϕ 6.0mm

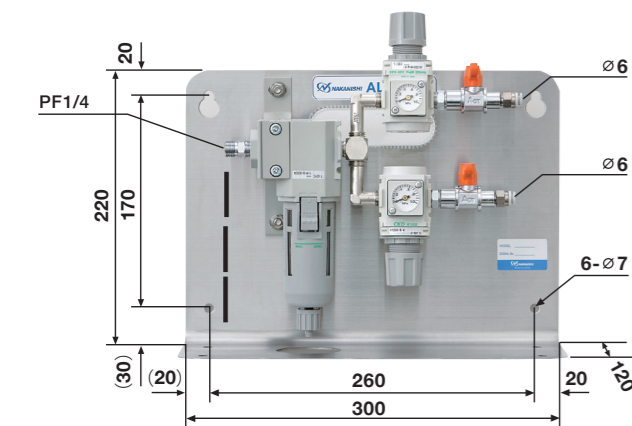
■質量：5.2kg

標準付属品	配管用ホース (K-260)：2m / 接続用継手：1個 ϕ 6mm エアホース：1本 / スペーサ：4個 潤滑油 (K-202) 1 ℓ ：1本 六角穴付ボルト (M8 \times 20L)：4本
構成	エアフィルタ / レギュレータ / ルブリケータ ON-OFFバルブ / プザー
適応機種	E3000 (RG-3004M)・HTSシリーズ PLANETシリーズ

※エアラインキットをお客様でご準備される場合、ろ過度:0.3 μ m、使用圧力範囲:0.1~1.0MPaのフィルタ性能を推奨しております。なお、推奨エアフィルタはM2000-WSタイプ(CKD製)です。

AL-A1205

ろ過度：0.3 μ m



コード番号	4505	型式	AL-A1205
-------	------	----	----------

■エア配管 入力側：エアホース用コネクタ PF1/4
出力側： ϕ 6.0mm x 2箇所

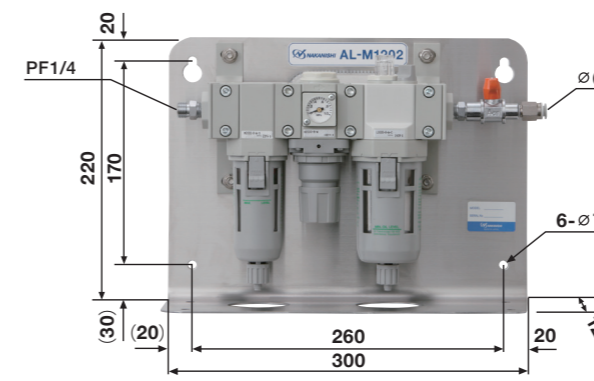
■質量：2.4kg

標準付属品	配管用ホース (K-260)：2m / 取付ねじ (M6 \times 20)：4個 ワッシャ：4個 / ゴム足：4個
構成	オイルミストフィルタ / レギュレータ：2個 ON-OFFバルブ：2個
適応機種	E3000 (NRAF-5080用)・ABTシリーズ

※エアラインキットをお客様でご準備される場合、ろ過度:0.3 μ m、使用圧力範囲:0.1~1.0MPaのフィルタ性能を推奨しております。なお、推奨エアフィルタはM2000-WSタイプ(CKD製)です。

AL-M1202

ろ過度：0.3 μ m



コード番号	4502	型式	AL-M1202
-------	------	----	----------

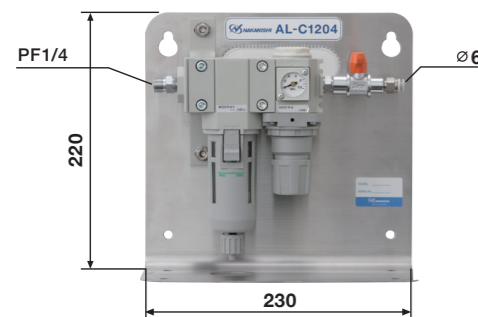
■エア配管 入力側：エアホース用コネクタ PF1/4
出力側： ϕ 6.0mm

■質量：2.8kg

標準付属品	配管用ホース (K-260)：2m / カブラ (ホース取付用)：1個 ホースバンド：1個 / 潤滑油 (K-211) 70cc：1本 取付ねじ (M6 \times 20)：4個 / ワッシャ：4個 ゴム足：4個
構成	エアフィルタ / レギュレータ / ルブリケータ ON-OFFバルブ
適応機種	Air-Speedシリーズ・HTSシリーズ・PLANETシリーズ

AL-C1204

ろ過度：0.3 μ m



コード番号	4504	型式	AL-C1204
-------	------	----	----------

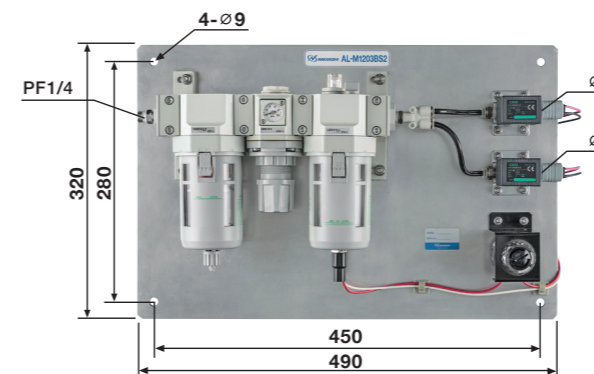
■エア配管 入力側：エアホース用コネクタ PF1/4
出力側： ϕ 6.0mm

■質量：1.9kg

標準付属品	配管用ホース (K-260)：2m / ゴム足：4個 取付ねじ (M6 \times 20)：4個 / ワッシャ：4個 カブラ (ホース取付用)：1個 / ホースバンド：1個
構成	エアフィルタ / レギュレータ / 圧力計 / ON-OFFバルブ
適応機種	E4000シリーズ・E3000シリーズ・E2000シリーズ iSpeed3シリーズ・HESシリーズ

AL-M1203BS2

ろ過度：0.3 μ m



コード番号	4503	型式	AL-M1203BS2
-------	------	----	-------------


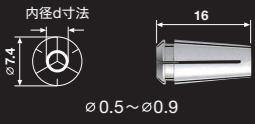
■エア配管 入力側：エアホース用コネクタ PF1/4
出力側： ϕ 6.0mm x 2箇所

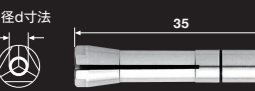
■質量：3.9kg

標準付属品	配管用ホース (K-260)：2m / 潤滑油 (K-202) 1 ℓ ：1本 六角穴付ボルト (M8 \times 20L)：4本 / スペーサ：4個
構成	エアフィルタ / レギュレータ / ルブリケータ 電磁弁：2個 / プザー
適応機種	Air-Speedシリーズ

コレット


ご注文はコード番号でお願いします。

CHA グループ		対応ナット：CHN-A、CHN-AA、CHN-CTA、CHN-3A		
コード番号	型式	内径 d 寸法 (mm)	適応機種	
	91494	CHA-3.0AA	φ3.0AA級※	
	91496	CHA-3.175AA	φ3.175AA級※	
	91495	CHA-4.0AA	φ4.0AA級※	
	91492	CHA-2.35	φ2.35	
	91430	CHA-3.0	φ3.0	
	91493	CHA-3.175	φ3.175	
	91440	CHA-4.0	φ4.0	
	914□□	CHA-□□	φ0.5、φ0.6、φ0.7、φ0.8、φ0.9 φ1.0、φ1.5、φ2.0、φ2.5、φ3.5 φ1.1、φ1.2、φ1.3、φ1.4、φ1.6、φ1.7、φ1.8、φ1.9 φ2.1、φ2.2、φ2.3、φ2.4、φ2.6、φ2.7、φ2.8、φ2.9 φ3.1、φ3.2、φ3.3、φ3.4、φ3.6、φ3.7、φ3.8、φ3.9 ※は、高精度AA級タイプです。(芯振れ精度2μm以内)	

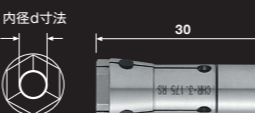
CHB グループ		対応ナット：K-265、K-265A		
コード番号	型式	内径 d 寸法 (mm)	適応機種	
	92820	CHB-2.0	φ2.0	
	92830	CHB-3.0	φ3.0	
	92893	CHB-3.175	φ3.175	
	92835	CHB-3.5	φ3.5	
	92840	CHB-4.0	φ4.0	
			NR33-6000ATC-ESD NR40-5100 ATC・NRR-3060	


CHK グループ		対応ナット：K-265、K-265A		
コード番号	型式	内径 d 寸法 (mm)	適応機種	
	91597	CHK-3.0AA	φ3.0AA級※	
	91598	CHK-3.175AA	φ3.175AA級※	
	91599	CHK-4.0AA	φ4.0AA級※	
	91600	CHK-6.0AA	φ6.0AA級※	
	91601	CHK-6.35AA	φ6.35AA級※	
	91592	CHK-2.35	φ2.35	
	91530	CHK-3.0	φ3.0	
	91593	CHK-3.175	φ3.175	
	91540	CHK-4.0	φ4.0	
	91594	CHK-4.76	φ4.76	
	91560	CHK-6.0	φ6.0	
	91596	CHK-6.35	φ6.35	
	915□□	CHK-□□	φ0.5、φ0.6、φ0.7、φ0.8、φ0.9 φ1.0、φ1.5、φ2.0、φ2.5、φ3.5、φ4.5、φ5.0、φ5.5 φ1.1、φ1.2、φ1.3、φ1.4、φ1.6、φ1.7、φ1.8、φ1.9 φ2.1、φ2.2、φ2.3、φ2.4、φ2.6、φ2.7、φ2.8、φ2.9 φ3.1、φ3.2、φ3.3、φ3.4、φ3.6、φ3.7、φ3.8、φ3.9 φ4.1、φ4.2、φ4.3、φ4.4、φ4.6、φ4.7、φ4.8、φ4.9 φ5.1、φ5.2、φ5.3、φ5.4、φ5.6、φ5.7、φ5.8、φ5.9 ※は、高精度AA級タイプです。(芯振れ精度2μm以内)	

CHK-OH グループ		対応ナット：K-265		
コード番号	型式	内径 d 寸法 (mm)	適応機種	
	93630	CHK-OH-3.0	φ3.0	
	93631	CHK-OH-3.175	φ3.175	
	93640	CHK-OH-4.0	φ4.0	
	93650	CHK-OH-5.0	φ5.0	
	93660	CHK-OH-6.0	φ6.0	
	93663	CHK-OH-6.35	φ6.35	
			CTM-4020 BMS-4020-MQL-CHK / 2M BMS-4040-MQL-CHK / 2M	

CHM グループ		対応ナット：K-265、K-265A		
コード番号	型式	内径 d 寸法 (mm)	適応機種	
	90910	CHM-1.0	φ1.0	
	90916	CHM-1.6	φ1.6	
	90920	CHM-2.0	φ2.0	
	90992	CHM-2.35	φ2.35	
	90930	CHM-3.0	φ3.0	
	90993	CHM-3.175	φ3.175	
			AMH-301・NR-601	

CHR グループ		対応ナット：K-265、K-265A		
コード番号	型式	内径 d 寸法 (mm)	適応機種	
	91920	CHR-2.0	φ2.0	
	91930	CHR-3.0	φ3.0	
	91993	CHR-3.175	φ3.175	
	91940	CHR-4.0	φ4.0	
	91960	CHR-6.0	φ6.0	
	91996	CHR-6.35	φ6.35	
			NR50-5100 ATC	

CHR RS グループ		対応ナット：K-265、K-265A		
コード番号	型式	内径 d 寸法 (mm)	適応機種	
	93201	CHR-3.0RS	φ3.0	
	93202	CHR-3.175RS	φ3.175	
	93203	CHR-4.0RS	φ4.0	
	93204	CHR-6.0RS	φ6.0	
	93205	CHR-6.35RS	φ6.35	
			NR50-5100 ATC NR50-5100 ATC RS・NR50-6000ATC-RS	

CHS グループ		対応ナット：K-265、K-265A		
コード番号	型式	内径 d 寸法 (mm)	適応機種	
	90516	CHS-1.6	φ1.6	
	90592	CHS-2.35	φ2.35	
	90530	CHS-3.0	φ3.0	
	90593	CHS-3.175	φ3.175	
	905□□	CHS-□□	φ0.8、φ0.9 φ1.0、φ2.0、φ2.5 φ1.1、φ1.2、φ1.3、φ1.4、φ1.5、φ1.7、φ1.8、φ1.9 φ2.1、φ2.2、φ2.3、φ2.4、φ2.6、φ2.7、φ2.8、φ2.9	
			RA-200・RA-271E	

CHSS グループ		対応ナット：K-265、K-265A		
コード番号	型式	内径 d 寸法 (mm)	適応機種	
	93010	CHSS-1.0	φ1.0	
	93015	CHSS-1.5	φ1.5	
	93020	CHSS-2.0	φ2.0	
	93025	CHSS-2.5	φ2.5	
	93092	CHSS-2.35	φ2.35	
	93030	CHSS-3.0	φ3.0	
	93093	CHSS-3.175	φ3.175	
			EMA-3020S・PMA-3013S QC3-SS (NRR3060-QC / NR3060-AQC)	

E4000

E3000

E2000

iSpeed3

Air-Speed

HES

TURBINES

ACCESSORIES

コレット

CH8 グループ				
コード番号	型式	内径 d寸法 (mm)	対応機種	
91092	CH8-2.35	φ2.35	RA-100・RA-151E	
91030	CH8-3.0	φ3.0		
91093	CH8-3.175	φ3.175		
910 □□	CH8-□□	φ0.8, φ0.9		
		φ1.0, φ1.5, φ2.0, φ2.5		
		φ1.1, φ1.2, φ1.3, φ1.4, φ1.6, φ1.7, φ1.8, φ1.9 φ2.1, φ2.2, φ2.3, φ2.4, φ2.6, φ2.7, φ2.8, φ2.9		

CH16 グループ				
コード番号	型式	内径 d寸法 (mm)	対応機種	
93130	CH16-3.0	φ3.0	BMS-4020 / 2M・BMS-4020RA BMS-4040 / 2M BMS-4040-RGD-03M / 2M BMS-4040RA-RGD-03M / 2M BMS-4040RA・NR-4040 QC5-16 (NRR4040-QC / NR4040-AQC)	
93193	CH16-3.175	φ3.175		
93140	CH16-4.0	φ4.0		
93160	CH16-6.0	φ6.0		
93196	CH16-6.35	φ6.35		
93180	CH16-8.0	φ8.0		
93100	CH16-10.0	φ10.0		

CH16OH グループ				
コード番号	型式	内径 d寸法 (mm)	対応機種	
93330	CH16OH-3.0	φ3.0	BMS-4020-MQL / 2M BMS-4040-MQL / 2M	
93331	CH16OH-3.175	φ3.175		
93340	CH16OH-4.0	φ4.0		
93350	CH16OH-5.0	φ5.0		
93360	CH16OH-6.0	φ6.0		
93363	CH16OH-6.35	φ6.35		
93370	CH16OH-7.0	φ7.0		
93380	CH16OH-8.0	φ8.0		
93390	CH16OH-9.0	φ9.0		
93400	CH16OH-10.0	φ10.0		

コレットナット

ご注文はコード番号でお願いします。

CHN-A				
コード番号	型式	品名	対応機種	
2102	CHN-A	CHA コレット用コレットナット	QC3-A (NRR3060-QC / NR3060-AQC) EM20-S6000・EM25-S6000 EMS-3060A・NR-3080S MSS-19・MSS-20・MSS-22 PMS-3020A HES810 シリーズ iSpeed3 シリーズ	

CHN-AA				
コード番号	型式	品名	対応機種	
2159	CHN-AA	CHA コレット用コレットナット	HTS シリーズ	

CHN-CTA				
コード番号	型式	品名	対応機種	
7798	CHN-CTA-3.0	CTS-2630 / 2620A / 3030 用コレットナット	CTS-2630 / 2620A / 3030	
7799	CHN-CTA-3.175			
7800	CHN-CTA-4.0			

CHN-3A				
コード番号	型式	品名	対応機種	
2160	CHN-3A	CHA コレット用コレットナット	ABT シリーズ・Xpeed1600	

K-265				
コード番号	型式	品名	対応機種	
2129	K-265	CHK コレット用コレットナット	CTM-4020 BMS-4020-MQL-CHK / 2M BMS-4040-MQL-CHK / 2M QC5-K (NRR4040-QC / NR4040-AQC) QC3-K (NRR3060-QC / NR3060-AQC) EM30-S6000・EMA-3020K・EMR-3008K EMS-3060K・NR-403E・NR-453E NR-2551・NR-3060・NR-3060S NRF-3060S・RAS-151E・RAX-71E RAX-271E MSS-25・MSST-23 NR-303・NR-311・NR-2351・RAS-101 PMA-3013K・PMR-3005K・PMS-3020K HES510 シリーズ PLANET シリーズ	

K-265A				
コード番号	型式	品名	対応機種	
2158	K-265A	CHK コレット用コレットナット	NRAF-5080 Xpeed1200	

CHN-16				
コード番号	型式	品名	対応機種	
2161	CHN-16	CH16 コレット用コレットナット	BMS-4020 / 2M・BMS-4020-MQL / 2M BMS-4020RA・BMS-4040 / 2M BMS-4040-MQL / 2M・BMS-4040RA BMS-4040RA-RGD-03M / 2M BMS-4040-RGD-03M / 2M・NR-4040 QC5-16 (NRR4040-QC / NR4040-AQC)	

CHN-20				
コード番号	型式	品名	対応機種	
7914	CHN-20	BMS-5010 用コレットナット	BMS-5010 / RA	

E4000

E3000

E2000

iSpeed3

Air-Speed

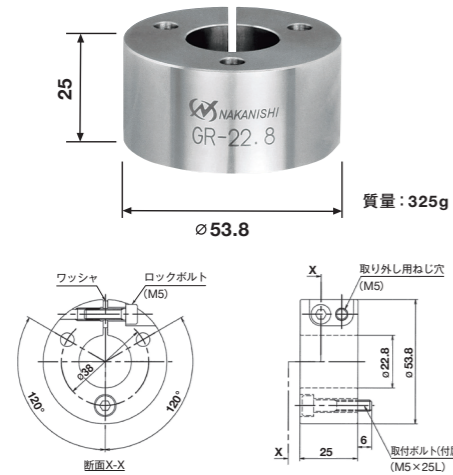
HES

TURBINES

ACCESSORIES

ガッチとリング

GR-22.8



コード番号	1888	型式	GR-22.8
標準付属品	取付ボルト (M5×25) : 3本		
適応機種	φ22.8mmスピンドル		

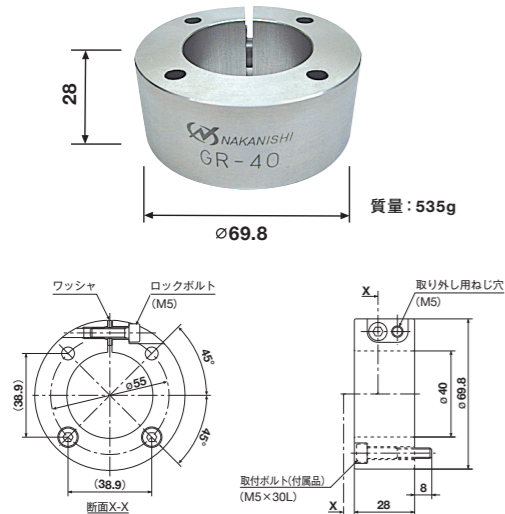
※NR-311にはご使用出来ません。

GR-30



コード番号	1885	型式	GR-30
標準付属品	取付ボルト (M5×25) : 3本		
適応機種	φ30mmスピンドル		

GR-40



コード番号	1886	型式	GR-40
標準付属品	取付ボルト (M5×30) : 4本		
適応機種	φ40mmスピンドル		

GR-50



コード番号	1889	型式	GR-50
標準付属品	取付ボルト (M6×30) : 4本		
適応機種	φ50mmスピンドル		

機械への取付方法



※上図はGR-40とGR-50を表しています。GR-22.8とGR-30の取付ボルトは3本になります。

スペーサ

ご注文はコード番号でお願いします。

スペーサ	コード番号	型式	品名 / 寸法 (内径×厚み)	適応機種
	1882	SP-22×10L	スペーサ (φ22×10mm)	BM-322FL・BM-322FR

ブッシュ

スピンドル外径に合わせてブッシュを選定し、取り付けホルダ内径に合わせて取り付けることが可能。

ブッシュ	コード番号	型式	品名 / 寸法 (内径×外径×長さ)	適応機種
	1887	RB-19.05×25.4×36L	φ25.4ブッシュ (φ19.05 × φ25.4 × 36mm)	BM-319・BM-319F・BMF-319・BMJ-319 MSS-1902R / RA・MSS-1908R / RA MSS-1930R / RA
	1877	RB-20×22	φ22ブッシュ (φ20 × φ22 × 40mm)	BM-320・BMF-320・BMJ-320・EM20-S6000 MSS-2002R / RA・MSS-2008R / RA MSS-2030R / RA
	1876	RB-20×22.8	φ22.8ブッシュ (φ20 × φ22.8 × 40mm)	BM-320・BMF-320・BMJ-320・EM20-S6000 MSS-2002R / RA・MSS-2008R / RA MSS-2030R / RA
	1875	RB-20×23	φ23ブッシュ (φ20 × φ23 × 40mm)	BM-320・BMF-320・BMJ-320・EM20-S6000 MSS-2002R / RA・MSS-2008R / RA MSS-2030R / RA
	1878	RB-20×25	φ25ブッシュ (φ20 × φ25 × 40mm)	BM-320・BMF-320・BMJ-320・EM20-S6000 MSS-2002R / RA・MSS-2008R / RA MSS-2030R / RA
	1879	RB-20×25.4	φ25.4ブッシュ (φ20 × φ25.4 × 40mm)	BM-320・BMF-320・BMJ-320・EM20-S6000 MSS-2002R / RA・MSS-2008R / RA MSS-2030R / RA
	1883	RB-22×25×34L	φ25ブッシュ (φ22 × φ25 × 33.5mm)	BM-322・BM-322FL・BM-322FR BM-322FS・BMF-322・BMJ-322
	1884	RB-22×25.4×34L	φ25.4ブッシュ (φ22 × φ25.4 × 33.5mm)	BM-322・BM-322FL・BM-322FR BM-322FS・BMF-322・BMJ-322
	1872	RBS-22.8×25	φ25ブッシュ (φ22.8 × φ25 × 25mm)	AMH-301・NR-303・NR-311・NR-2351 RA-200・RAS-101
	1871	RB-22.8×25	φ25ブッシュ (φ22.8 × φ25 × 44mm)	RA-100
	1874	RBS-22.8×25.4	φ25.4ブッシュ (φ22.8 × φ25.4 × 25mm)	AMH-301・NR-303・NR-311・NR-2351 RA-200・RAS-101
	1873	RB-22.8×25.4	φ25.4ブッシュ (φ22.8 × φ25.4 × 44mm)	RA-100
	1880	RB-30×32	φ32ブッシュ (φ30 × φ32 × 45mm)	NR-3060・NR-3060S・NR-403E
	1881	RB-30×36	φ36ブッシュ (φ30 × φ36 × 45mm)	NR-3060・NR-3060S・NR-403E

アジャスタボルト

アジャスタボルト	コード番号	型式	品名	適応機種
	7739	ADJUSTER BOLT	アジャスタボルト	BMS-4020-MQL-CHK / 2M BMS-4040-MQL-CHK / 2M

E4000

E3000

E2000

iSpeed3

Air-Speed

HES

TURBINES

ACCESSORIES

コレットホルダ

コレットホルダ	コード番号	型式	品名	適応機種
	9216	QC5-16	CH16用コレットホルダ ※コレットナットCHN-16付属	NR4040-AQC・NRR4040-QC
	9225	QC5-16-R		
	9215	QC5-K	CHK用コレットホルダ ※コレットナットK-265付属	
	9224	QC5-K-R		NR3060-AQC・NRR3060-QC
	9210	QC3-K	CHK用コレットホルダ ※コレットナットK-265付属	
	9223	QC3-K-R		
	9209	QC3-A	CHA用コレットホルダ ※コレットナットCHN-A付属	NR3060-AQC・NRR3060-QC
	9222	QC3-A-R		
	7794	QC3-SS	CHSS用コレットホルダ	

プリセットアダプタ

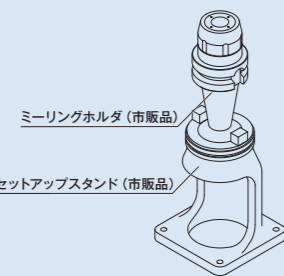
プリセットアダプタ	コード番号	型式	品名	適応コレットホルダ
	9211	QC3-ADP	QC3用プリセットアダプタ	QC3-A・QC3-K・QC3-SS
	9218	QC5-16 ADP	QC5-16用プリセットアダプタ	QC5-16
	9217	QC5-K ADP	QC5-K用プリセットアダプタ	QC5-K

プリセットアダプタを使用した機外での段取り一例

1

ミーリングホルダを使用する場合

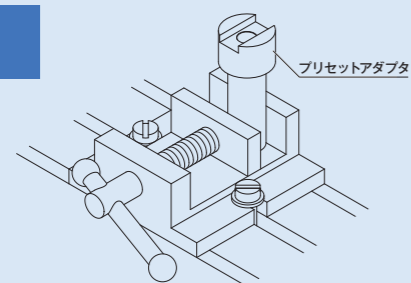
プリセットアダプタ



ミーリングホルダ (市販品)

セットアップスタンド (市販品)

バイスを
使用する
場合

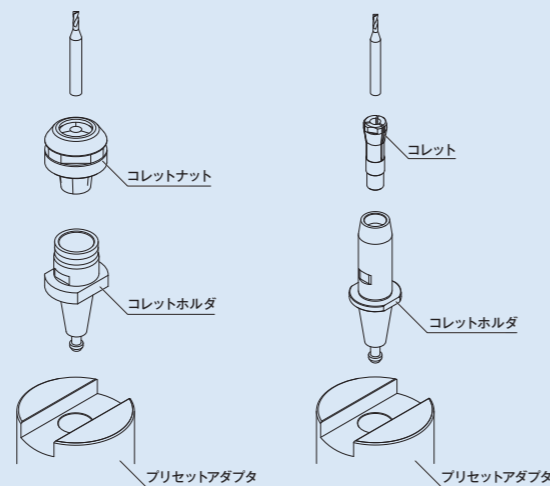


プリセットアダプタ

2

QC3-K / A
QC5-16/K の場合

QC3-SSの場合



コレットナット

コレットホルダ

プリセットアダプタ

コレット

コレットホルダ

プリセットアダプタ

メタルソー専用軸・砥石軸・砥石フランジ

ご注文はコード番号でお願いします。

メタルソー専用軸	コード番号	型式	品名 / 仕様	適応機種
	2146	KCH-02 (5.0)	メタルソー専用軸 φ5.0 (内径)	RA-100・RA-151E
	1077	KCH-02 (6.0)	メタルソー専用軸 φ6.0 (内径)	
	2147	KCH-02 (8.0)	メタルソー専用軸 φ8.0 (内径)	
	2148	KCH-03 (5.0)	メタルソー専用軸 φ5.0 (内径)	EM30-S6000・EMA-3020K・EMR-3008K EMS-3060K・MSS-25・MSST-23・NR-303・NR-311 NR-403E・NR-453E・NR-2351・NR-2551・NR-3060 NR-3060S・NRF-3060S・PMA-3013K・PMR-3005K PMS-3020K・RAS-101・RAS-151E RAX-71E・RAX-271E
	2130	KCH-03 (6.0)	メタルソー専用軸 φ6.0 (内径)	
	2149	KCH-03 (8.0)	メタルソー専用軸 φ8.0 (内径)	

砥石軸	コード番号	型式	品名 / 仕様	適応機種
	1029	AGM-01	砥石軸 芯振精度 0.02mm以内 内径 φ5.0mm 砥石用	AMH-301・NR-601
	2131	AGM-03	砥石軸 芯振精度 0.02mm以内 内径 φ5.0mm 砥石用	EM30-S6000・EMA-3020K・EMR-3008K EMS-3060K・MSS-25・MSST-23・NR-303・NR-403E NR-453E・NR-2351・NR-2551・NR-3060・NR-3060S NRF-3060S・PMA-3013K・PMS-3020K・RAS-101 RAS-151E・RAX-71E・RAX-271E

砥石フランジ	コード番号	型式	品名 / 仕様	適応機種
	2138	EGF-19	砥石フランジ 使用可能な砥石寸法 φ19.05 (内径) x φ40 (外径) x 7 (幅)mm	EM30-S6000・EMR-3008K・EMS-3060K NR-403E・NR-453E・NR-2551・NR-3060・NR-3060S NRF-3060S・PMS-3020K
	2143	NGF2-19	砥石フランジ 使用可能な砥石寸法 φ19.05 (内径) x φ40 (外径) x 7 (幅)mm	NR-311

グリース・潤滑油

グリース	コード番号	型式	品名	適応機種
	1547	—	減速器用グリース (2.5mℓ)	ARG-011E・ARG-021E EMR-3008K・EMA-3020K RAX-271E・RAX-71E PMR-3005K
	1550	—	減速器用グリース (10mℓ)	
	1549	—	減速器用グリース (100mℓ)	

潤滑油	コード番号	型式	品名	適応機種
	1057	K-211	潤滑油 (70cc)	エアラインキット (AL-M1201BL・AL-M1202・AL-M1203BS2)
	1058	K-202	潤滑油 (1ℓ)	

COMBOX

コード番号 **8495** 型式 **COMBOX**



●シチズンマシナリー製 CNC 自動旋盤「Cincom」の外周用 M コード信号を使用し、本製品と接続することで E3000 や iSpeed3 のモータを簡単に操作することが可能です。

仕様	定格入力電圧：DC24V (DC23-25V) 寸法：W142 x D240 x H31mm / 質量：1.2kg
標準付属品	I/F ケーブル (高密度 D-SUB15 コネクタ)：1 本 ケーブル D・E・F：各 1 本 / リレー：1 個 ねじ・ナット：各 2 個 / 各種コネクタキャップ：4 個
適応コントローラ	E3000 コントローラ・iSpeed3 コントローラ
外部接続機器	CNC 自動旋盤*

*詳細は弊社機工営業部までお問い合わせください。

E4000

E3000

E2000

iSpeed3

Air-Speed

HES

TURBINES

ACCESSORIES

ネットワークインターフェイス

COMBOX-NET.EIP

ナカニシスピンドルの遠隔制御・管理が

EtherNet/IPを使って手軽にIoT化!

ロボット/専用機などのPLCへ

LANケーブル1本で簡単接続。

コード番号	7796	型式	COMBOX-NET.EIP
コード番号	7906	型式	COMBOX-NET D-subケーブルセット



EtherNet/IP (EtherNet/IP™は、ODVA登録商標です。)

特長1 IoT化で遠隔管理

● 遠隔でのエラー・警告表示が簡単に

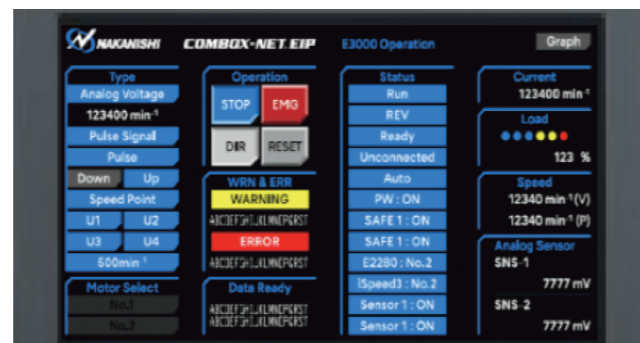
コントローラから出力される様々なエラーや警告を遠隔で表示させることができます。

※S/Nにより表示内容が異なります

● 最大4つのセンサ

(デジタル×2、アナログ×2)を接続が可能

様々な市販のセンサを増設し、状態監視に活用できます。



PLCディスプレイ(例)

特長2 設計・製作作業工数削減

● EtherNet/IP対応機器へLANケーブルで接続可能

※他プロトコルへの対応は未定

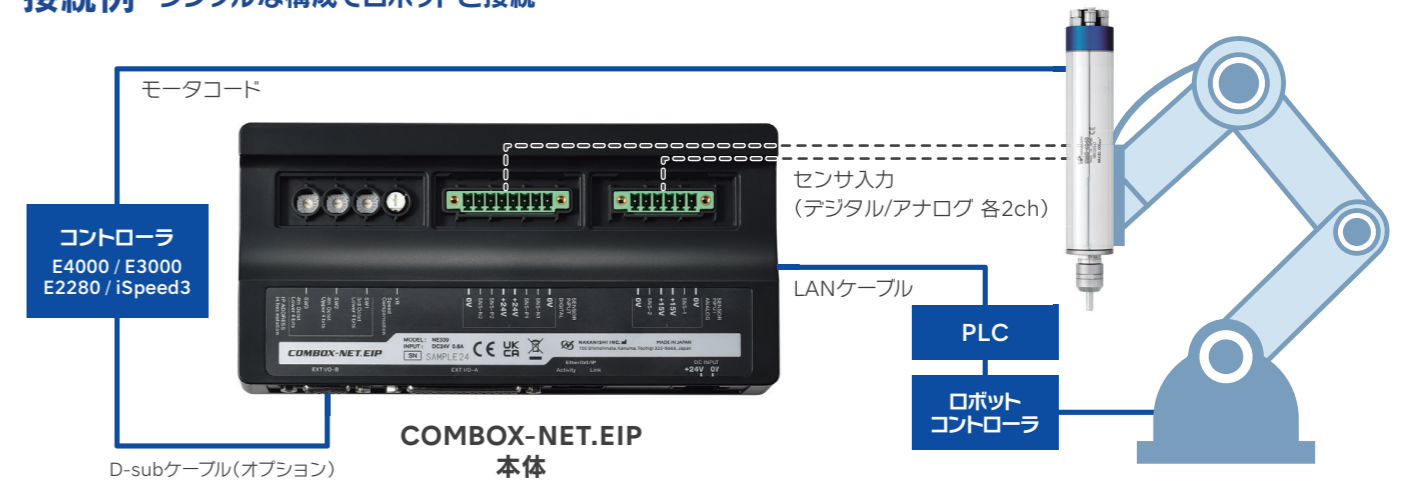
● PLCにおけるラダープログラムの行数を削減可能

● I/O関連機器が不要になり省配線が可能

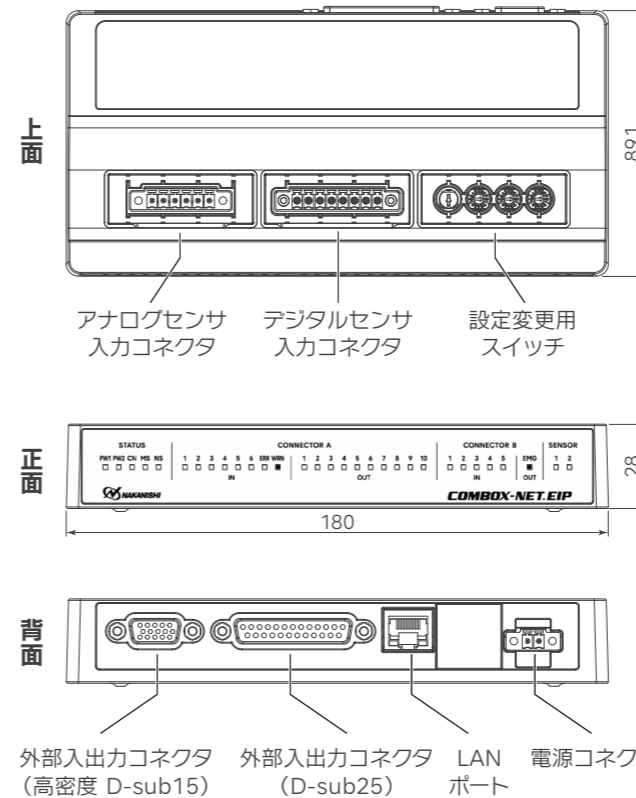
作業工数 **33%削減** (当社測定比)



接続例 シンプルな構成でロボットと接続



外観図



仕様

通信規格	EtherNet/IP
伝送速度	10Mbps/100Mbps
通信サイクル(RPI)	4ms 以上
LANケーブル仕様	ストレート カテゴリ5以上(STPケーブル推奨)
定格入力電圧	DC24V ±10%
寸法	W180×D89.1×H28mm
質量	282g

製品構成

COMBOX-NET.EIP本体	1個
ブラケット	1個
取付ねじ	4個
電源コネクタ	1個
各種カバー	本体に付属

コード番号 **7796** 型式 COMBOX-NET.EIP

※D-subケーブルは別途購入

オプション

コード番号 **7906** 型式 COMBOX-NET D-subケーブルセット

D-sub15ケーブル(500mm)、D-sub25ケーブル(500mm)
※D-subケーブルは特殊サイズの為、弊社製品を推奨しています。

対応コントローラ 全4機種に接続可能、すべてのI/O機能をネットワーク通信で対応



※上記S/N以降のコントローラであればエラーや警告の種類を表示できます。これらよりも古いS/Nのコントローラでは、エラーや警告の有無だけを表示します。

E4000

E3000

E2000

iSpeed3

Air-Speed

HES

TURBINES

ACCESSORIES