

SERIES iSpeed3

ULTRA-HIGH-SPEED & SUPER-PRECISION

φ19.05、φ20、φ22mm 超ショートボディスピンドル

- 最大出力 140W ● 最高回転速度 80,000min⁻¹
- 最大出力 150W ● 最高回転速度 60,000min⁻¹

スピンドル振れ精度 1μm以内

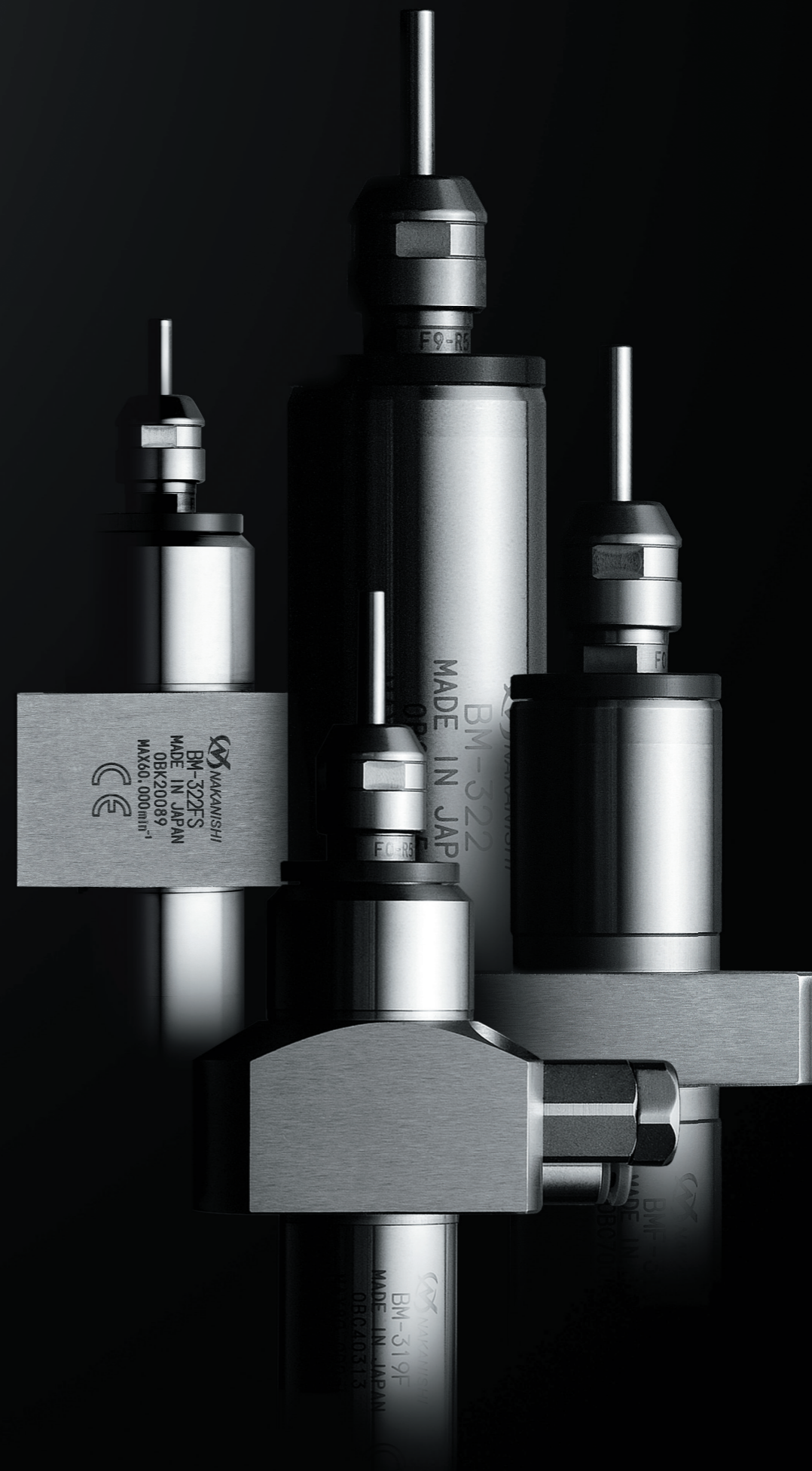
- 高精度加工が可能になります。
- 工具寿命が延びます。

セラミックベアリングを採用

- スチールベアリングに比べ 耐久性は約2倍です。
- 剛性があり加工条件を上げることができます。

ブラシレスモータを採用

- カーボンブラシの交換が不要で **メンテナンスフリー** です。
- カーボンブラシの粉塵がベアリングに侵入することがなくなり、**寿命が延びます**。



E4000

E3000

E2000

iSpeed3

Air-Speed

HES

TURBINES

ACCESSORIES

目次

フランジタイプモータスピンドル

小型旋盤搭載用スピンドル (フランジ付き)

BM-319F p.4-5
中間コネクタコード付



BM-320F p.4-5
中間コネクタコード付



BM-322FL p.4-7
中間コネクタコード付



BM-322FR p.4-7
中間コネクタコード付



BM-322FS p.4-9
中間コネクタコード付



BMF-319 p.4-11



ストレートタイプモータスピンドル

小型旋盤搭載用スピンドル (フランジ無し)

BMJ-319 p.4-13



BMJ-320 p.4-13



BMJ-322 p.4-13



BM-319 p.4-15
中間コネクタコード付



BM-320 p.4-15
中間コネクタコード付



BM-322 p.4-15
中間コネクタコード付

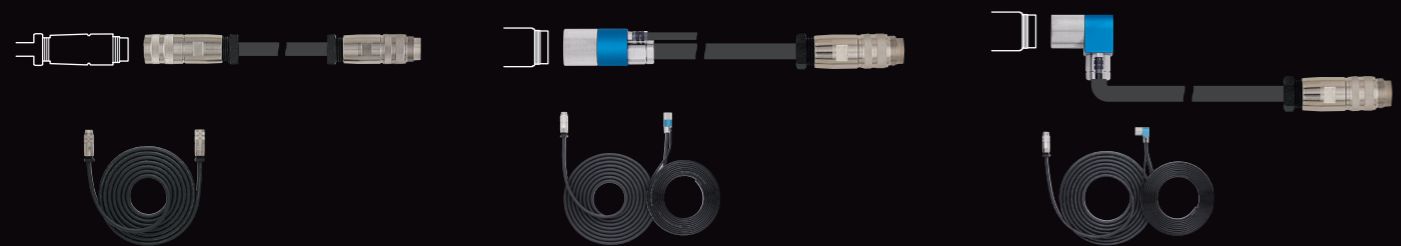


コントローラ

iSpeed3 CONTROLLER p.4-17
コントローラ



モータコード



EMCD-BM3 p.4-18
ジョイントタイプ

【特長】モータから離れた位置で接続可能
【長さ】3m, 5m, 7m

EMCD-BM3S p.4-18
ストレートタイプ

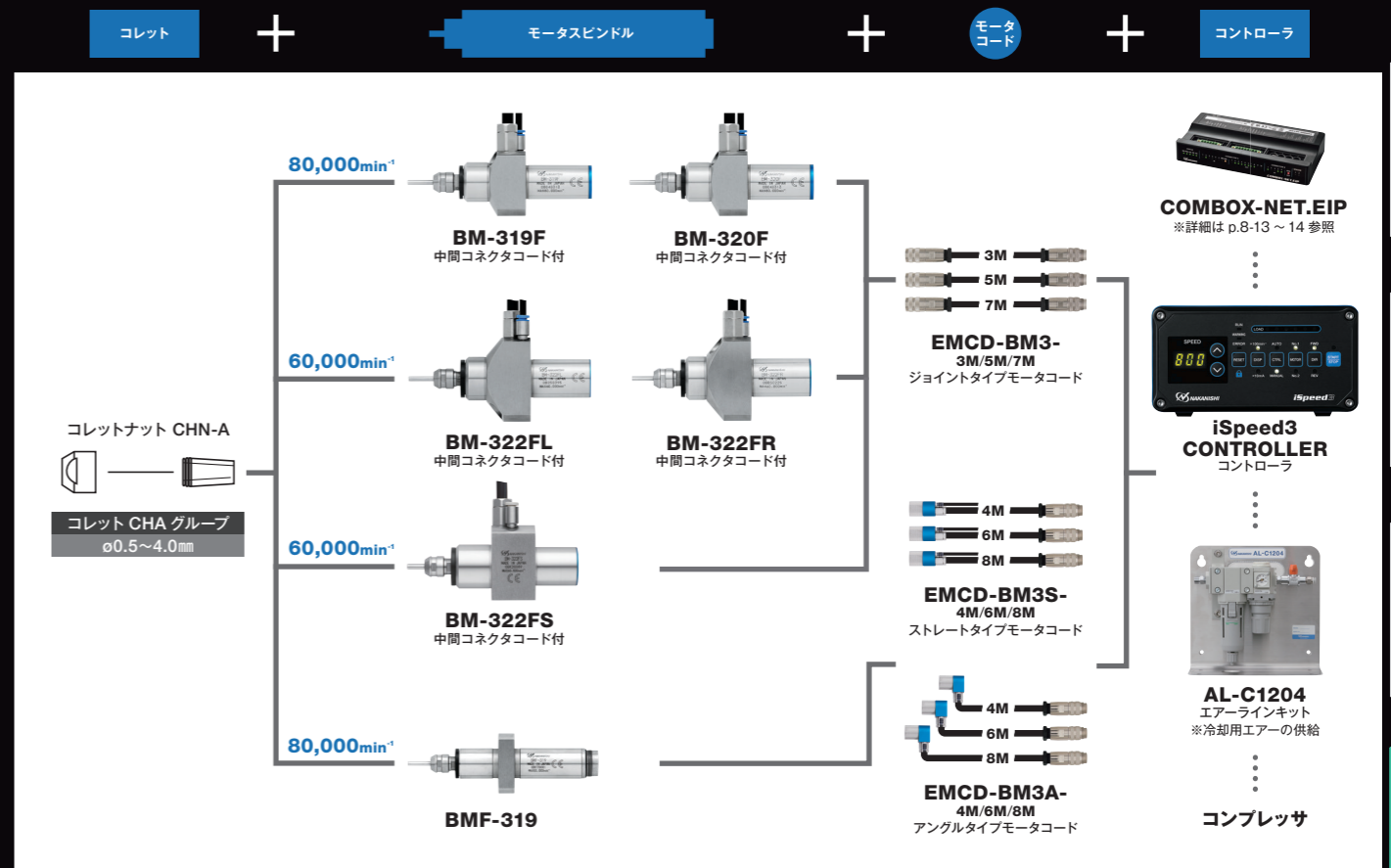
【特長】モータ後端で接続
【長さ】4m, 6m, 8m

EMCD-BM3A p.4-18
アングルタイプ

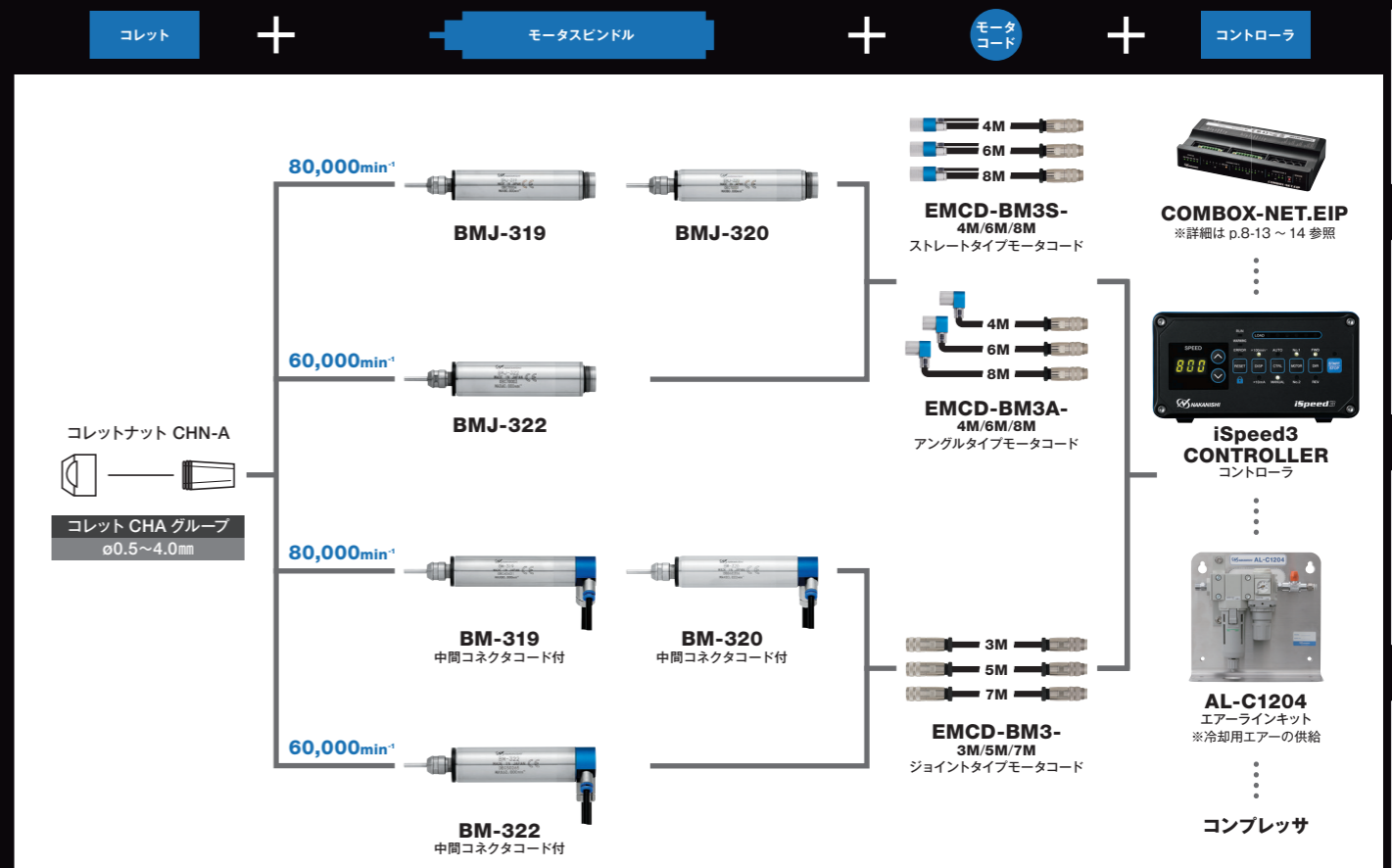
【特長】モータ後端で接続、後方90°出し
【長さ】4m, 6m, 8m

「iSpeed3シリーズ」システム図

フランジタイプモータスピンドル



ストレートタイプモータスピンドル



E4000

E3000

E2000

iSpeed3

Air-Speed

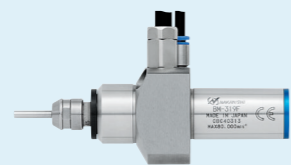
HES

TURBINES

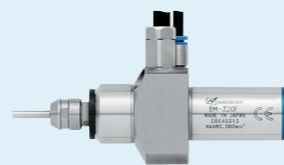
ACCESSORIES

スピンドル
ガイド

CHA



BM-319F



BM-320F



EMCD-BM3



iSpeed3 CONTROLLER



AL-C1204

iSpeed3 SERIES

フランジタイプモータスピンドル

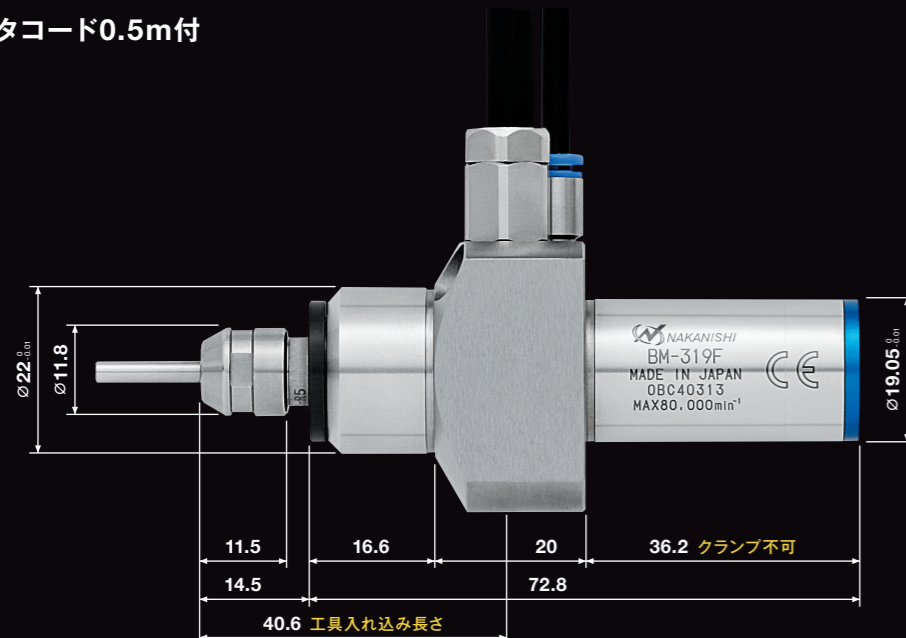
画像は原寸表示です。

BM-319F

中間コネクタコード0.5m付



外径φ19.05mm



仕様

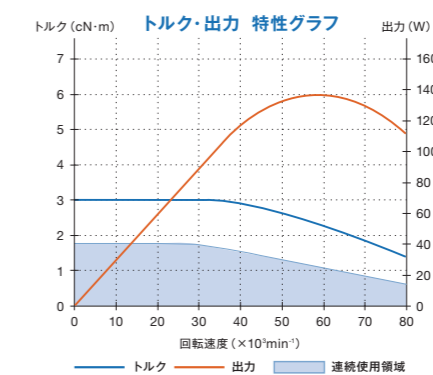
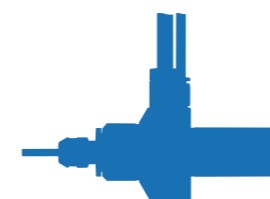
CAD data WEB上から当社製品のCADデータ(DXF/STEP)をダウンロードできます。

ご注文はコード番号でお願いします。

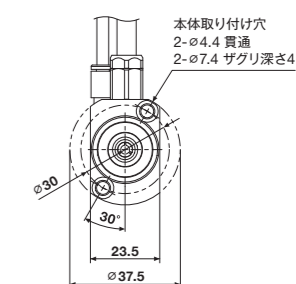
BM-319F

コード番号 7813

型式 BM-319F



フランジ取り付け穴図



外径	最高回転速度	最大出力	スピンドル振れ精度	コード曲げ半径	質量
φ19.05mm	80,000min ⁻¹	140w	1μm以内	60mm	260g
標準装備・付属品	コレットナット (CHN-A) / スパナ (8×5)・(9×11) : 各1枚 / 六角穴付ボルト (M4×25) : 2個 ※コレットは別売です。				
オプション	コレット (CHA グループ) : φ0.5 ~ φ4.0mm 詳細は p.8-5 参照 モータコード : 長さ 3m (9261)、5m (9262)、7m (9263)				

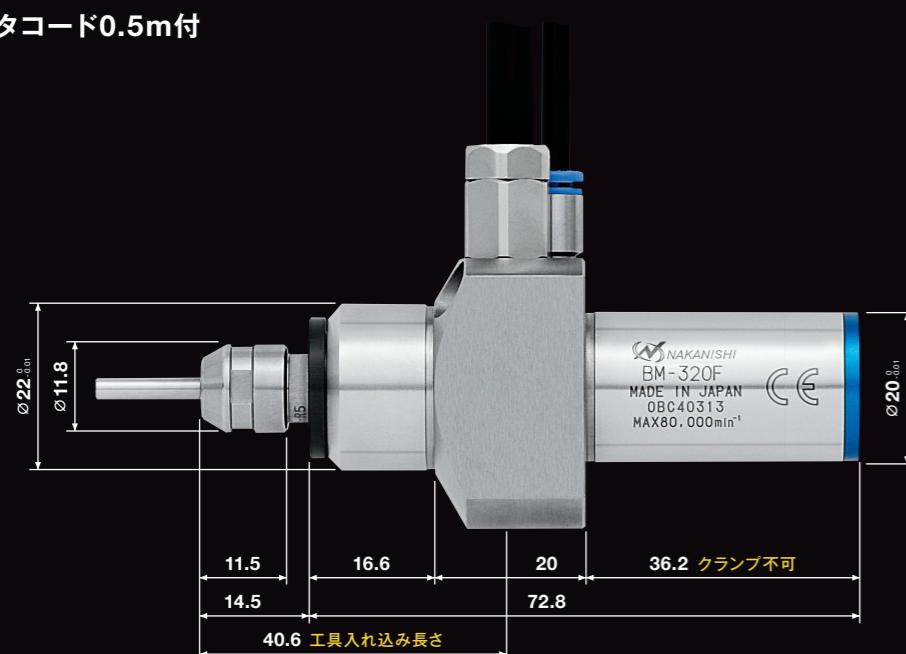
※中間コネクタ付コード長さは0.5mです。

BM-320F

中間コネクタコード0.5m付



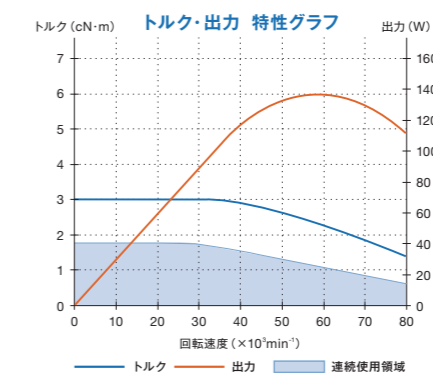
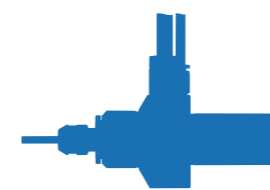
外径φ20mm



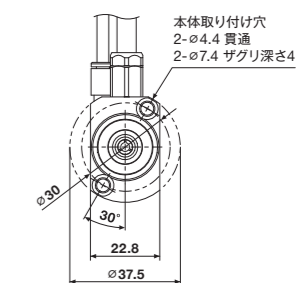
BM-320F

コード番号 7816

型式 BM-320F



フランジ取り付け穴図

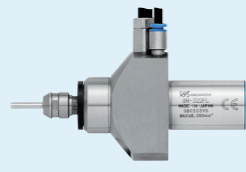


外径	最高回転速度	最大出力	スピンドル振れ精度	コード曲げ半径	質量
φ20mm	80,000min ⁻¹	140w	1μm以内	60mm	270g
標準装備・付属品	コレットナット (CHN-A) / スパナ (8×5)・(9×11) : 各1枚 / 六角穴付ボルト (M4×25) : 2個 ※コレットは別売です。				
オプション	コレット (CHA グループ) : φ0.5 ~ φ4.0mm 詳細は p.8-5 参照 モータコード : 長さ 3m (9261)、5m (9262)、7m (9263)				

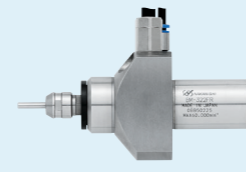
※中間コネクタ付コード長さは0.5mです。

スピンドル
ガイド

CHA



BM-322FL



BM-322FR



EMCD-BM3



iSpeed3 CONTROLLER



AL-C1204

iSpeed3 SERIES

フランジタイプモータスピンドル

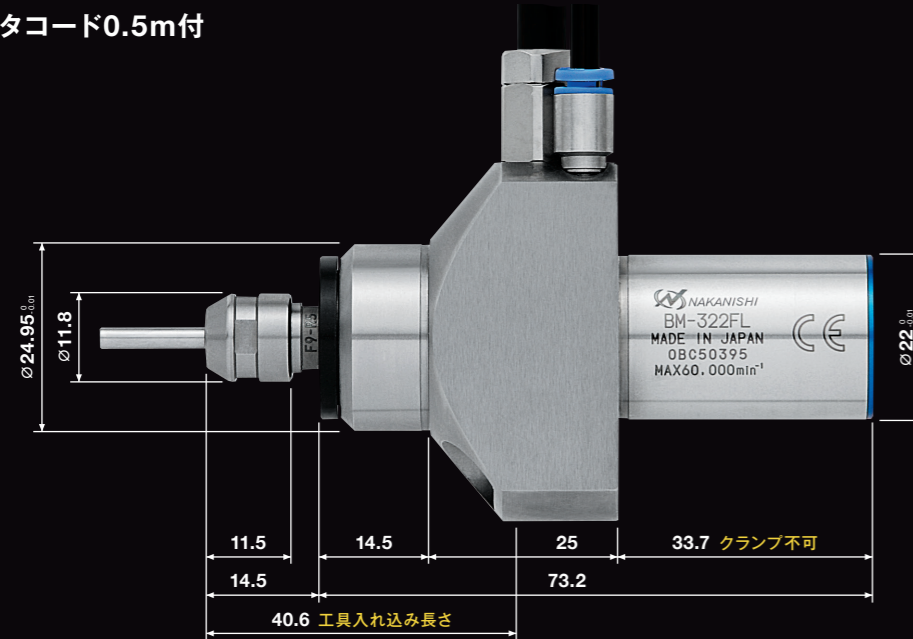
画像は原寸表示です。

BM-322FL

中間コネクタコード0.5m付



外径φ22mm

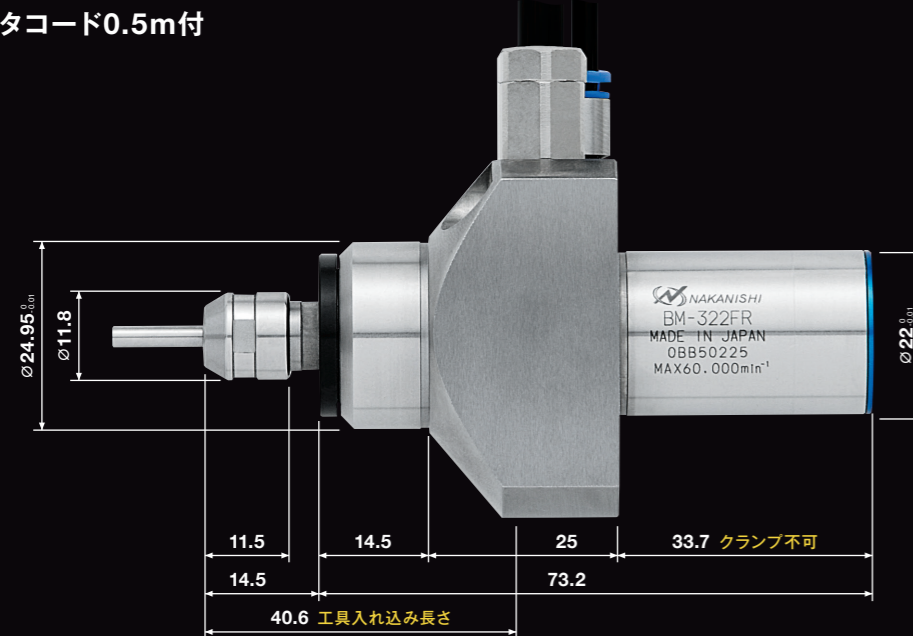


BM-322FR

中間コネクタコード0.5m付



外径φ22mm



仕様

CAD
data

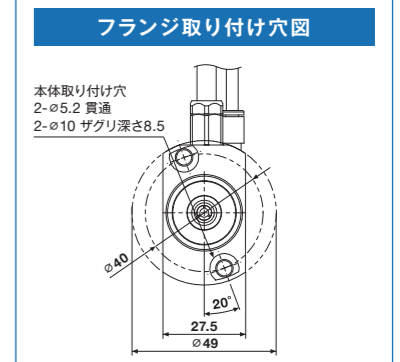
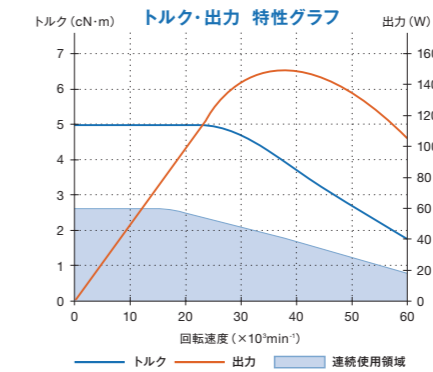
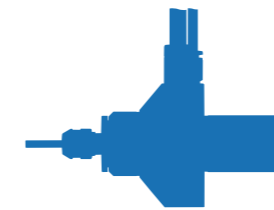
WEB上から当社製品のCADデータ(DXF/STEP)をダウンロードできます。

ご注文はコード番号でお願いします。

BM-322FL

コード番号 7815

型式 BM-322FL



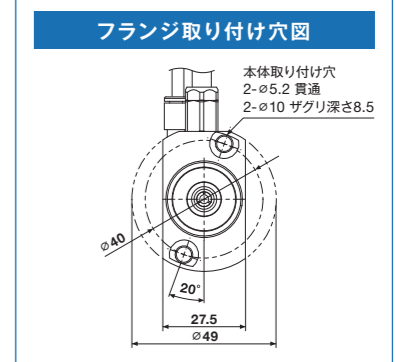
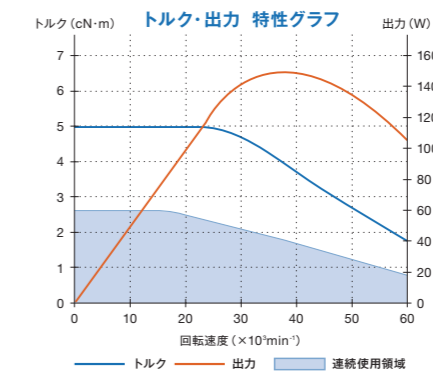
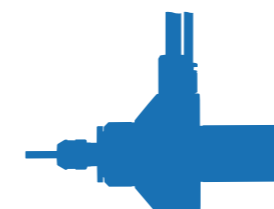
外径	最高回転速度	最大出力	スピンドル振れ精度	コード曲げ半径	質量
φ22mm	60,000min⁻¹	150w	1μm以内	60mm	360g
標準装備・付属品	コレットナット (CHN-A) / スパナ (8×5)・(9×11) : 各1枚 / 六角穴付ボルト (M5×25) : 2個 ※コレットは別売です。				
オプション	コレット (CHA グループ) : φ0.5 ~ φ4.0mm 詳細は p.8-5 参照 モータコード : 長さ 3m (9261)、5m (9262)、7m (9263)				

※中間コネクタ付コード長さは0.5mです。

BM-322FR

コード番号 7817

型式 BM-322FR



外径	最高回転速度	最大出力	スピンドル振れ精度	コード曲げ半径	質量
φ22mm	60,000min⁻¹	150w	1μm以内	60mm	360g
標準装備・付属品	コレットナット (CHN-A) / スパナ (8×5)・(9×11) : 各1枚 / 六角穴付ボルト (M5×25) : 2個 ※コレットは別売です。				
オプション	コレット (CHA グループ) : φ0.5 ~ φ4.0mm 詳細は p.8-5 参照 モータコード : 長さ 3m (9261)、5m (9262)、7m (9263)				

※中間コネクタ付コード長さは0.5mです。

スピンドル
ガイド

CHA



BM-322FS



EMCD-BM3



iSpeed3 CONTROLLER



AL-C1204

iSpeed3 SERIES

画像は原寸表示です。

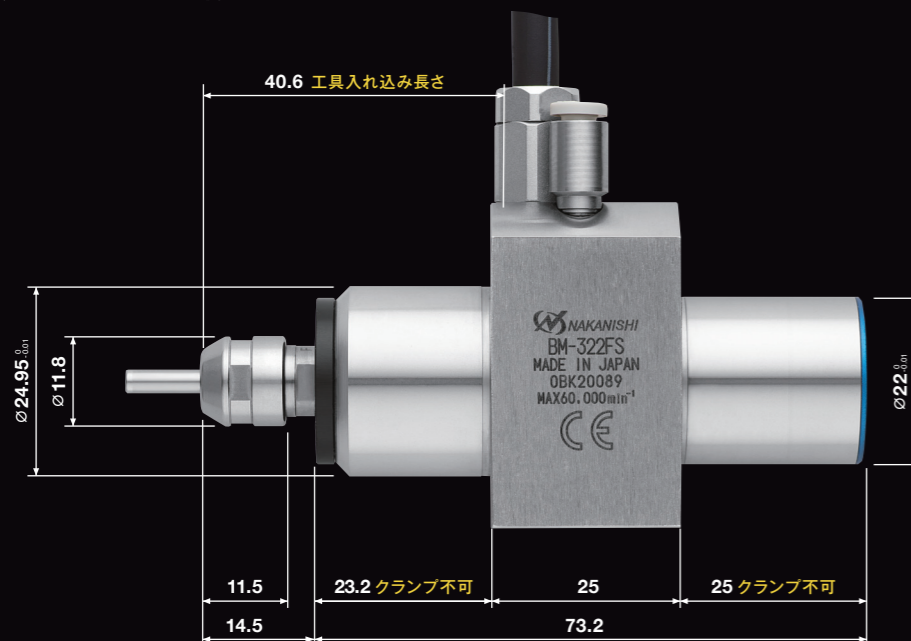
フランジタイプモータスピンドル

BM-322FS

中間コネクタコード0.5m付



外径φ22mm



仕様

CAD
data

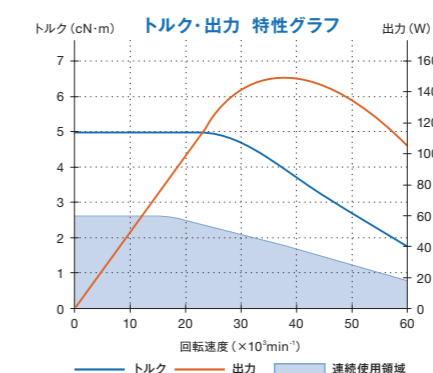
WEB上から当社製品のCADデータ(DXF/STEP)をダウンロードできます。

ご注文はコード番号でお願いします。

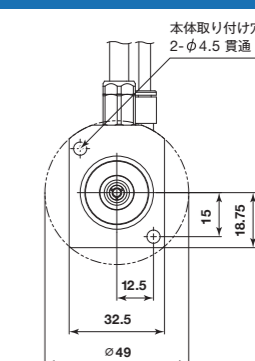
BM-322FS

コード番号 7823

型式 BM-322FS



フランジ取り付け穴図



外径	最高回転速度	最大出力	スピンドル振れ精度	コード曲げ半径	質量
φ22mm	60,000min ⁻¹	150w	1μm以内	60mm	430g
標準装備・付属品	コレットナット (CHN-A) / スパナ (8×5)・(9×11) : 各1枚 / 六角穴付ボルト (M4×35) : 2個 ※コレットは別売です。				
オプション	コレット (CHA グループ) : φ0.5 ~ φ4.0mm 詳細は p.8-5 参照 モータコード : 長さ 3m (9261)、5m (9262)、7m (9263)				

※中間コネクタ付コード長さは0.5mです。

E4000

E3000

E2000

iSpeed3

Air-Speed

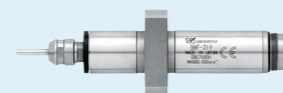
HES

TURBINES

ACCESSORIES

スピンドル
ガイド

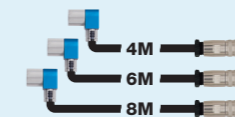
CHA



BMF-319



EMCD-BM3S



EMCD-BM3A



iSpeed3 CONTROLLER



AL-C1204

iSpeed3 SERIES

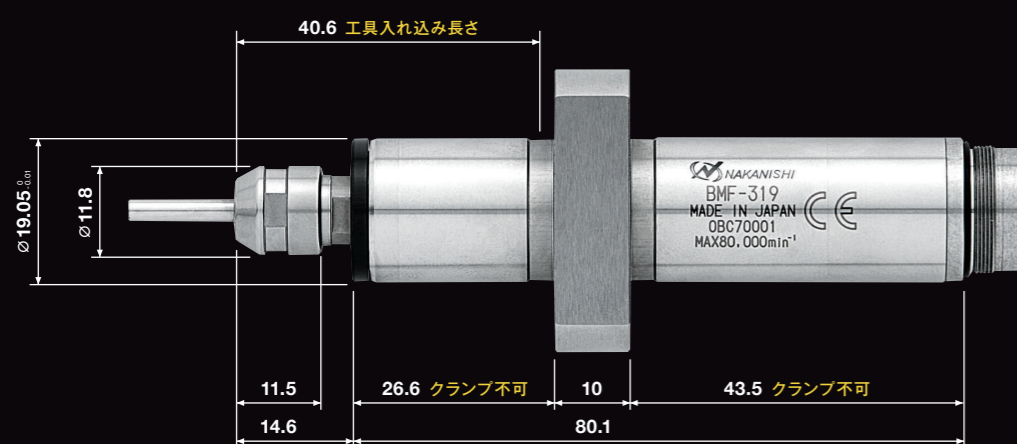
フランジタイプモータスピンドル

画像は原寸表示です。

BMF-319



外径φ19.05mm



仕様

CAD
data

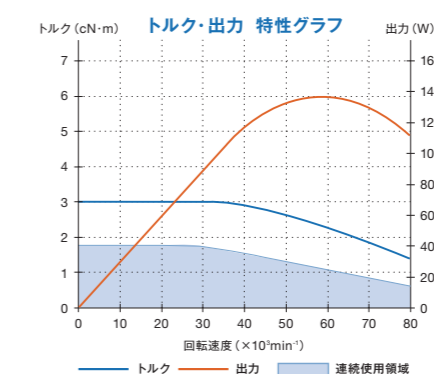
WEB上から当社製品のCADデータ (DXF/STEP) をダウンロードできます。

ご注文はコード番号でお願いします。

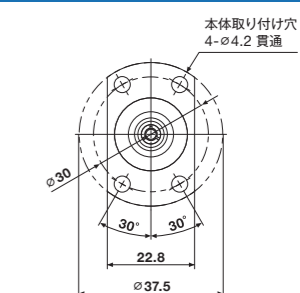
BMF-319

コード番号 7822

型式 BMF-319



フランジ取り付け穴図



外径	最高回転速度	最大出力	スピンドル振れ精度	質量
φ19.05mm	80,000min ⁻¹	140w	1μm以内	180g
標準装備・付属品	コレットナット (CHN-A) / スパナ (8×5)・(9×11) : 各1枚 / 六角穴付ボルト (M4×16) : 2個 ※コレットは別売です。			
オプション	コレット (CHA グループ) : φ0.5 ~ φ4.0mm 詳細は p.8-5 参照			
	モータコード (ストレート) : 長さ 4m (9264)、6m (9265)、8m (9266)			
	モータコード (アングル) : 長さ 4m (9267)、6m (9268)、8m (9269)			

E4000

E3000

E2000

iSpeed3

Air-Speed

HES

TURBINES

ACCESSORIES

スピンドル
ガイド

CHA



BMJ-319



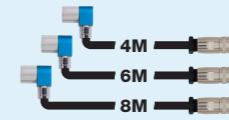
BMJ-320



BMJ-322



EMCD-BM3S



EMCD-BM3A



iSpeed3 CONTROLLER



AL-C1204

iSpeed3 SERIES

ストレートタイプモータスピンドル

画像は原寸表示です。

BMJ-319

19.05

外径φ19.05mm



仕様

CAD
data

WEB上から当社製品のCADデータ (DXF/STEP) をダウンロードできます。

ご注文はコード番号でお願いします。

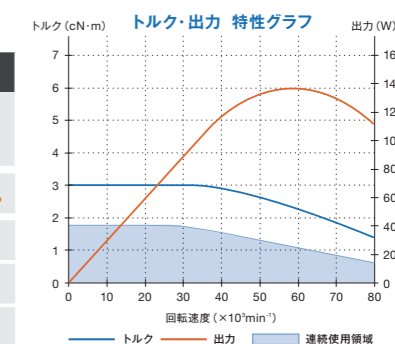
BMJ-319

コード番号 7819

型式 BMJ-319



外径	最高回転速度	最大出力	スピンドル振れ精度	質量
φ19.05mm	80,000min ⁻¹	140w	1μm以内	145g
標準装備・付属品	コレットナット (CHN-A) / スパナ (8×5)・(9×11) : 各1枚 ※コレットは別売です。			
オプション	コレット (CHA グループ) : φ0.5 ~ φ4.0mm 詳細は p.8-5 参照			
	モータコード (ストレート) : 長さ 4m (9264)、6m (9265)、8m (9266)			
	モータコード (アングル) : 長さ 4m (9267)、6m (9268)、8m (9269)			



BMJ-320

20

外径φ20mm



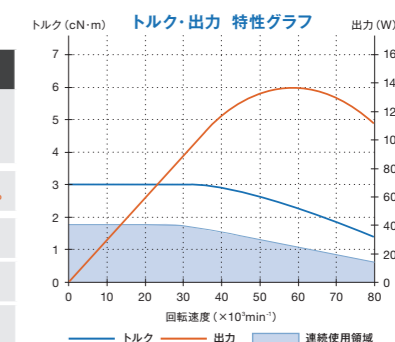
BMJ-320

コード番号 7820

型式 BMJ-320



外径	最高回転速度	最大出力	スピンドル振れ精度	質量
φ20mm	80,000min ⁻¹	140w	1μm以内	160g
標準装備・付属品	コレットナット (CHN-A) / スパナ (8×5)・(9×11) : 各1枚 ※コレットは別売です。			
オプション	コレット (CHA グループ) : φ0.5 ~ φ4.0mm 詳細は p.8-5 参照			
	モータコード (ストレート) : 長さ 4m (9264)、6m (9265)、8m (9266)			
	モータコード (アングル) : 長さ 4m (9267)、6m (9268)、8m (9269)			



BMJ-322

22

外径φ22mm



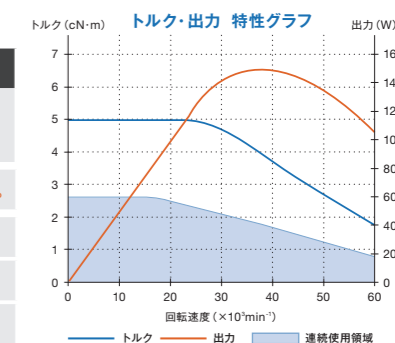
BMJ-322

コード番号 7821

型式 BMJ-322



外径	最高回転速度	最大出力	スピンドル振れ精度	質量
φ22mm	60,000min ⁻¹	150w	1μm以内	190g
標準装備・付属品	コレットナット (CHN-A) / スパナ (8×5)・(9×11) : 各1枚 ※コレットは別売です。			
オプション	コレット (CHA グループ) : φ0.5 ~ φ4.0mm 詳細は p.8-5 参照			
	モータコード (ストレート) : 長さ 4m (9264)、6m (9265)、8m (9266)			
	モータコード (アングル) : 長さ 4m (9267)、6m (9268)、8m (9269)			



スピンドル
ガイド

CHA



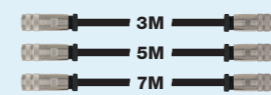
BM-319



BM-320



BM-322



EMCD-BM3



iSpeed3 CONTROLLER



AL-C1204

iSpeed3 SERIES

ストレートタイプモータスピンドル

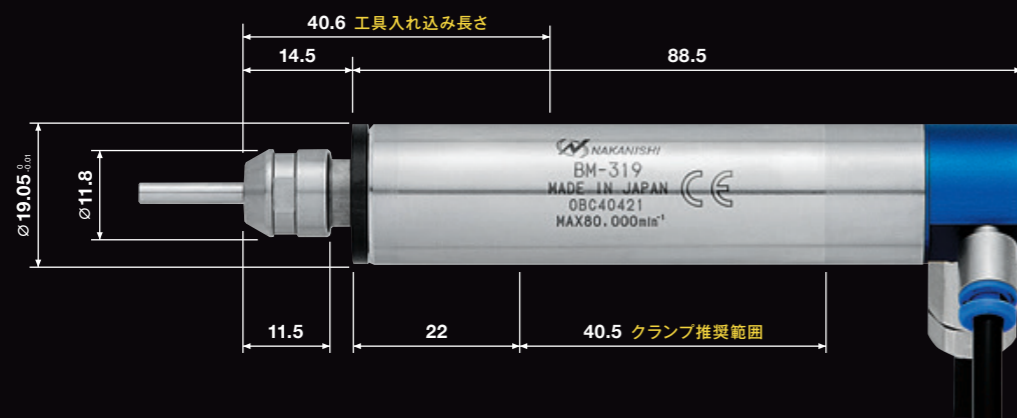
画像は原寸表示です。

BM-319

中間コネクタコード0.5m付



外径φ19.05mm



BM-320

中間コネクタコード0.5m付



外径φ20mm



BM-322

中間コネクタコード0.5m付



外径φ22mm



仕様

CAD
data

WEB上から当社製品のCADデータ(DXF/STEP)をダウンロードできます。

ご注文はコード番号でお願いします。

BM-319

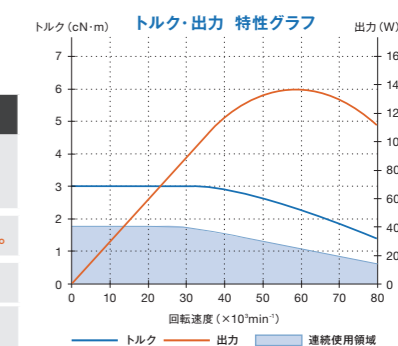
コード番号 7810

型式 BM-319



外径	最高回転速度	最大出力	スピンドル振れ精度	コード曲げ半径	質量
φ19.05mm	80,000min ⁻¹	140w	1μm以内	60mm	210g
標準装備・付属品	コレットナット(CHN-A) / スパナ(8×5)・(9×11) : 各1枚 ※コレットは別売です。				
オプション	コレット(CHAグループ) : φ0.5~φ4.0mm 詳細は p.8-5 参照 モータコード : 長さ3m(9261)、5m(9262)、7m(9263)				

※中間コネクタ付コード長さは0.5mです。



BM-320

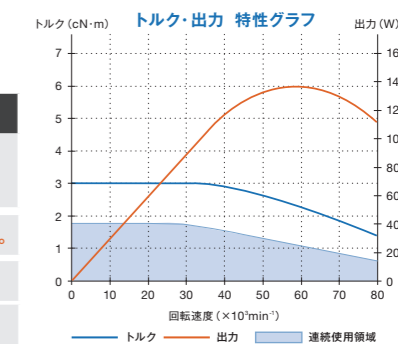
コード番号 7811

型式 BM-320



外径	最高回転速度	最大出力	スピンドル振れ精度	コード曲げ半径	質量
φ20mm	80,000min ⁻¹	140w	1μm以内	60mm	230g
標準装備・付属品	コレットナット(CHN-A) / スパナ(8×5)・(9×11) : 各1枚 ※コレットは別売です。				
オプション	コレット(CHAグループ) : φ0.5~φ4.0mm 詳細は p.8-5 参照 モータコード : 長さ3m(9261)、5m(9262)、7m(9263)				

※中間コネクタ付コード長さは0.5mです。



BM-322

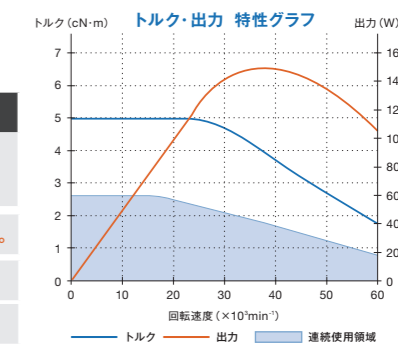
コード番号 7814

型式 BM-322



外径	最高回転速度	最大出力	スピンドル振れ精度	コード曲げ半径	質量
φ22mm	60,000min ⁻¹	150w	1μm以内	60mm	250g
標準装備・付属品	コレットナット(CHN-A) / スパナ(8×5)・(9×11) : 各1枚 ※コレットは別売です。				
オプション	コレット(CHAグループ) : φ0.5~φ4.0mm 詳細は p.8-5 参照 モータコード : 長さ3m(9261)、5m(9262)、7m(9263)				

※中間コネクタ付コード長さは0.5mです。



E4000

E3000

E2000

iSpeed3

Air-Speed

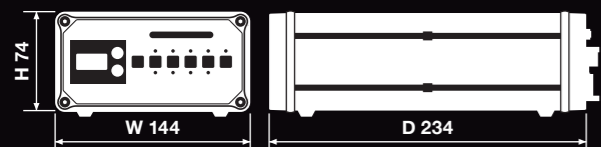
HES

TURBINES

ACCESSORIES

iSpeed3 コントローラ

iSpeed3 CONTROLLER コントローラ



外部制御機能搭載

- 外部入力
「回転ON-OFF」「正転・逆転」「回転速度指令」「セーフティリレーブレーキ」など
 - 外部出力
「回転中」「回転到達」「エラー」「負荷率」「回転速度」など
 - パラメータ設定
「最高回転速度設定」「回転速度固定」「速度ポイント」など
- ※詳細はWEBの取扱説明書をご参照ください。

電圧 (プラグ形状)	コード番号
200V (Cタイプ)	8479

※ 8477 (100V)、8478 (120V)、8480 (230V) もご用意しています。

電圧 (プラグ形状)	主な仕向け地	製品
100V (Aタイプ)	日本	
120V (Bタイプ)	アメリカ カナダ	
200V (Cタイプ)	プラグ無し	
230V (Dタイプ)	ヨーロッパ	

※ iSpeed3は各電圧にてご注文いただく必要があります。



モータ出力	回転速度	最大出力	定格消費電流	エア消費量	質量
2チャンネル (同時運転不可)	1,000~80,000min ⁻¹	150w	0.65A (200V)	1本の場合: 30Nℓ/min (0.25MPa) 2本の場合: 60Nℓ/min (0.25MPa)	3.5kg
標準装備・付属品	電源コード: 3m / フィルタ付エアース (K-251: 2058): 2m / モータコネクタキャップ: 2個 ブラケット: 2枚 / 板ナット: 4個 / M3 ボルト: 4個 / ヒューズ: 2個				

モータコード

ご注文はコード番号でお願いします。

モータコード	コード番号	型式	コード長さ	標準装備・付属品	適応機種
	9261	EMCD-BM3-3M	3m	エアース コネクタキャップ (本体に付属)	BM-319F・BM-320F BM-322FL・BM-322FR BM-322FS BM-319・BM-320 BM-322・BM-325
	9262	EMCD-BM3-5M	5m		
	9263	EMCD-BM3-7M	7m		

モータコード	コード番号	型式	コード長さ	標準装備・付属品	適応機種
	9264	EMCD-BM3S-4M	4m	エアース コネクタキャップ (本体に付属)	BMF-319・BMF-320 BMF-322・BMF-325 BMJ-319・BMJ-320 BMJ-322・BMJ-325
	9265	EMCD-BM3S-6M	6m		
	9266	EMCD-BM3S-8M	8m		
	9267	EMCD-BM3A-4M	4m	エアース コネクタキャップ (本体に付属)	BMF-319・BMF-320 BMF-322・BMF-325 BMJ-319・BMJ-320 BMJ-322・BMJ-325
	9268	EMCD-BM3A-6M	6m		
	9269	EMCD-BM3A-8M	8m		

※ジョイントタイプ、ストレートタイプ、アングルタイプ共に最小コード曲げ半径は60mmです。

E4000

E3000

E2000

iSpeed3

Air-Speed

HES

TURBINES

ACCESSORIES

ACCESSORIES

エアラインキット	p.8-3~4
コレット	p.8-5~7
コレットナット	p.8-8
ガチッとリング / スペーサ / ブッシュ	p.8-9~10
コレットホルダ / プリセットアダプタ	p.8-11
COMBOX-NET.EIP、他	p.8-12~14

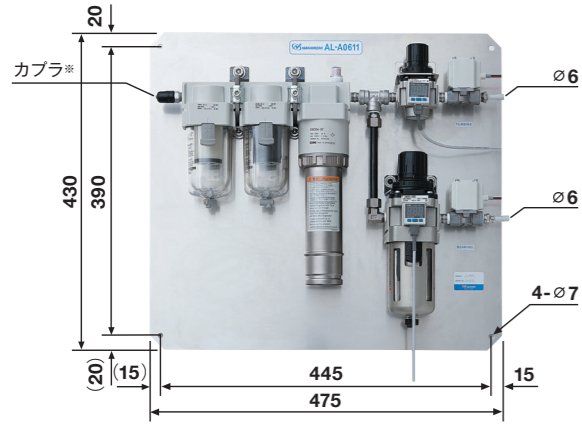


エアラインキット

ご注文はコード番号でお願いします。

AL-A0611

ろ過度：0.01μm



コード番号	1548	型式	AL-A0611
-------	------	----	----------

■エア配管 入力側:カブラ(カブラタイプ 型式 KK13P-02M SMC社製)
出力側:φ6.0mm x 2箇所

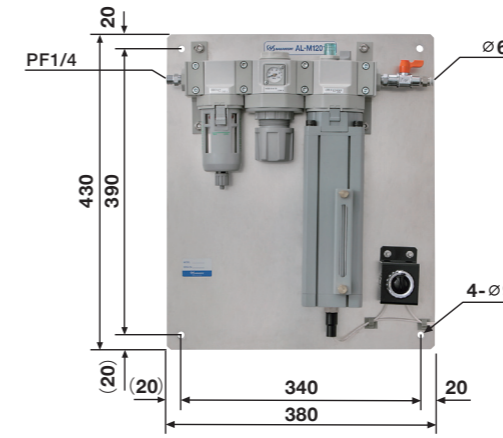
■質量: 8.2kg

標準付属品	スペーサ: 4個
構成	ミストセパレータ / マイクロミストセパレータ メンブレンエアードライヤ / レギュレータ マイクロミストセパレータレギュレータ デジタル圧カスイッチ: 2個 / 電磁弁: 2個
適応機種	E3000 (NRAF-5080用)・ABTシリーズ Xpeedシリーズ

※エアラインキットをお客様でご準備される場合は、マイクロミストセパレータ(ろ過度:0.01μm)をご用意ください。

AL-M1201BL

ろ過度: 0.3μm



コード番号	4501	型式	AL-M1201BL
-------	------	----	------------

■エア配管 入力側:エアース用コネクタ PF1/4
出力側:φ6.0mm

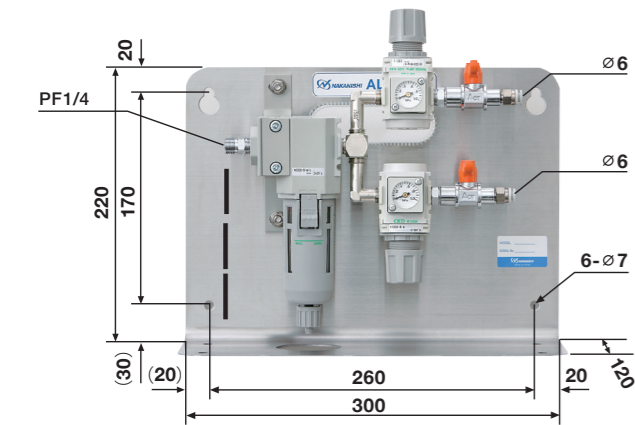
■質量: 5.2kg

標準付属品	配管用ホース (K-260): 2m / 接続用継手: 1個 φ6mm エアース: 1本 / スペーサ: 4個 潤滑油 (K-202) 1ℓ: 1本 六角穴付ボルト (M8×20L): 4本
構成	エアフィルタ / レギュレータ / ルブリケータ ON-OFFバルブ / プザー
適応機種	E3000 (RG-3004M)・HTSシリーズ PLANETシリーズ

※エアラインキットをお客様でご準備される場合、ろ過度:0.3μm、使用圧力範囲:0.1~1.0MPaのフィルタ性能を推奨しております。なお、推奨エアースフィルタはM2000-WSタイプ(CKD製)です。

AL-A1205

ろ過度: 0.3μm



コード番号	4505	型式	AL-A1205
-------	------	----	----------

■エア配管 入力側:エアース用コネクタ PF1/4
出力側:φ6.0mm x 2箇所

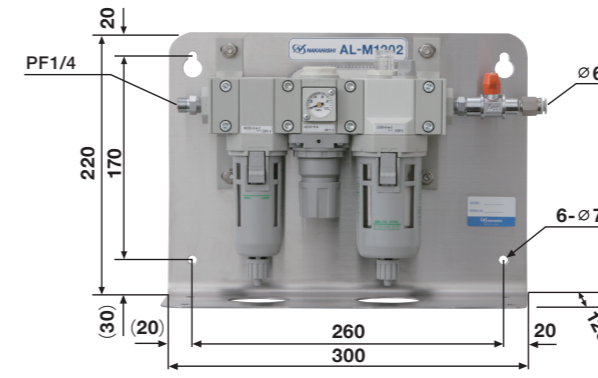
■質量: 2.4kg

標準付属品	配管用ホース (K-260): 2m / 取付ねじ (M6×20): 4個 ワッシャ: 4個 / ゴム足: 4個
構成	オイルミストフィルタ / レギュレータ: 2個 ON-OFFバルブ: 2個
適応機種	E3000 (NRAF-5080用)・ABTシリーズ

※エアラインキットをお客様でご準備される場合、ろ過度:0.3μm、使用圧力範囲:0.1~1.0MPaのフィルタ性能を推奨しております。なお、推奨エアースフィルタはM2000-WSタイプ(CKD製)です。

AL-M1202

ろ過度: 0.3μm



コード番号	4502	型式	AL-M1202
-------	------	----	----------

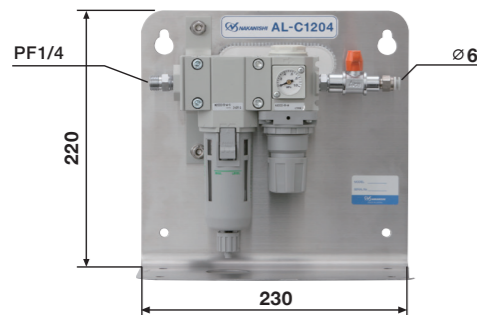
■エア配管 入力側:エアース用コネクタ PF1/4
出力側:φ6.0mm

■質量: 2.8kg

標準付属品	配管用ホース (K-260): 2m / カブラ (ホース取付用): 1個 ホースバンド: 1個 / 潤滑油 (K-211) 70cc: 1本 取付ねじ (M6×20): 4個 / ワッシャ: 4個 ゴム足: 4個
構成	エアフィルタ / レギュレータ / ルブリケータ ON-OFFバルブ
適応機種	Air-Speedシリーズ・HTSシリーズ・PLANETシリーズ

AL-C1204

ろ過度: 0.3μm



コード番号	4504	型式	AL-C1204
-------	------	----	----------

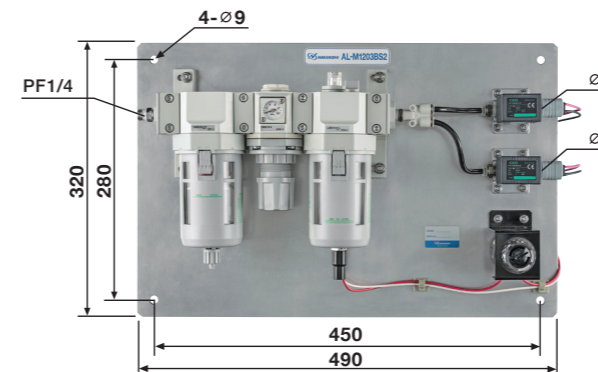
■エア配管 入力側:エアース用コネクタ PF1/4
出力側:φ6.0mm

■質量: 1.9kg

標準付属品	配管用ホース (K-260): 2m / ゴム足: 4個 取付ねじ (M6×20): 4個 / ワッシャ: 4個 カブラ (ホース取付用): 1個 / ホースバンド: 1個
構成	エアフィルタ / レギュレータ / 圧力計 / ON-OFFバルブ
適応機種	E4000シリーズ・E3000シリーズ・E2000シリーズ iSpeed3シリーズ・HESシリーズ

AL-M1203BS2

ろ過度: 0.3μm



コード番号	4503	型式	AL-M1203BS2
-------	------	----	-------------

■エア配管 入力側:エアース用コネクタ PF1/4
出力側:φ6.0mm x 2箇所

■質量: 3.9kg

標準付属品	配管用ホース (K-260): 2m / 潤滑油 (K-202) 1ℓ: 1本 六角穴付ボルト (M8×20L): 4本 / スペーサ: 4個
構成	エアフィルタ / レギュレータ / ルブリケータ 電磁弁: 2個 / プザー
適応機種	Air-Speedシリーズ

E4000

E3000

E2000

iSpeed3

Air-Speed

HES

TURBINES

ACCESSORIES

コレット

ご注文はコード番号でお願いします。

CHA グループ		対応ナット：CHN-A、CHN-AA、CHN-CTA、CHN-3A		
コード番号	型式	内径 d 寸法 (mm)	適応機種	
91494	CHA-3.0AA	φ3.0AA級※	CTS-2630 / 2620A (AA級タイプのみ可) CTS-3030 EM20-S6000・EM25-S6000 EMS-3060A・NR-3080S MSS-19・MSS-20・MSS-22 PMS-3020A QC3-A (NRR3060-QC / NR3060-AQC) ABT-1000 / 1600 Xpeed1600 (AA級タイプのみ可) HES810 シリーズ HTS シリーズ iSpeed3 シリーズ	
91496	CHA-3.175AA	φ3.175AA級※		
91495	CHA-4.0AA	φ4.0AA級※		
91492	CHA-2.35	φ2.35		
91430	CHA-3.0	φ3.0		
91493	CHA-3.175	φ3.175		
91440	CHA-4.0	φ4.0		
914 □□	CHA-□□	φ0.5、φ0.6、φ0.7、φ0.8、φ0.9		
		φ1.0、φ1.5、φ2.0、φ2.5、φ3.5		
		φ1.1、φ1.2、φ1.3、φ1.4、φ1.6、φ1.7、φ1.8、φ1.9 φ2.1、φ2.2、φ2.3、φ2.4、φ2.6、φ2.7、φ2.8、φ2.9 φ3.1、φ3.2、φ3.3、φ3.4、φ3.6、φ3.7、φ3.8、φ3.9		

CHB グループ		対応ナット：K-265、K-265A		
コード番号	型式	内径 d 寸法 (mm)	適応機種	
92820	CHB-2.0	φ2.0	NR33-6000ATC-ESD NR40-5100 ATC・NRR-3060	
92830	CHB-3.0	φ3.0		
92893	CHB-3.175	φ3.175		
92835	CHB-3.5	φ3.5		
92840	CHB-4.0	φ4.0		

CHK グループ		対応ナット：K-265、K-265A		
コード番号	型式	内径 d 寸法 (mm)	適応機種	
91597	CHK-3.0AA	φ3.0AA級※	EM30-S6000・EMA-3020K・EMR-3008K EMS-3060K・NR-2551・NR-3060 NR-3060S・NR-403E・NR-453E NRAF-5080・NRF-3060S・RAS-151E RAX-71E・RAX-271E MSS-25・MSST-23・PMA-3013K PMR-3005K・PMS-3020K NR-303・NR-311・NR-2351・RAS-101 QC5-K (NRR4040-QC / NR4040-AQC) QC3-K (NRR3060-QC / NR3060-AQC) Xpeed1200 (AA級タイプのみ可) HES510 シリーズ PLANET シリーズ	
91598	CHK-3.175AA	φ3.175AA級※		
91599	CHK-4.0AA	φ4.0AA級※		
91600	CHK-6.0AA	φ6.0AA級※		
91601	CHK-6.35AA	φ6.35AA級※		
91592	CHK-2.35	φ2.35		
91530	CHK-3.0	φ3.0		
91593	CHK-3.175	φ3.175		
91540	CHK-4.0	φ4.0		
91594	CHK-4.76	φ4.76		
91560	CHK-6.0	φ6.0		
91596	CHK-6.35	φ6.35		
915 □□	CHK-□□	φ0.5、φ0.6、φ0.7、φ0.8、φ0.9		
		φ1.0、φ1.5、φ2.0、φ2.5、φ3.5、φ4.5、φ5.0、φ5.5		
		φ1.1、φ1.2、φ1.3、φ1.4、φ1.6、φ1.7、φ1.8、φ1.9 φ2.1、φ2.2、φ2.3、φ2.4、φ2.6、φ2.7、φ2.8、φ2.9 φ3.1、φ3.2、φ3.3、φ3.4、φ3.6、φ3.7、φ3.8、φ3.9 φ4.1、φ4.2、φ4.3、φ4.4、φ4.6、φ4.7、φ4.8、φ4.9 φ5.1、φ5.2、φ5.3、φ5.4、φ5.6、φ5.7、φ5.8、φ5.9		

CHK-OH グループ		対応ナット：K-265		
コード番号	型式	内径 d 寸法 (mm)	適応機種	
93630	CHK-OH-3.0	φ3.0	CTM-4020 BMS-4020-MQL-CHK / 2M BMS-4040-MQL-CHK / 2M	
93631	CHK-OH-3.175	φ3.175		
93640	CHK-OH-4.0	φ4.0		
93650	CHK-OH-5.0	φ5.0		
93660	CHK-OH-6.0	φ6.0		
93663	CHK-OH-6.35	φ6.35		

CHM グループ		対応ナット：K-265、K-265A		
コード番号	型式	内径 d 寸法 (mm)	適応機種	
90910	CHM-1.0	φ1.0	AMH-301・NR-601	
90916	CHM-1.6	φ1.6		
90920	CHM-2.0	φ2.0		
90992	CHM-2.35	φ2.35		
90930	CHM-3.0	φ3.0		
90993	CHM-3.175	φ3.175		

CHR グループ		対応ナット：K-265、K-265A		
コード番号	型式	内径 d 寸法 (mm)	適応機種	
91920	CHR-2.0	φ2.0	NR50-5100 ATC	
91930	CHR-3.0	φ3.0		
91993	CHR-3.175	φ3.175		
91940	CHR-4.0	φ4.0		
91960	CHR-6.0	φ6.0		
91996	CHR-6.35	φ6.35		

CHR RS グループ		対応ナット：K-265、K-265A		
コード番号	型式	内径 d 寸法 (mm)	適応機種	
93201	CHR-3.0RS	φ3.0	NR50-5100 ATC NR50-5100 ATC RS・NR50-6000ATC-RS	
93202	CHR-3.175RS	φ3.175		
93203	CHR-4.0RS	φ4.0		
93204	CHR-6.0RS	φ6.0		
93205	CHR-6.35RS	φ6.35		

CHS グループ		対応ナット：K-265、K-265A		
コード番号	型式	内径 d 寸法 (mm)	適応機種	
90516	CHS-1.6	φ1.6	RA-200・RA-271E	
90592	CHS-2.35	φ2.35		
90530	CHS-3.0	φ3.0		
90593	CHS-3.175	φ3.175		
905 □□	CHS-□□	φ0.8、φ0.9		
		φ1.0、φ2.0、φ2.5 φ1.1、φ1.2、φ1.3、φ1.4、φ1.5、φ1.7、φ1.8、φ1.9 φ2.1、φ2.2、φ2.3、φ2.4、φ2.6、φ2.7、φ2.8、φ2.9		

CHSS グループ		対応ナット：K-265、K-265A		
コード番号	型式	内径 d 寸法 (mm)	適応機種	
93010	CHSS-1.0	φ1.0	EMA-3020S・PMA-3013S QC3-SS (NRR3060-QC / NR3060-AQC)	
93015	CHSS-1.5	φ1.5		
93020	CHSS-2.0	φ2.0		
93025	CHSS-2.5	φ2.5		
93092	CHSS-2.35	φ2.35		
93030	CHSS-3.0	φ3.0		
93093	CHSS-3.175	φ3.175		

E4000

E3000

E2000

iSpeed3

Air-Speed

HES

TURBINES

ACCESSORIES

コレット

CH8 グループ				
コード番号	型式	内径 d寸法 (mm)	対応機種	
91092	CH8-2.35	φ2.35	RA-100・RA-151E	
91030	CH8-3.0	φ3.0		
91093	CH8-3.175	φ3.175		
910 □□	CH8-□□	φ0.8, φ0.9		
		φ1.0, φ1.5, φ2.0, φ2.5		
		φ1.1, φ1.2, φ1.3, φ1.4, φ1.6, φ1.7, φ1.8, φ1.9 φ2.1, φ2.2, φ2.3, φ2.4, φ2.6, φ2.7, φ2.8, φ2.9		

CH16 グループ				
対応ナット: CHN-16				
コード番号	型式	内径 d寸法 (mm)	対応機種	
93130	CH16-3.0	φ3.0	BMS-4020 / 2M・BMS-4020RA BMS-4040 / 2M BMS-4040-RGD-03M / 2M BMS-4040RA-RGD-03M / 2M BMS-4040RA・NR-4040 QC5-16 (NRR4040-QC / NR4040-AQC)	
93193	CH16-3.175	φ3.175		
93140	CH16-4.0	φ4.0		
93160	CH16-6.0	φ6.0		
93196	CH16-6.35	φ6.35		
93180	CH16-8.0	φ8.0		
93100	CH16-10.0	φ10.0		

CH16OH グループ				
対応ナット: CHN-16				
コード番号	型式	内径 d寸法 (mm)	対応機種	
93330	CH16OH-3.0	φ3.0	BMS-4020-MQL / 2M BMS-4040-MQL / 2M	
93331	CH16OH-3.175	φ3.175		
93340	CH16OH-4.0	φ4.0		
93350	CH16OH-5.0	φ5.0		
93360	CH16OH-6.0	φ6.0		
93363	CH16OH-6.35	φ6.35		
93370	CH16OH-7.0	φ7.0		
93380	CH16OH-8.0	φ8.0		
93390	CH16OH-9.0	φ9.0		
93400	CH16OH-10.0	φ10.0		

コレットナット

ご注文はコード番号でお願いします。

CHN-A				
対応コレット: CHA グループ				
コード番号	型式	品名	対応機種	
2102	CHN-A	CHA コレット用コレットナット	QC3-A (NRR3060-QC / NR3060-AQC) EM20-S6000・EM25-S6000 EMS-3060A・NR-3080S MSS-19・MSS-20・MSS-22 PMS-3020A HES810 シリーズ iSpeed3 シリーズ	

CHN-AA				
対応コレット: CHA グループ				
コード番号	型式	品名	対応機種	
2159	CHN-AA	CHA コレット用コレットナット	HTS シリーズ	

CHN-CTA				
対応コレット: CHA グループ				
コード番号	型式	品名	対応機種	
7798	CHN-CTA-3.0	CTS-2630 / 2620A / 3030 用コレットナット	CTS-2630 / 2620A / 3030	
7799	CHN-CTA-3.175			
7800	CHN-CTA-4.0			

CHN-3A				
対応コレット: CHA グループ				
コード番号	型式	品名	対応機種	
2160	CHN-3A	CHA コレット用コレットナット	ABT シリーズ・Xpeed1600	

K-265				
対応コレット: CHK グループ、CHK-OH グループ				
コード番号	型式	品名	対応機種	
2129	K-265	CHK コレット用コレットナット	CTM-4020 BMS-4020-MQL-CHK / 2M BMS-4040-MQL-CHK / 2M QC5-K (NRR4040-QC / NR4040-AQC) QC3-K (NRR3060-QC / NR3060-AQC) EM30-S6000・EMA-3020K・EMR-3008K EMS-3060K・NR-403E・NR-453E NR-2551・NR-3060・NR-3060S NRF-3060S・RAS-151E・RAX-71E RAX-271E MSS-25・MSST-23 NR-303・NR-311・NR-2351・RAS-101 PMA-3013K・PMR-3005K・PMS-3020K HES510 シリーズ PLANET シリーズ	

K-265A				
対応コレット: CHK グループ				
コード番号	型式	品名	対応機種	
2158	K-265A	CHK コレット用コレットナット	NRAF-5080 Xpeed1200	

CHN-16				
対応コレット: CH16 グループ、CH16OH グループ				
コード番号	型式	品名	対応機種	
2161	CHN-16	CH16 コレット用コレットナット	BMS-4020 / 2M・BMS-4020-MQL / 2M BMS-4020RA・BMS-4040 / 2M BMS-4040-MQL / 2M・BMS-4040RA BMS-4040RA-RGD-03M / 2M BMS-4040-RGD-03M / 2M・NR-4040 QC5-16 (NRR4040-QC / NR4040-AQC)	

CHN-20				
推奨コレット: REGO-FIX 社製 ER20 / ER20UP				
コード番号	型式	品名	対応機種	
7914	CHN-20	BMS-5010 用コレットナット	BMS-5010 / RA	

E4000

E3000

E2000

iSpeed3

Air-Speed

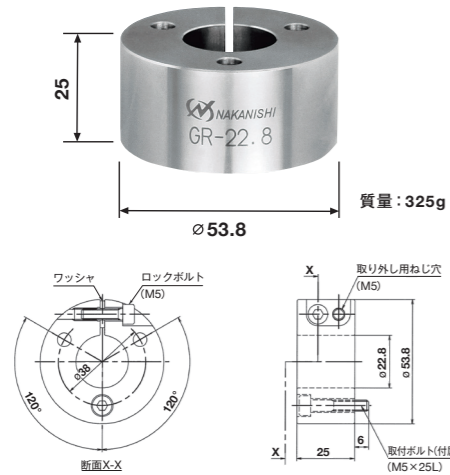
HES

TURBINES

ACCESSORIES

ガッチとリング

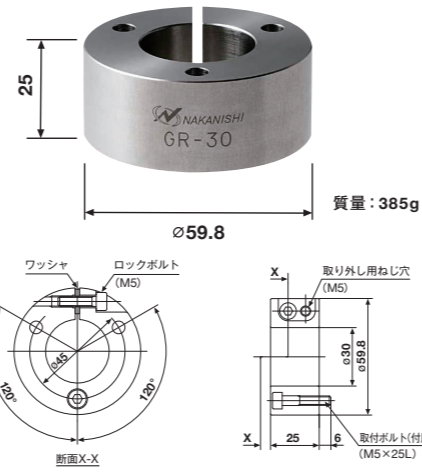
GR-22.8



コード番号	1888	型式	GR-22.8
標準付属品	取付ボルト (M5×25) : 3本		
適応機種	φ22.8mmスピンドル		

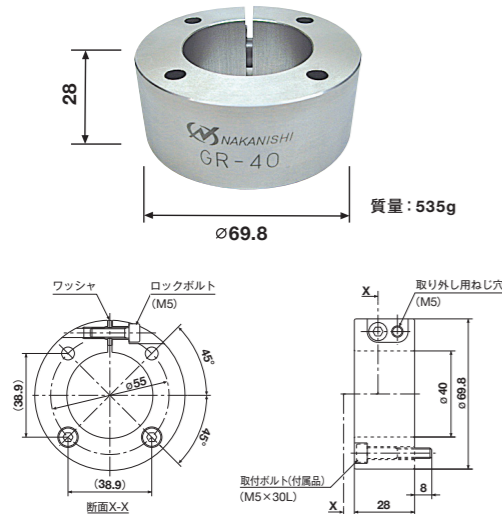
※NR-311にはご使用出来ません。

GR-30



コード番号	1885	型式	GR-30
標準付属品	取付ボルト (M5×25) : 3本		
適応機種	φ30mmスピンドル		

GR-40



コード番号	1886	型式	GR-40
標準付属品	取付ボルト (M5×30) : 4本		
適応機種	φ40mmスピンドル		

GR-50



コード番号	1889	型式	GR-50
標準付属品	取付ボルト (M6×30) : 4本		
適応機種	φ50mmスピンドル		

機械への取付方法



※上図はGR-40とGR-50を表しています。GR-22.8とGR-30の取付ボルトは3本になります。

スペーサ

ご注文はコード番号でお願いします。

スペーサ	コード番号	型式	品名 / 寸法 (内径×厚み)	適応機種
	1882	SP-22×10L	スペーサ (φ22×10mm)	BM-322FL・BM-322FR

ブッシュ

スピンドル外径に合わせてブッシュを選定し、取り付けホルダ内径に合わせて取り付けることが可能。

ブッシュ	コード番号	型式	品名 / 寸法 (内径×外径×長さ)	適応機種
	1887	RB-19.05×25.4×36L	φ25.4ブッシュ (φ19.05 × φ25.4 × 36mm)	BM-319・BM-319F・BMF-319・BMJ-319 MSS-1902R / RA・MSS-1908R / RA MSS-1930R / RA
	1877	RB-20×22	φ22ブッシュ (φ20 × φ22 × 40mm)	BM-320・BMF-320・BMJ-320・EM20-S6000 MSS-2002R / RA・MSS-2008R / RA MSS-2030R / RA
	1876	RB-20×22.8	φ22.8ブッシュ (φ20 × φ22.8 × 40mm)	BM-320・BMF-320・BMJ-320・EM20-S6000 MSS-2002R / RA・MSS-2008R / RA MSS-2030R / RA
	1875	RB-20×23	φ23ブッシュ (φ20 × φ23 × 40mm)	BM-320・BMF-320・BMJ-320・EM20-S6000 MSS-2002R / RA・MSS-2008R / RA MSS-2030R / RA
	1878	RB-20×25	φ25ブッシュ (φ20 × φ25 × 40mm)	BM-320・BMF-320・BMJ-320・EM20-S6000 MSS-2002R / RA・MSS-2008R / RA MSS-2030R / RA
	1879	RB-20×25.4	φ25.4ブッシュ (φ20 × φ25.4 × 40mm)	BM-320・BMF-320・BMJ-320・EM20-S6000 MSS-2002R / RA・MSS-2008R / RA MSS-2030R / RA
	1883	RB-22×25×34L	φ25ブッシュ (φ22 × φ25 × 33.5mm)	BM-322・BM-322FL・BM-322FR BM-322FS・BMF-322・BMJ-322
	1884	RB-22×25.4×34L	φ25.4ブッシュ (φ22 × φ25.4 × 33.5mm)	BM-322・BM-322FL・BM-322FR BM-322FS・BMF-322・BMJ-322
	1872	RBS-22.8×25	φ25ブッシュ (φ22.8 × φ25 × 25mm)	AMH-301・NR-303・NR-311・NR-2351 RA-200・RAS-101
	1871	RB-22.8×25	φ25ブッシュ (φ22.8 × φ25 × 44mm)	RA-100
	1874	RBS-22.8×25.4	φ25.4ブッシュ (φ22.8 × φ25.4 × 25mm)	AMH-301・NR-303・NR-311・NR-2351 RA-200・RAS-101
	1873	RB-22.8×25.4	φ25.4ブッシュ (φ22.8 × φ25.4 × 44mm)	RA-100
	1880	RB-30×32	φ32ブッシュ (φ30 × φ32 × 45mm)	NR-3060・NR-3060S・NR-403E
	1881	RB-30×36	φ36ブッシュ (φ30 × φ36 × 45mm)	NR-3060・NR-3060S・NR-403E

アジャスタボルト

アジャスタボルト	コード番号	型式	品名	適応機種
	7739	ADJUSTER BOLT	アジャスタボルト	BMS-4020-MQL-CHK / 2M BMS-4040-MQL-CHK / 2M

E4000

E3000

E2000

iSpeed3

Air-Speed

HES

TURBINES

ACCESSORIES

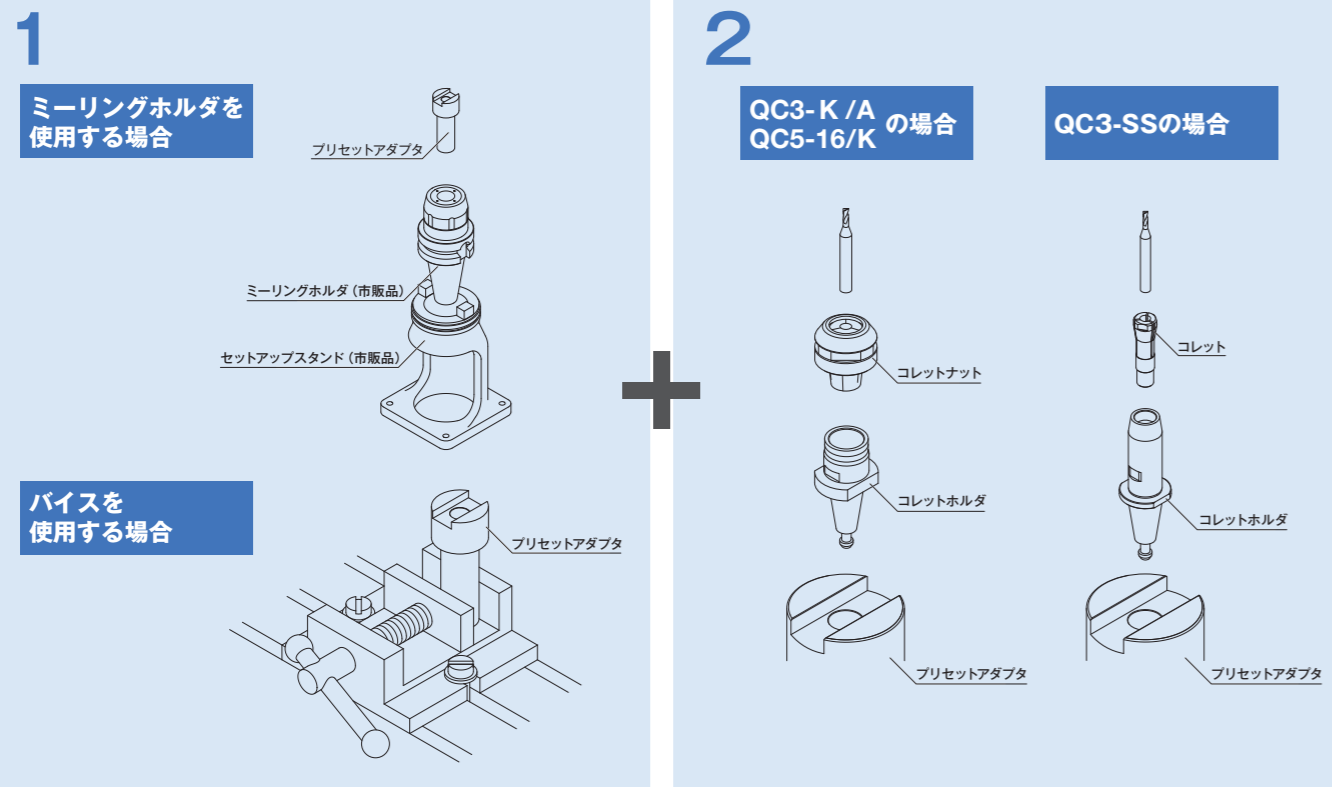
コレットホルダ

コレットホルダ	コード番号	型式	品名	適応機種
	9216	QC5-16	CH16用コレットホルダ ※コレットナットCHN-16付属	NR4040-AQC・NRR4040-QC
	9225	QC5-16-R		
	9215	QC5-K	CHK用コレットホルダ ※コレットナットK-265付属	NR3060-AQC・NRR3060-QC
	9224	QC5-K-R		
	9210	QC3-K	CHK用コレットホルダ ※コレットナットK-265付属	NR3060-AQC・NRR3060-QC
	9223	QC3-K-R		
	9209	QC3-A	CHA用コレットホルダ ※コレットナットCHN-A付属	NR3060-AQC・NRR3060-QC
	9222	QC3-A-R		
	7794	QC3-SS	CHSS用コレットホルダ	

プリセットアダプタ

プリセットアダプタ	コード番号	型式	品名	適応コレットホルダ
	9211	QC3-ADP	QC3用プリセットアダプタ	QC3-A・QC3-K・QC3-SS
	9218	QC5-16 ADP	QC5-16用プリセットアダプタ	QC5-16
	9217	QC5-K ADP	QC5-K用プリセットアダプタ	QC5-K

プリセットアダプタを使用した機外での段取り一例



メタルソー専用軸・砥石軸・砥石フランジ

ご注文はコード番号でお願いします。

メタルソー専用軸	コード番号	型式	品名 / 仕様	適応機種
	2146	KCH-02 (5.0)	メタルソー専用軸 φ5.0 (内径)	RA-100・RA-151E
	1077	KCH-02 (6.0)	メタルソー専用軸 φ6.0 (内径)	
	2147	KCH-02 (8.0)	メタルソー専用軸 φ8.0 (内径)	
	2148	KCH-03 (5.0)	メタルソー専用軸 φ5.0 (内径)	EM30-S6000・EMA-3020K・EMR-3008K EMS-3060K・MSS-25・MSST-23・NR-303・NR-311 NR-403E・NR-453E・NR-2351・NR-2551・NR-3060 NR-3060S・NRF-3060S・PMA-3013K・PMR-3005K PMS-3020K・RAS-101・RAS-151E RAX-71E・RAX-271E
	2130	KCH-03 (6.0)	メタルソー専用軸 φ6.0 (内径)	
	2149	KCH-03 (8.0)	メタルソー専用軸 φ8.0 (内径)	

砥石軸	コード番号	型式	品名 / 仕様	適応機種
	1029	AGM-01	砥石軸 芯振精度 0.02mm以内 内径 φ5.0mm 砥石用	AMH-301・NR-601
	2131	AGM-03	砥石軸 芯振精度 0.02mm以内 内径 φ5.0mm 砥石用	EM30-S6000・EMA-3020K・EMR-3008K EMS-3060K・MSS-25・MSST-23・NR-303・NR-403E NR-453E・NR-2351・NR-2551・NR-3060・NR-3060S NRF-3060S・PMA-3013K・PMS-3020K・RAS-101 RAS-151E・RAX-71E・RAX-271E

砥石フランジ	コード番号	型式	品名 / 仕様	適応機種
	2138	EGF-19	砥石フランジ 使用可能な砥石寸法 φ19.05 (内径) x φ40 (外径) x 7 (幅)mm	EM30-S6000・EMR-3008K・EMS-3060K NR-403E・NR-453E・NR-2551・NR-3060・NR-3060S NRF-3060S・PMS-3020K
	2143	NGF2-19	砥石フランジ 使用可能な砥石寸法 φ19.05 (内径) x φ40 (外径) x 7 (幅)mm	NR-311

グリース・潤滑油

グリース	コード番号	型式	品名	適応機種
	1547	—	減速器用グリース (2.5mℓ)	ARG-011E・ARG-021E EMR-3008K・EMA-3020K RAX-271E・RAX-71E PMR-3005K
	1550	—	減速器用グリース (10mℓ)	
	1549	—	減速器用グリース (100mℓ)	

潤滑油	コード番号	型式	品名	適応機種
	1057	K-211	潤滑油 (70cc)	エアラインキット (AL-M1201BL・AL-M1202・AL-M1203BS2)
	1058	K-202	潤滑油 (1ℓ)	

COMBOX

コード番号 **8495** 型式 **COMBOX**



●シチズンマシナリー製 CNC 自動旋盤「Cincom」の外周用 M コード信号を使用し、本製品と接続することで E3000 や iSpeed3 のモータを簡単に操作することが可能です。

仕様	定格入力電圧：DC24V (DC23-25V) 寸法：W142 x D240 x H31mm / 質量：1.2kg
標準付属品	I/F ケーブル (高密度 D-SUB15 コネクタ)：1 本 ケーブル D・E・F：各 1 本 / リレー：1 個 ねじ・ナット：各 2 個 / 各種コネクタキャップ：4 個
適応コントローラ	E3000 コントローラ・iSpeed3 コントローラ
外部接続機器	CNC 自動旋盤*

*詳細は弊社機工営業部までお問い合わせください。

E4000

E3000

E2000

iSpeed3

Air-Speed

HES

TURBINES

ACCESSORIES

ネットワークインターフェイス

COMBOX-NET.EIP

ナカニシスピンドルの遠隔制御・管理が

EtherNet/IPを使って手軽にIoT化!

ロボット/専用機などのPLCへ

LANケーブル1本で簡単接続。

コード番号	7796	型式	COMBOX-NET.EIP
コード番号	7906	型式	COMBOX-NET D-subケーブルセット



EtherNet/IP (EtherNet/IP™は、ODVA登録商標です。)

特長1 IoT化で遠隔管理

● 遠隔でのエラー・警告表示が簡単に

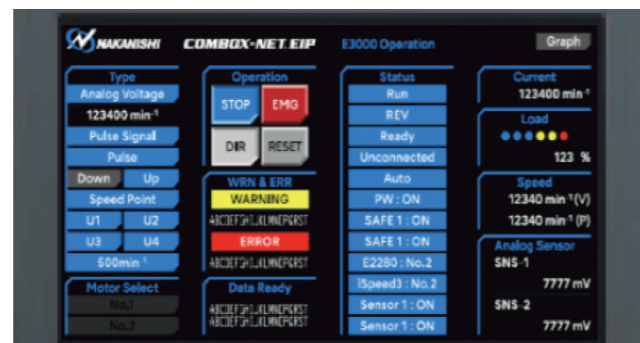
コントローラから出力される様々なエラーや警告を遠隔で表示させることができます。

※S/Nにより表示内容が異なります

● 最大4つのセンサ

(デジタル×2、アナログ×2)を接続が可能

様々な市販のセンサを増設し、状態監視に活用できます。



PLCディスプレイ(例)

特長2 設計・製作作業工数削減

● EtherNet/IP対応機器へLANケーブルで接続可能

※他プロトコルへの対応は未定

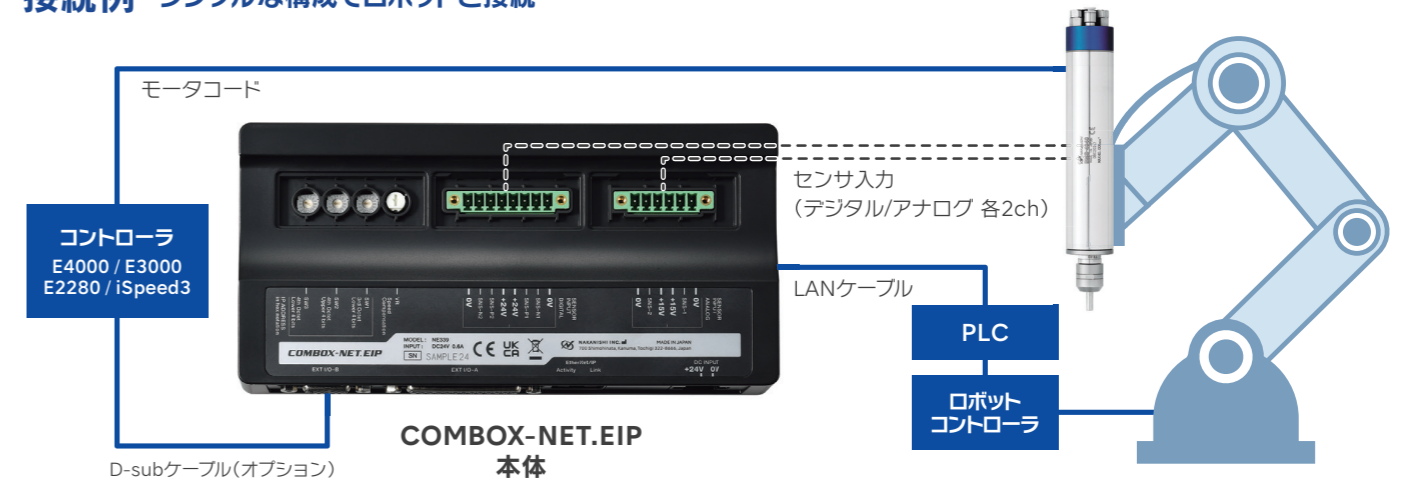
● PLCにおけるラダープログラムの行数を削減可能

● I/O関連機器が不要になり省配線が可能

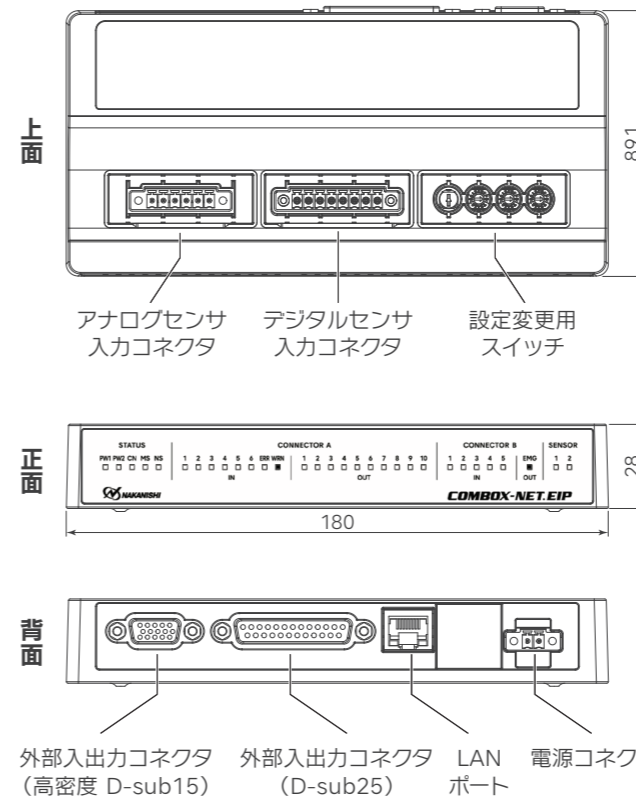
作業工数 **33%削減** (当社測定比)



接続例 シンプルな構成でロボットと接続



外観図



仕様

通信規格	EtherNet/IP
伝送速度	10Mbps/100Mbps
通信サイクル(RPI)	4ms 以上
LANケーブル仕様	ストレート カテゴリ5以上(STPケーブル推奨)
定格入力電圧	DC24V ±10%
寸法	W180×D89.1×H28mm
質量	282g

製品構成

COMBOX-NET.EIP本体	1個
ブラケット	1個
取付ねじ	4個
電源コネクタ	1個
各種カバー	本体に付属

コード番号 7796 型式 COMBOX-NET.EIP

※D-subケーブルは別途購入

オプション

コード番号 7906 型式 COMBOX-NET D-subケーブルセット

D-sub15ケーブル(500mm)、D-sub25ケーブル(500mm)
※D-subケーブルは特殊サイズの為、弊社製品を推奨しています。

対応コントローラ 全4機種に接続可能、すべてのI/O機能をネットワーク通信で対応



※上記S/N以降のコントローラであればエラーや警告の種類を表示できます。これらよりも古いS/Nのコントローラでは、エラーや警告の有無だけを表示します。

E4000

E3000

E2000

iSpeed3

Air-Speed

HES

TURBINES

ACCESSORIES