

ガチッとリング

OM-K0624 003

GR-22.8・GR-30 GR-40・GR-50

取扱説明書

Please turn instruction sheet over for English translation.

このたびは、ガチッとリング「GR-22.8・GR-30・GR-40・GR-50」をお買い求め頂きまして、誠にありがとうございます。本製品は、スピンドルの長手方向の自由な位置に取り付け可能な移動型のフランジです。ご使用前に本取扱説明書をよくお読み頂き、未永くご愛用くだされば幸いです。また、本取扱説明書は、ご使用になられる方がいつでも見ることができる場所に保管してください。

1. 安全上の注意事項・表示について

- 使用前に必ずこの安全上の注意をよくお読み頂き、正しくお使いください。
- ここに示した注意事項は、製品を安全にお使い頂き、あなたや他の人への危害や損害を未然に防止するものです。危害や損害の大きさや切迫の程度に分類しています。いずれも安全に関する内容ですから、必ずお守りください。

注意区分	危害や損害の大きさと切迫程度
警告	「人が傷害を負ったり、物的損害の発生がある注意事項」を説明しています。
注意	「軽傷または中程度の傷害、または、物的損害が発生する可能性がある注意事項」を説明しています。

警告

- 本製品はスピンドルを固定する専用の移動型のフランジです。スピンドルに取り付け、お手持ちの工作機械および専用機に固定して使用してください。これ以外の用途には使用しないでください。
- 危険ですのでスピンドル回転中は本製品に手を触れないでください。
- 安全のためスピンドル回転中は保護覆い、保護メガネ、防塵マスクを使用してください。
- 安全を確認するまでは、本製品の取り扱い・取り外しを絶対にしないでください。
 - 本製品を取り扱うときは、各種の損害を防止するため、設置機器の安全確認をしてから取り扱ってください。
 - 本製品を取り外すときは、設置機器の安全を確認し、エネルギー源である電源や供給エアを遮断し、該当する設備システム内の圧縮エアを排気してから取り外してください。
- スピンドルを取り付けるときは、ロックボルトの締め付けを確実にこない、ご使用前にスピンドルがゆるんでいることをもう一度ご確認ください。

注意

- 本製品を落下させたり、ぶつけたりしないでください。変形等により性能が発揮できず、スピンドル故障の原因となります。
- モリブデン系及び極圧添加剤入りオイル・グリスは絶対使用しないでください。スピンドルの保持力不足で固定が出来なくなる場合があります。
- スピンドル胴径は、本製品の呼び径に対して +0 ~ -0.01 の公差のものを使用してください。上記の公差外のものを使用すると締め付け過ぎや保持力不足など、不具合の原因になりますのでおやめください。
- 本製品を再び使用する際は、部品に変形、欠損、キズ等がないことを確認してください。変形、欠損、キズ等がある場合は、必ず新しい製品にお取り替えてください。
- 作業中にゆるみや異常な振動が発生した場合は、直ちに作業を中止し、スピンドルがゆるんでいる点検をしてください。
- 毎日の作業（始業・終業）点検として、スピンドルがゆるんでいるか確認してください。
- 本製品を改造しないでください。改造した場合には、以後の性能について保証できなくなります。

2. 梱包内容

梱包箱を開封後、「表-1 梱包内容一覧」の内容がそろっていることを確認してください。万一、梱包内容が不足している場合は、「4. お問い合わせ窓口」または、ご購入先の販売店までご連絡ください。

表-1 梱包内容一覧

GR-22.8 / GR-30	
ガチッとリング本体・1個 (GR-22.8 / GR-30)	M5 × 25 ・ 3本 (GR-22.8 / GR-30用)
GR-40	
ガチッとリング本体・1個 (GR-40)	M5 × 30 ・ 4本 (GR-40用)
GR-50	
ガチッとリング本体・1個 (GR-50)	M6 × 30 ・ 4本 (GR-50用)
共通	
取扱説明書・1部	セットアップマニュアル・1部

3. 弊社製品の保証

弊社製品について保証はございませんが、次の①-③の場合は、製品交換、または、無償修理の対応をさせていただきます。

「4. お問い合わせ窓口」または、ご購入先の販売店までご連絡ください。

- 弊社製造上の不具合。
- 梱包内容が不足している場合。
- 梱包箱開封時に製品が破損している場合。
(但し、お客様の過失により梱包箱を落下させた場合は、製品交換、無償修理の対象外になります。)

4. お問い合わせ窓口

弊社製品を安心してご購入/使用いただくため、製品に関するご質問、ご相談をお受けしております。ご購入いただきました製品の使用方法、ご購入後のメンテナンス、故障など、弊社「お問い合わせ窓口」までご連絡ください。

お問い合わせ窓口

お問い合わせ先 株式会社ナカニシ 機工営業部
 受付時間 午前8:00-午後5:00 (土日・祝祭日は除きます。)
 電話 0289-64-3280
 e-mail webmaster-i@nsk-nakanishi.co.jp

5. 特長

- 本製品はスピンドルの固定や取り外しが容易に出来ます。
- スピンドルの長手方向の自由な位置に取り付けることが可能です。
- スピンドルに取り付ける際のロックボルトの締めすぎによる故障が起りません。
- 機械への取り付け加工が容易です。

6. 仕様および外観図

6-1 仕様

製品名	ガチッとリング GR-22.8	ガチッとリング GR-30	ガチッとリング GR-40	ガチッとリング GR-50	
型式	GR-22.8	GR-30	GR-40	GR-50	
質量	325g	385g	535g	785g	
使用可能スピンドル胴径寸法	φ22.8 (公差 0~-0.01)	φ30 (公差 0~-0.01)	φ40 (公差 0~-0.01)	φ50 (公差 0~-0.01)	
使用環境		湿度		気圧	
0 - 40℃		MAX.75% (結露がないこと)		700 - 1,060hPa	
輸送・保管環境		-10 - + 50℃		10 - 85%	
				500 - 1,060hPa	

6-2 外観図

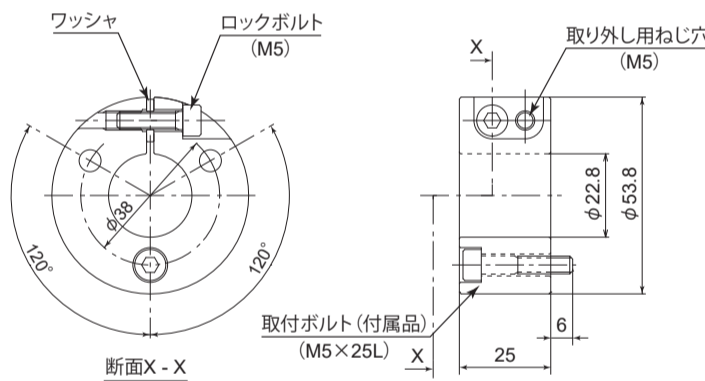


図-1 GR-22.8

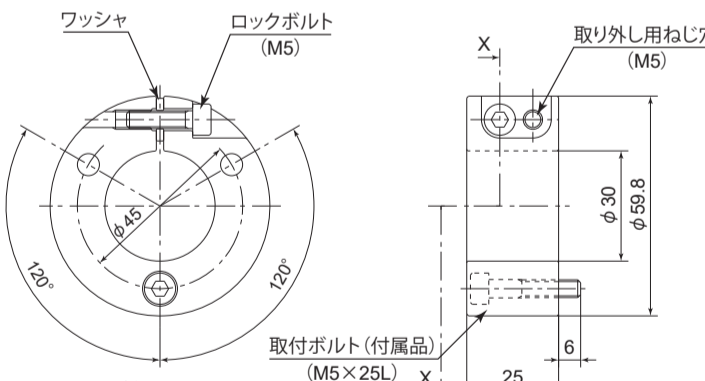


図-2 GR-30

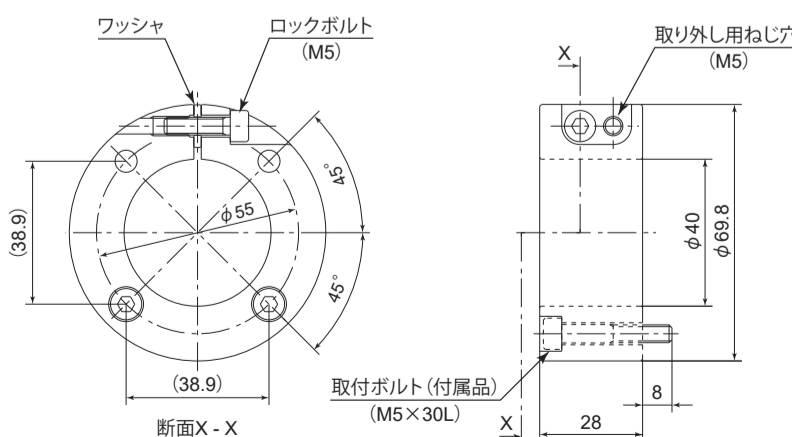


図-3 GR-40

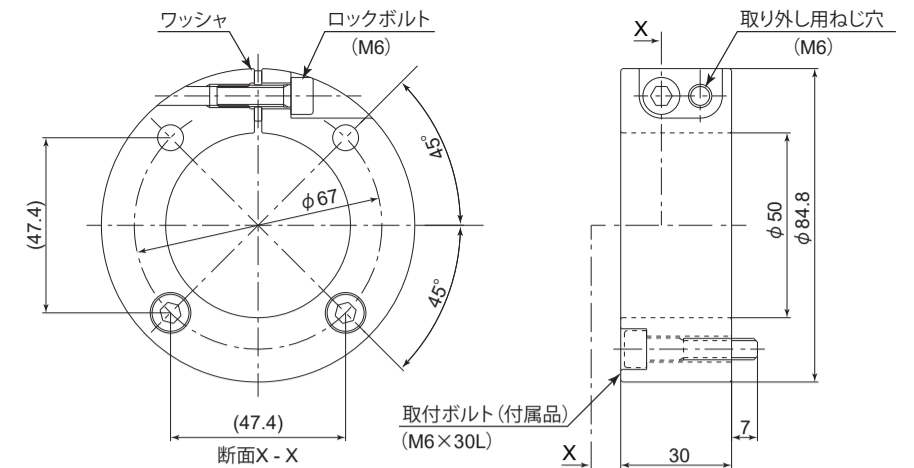


図-4 GR-50

7. 機械への取付加工図

機械への取付加工寸法は図-5、図-6、図-7および図-8を参照してください。

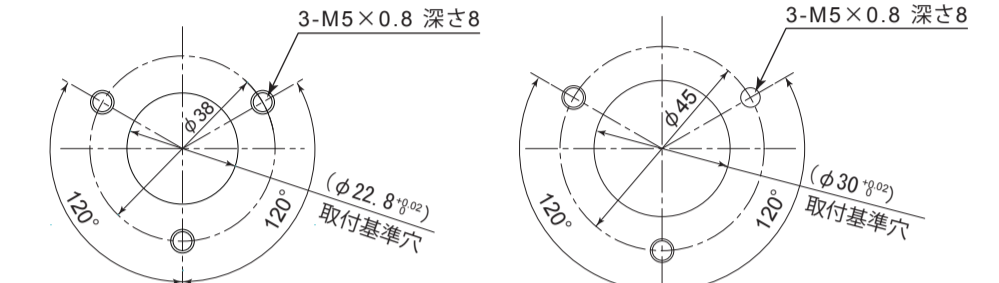


図-5 GR-22.8

図-6 GR-30

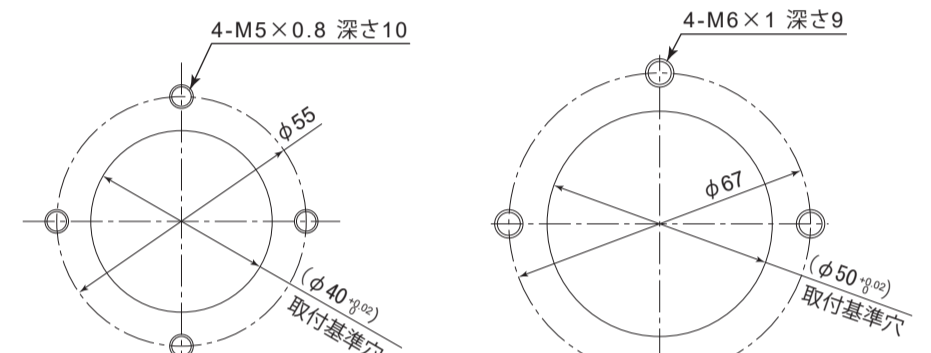
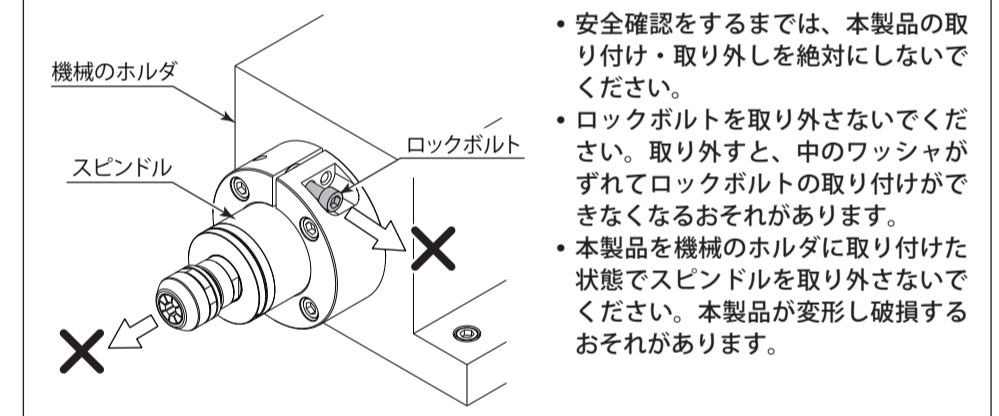


図-7 GR-40

図-8 GR-50

8. ガチッとリングの取付方法

注意



- 安全確認をするまでは、本製品の取り付け・取り外しを絶対にしないでください。
- ロックボルトを取り外さないでください。取り外すと、中のワッシャがずれてロックボルトの取り付けができなくなるおそれがあります。
- 本製品を機械のホルダに取り付けた状態でスピンドルを取り外さないでください。本製品が変形し破損するおそれがあります。

- 本製品をスピンドルに取り付ける際は、スピンドル表面、本製品の内径のゴミ、汚れをアルコール等できれいに拭き取ります。
- 本製品のロックボルトをゆるめ、取り外し用ねじ穴に付属の取付ボルトを締め込み、本製品の内径を広げてスピンドルを挿入します。
- スピンドルの長手方向に位置決めした後、付属の取付ボルトを取り外し、ロックボルトをGR-22.8、GR-30、GR-40は4N・m、GR-50は5N・mのトルクで締め付けます。
- 本製品とスピンドルが動かないことを確認した後、付属の取付ボルトで機械等に固定します（推奨締め付けトルク：4N・m (GR-22.8/GR-30/GR-40)、5N・m (GR-50)）。
- 本製品を取り外す際は、取り付けと逆の方法でおこないます。ロックボルトをゆるめ、取り外し用ねじ穴に取付ボルトを入れ、本製品の内径を広げてからスピンドルを取り外します。

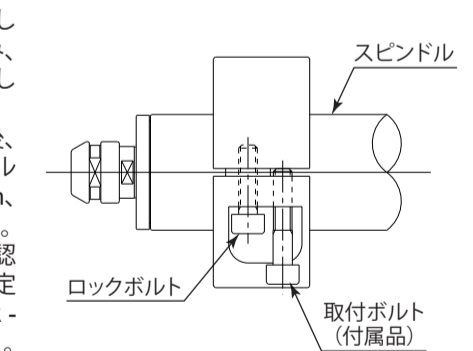


図-9

9. 製品廃棄

本製品を廃棄する際は、産業廃棄物として処分してください。



取扱説明書のダウンロード▶ ウェブサイト▶