

超音波研磨装置 / Ultrasonic Polisher
Sheenus ZERO

取扱説明書 / OPERATION MANUAL

日本語: P1 - P23 / English: P25 - P48 / French: P49 - P51



このたびは、超音波研磨装置 Sheenus ZEROをお買い求め頂きまして誠にありがとうございます。本製品は、アルミ金型から超硬金型、各種金型の研削・研磨、鏡面仕上げに使用できる装置です。また、多種多様な工具を用意しており、あらゆる加工に対応しています。ご使用前にこの取扱説明書をよくお読み頂き、末永くご愛用くだされば幸いです。また、この取扱説明書は、ご使用になられる方がいつでも見れる場所に保管してください。

目 次

1. 安全上の注意	2	6. 設定	15
2. 製品情報	4	6-1 ユーザー設定操作	15
2-1 同梱物	4	6-2 未使用時の強制停止時間の設定	16
2-2 各部の名称	5	6-3 通知音量の設定	16
3. 使用前の準備	8	6-4 振幅表示・WATT表示の設定	16
3-1 電源コードの接続	8	6-5 フットスイッチの設定	17
3-2 フットスイッチの接続	8	6-6 ハンドピース発熱保護機能の設定	17
3-3 ハンドピースの接続	9	6-7 設定の初期化	17
3-4 工具の取付	9	7. トラブルシューティング	18
4. 使用方法	11	7-1 エラーコード	18
4-1 基本操作	11	7-2 故障の原因と対策	19
4-2 超音波仕上げ作業の要点	12	8. アフターサービス	21
4-3 テストホーンを使用した簡易的な振動確認 方法	13	8-1 弊社製品の保証	21
5. 保守	14	8-2 お問い合わせ窓口	21
5-1 ヒューズの交換	14	8-3 製品廃棄	21
5-2 お手入れ	14	9. 仕様	22
		9-1 仕様	22
		9-2 適合規格	22
		9-3 保護回路について	23
		9-4 シンボルマーク	23

1 安全上の注意

- 使用前に必ずこの安全上の注意をよくお読み頂き、正しくお使いください。
- ここに示した注意事項は、製品を安全にお使い頂き、あなたや他の人への危害や損害を未然に防止するものです。危害や損害の大きさと切迫の程度に分類しています。いずれも安全に関する内容ですから、必ずお守りください。

注意区分	危害や損害の大きさと切迫の程度
▲ 警告	「人が傷害を負ったり、物的損害の発生がある注意事項」を説明しています。
▲ 注意	「軽傷、中程度の傷害、または物的損害が発生する可能性がある注意事項」を説明しています。
お知らせ	「安全のためにお守りいただきたいこと」を説明しています。

▲ 警告

- 安全のため、使用時は保護手袋、保護メガネ、防塵マスクを使用してください。
- 落下等の強い衝撃を与えないでください。変形、破損等の故障の恐れがあります。
- 取扱説明書に記載されていない改造・分解をしないでください。性能や安全面で重大な影響を及ぼすことがあります。コントローラを分解した場合、内部に高圧部があり感電する恐れがあります。故障・修理の際はお買い求めの販売店へ修理を依頼をしてください。
- 電源コードのアース線を必ず接地させてから使用してください。故障や火災、感電の恐れがあります。
- 爆発の危険性のある室内、可燃性物質の付近では使用しないでください。特に発振状態で工具を長時間可燃性物質に接触させていると発火することがあります。
- コントローラは室温10 - 40℃の範囲内で結露のない状態で使用してください。結露によってショート、感電の恐れがあります。
- 高温・多湿・結露しやすい周辺環境や腐食性ガス、爆発性ガス・可燃ガス、および塩害のある場所、直射日光を避けてコントローラを設置してください。故障や火災・感電の原因になります。
- コントローラの底面は放熱板を兼ねています。作業机等との隙間をふさがないように設置してください。コントローラ内部が温度上昇し故障の原因になります。
- 工具のねじ部およびハンドピース、工具取り付け部にゴミが付着したり、傷が付くと正常な発振ができなくなります。またハンドピースの発熱の原因になります。
- 工具は確実に取り付けてください。しっかりと固定していない場合、出力のパワーが落ちたりハンドピースの発熱の原因になります。
- 工具およびチップホルダは正常な状態でも超音波振動により熱くなります。強くつかんだり皮膚に押し当てたりすると火傷をする恐れがあります。
- ハンドピース内に油等が入ると故障の原因になります。研削油をかけたり、ハンドピースに注油しないでください。
- 超音波振動中に工具、チップホルダ、超音波ホーン部分に触れないでください。部品や工具が高温になり、ケガや火傷をする恐れがあります。
- 電源コードが破損した場合、ショートによる火災や感電の恐れがあるため、新しいコードと交換する必要があります。弊社または代理店までお問い合わせください。

▲ 注 意

- 本製品が正常に動作するための環境として、温度は10 - 40°C、湿度は30 - 75%、気圧は700 - 1,060hPaです。また、結露しない環境でコントローラを使用してください。もしこの範囲を超えて使用した場合、故障や誤作動を引き起こす可能性があります。
- 本製品の保管場所として、温度は-10 - 50°C、湿度は10 - 85%、気圧は500 - 1,060hPaで、ほこりや硫黄、塩分を含んだ空気がない場所に保管してください。
- コントローラを設置する際は、コントローラ背面に10cm ほどのスペースを設け、非常時に電源コードのプラグの抜き差しがスムーズに出来るようにしてください。
- 使用開始前にあらかじめ点検をおこない異常がないことを確認してください。異常を感じた場合、販売店へ修理を依頼してください。
- 工具、チップホルダまたはハンドピースが熱くなった場合や使用中に突然異音が発生した場合は直ちに使用を中止し、装置全体を確認してください。もし工具が破損している場合は続けて使用せず、新しい工具に交換してください。

お知らせ

- 本製品は超音波の発振器を使用しています。近くにコンピュータやLAN 用ケーブルがあると、それらに影響がでることがあります。また、近くにラジオの受信機があるとノイズが入ることがあります。
- 使用中は超音波振動特有の作動音が発生します。耳栓などの着用をお勧めします。
- 使用後は、電源スイッチをOFF にしてください。また、長時間使用しないときは電源コードのプラグを取り外してください。
- 操作・保守点検の管理責任者は使用者側にあります。

2 製品情報

2-1 同梱物

梱包箱を開封後、「表 - 1 同梱物一覧」の内容がそろっていることを確認してください。
 万一、梱包内容が不足している場合は、「8-2 お問い合わせ窓口」または、ご購入先の販売店までご連絡ください。

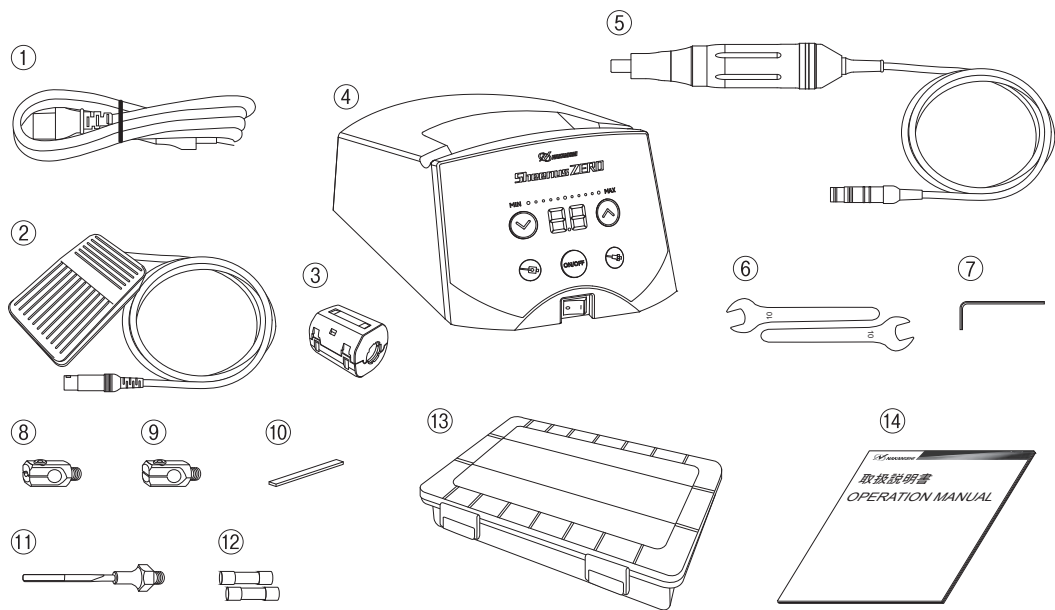


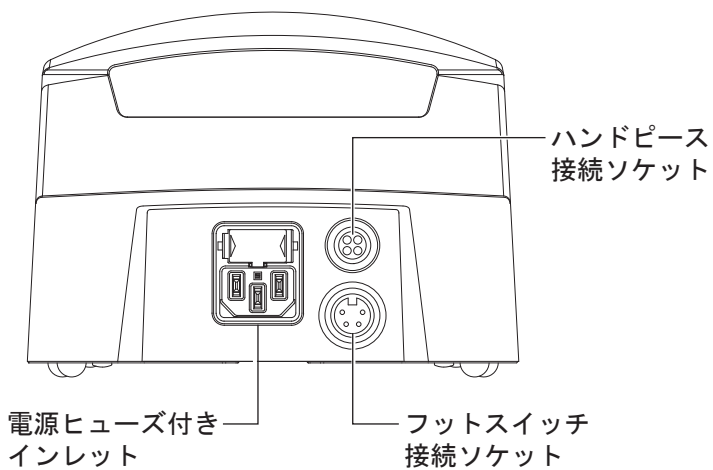
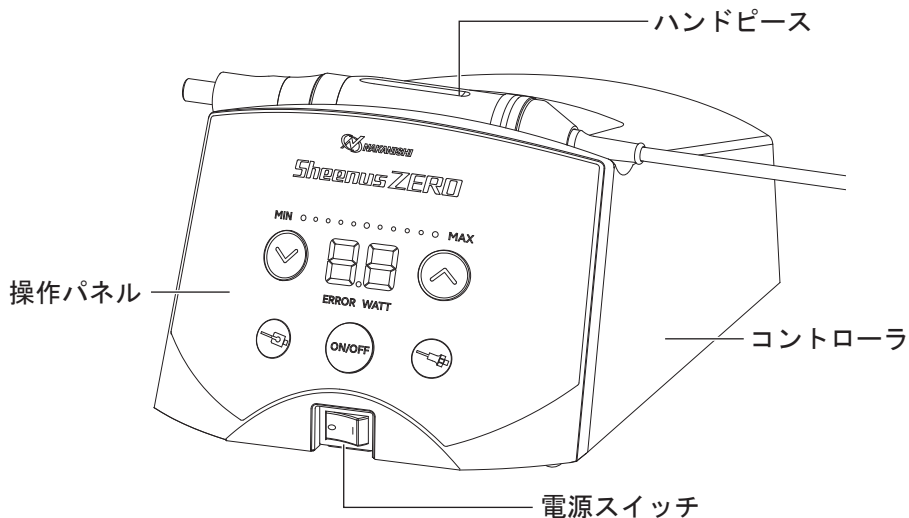
表 - 1 同梱物一覧

No.	名称	製品番号	数量	備考
①	電源コード	-	1	2m
②	フットスイッチ	8103	1	FC-24
③	フェライトコア	-	1	-
④	コントローラ	7777 (100V)	1	-
⑤	ハンドピース	7780	1	コード3m
⑥	スパナ	-	2	10mm
⑦	六角レンチ	-	1	2.5mm
⑧	チップホルダ	60902	1	丸φ3.0mm 用
⑨	チップホルダ	60922	1	平t=1.0mm 用
⑩	セラファイバー砥石 #800	60519	1	平 6 X 50mm t=1
⑪	電着ダイヤモンドヤスリ #200	60101	1	平テーパ 4 X 50mm t=0.4
⑫	ヒューズ	-	2	T1.6AH 250V
⑬	工具ケース	-	1	-
⑭	取扱説明書	-	1	-

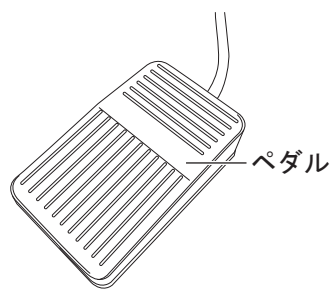
■上記は「標準セット」の同梱物です。「コントローラ単品」でのご購入の場合は①、④、⑫、⑭のみ同梱しています。

2-2 各部の名称

全体構成



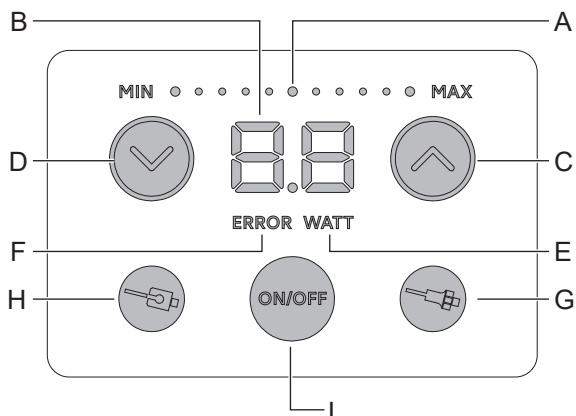
<コントローラ背面>



<フットスイッチ>

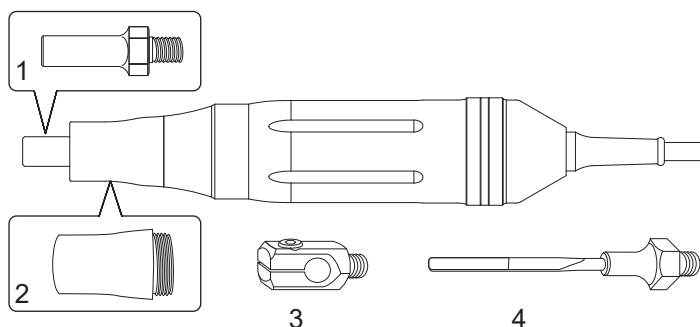
製品情報

操作パネル



No.	表示	名称	機能
A	MIN MAX	出力表示	出力レベルを表示します。
B		表示器	振幅、WATT、ERRORの値を表示します。 振幅の表示について： 最大振幅量を50分割して表示しています。加工時の目安としてください。
C		UP キー	出力レベルを上げます。 UP キーを長押しすると、連続的に出力レベルを上げることができます。
D		DOWN キー	出力レベルを下げます。 DOWN キーを長押しすると、連続的に出力レベルを下げるすることができます。
E	WATT	WATT表示	W単位表示設定時に表示されます。 (「6-4 振幅表示・WATT表示の設定」参照)
F	ERROR	ERROR表示	エラー時に表示されます。
G		UNCLAMP キー	UNCLAMPモード設定 一体型工具を使用するときはUNCLAMPモードに設定します。
H		CLAMP キー	CLAMPモード設定 チップホルダにチップを取り付けて使用するときにはCLAMPモードに設定します。
I		ON / OFF キー	ハンドピースを起動および停止させます。

ハンドピース

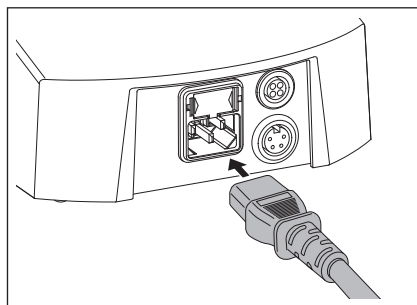
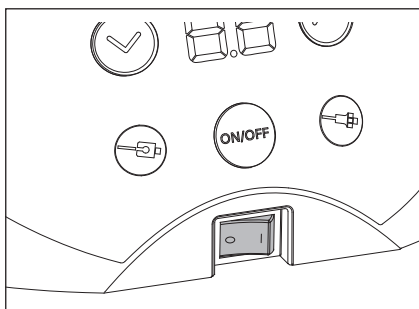


No.	名称	備考
1	テストホーン	工場出荷時に、ハンドピースの先端にテストホーンが装着されています。このテストホーンはハンドピースから超音波振動が正常に出力されているか確認するためのものです。ハンドピースを使用する場合は、テストホーンを取り外し、No.3、No.4の工具を取り付けてからご使用ください。
2	プロテクタスリーブ	工具接続部に直接手が触れないように保護するスリーブです。プロテクタスリーブを取り付けずにハンドピースを使用した場合、火傷をする恐れがありますので、必ずハンドピースを使用する前にプロテクタスリーブが取り付けられているか確認してください。
3	チップホルダ	専用チップ工具を取り付けるホルダです。
4	一体型工具 (M6 x 0.9)	一体型工具 (M6 x 0.9) は直接ハンドピースに取り付けて使用します。

3 使用前の準備

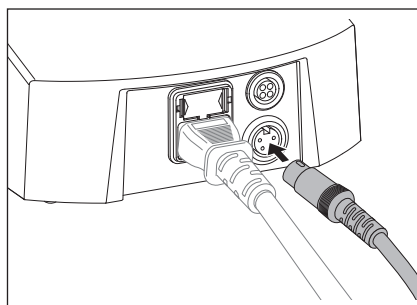
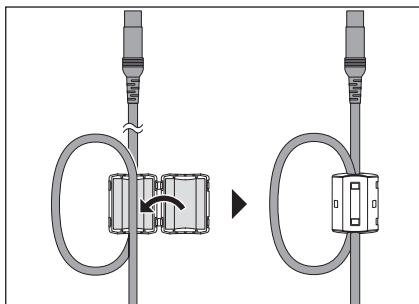
3-1 電源コードの接続

- 1 電源スイッチが OFF になっていることを確認します。
- 2 電源コードを電源ヒューズ付インレットへ挿し込みます。その後プラグを商用電源コンセントへ挿し込みます。

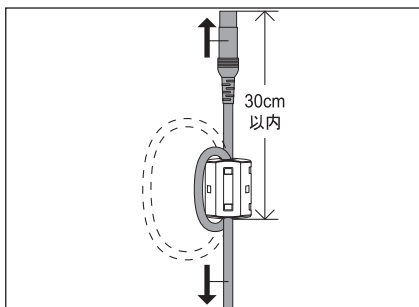


3-2 フットスイッチの接続

- 1 開いた状態のフェライトコアに、コードを下図のようにセットします。コードのかみ込みに注意して、フェライトコアを閉じます（パチンと音がなり、2箇所ロック部が確実に閉じられていること）。
- 3 フットスイッチのプラグをフットスイッチ接続ソケットへ位置を合わせて挿し込みます。



- 2 たるみがないようにコードを引っ張り、フェライトコアの位置をコードの先端から30cm以内になるように調整します。

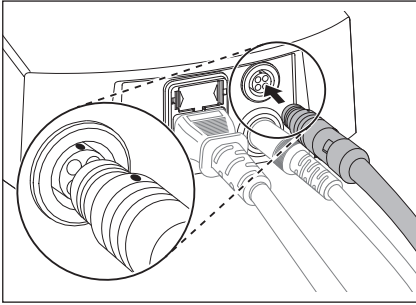


▲ 注意

- フットスイッチを使用する場合は、必ず付属のフェライトコアを取り付ける必要があります。取り付けずに使用した場合、電気的なノイズ（主に電磁波）により、隣接する他の機器に誤作動等の悪影響を引き起こす恐れがあります。

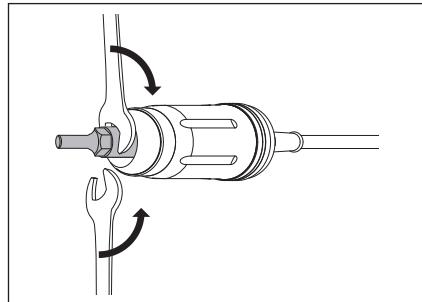
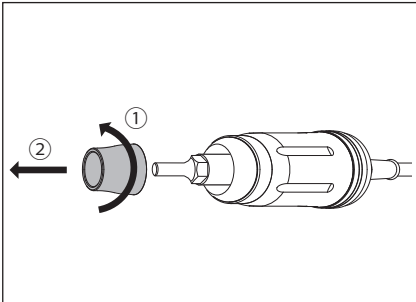
3-3 ハンドピースの接続

ハンドピースのプラグをコントローラ背面のハンドピース接続ソケットへ●マークの位置を合わせプラグが「カチッ」と音がするまでしっかりと挿し込みます。
軽く引いて、抜けないことを確認します。
※取り外すときはプラグをつまみ、真っ直ぐ引き抜きます。



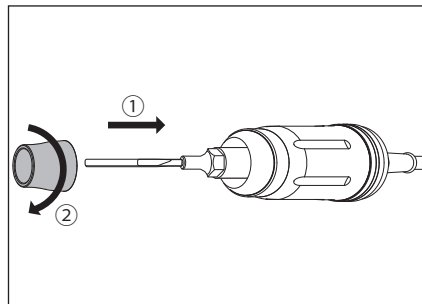
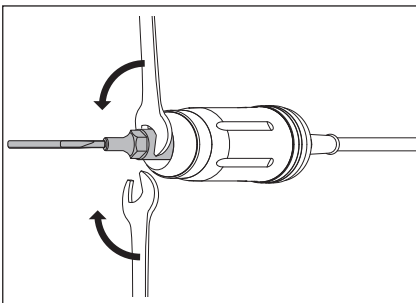
3-4 工具の取付

- 出荷時、ハンドピースにテストホーンが装着されています。プロテクタスリーブを回して、取り外します。
- 付属のスパナ（10mm）2本を使用してテストホーンを取り外します。



■ 一体型工具 (M6 x 0.9)

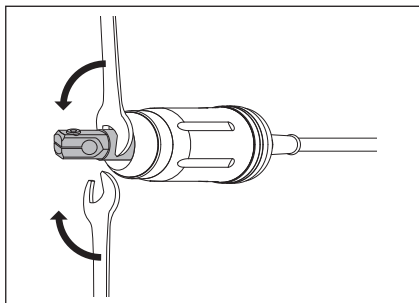
- 一体型工具 (M6 x 0.9) をハンドピースに取り付け、スパナ（10mm）2本を使用してしっかりと締め付けます。
- プロテクタスリーブをハンドピースに挿し込み、回して取り付けます。



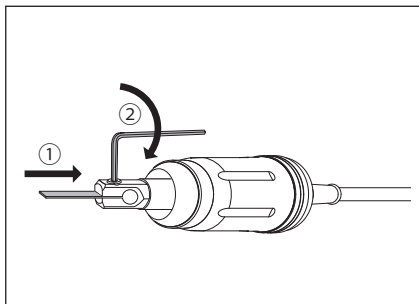
使用前の準備

■ セラミック砥石、チップ型

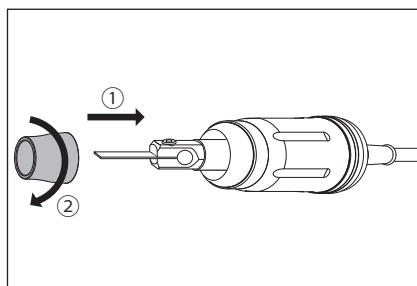
- 1 チップホルダをハンドピースに取り付け、スパナ（10mm）2本を使用してしっかりと締め付けます。



- 2 セラミック砥石、チップをチップホルダへ差し込み、付属の六角レンチで止めねじをしっかりと締め付けます。



- 3 プロテクタスリーブをハンドピースに差し込み、回して取り付けます。

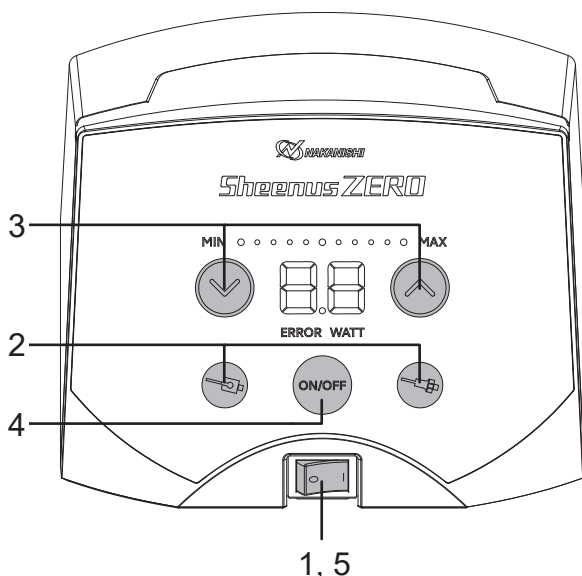


▲ 注意

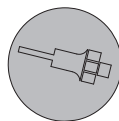
- 工具、チップホルダの締め付けがゆるいと十分な振動が出ないだけでなく、異常音や異常発熱の原因になります。確実な締め付けをするように十分注意してください。

4 使用方法

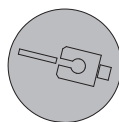
4-1 基本操作



- 1 電源 ON
操作パネルのLEDが点灯します。
- 2 モード選択
選択したキーのLEDが点灯します。



UNCLAMP モード



CLAMP モード

- 3 出力レベル調整
キーを長押しすると、キーリピート機能が働きます。





UP キー

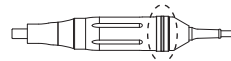


DOWN キー

- 4 起動 / 停止
以下の2種類の方法で起動 / 停止が行えます。

①手動 ON / OFF	②フットスイッチ使用時
 ON / OFF キーを押して、起動、停止を行います。	 ペダルを踏むと起動します。 ペダルを離すと停止します。 (「6-5 フットスイッチの設定」参照)
ON / OFF キーで起動した場合、ON / OFF キーでのみ停止できます。	フットスイッチで起動した場合、フットスイッチでのみ停止できます。

起動時はON / OFF キー、ハンドピースのLEDが点灯します。
LEDが点灯している間は振動しています。



- 5 電源 OFF

▲ 注意

- チップホルダを使用するときは、必ずCLAMPモードで使用してください。
- 一体型工具を使用するときは、UNCLAMPモード、CLAMPモード(低出力)での使用が可能です。
- 一体型工具のねじはM6×0.9です。違うサイズのねじ等を絶対に取り付けしないでください。
- WATT表示の設定(「6-4 振幅表示・WATT表示の設定」参照)で連続して使用する場合は、8W以内で使用してください。
- 高い出力でハンドピースを使用すると、工具やチップホルダが非常に高温になり、ハンドピースの故障やケガの原因になります。
- フットスイッチを踏んだ状態でハンドピースのプラグおよびフットスイッチのプラグの抜き挿しをしないでください。故障や誤動作の原因になります。

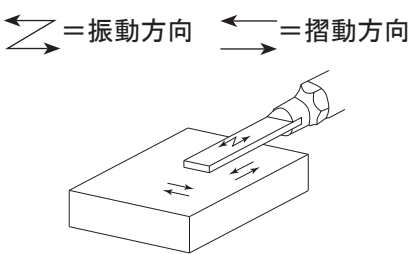
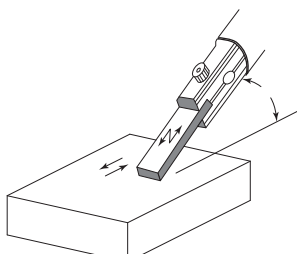
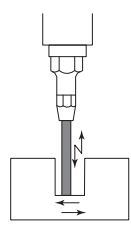
使用方法

4-2 超音波仕上げ作業の要点

■ 基本的な使い方

工具を加工表面に当てて軽く押さえながら摺動させるのが基本的な使い方です。下の図は超音波振動の方向と効果的な摺動方向のパターンです。超音波振動が加工抵抗を大幅に軽減しますので、加工圧よりも加工面と工具のアタリをよくすることが効果的です。

必要以上に工具を押さえなくて、加工面に工具が確実にあたるように注意してください。アタリをよくするために必要に応じて工具の面を修正してください。工具の修正は、ダイヤモンドヤスリ・サンドペーパーなどを使って工具に弱い振動を出しながら修正すると便利です。

工具の側面を使う	工具を斜めにして使う	工具の端面を使う
工具のアタリに注意。 ↔ = 振動方向 ← = 摺動方向 	角度は30°位が最適です。 	工具面を修正しながら使用してください。 

■ チップの最適長さ

チップホルダにチップを挟み込んで使用するときは、下記の表の最適長さの範囲内を目安としてご使用ください。

また、チップホルダやチップの取り付け不良（または、ゆるみ）で正常に振動しない場合がありますのでご注意ください。

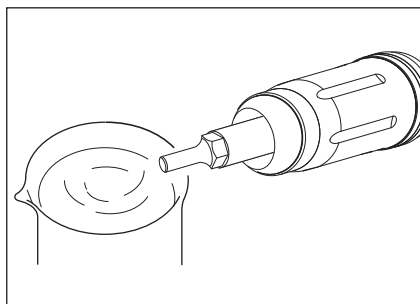
Sheenus ZERO専用工具	断面寸法 (mm)	最適長さ (mm)
セラファイバー砥石チップ	4 × 1.0	10 - 50
	6 × 1.0	
	φ3	

■ ラッピング真鍮チップの使用方法について

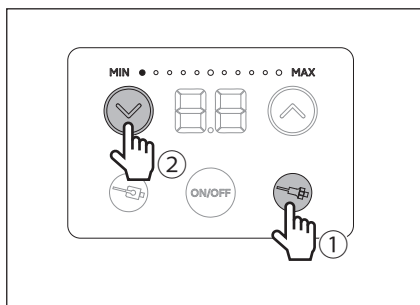
ラッピング真鍮チップをご使用の際は、CLAMPモードを選択して保護回路(「9-3保護回路について」参照)が作動しない範囲で出力を調整してご使用してください。出力の値が高いと過負荷で停止する恐れがあります。

4-3 テストホーンを使用した簡易的な振動確認方法

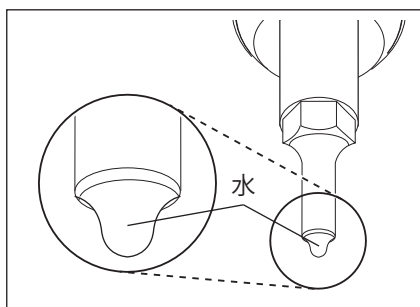
- 1 少量の水を用意し、テストホーンをしっかりと装着します。



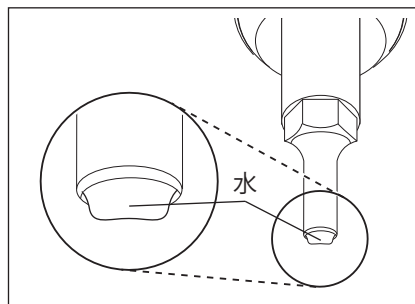
- 2 UNCLAMPモード①を選択しDOWN キー②で出力をMINに合わせます。



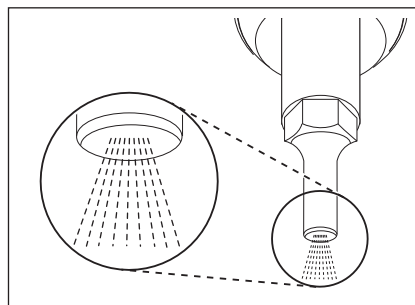
- 3 ON / OFF キーをOFFにしたまま、テストホーンの先端に水を少量つけた状態にします。



- 4 ON / OFF キーをONにします。(出力最低)
超音波振動により水が引き寄せられることが確認できます。



- 5 徐々にUP キーをMAX へ上げていくと水が超音波振動により噴霧状態になります。

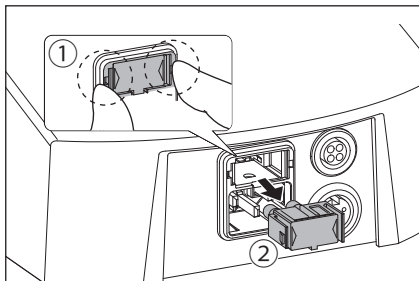


この方法で動作が確認できれば、振動子は正常に作動しています。
※振動が出力されていない、UNCLAMPモードで十分に噴霧状態にならない等の場合、再度テストホーンを締め直して確認してください。(「7-2 故障の原因と対策」参照)

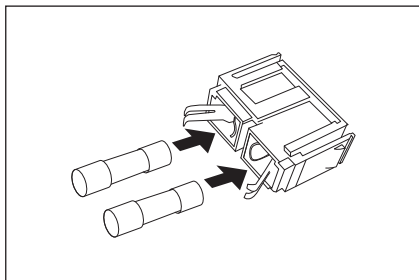
5 保守

5-1 ヒューズの交換

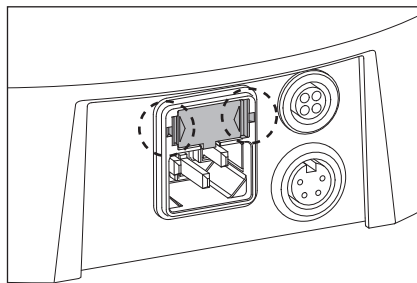
- 1 電源ヒューズ付きインレットにヒューズボックスがセットされています。キャップの左右にあるツメを内側に押し引き抜きます。



- 2 ヒューズは2本使用しています。交換する際は、指定のヒューズに両方とも交換してください。



- 3 キャップのツメをインレットボックスにしっかりと押し込んでください。



▲ 警告

- ヒューズを交換する際は、コントローラの電源スイッチをOFFにしてから、電源ヒューズ付きインレットから電源コードのプラグを抜いてください。
- ヒューズは弊社指定のヒューズを使用してください。 指定ヒューズ：T1.6AH 250V

5-2 お手入れ

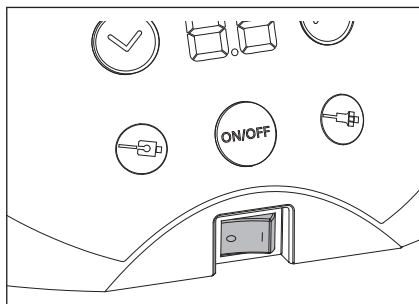
コントローラ、ハンドピースが汚れたときは、乾いた布などでよく拭き取ります。

6 設定

ご使用に合わせて、以下より各種設定を行うことができます。

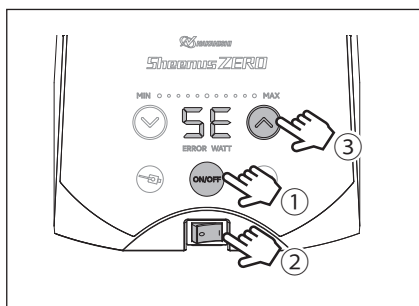
6-1 ユーザー設定操作

1 電源スイッチを OFF にします。



2 ON / OFF キー①を押しながら、電源スイッチ②を ON にします。

『SE』が表示されている2秒間の間にUPキー③を押します。
「ピー」の音と合わせ『03』※1が表示されます。

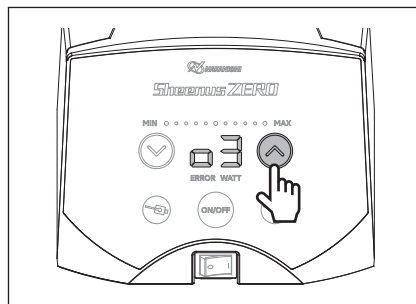


3 UP キーを押し、設定したい項目を選択します。

表示器に以下の順で表示されます※2。

『03』 → 『b2』 → 『P0』 → 『F0』 → 『H 』 → 『03』 → ……

各設定が完了したら電源をOFFにし、再度電源をONにすると設定が完了です。



※1 『03』 は初回の設定時のみ表示されます。

2回目以降の設定時は「メモリー機能」により保持された『00』、『0 』、『02』、『03』、『05』、『0A』のいずれかが表示されます。

※2 表示順 『03』 → 『b2』 → 『P0』 → 『F0』 → 『H 』 → 『03』 → …… は初回の設定時のみ表示されます。2回目以降の設定時は「メモリー機能」により保持された設定で表示されます。

00	6-2 未使用時の強制停止時間の設定	F0	6-5 フットスイッチの設定
b0	6-3 通知音量の設定	H0	6-6 ハンドピース発熱保護機能の設定
P0	6-4 振幅表示・WATT表示の設定		

お知らせ

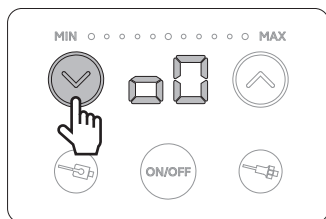
- メモリー機能
電源を一旦OFFにし、再度電源ONにした場合、電源OFFの前の設定を保持しています。
(モード設定については、CLAMPモード(低出力)に戻ります。)
- 「6-1 ユーザー設定操作」中はフットスイッチを踏んでも作動しません。

設定

6-2 未使用時の強制停止時間の設定

ON / OFF キーをONにした状態でハンドピースを未使用の状態にしていた場合、強制的に停止させる機能です。

DOWN キーを押し、設定値を変更します。



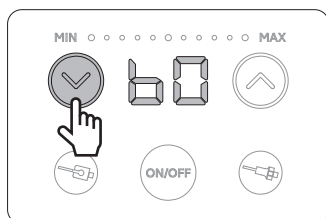
表示器に以下の順で表示されます。

『00』 → 『01』 → 『02』 → 『03』 → 『05』 → 『0A』 → 『00』 → . . .

00	設定時間なし	03	3分(出荷時の設定)
01	1分	05	5分
02	2分	0A	10分

6-3 通知音量の設定

DOWN キーを押し、設定値を変更します。



表示器に以下の順で表示されます。

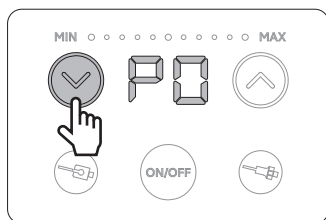
『b0』 → 『b1』 → 『b2』 → 『b0』 → . . .

b0	通知音 無し
b1	通知音 小
b2	通知音 大(出荷時の設定)

6-4 振幅表示・WATT表示の設定

LED表示を「振幅表示」、「WATT表示」に切替できます。

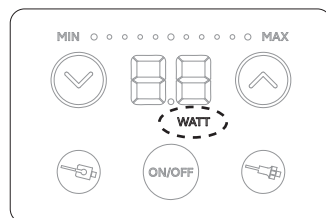
DOWN キーを押し、設定値を変更します。



表示器に以下の順で表示されます。

『P0』 → 『P1』 → 『P2』 → 『P0』 → . . .

P0	振幅表示(出荷時の設定)
P1	1W単位表示
P2	0.1W単位表示

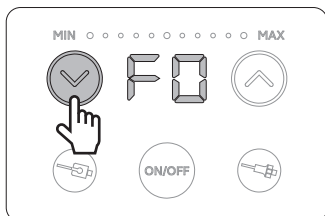


『P1』、『P2』のW単位表示の設定が完了すると「WATT」が表示されます。

6-5 フットスイッチの設定

フットスイッチを踏んで起動（ON）、離して停止（OFF）の設定、フットスイッチを踏んで起動（ON）、再度踏んで停止（OFF）の設定に変更できます。

DOWN キーを押し、設定値を変更します。



表示器に以下の順で表示されます。

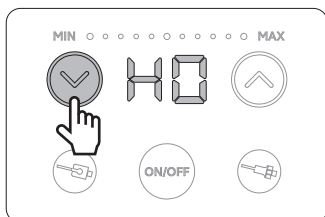
『FO』 → 『F ↓』 → 『FO』 → . . .

FO	モーメント動作(フットスイッチを踏んで起動ON、離して停止OFF)(出荷時の設定)
F ↓	オルタネート動作(フットスイッチを踏んで起動ON、再度踏んで停止OFF)

6-6 ハンドピース発熱保護機能の設定

工具の先端に異常な発熱を検出した場合に働く、発熱保護機能の有無を設定できます。

DOWN キーを押し、設定値を変更します。



表示器に以下の順で表示されます。

『HO』 → 『H ↓』 → 『HO』 → . . .

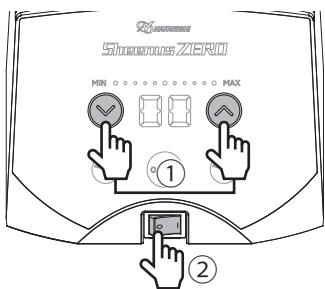
HO	保護無
H ↓	保護有(出荷時の設定)

6-7 設定の初期化

工場出荷時の設定に戻すことができます。

UP キー、DOWN キー ①を同時に押しながら、電源スイッチ②をONにします。

「ピッ」の後にUP キー、DOWN キーを離し「ピー、ピッ」と通知音が鳴りユーザー設定を初期化します。出力表示がMINに設定され、通常モードにて起動します。



出荷時の設定

未使用時の強制停止時間	03	3分
通知音量	62	通知音 大
振幅表示・WATT表示	PO	振幅表示
フットスイッチ	FO	モーメント動作(フットスイッチを踏んで起動ON、離して停止OFF)
ハンドピース発熱保護機能	H ↓	保護有

7 トラブルシューティング

7-1 エラーコード

製品に異常が発生した場合、操作パネルの表示器にエラーコードが表示されます。

- 1 作動を一旦停止してください。
- 2 ON / OFF キーを押す、またはフットスイッチを踏み直すか電源を入れ直し、エラーが解消されるか確認してください。
- 3 再度エラーが表示された場合、以下の表を参照して対処してください。

エラーコード	エラーの内容	対処方法
00	システムエラー	弊社までお送りください。
01	アンペアエラー（過電流/発熱）	一体型工具、チップホルダ、チップが緩んでいないか確認してください。緩んでいる場合はしっかりと締め付けてください。
03	ハンドピース過負荷エラー	工具に必要以上の負荷をかけないでください。
05	入力電圧過大	弊社までお送りください。
06	入力電圧過小	弊社までお送りください。
07	振幅フィードバック残留電圧異常	弊社までお送りください。
08	ハンドピース発熱異常	一体型工具、チップホルダ、チップが緩んでいないか確認してください。緩んでいる場合はしっかりと締め付けてください。
09	スタート周波数確認エラー	弊社までお送りください。
10	共振周波数探索タイムアウト (取り付けている一体型工具、チップホルダ、チップの共振周波数が見つからない場合のエラーです)	一体型工具、チップホルダ、チップが緩んでいないか確認してください。緩んでいる場合はしっかりと締め付けてください。
11	周波数引き込み異常 (作動中に共振周波数が大きく変化する場合のエラーです)	一体型工具、チップホルダ、チップが緩んでいないか確認してください。緩んでいる場合はしっかりと締め付けてください。
12	メモリ異常	弊社までお送りください。
13	未使用時の強制停止	出荷時は「3分」で設定されています。(「6-2 未使用時の強制停止時間の設定」を参照してください。)
14	振動子フィードバック信号の振幅過小	弊社までお送りください。

7-2 故障の原因と対策

故障かな・・・?と思ったら、修理を依頼する前にもう一度、次のようなチェックをお願いします。

症状	チェック項目	原因	対策
振動しない。	操作パネルが点灯していない。	電源コードのプラグが挿し込まれていない。	電源コードのプラグをコンセントへ挿し込んでください。
		電源スイッチが OFF の状態になっている。	電源スイッチを ON にしてください。
		電源コードの断線。	電源コードを交換してください。
		電源スイッチの不良。	弊社へお送りください。
		ヒューズが切れている。	ヒューズを交換してください。再度原因不明で切れる場合は弊社までお送りください。
	ON / OFF キーの LED が点灯しない。	ON / OFF キーが OFF になっている。	ON / OFF キーを ON にしてください。
		ハンドピースのプラグがハンドピース接続ソケットに完全に接続されていない。	ハンドピースのプラグをハンドピース接続ソケットへしっかり接続してください。
		フットスイッチの不良。	弊社までお送りください。
		出力コードの断線。	
	ON / OFF キーの LED が点灯している。	超音波振動子またはコントローラ内の不良。	
作業中に振動が止まった。	ERROR の LED が点灯している。	異常な負荷により保護機能が作動した。	先端工具に必要な以上の作業圧力をかけないでください。
		UP キーの出力レベルが高い。	DOWN キーで少し下げてください。
		異常な発熱によりハンドピース発熱保護機能が作動した。	電源スイッチを OFF にして、しばらく冷ましてください。
		工具のゆるみ。	工具を締め直してください。
		工具の刃損または、曲がり。	工具を交換してください。

トラブルシューティング

症状	チェック項目	原因	対策
振動が弱い。	ON / OFF キーのLEDが点灯している。	標準の工具を使用していない。	標準の工具に交換してください。
		工具のゆるみ。	工具を締め直してください。
		出力表示が最小の位置にある。	作業に見合った出力にUPキー、DOWNキーを調整してください。
		UNCLAMP キー/CLAMP キーがCLAMP モードになっている。	UNCLAMP モードにしてください。
異音が発生したり、ハンドピースが急に発熱した。	ON / OFF キーのLEDまたはERRORのLEDが点灯している。	工具のゆるみ。	工具を締め直してください。
		工具の破損または、曲がり。	工具を交換してください。
		標準の工具を使用していない。	標準の工具に交換してください。
		チップホルダを UNCLAMP モードで使用している。	CLAMPモードにしてください。
		クランプ工具を使用する時、取付長があっていない。	長さを調節してください。
フットスイッチ使用時に振動しない。	ON / OFF キーのLEDが点灯しない。	フットスイッチのプラグが正しく接続されていない。	フットスイッチのプラグを正しく接続してください。
		ハンドピースのプラグがハンドピース接続ソケットに完全に接続されていない。	ハンドピースのプラグをハンドピース接続ソケットへしっかりと接続してください。
		フットスイッチの不良。	弊社までお送りください。
		出力コードの断線。	
		超音波振動子またはコントローラ内の不良。	
	超音波振動子またはコントローラ内の不良。		
ON / OFF キーのLEDまたはERRORのLEDが点灯している。	超音波振動子またはコントローラ内の不良。		

8 アフターサービス

8-1 弊社製品の保証

弊社製品について保証はございませんが、次の(1) - (3)の場合は、製品交換、または、無償修理の対応をさせていただきます。「8-2 お問い合わせ窓口」または、ご購入先の販売店までご連絡ください。

- (1) 弊社製造上の不具合。
- (2) 梱包内容が不足している場合。
- (3) 梱包箱開封時に製品が破損している場合。
(但し、お客様の過失により梱包箱を落下させた場合は、製品交換、無償修理の対象外になります。)

8-2 お問い合わせ窓口

弊社製品を安心してご購入/使用いただくため、製品に関するご質問、ご相談をお受けしております。ご購入いただきました製品の使用方法、ご購入後のメンテナンス、故障など、弊社「お問い合わせ窓口」までご連絡ください。

📞 お問い合わせ窓口

お問い合わせ先	株式会社ナカニシ 機工営業部
受付時間	午前8:00 - 午後5:00 (土日・祝祭日は除きます。)
電話	0289 - 64 - 3280
e-mail	webmaster-i@nsk-nakanishi.co.jp

8-3 製品廃棄

本製品を廃棄する際は、産業廃棄物として処分してください。

9 仕様

9-1 仕様

コントローラ

型式	シーナスZERO コントローラ (NE330)
発振周波数	19kHz - 29kHz
周波数調整	自動追尾式
出力	45W (max) UNCLAMP モード
	20W (max) CLAMP モード
出力調整	21段階可変式
定格入力	AC100V - 240V 50/60Hz 42VA
適応ヒューズ	T1.6AH 250V
過電圧カテゴリー	II
汚染度	クラス2
電源変動範囲	10%以下
外形寸法	W161 x D256 x H84mm
質量	1.5kg

ハンドピース

型式	US-50P
コード長さ	3m
振動値	2.5m / s ² 以下
質量	140g(コードを除く)
騒音(1m離れた位置)	70dB (A) 以下




使用・輸送・保管環境

	温度	湿度	気圧
使用環境	10 - 40℃	30 - 75%	700 - 1,060hPa
輸送・保管環境	-10 - 50℃	10 - 85%	500 - 1,060hPa

使用高度	2,000 m以下
この製品は、室内専用です。	

9-2 適合規格

本製品は以下の海外安全規格に対応しています。

・北米安全規格(UL,CSA)		・英国適合性評価認証			
	UL 61010-1			英国電気機器(安全)規則	EN 61010-1
	CSA 61010-1			英国電磁両立性規則	EMS : EN 61000-6-2
・欧州指令					
低電圧指令(2014/35/EU)	EN 61010-1				
EMC指令(2014/30/EU)	EMS : EN 61000-6-2				
	EMI : EN 61000-6-4				
RoHS指令(2011/65/EU)		英国電気・電機器規則における特定有害物質の使用制限			

9-3 保護回路について

■ 保護機能について

次のようなときに、ERRORのLEDが点灯し自動停止することがあります。

- ・ CLAMPモード 20W以上、UNCLAMPモード 45W以上の出力電力を検出した場合、安全のため作動停止します。(「7-1 エラーコード」参照、エラーコード「03」)
- ・ 作動中にハンドピースがコネクタから抜かれた場合停止します。
- ・ ハンドピースの消し忘れ防止として、ハンドピースONで未使用の状態が続いている場合、自動停止します。(「7-1 エラーコード」参照、エラーコード「13」)
(ユーザー設定により停止までの時間を変更できます。また無効化も可能です。「6-2 未使用時の強制停止時間の設定」参照)

▲ 注意

- フットスイッチを踏みながら、電源スイッチをONにした場合、安全のため駆動禁止状態となります。操作パネルの表示器が点滅し、通知音が鳴りますのでフットスイッチを離してください。駆動禁止状態が解除され、通常使用できるようになります。
- 出力電力量からハンドピースの温度上昇を予測し、工具に異常な発熱を検出した場合、ハンドピース発熱保護機能が働き、操作パネルの表示器が点滅し通知音が鳴ります。
その後は自動的に出力を抑制して温度上昇を抑えるため、継続して使用が可能です。温度が低下すると操作パネルの表示器の点滅、通知音は自動で解除されます。
(ユーザー設定により無効化も可能です。「6-6 ハンドピース発熱保護機能の設定」参照)

■ 保護機能によるエラー状態の解除方法

保護機能が働き、エラー停止した場合は保護回路が作動する原因を取り除き、次の操作をおこないエラー状態を解除してください。

- ・ ON / OFF キーを押す、またはフットスイッチを踏み直してください。ERRORのLEDが消灯し、エラー状態を解除できます。

9-4 シンボルマーク



注意、操作手順参照



欧州指令に適合



英国適合性評価認証



北米安全規格 (UL,CSA) に適合



電気および電子機器廃棄物に関するEU指令 (WEEE) (2012/19/EU) に従って製品やアクセサリの破棄を行なうこと



シリアル番号



注意、高温表面

取扱説明書のダウンロード ▶
Download operation manual



ウェブサイト ▶
Our website



株式会社ナカニシ

〒322-8666
栃木県鹿沼市下日向700
TEL: 0289-64-3380
FAX: 0289-62-5636
www.nakanishi-inc.com

NAKANISHI INC. 

700 Shimohinata, Kanuma
Tochigi 322-8666
Japan
www.nakanishi-inc.com

NSK America Corp.

1800 Global Parkway
Hoffman Estates
IL 60192, USA
www.nskamericacorp.com

NSK Europe GmbH 

Elly-Beinhorn-Strasse 8
65760 Eschborn
Germany

NSK United Kingdom Ltd.

UK Responsible Person
Office 4, Gateway 1000
Arlington Business Park, Whittle Way
Stevenage, SG1 2FP, UK