

SERIES TURBINES

ULTRA-HIGH-SPEED & SUPER-PRECISION

ABT Series

エア軸受タービンスピンドル スタンダードモデル

- 最高回転速度 160,000 min⁻¹

Xpeed Series

エア軸受タービンスピンドル 究極モデル

- 最高回転速度 160,000 min⁻¹

HTS Series

マシニングセンタ用タービンスピンドル

- 最高回転速度 150,000 min⁻¹

PLANET Series

高速ジグ研削用タービンスピンドル

- 最高回転速度 65,000 min⁻¹



E4000

E3000

E2000

ISpeed3

Air-Speed

HES

TURBINES

ACCESSORIES

目次

ABTシリーズ エアー軸受タービンスピンドル



ABT-1000 p.7-5
最高回転速度 100,000min⁻¹

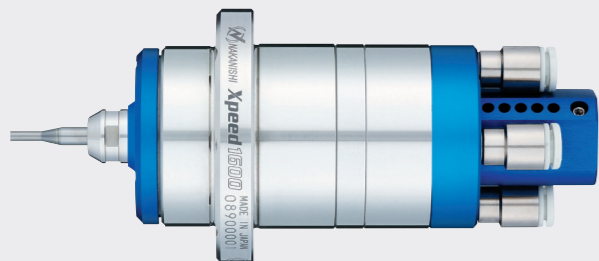


ABT-1600 p.7-5
最高回転速度 160,000min⁻¹

Xpeedシリーズ エアー軸受タービンスピンドル



Xpeed1200 p.7-7
最高回転速度 120,000min⁻¹



Xpeed1600 p.7-7
最高回転速度 160,000min⁻¹

HTSシリーズ マシニングセンタ用タービンスピンドル



HTS1501S
最高回転速度 150,000min⁻¹

- BTシャンク**
- HTS1501S-BT30** p.7-9
 - HTS1501S-BT40** p.7-9
 - HTS1501S-BT50** p.7-9



- HSKシャンク**
- HTS1501S-HSK E25** p.7-10
 - HTS1501S-HSK E32** p.7-10
 - HTS1501S-HSK E40** p.7-10
 - HTS1501S-HSK E50** p.7-11
 - HTS1501S-HSK A63** p.7-11
 - HTS1501S-HSK F63** p.7-11



- ストレートシャンク**
- HTS1501S-M2040** p.7-12

PLANETシリーズ 高速ジグ研削用タービンスピンドル



PLANET600
最高回転速度 65,000min⁻¹

- ストレートシャンク**
- PL600-M2040** p.7-13
 - PL600-H3440** p.7-13

E4000

E3000

E2000

ISpeed3

Air-Speed

HES

TURBINES

ACCESSORIES

小径工具による高精度加工が可能な、エア軸受タービンスピンドルのスタンダードモデル

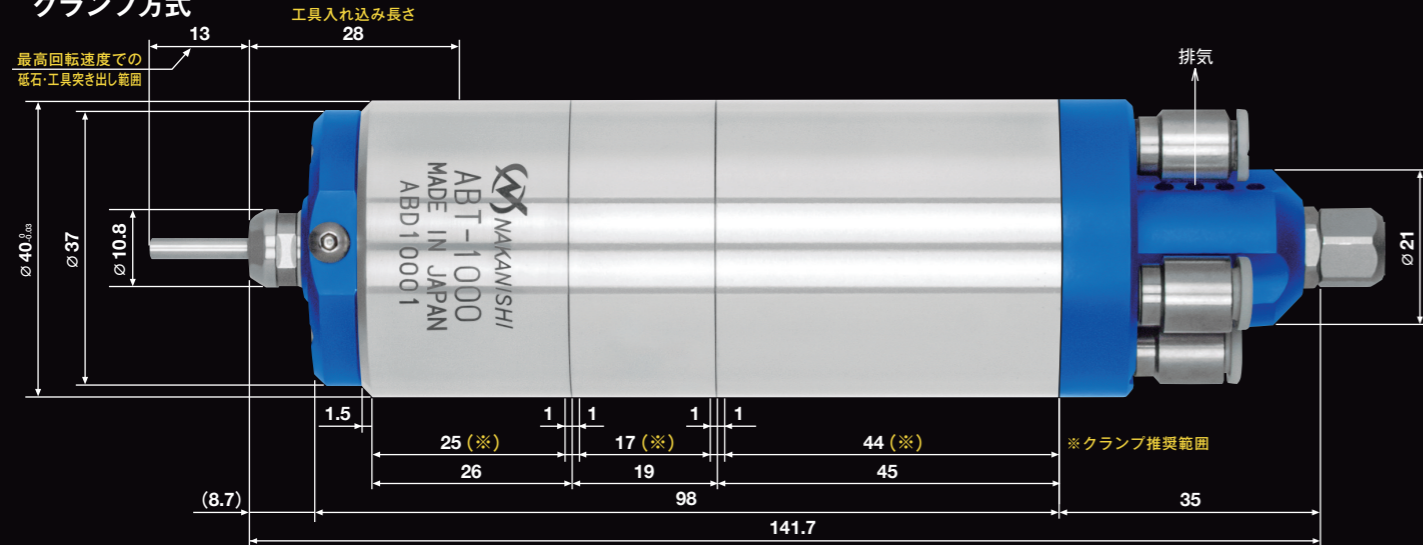
- 精密加工仕上げされた軸と軸受により、芯ブレ、振動を抑え、高い回転精度を実現
- エアで軸を浮かせて回転させる機構により、ボール軸受よりも長寿命

ABT SERIES

エア軸受タービンスピンドル

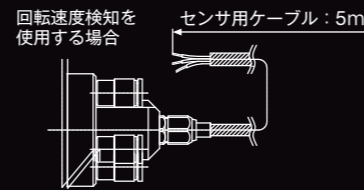
ABT-1000

クランプ方式



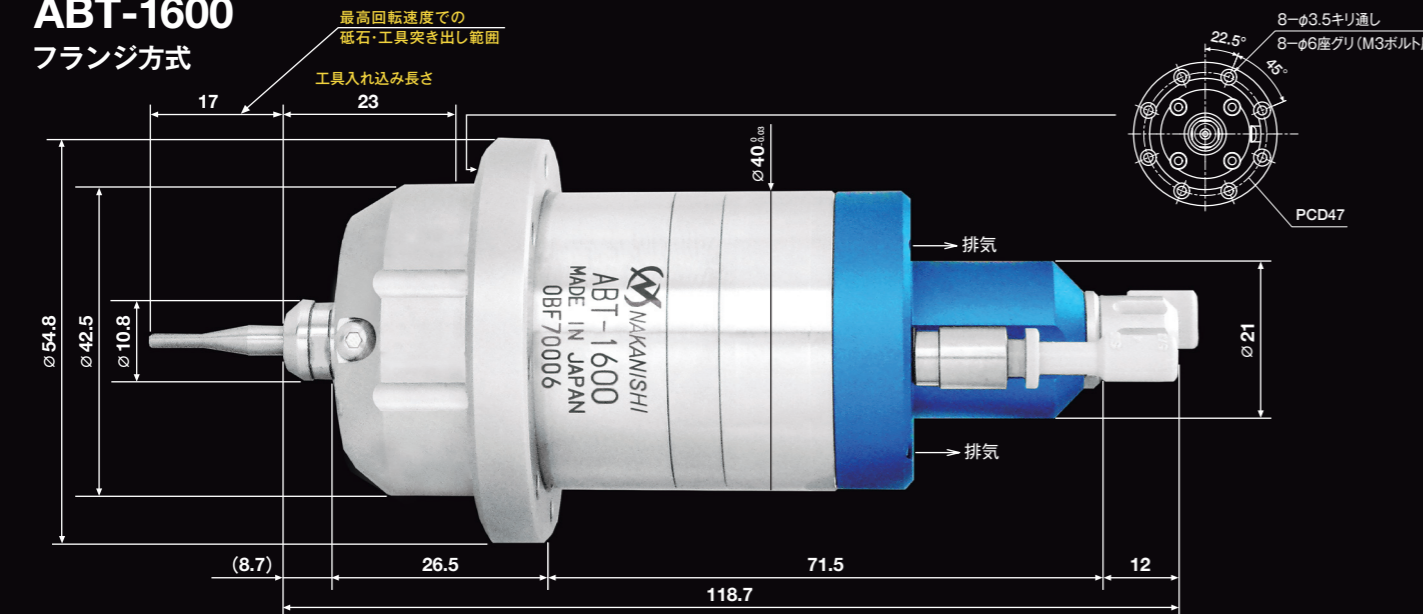
使用上の注意

- エア軸受スピンドルは、クリーンなドライエアが必要です。
- エア軸受供給口にエアを供給しない状態では、スピンドルを回したり、先端工具やコレットの交換は行わないでください。スピンドルと軸受が接触しているため、この状態でスピンドルを回したり、先端工具やコレットの交換を行うと接触部が傷み、正常に機能しなくなる恐れがあります。
- スピンドル停止中でも、常にエア軸受部にエアを供給してください。
- スピンドルを回転させ、回転を安定させてから加工を始めてください。



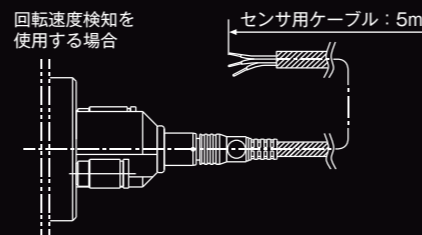
ABT-1600

フランジ方式



使用上の注意

- エア軸受スピンドルは、クリーンなドライエアが必要です。
- エア軸受供給口にエアを供給しない状態では、スピンドルを回したり、先端工具やコレットの交換は行わないでください。スピンドルと軸受が接触しているため、この状態でスピンドルを回したり、先端工具やコレットの交換を行うと接触部が傷み、正常に機能しなくなる恐れがあります。
- スピンドル停止中でも、常にエア軸受部にエアを供給してください。
- スピンドルを回転させ、回転を安定させてから加工を始めてください。



コレット

スピンドル

エアラインキット

スピンドル
ガイド



CHA



ABT-1000



ABT-1600



AL-A0611



AL-A1205

仕様

CAD data

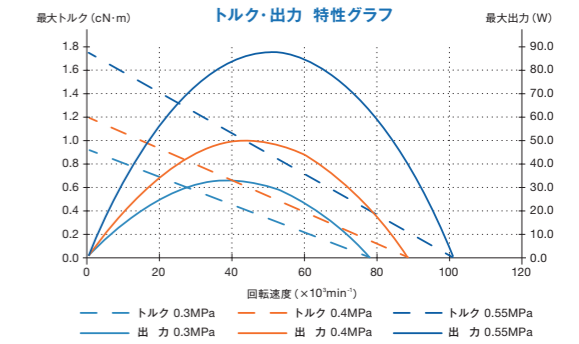
WEB上から当社製品のCADデータ (DXF/STEP) をダウンロードできます。

ご注文はコード番号でお願いします。

ABT-1000



コード番号 **1856** 型式 **ABT-1000**



回転速度検知方法

磁気センサ内蔵 (出力信号: 1パルス/rev)

エア配管

給気 (タービン): $\phi 6\text{mm} \times 2$ 箇所
給気 (エア軸受): $\phi 6\text{mm}$

外径	最高回転速度	スピンドル振れ精度	最大出力	コレット	質量
$\phi 40\text{mm}$	100,000min ⁻¹	1 μm 以内	88w	CHA AA級 ($\phi 0.5 \sim \phi 4.0\text{mm}$)	820g
軸受設定エア圧力		タービン設定エア圧力		軸受許容負荷容量	
0.55 MPa (空気消費量: 50N ℓ /min)		0.55 MPa (空気消費量: 135N ℓ /min)		ラジアル: 20N以下 / スラスト: 35N以下	
標準装備・付属品	コレット: $\phi 3.0\text{mm}$ (CHA-3.0AA) / コレットナット (CHN-3A) / 回転速度検知センサ用ケーブル: 1本 / スパナ (10 \times 10): 1枚 棒レンチ (K-277): 1本 / 六角レンチ (2mm): 1本 / 保護カバー: 1個 / 蓋: 1個 / テストバー ($\phi 3 \times 40\text{L}$): 1本				
オプション	コレット (CHA グループ): $\phi 0.5 \sim \phi 4.0\text{mm}$ 詳細は p.8-5 参照				

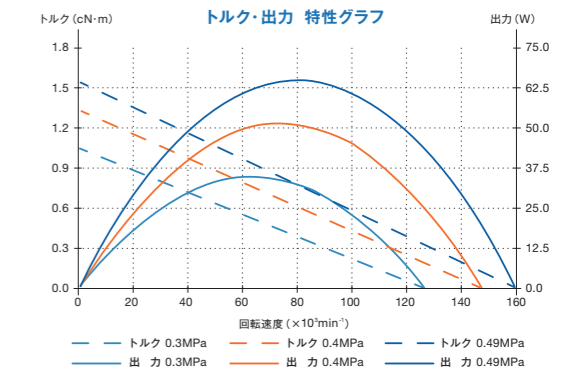
※給気用ホースは別売です。

ABT-1600



コード番号 **1857** 型式 **ABT-1600**

最高回転速度(160,000min⁻¹)でご使用する場合、軸付磁石、工具の突き出し範囲は17mm以下で取り付けてください。工具全長が40mmより長い場合は工具を切断してご使用ください。突き出し範囲を長くする場合には、使用回転速度を下げてご使用ください。



回転速度検知方法

磁気センサ内蔵 (出力信号: 2パルス/rev)

エア配管

給気 (タービン): $\phi 6\text{mm}$
給気 (エア軸受): $\phi 4\text{mm}$

外径	最高回転速度	スピンドル振れ精度	最大出力	コレット	質量
$\phi 40\text{mm}$	160,000min ⁻¹	1 μm 以内	63w	CHA AA級 ($\phi 3.0, \phi 3.175, \phi 4.0\text{mm}$)	570g
軸受設定エア圧力		タービン設定エア圧力		軸受許容負荷容量	
0.5 MPa (空気消費量: 35N ℓ /min)		0.5 MPa (空気消費量: 150N ℓ /min)		ラジアル: 10N以下 / スラスト: 20N以下	
標準装備・付属品	コレット: $\phi 4.0\text{mm}$ (CHA-4.0AA) / コレットナット (CHN-3A) / 回転速度検知センサ用ケーブル: 1本 / スパナ (10 \times 10): 1枚 棒レンチ (K-277): 1本 / 六角レンチ (2mm): 1本 / 給気用ホース ($\phi 6 \times 1.5\text{m}$): 1本 / 給気用ホース ($\phi 4 \times 1.5\text{m}$): 1本 エアプラグ ($\phi 4 \cdot \phi 6$): 各1個 / 保護カバー: 1個 / 蓋: 1個 / 段付テストバー ($\phi 2 \times \phi 4 \times 34\text{L}$): 1本				
オプション	コレット (CHA グループ AA 級タイプ): $\phi 3.0, \phi 3.175, \phi 4.0\text{mm}$ 詳細は p.8-5 参照				

E4000

E3000

E2000

Speed3

Air-Speed

HES

TURBINES

ACCESSORIES

ABTシリーズ

Speedシリーズ

HTSシリーズ

PLANETシリーズ

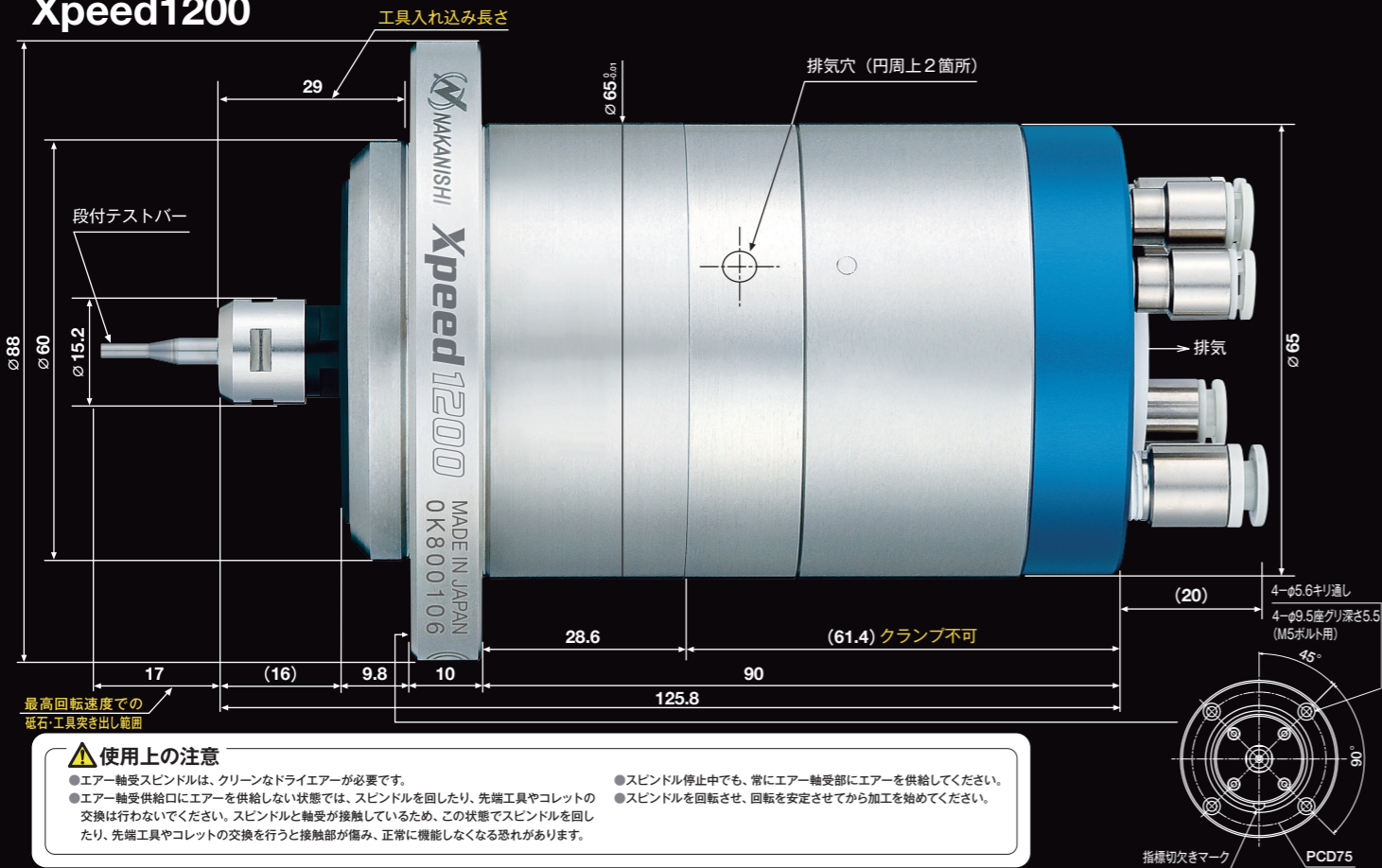
微小径工具による超精密加工が可能な、エア軸受タービンスピンドルの究極モデル

- 精密加工仕上げされた軸と軸受により、芯ブレ、振動を抑え、高い回転精度を実現
- エアで軸を浮かせて回転させる機構により、ボール軸受よりも長寿命

Xpeed SERIES

エア軸受タービンスピンドル

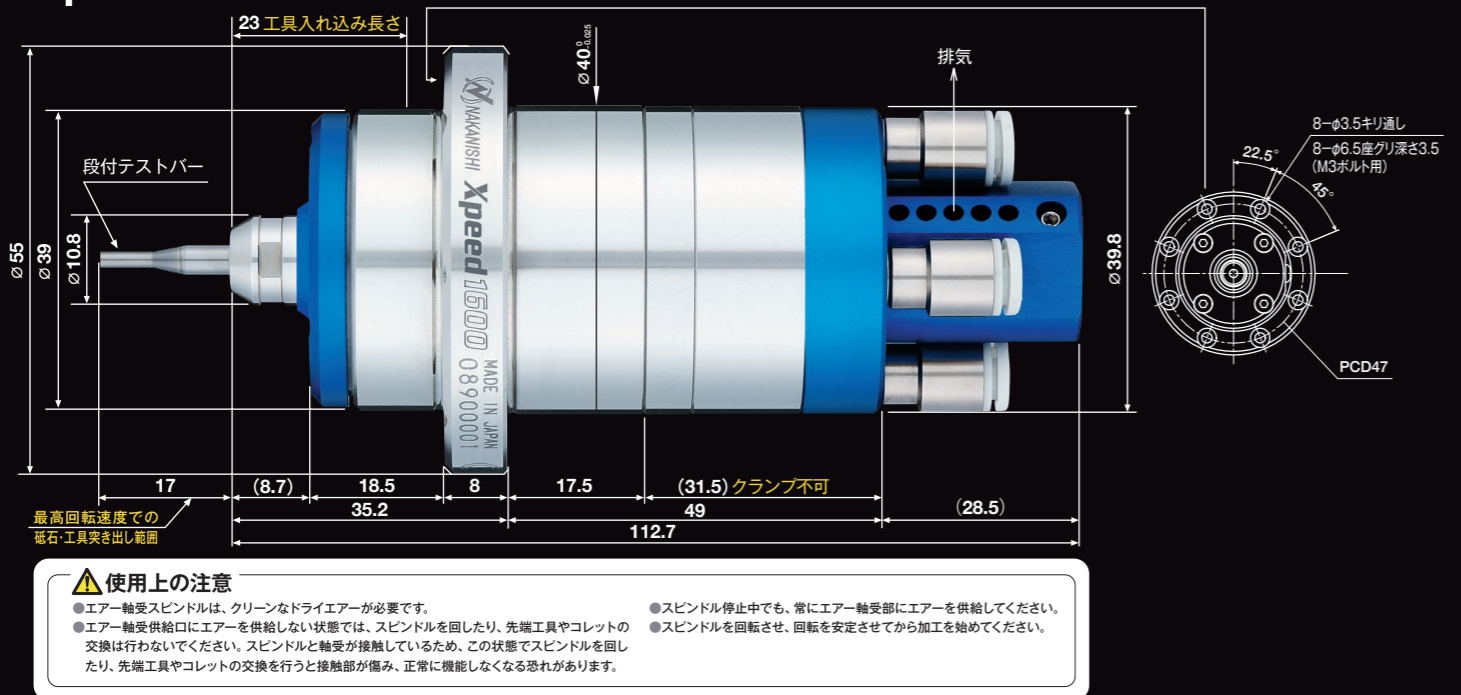
Xpeed1200



使用上の注意

- エア軸受スピンドルは、クリーンなドライエアが必要です。
- エア軸受供給口にエアを供給しない状態では、スピンドルを回したり、先端工具やコレットの交換は行わないでください。スピンドルと軸受が接触しているため、この状態でスピンドルを回したり、先端工具やコレットの交換を行うと接触部が傷み、正常に機能しなくなる恐れがあります。
- スピンドル停止中でも、常にエア軸受部にエアを供給してください。
- スピンドルを回転させ、回転を安定させてから加工を始めてください。

Xpeed1600



使用上の注意

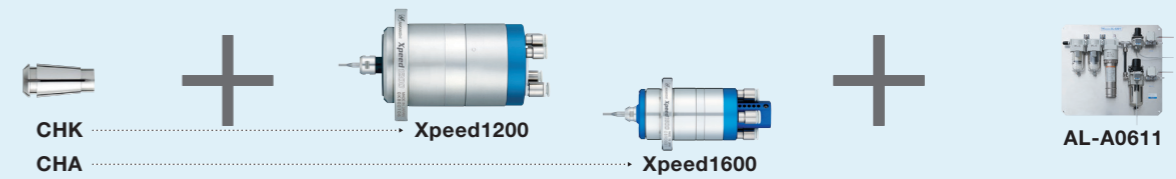
- エア軸受スピンドルは、クリーンなドライエアが必要です。
- エア軸受供給口にエアを供給しない状態では、スピンドルを回したり、先端工具やコレットの交換は行わないでください。スピンドルと軸受が接触しているため、この状態でスピンドルを回したり、先端工具やコレットの交換を行うと接触部が傷み、正常に機能しなくなる恐れがあります。
- スピンドル停止中でも、常にエア軸受部にエアを供給してください。
- スピンドルを回転させ、回転を安定させてから加工を始めてください。

コレット

スピンドル

エアラインキット

スピンドル
ガイド



仕様

CAD data WEB上から当社製品のCADデータ (DXF/STEP) をダウンロードできます。

ご注文はコード番号をお願いします。

Xpeed1200

コード番号 **1854** 型式 **Xpeed1200**

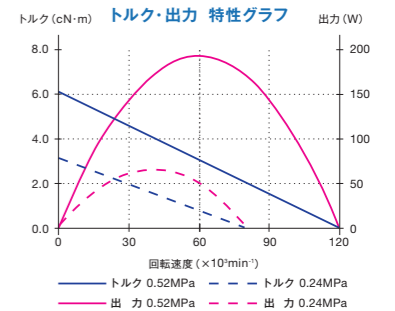


回転速度検知方法

ファイバセンサ取付穴あり
回転軸に反射マーク付
(出力信号：1パルス/rev)

エア配管

給気 (タービン) : φ6mm×2箇所
給気 (エア軸受) : φ6mm×2箇所
給気 (ブレーキ) : φ6mm×2箇所



外径	最高回転速度	スピンドル振れ精度	最大出力	コレット	質量
φ65mm	120,000min ⁻¹	1μm以内	192w	CHK AA級 (φ3.0~φ6.35mm)	2,300g
軸受設定エア圧力		タービン設定エア圧力		軸受許容負荷容量	
0.6MPa (空気消費量: 60Nℓ/min)		0.5MPa (空気消費量: 315Nℓ/min)		ラジアル: 25N以下 / スラスト: 70N以下	
標準装備・付属品	コレット: φ4.0mm (CHK-4.0AA) / コレットナット (K-265A) / スパナ (12×14): 1枚 トルクレンチ (14mm): 1本 / 給気用ホース (透明φ6×1.5m): 1本 / 給気用ホース (水色φ6×1.5m): 1本 エアプラグ (φ6): 6個 / 保護カバー: 1個 / 保護キャップ: 1個 / 段付テストバー (φ2×φ4×34L): 1本				
オプション	コレット (CHK グループ AA 級タイプ): φ3.0, φ3.175, φ4.0, φ6.0, φ6.35mm 詳細は p.8-5 参照				

Xpeed1600

コード番号 **1855** 型式 **Xpeed1600**



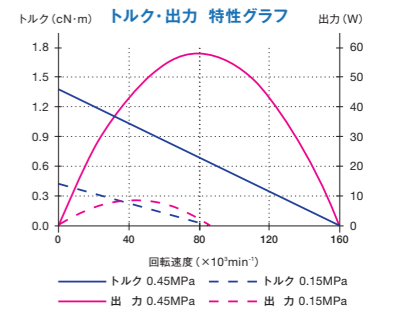
回転速度検知方法

ファイバセンサ取付穴あり
回転軸に反射マーク付
(出力信号：1パルス/rev)

エア配管

給気 (タービン) : φ6mm×2箇所
給気 (エア軸受) : φ4mm×2箇所

! 最高回転速度(160,000min⁻¹)でご使用する場合、軸付磁石、工具の突き出し範囲は17mm以下で取り付けてください。工具全長が40mmより長い場合は工具を切断してご使用ください。突き出し範囲を長くする場合には、使用回転速度を下げてご使用ください。



外径	最高回転速度	スピンドル振れ精度	最大出力	コレット	質量
φ40mm	160,000min ⁻¹	1μm以内	56w	CHA AA級 (φ3.0, φ3.175, φ4.0mm)	520g
軸受設定エア圧力		タービン設定エア圧力		軸受許容負荷容量	
0.6MPa (空気消費量: 40Nℓ/min)		0.5MPa (空気消費量: 160Nℓ/min)		ラジアル: 15N以下 / スラスト: 25N以下	
標準装備・付属品	コレット: φ4.0mm (CHA-4.0AA) / コレットナット (CHN-3A) / トルクレンチ (10mm): 1本 / 棒レンチ (K-277): 1本 六角レンチ (2mm): 1本 / 給気用ホース (透明φ4×1.5m): 1本 / 給気用ホース (水色φ6×1.5m): 1本 エアプラグ (φ4・φ6): 各2個 / 保護カバー: 1個 / 保護キャップ: 1個 / 段付テストバー (φ2×φ4×34L): 1本				
オプション	コレット (CHA グループ AA 級タイプ): φ3.0, φ3.175, φ4.0mm 詳細は p.8-5 参照				

E4000

E3000

E2000

Speed3

Air-Speed

HES

TURBINES

ACCESSORIES

p.7-8

p.7-7

高速回転により大幅な生産性向上が可能、各種テーパシャンクに対応

- エアによる駆動、冷却効果により発熱が少なく、Z変位(軸伸び)がすぐに安定し加工段差ができない
- 小径エンドミル加工に最適な回転速度により、工具寿命がアップ
最大刃径：ボールエンドミルR0.5mm、スクエアエンドミルφ1.0mm (Z方向の切込みR×0.1が可能)

HTS SERIES

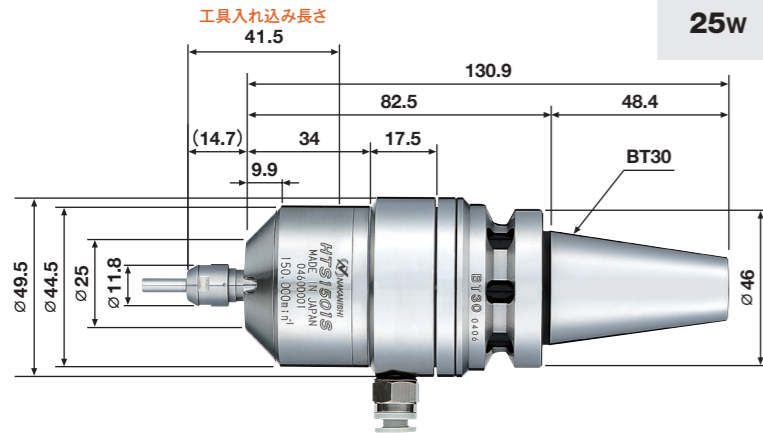
マシニングセンタ用タービンスピンドル

CAD data WEB上から当社製品のCADデータ (DXF/STEP) をダウンロードできます。

HTS1501S-BT30

コード番号 **8296** 型式 HTS1501S-BT30

最大出力	回転速度	スピンドル振れ精度	空気消費量	質量
25w	150,000min ⁻¹ (0.5MPa)	1μm以内	90Nℓ/min	1,030g



■エア配管
給気：φ6mm

<標準装備・付属品>

- コレットφ4.0mm (CHA-4.0) ● コレットナット (CHN-AA)
- スパナ (8×5)・(9×11)：各1枚
- フィルタジョイント付エアホース (φ6.0×4m)：1本

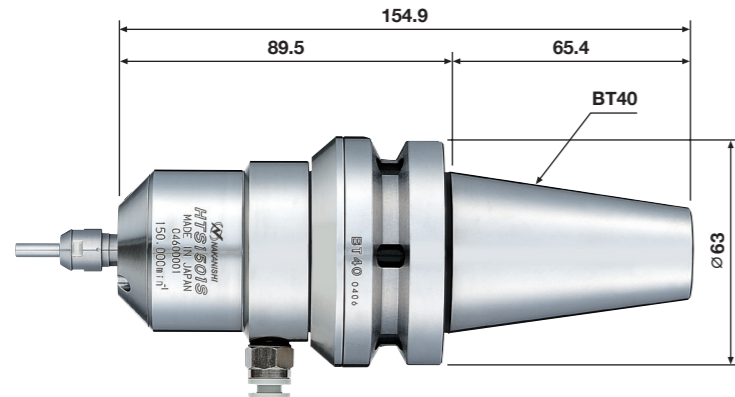
<オプション>

コレット (CHA グループ)：φ0.5～φ4.0mm 詳細は p.8-5 参照

HTS1501S-BT40

コード番号 **8297** 型式 HTS1501S-BT40

仕様	質量
上記同等	1,700g



■エア配管
上記同等

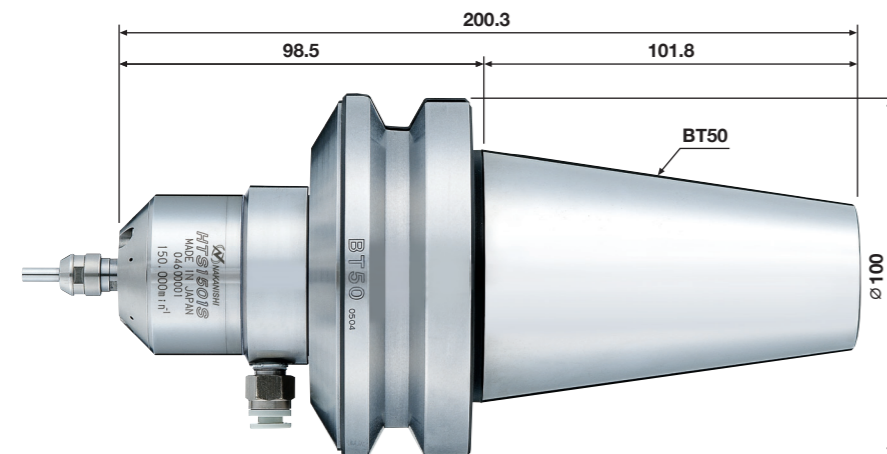
<標準装備・付属品>
上記同等

<オプション>
上記同等

HTS1501S-BT50

コード番号 **8281** 型式 HTS1501S-BT50

仕様	質量
上記同等	4,500g



■エア配管
上記同等

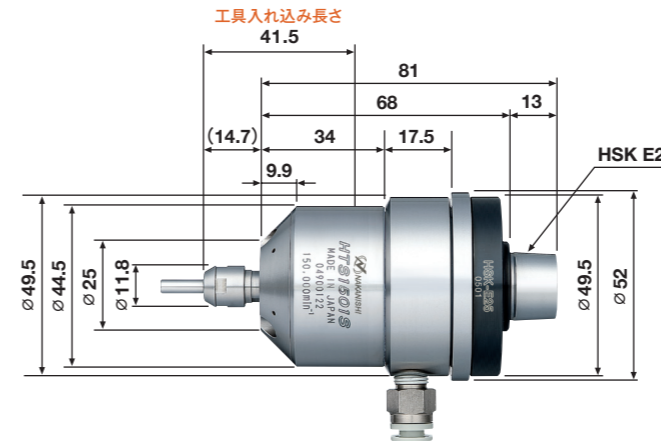
<標準装備・付属品>
上記同等

<オプション>
上記同等

HTS1501S-HSK E25

コード番号 **8300** 型式 HTS1501S-HSK E25

最大出力	回転速度	スピンドル振れ精度	空気消費量	質量
25w	150,000min ⁻¹ (0.5MPa)	1μm以内	90Nℓ/min	760g



■エア配管
給気：φ6mm

<標準装備・付属品>

- コレットφ4.0mm (CHA-4.0) ● コレットナット (CHN-AA)
- スパナ (8×5)・(9×11)：各1枚
- フィルタジョイント付エアホース (φ6.0×4m)：1本

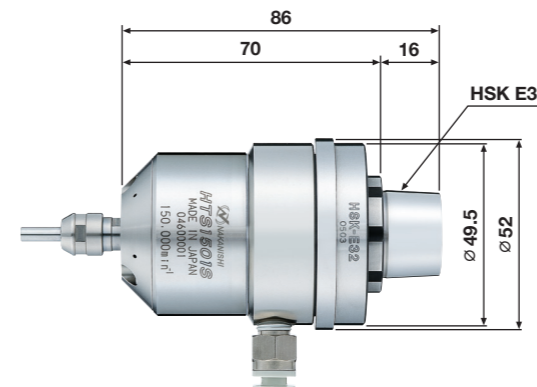
<オプション>

コレット (CHA グループ)：φ0.5～φ4.0mm 詳細は p.8-5 参照

HTS1501S-HSK E32

コード番号 **8283** 型式 HTS1501S-HSK E32

仕様	質量
上記同等	790g



■エア配管
上記同等

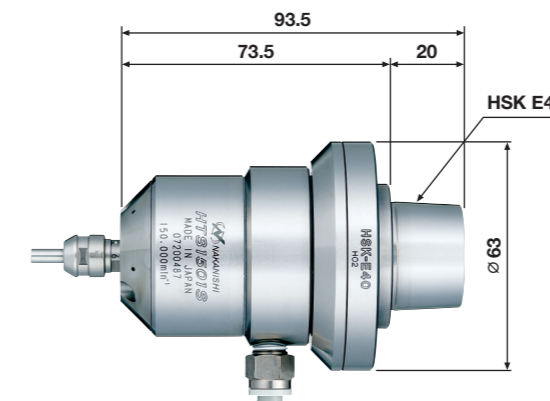
<標準装備・付属品>
上記同等

<オプション>
上記同等

HTS1501S-HSK E40

コード番号 **8279** 型式 HTS1501S-HSK E40

仕様	質量
上記同等	980g



■エア配管
上記同等

<標準装備・付属品>
上記同等

<オプション>
上記同等

▲使用上の注意： マシニングセンタ主軸に、HTS1501Sを取付けの際は、主軸を絶対に回さないでください。特に、HSK E25/HSK E32のマシニングセンタ主軸は、高速対応のため主軸剛性が、大型のものに比べ低くなっております。そのため、主軸が壊れる可能性が大いなので、注意してください。

ご注文はコード番号をお願いします。

コレット

スピンドル

エアラインキット

スピンドル
ガイド

CHA

HTS1501S

AL-M1202

AL-M1201BL

E4000

E3000

E2000

Speed3

Air-Speed

HES

TURBINES

ACCESSORIES

ABTシリーズ

Xspeedシリーズ

HTSシリーズ

PLANETシリーズ

高速回転により大幅な生産性向上が可能、各種テーパシャンクに対応

- エアーによる駆動、冷却効果により発熱が少なく、Z変位(軸伸び)がすぐに安定し加工段差ができない
- 小径エンドミル加工に最適な回転速度により、工具寿命がアップ
最大刃径：ボールエンドミルR0.5mm、スクエアエンドミルφ1.0mm (Z方向の切込みR × 0.1が可能)

HTS SERIES

マシニングセンタ用タービンスピンドル

CAD data WEB上から当社製品のCADデータ (DXF/STEP) をダウンロードできます。

HTS1501S-HSK E50

コード番号 **8280** 型式 **HTS1501S-HSK E50**

最大出力	回転速度	スピンドル振れ精度	空気消費量	質量
25w	150,000min⁻¹ (0.5MPa)	1 μm以内	90Nℓ/min	1,070g

■エア配管

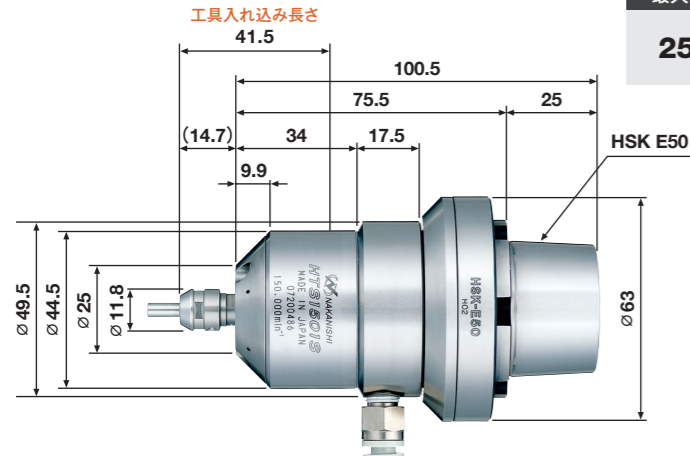
給気：φ6mm

<標準装備・付属品>

- コレットφ4.0mm (CHA-4.0) ● コレットナット (CHN-AA)
- スパナ (8×5)・(9×11)：各1枚
- フィルタジョイント付エアホース (φ6.0×4m)：1本

<オプション>

コレット (CHAグループ)：φ0.5 ~ φ4.0mm **詳細は p.8-5 参照**



▲使用上の注意：

マシニングセンタ主軸に、HTS1501Sを取付けの際は、主軸を絶対に回さないでください。特に、HSK E25/HSK E32のマシニングセンタ主軸は、高速対応のため主軸剛性が、大型のものに比べ低くなっております。そのため、主軸が壊れる可能性が大いなので、注意してください。

ご注文はコード番号をお願いします。

HTS1501S-M2040 (ストレートタイプ)

コード番号 **8299** 型式 **HTS1501S-M2040**

最大出力	回転速度	スピンドル振れ精度	空気消費量	質量
25w	150,000min⁻¹ (0.5MPa)	1 μm以内	90Nℓ/min	720g

■エア配管

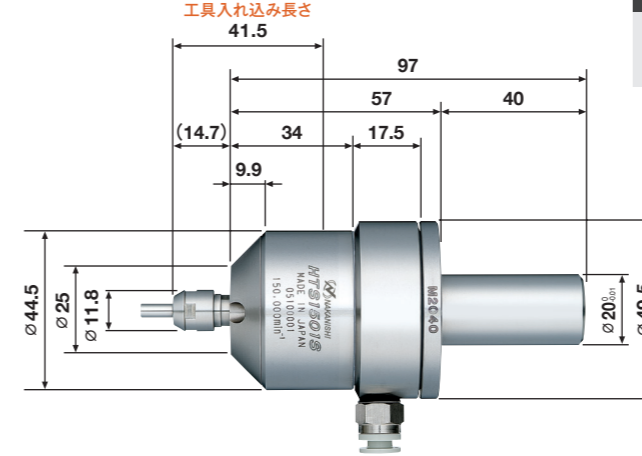
給気：φ6mm

<標準装備・付属品>

- コレットφ4.0mm (CHA-4.0) ● コレットナット (CHN-AA)
- スパナ (8×5)・(9×11)：各1枚
- フィルタジョイント付エアホース (φ6.0×4m)：1本

<オプション>

コレット (CHAグループ)：φ0.5 ~ φ4.0mm **詳細は p.8-5 参照**



HTS1501S-HSK A63

コード番号 **8298** 型式 **HTS1501S-HSK A63**

仕様	質量
上記同等	1,400g

■エア配管

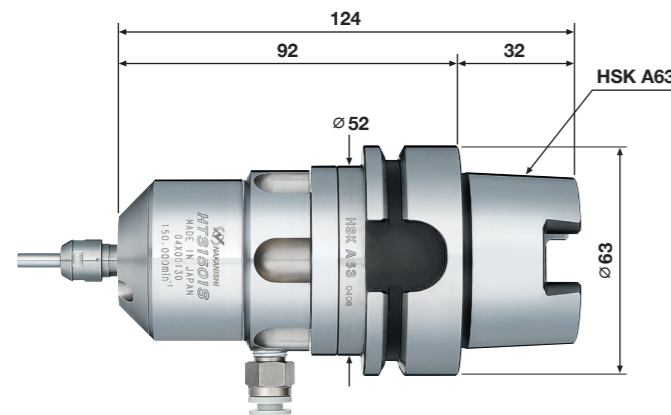
上記同等

<標準装備・付属品>

上記同等

<オプション>

上記同等



HTS1501S-HSK F63

コード番号 **8282** 型式 **HTS1501S-HSK F63**

仕様	質量
上記同等	1,380g

■エア配管

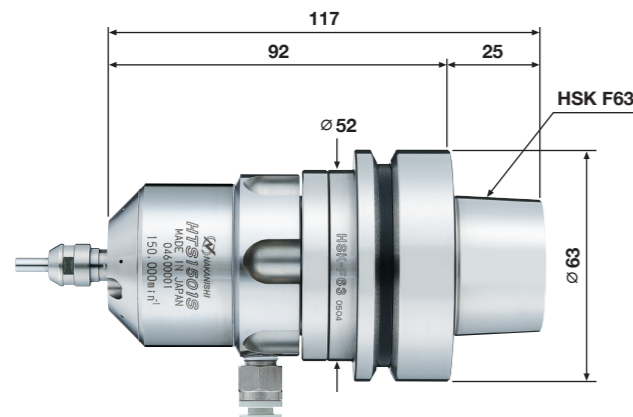
上記同等

<標準装備・付属品>

上記同等

<オプション>

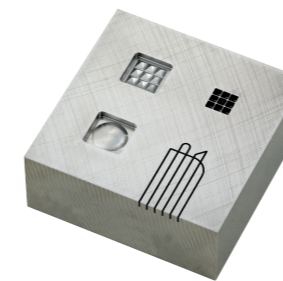
上記同等



「HTSシリーズ」加工事例

HTS1501Sシリーズ

加工事例〈深切込高送り〉 F=2,000mm/min (粗加工)



被削材	NAK80 (HRC 40)
回転速度	150,000min ⁻¹
使用工具	R0.2 × 2L 超硬ボールエンドミル
粗加工条件	Ad 0.03 × Rd 0.04mm
粗加工条件送り	2,000mm/min
仕上加工条件	Ad 0.01 × Rd 0.01mm
仕上加工条件送り	1,500mm/min
加工時間	4h 31min

HTS1501Sシリーズ

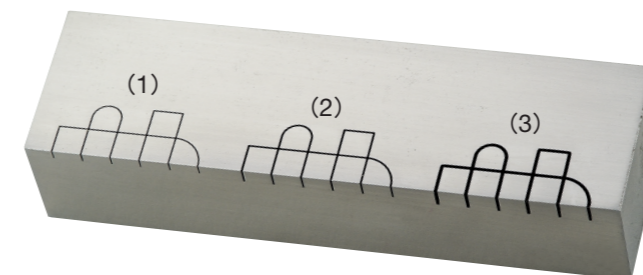
加工事例〈浅切込高送り〉 F=2,250mm/min



被削材	DC53 (HRC 60)
回転速度	150,000min ⁻¹
使用工具	R0.1 × 0.5 cBN
送り速度	2,250mm/min
仕上加工条件	Ad 0.005 × Rd 0.01mm
加工時間	3h 30min (42min/1個)

HTS1501Sシリーズ

加工事例〈リブ加工〉 F=2,000mm/min



被削材	NAK80 (HRC 40)		
回転速度	150,000min ⁻¹		
サンプルNo.	(1)	(2)	(3)
使用工具	φ0.2 × 2	φ0.3 × 3	φ0.4 × 4
送り速度	2,000mm/min		
仕上加工条件	Ad 0.003mm	Ad 0.005mm	Ad 0.007mm
加工時間	29min 50sec	27min 43sec	26min 22sec

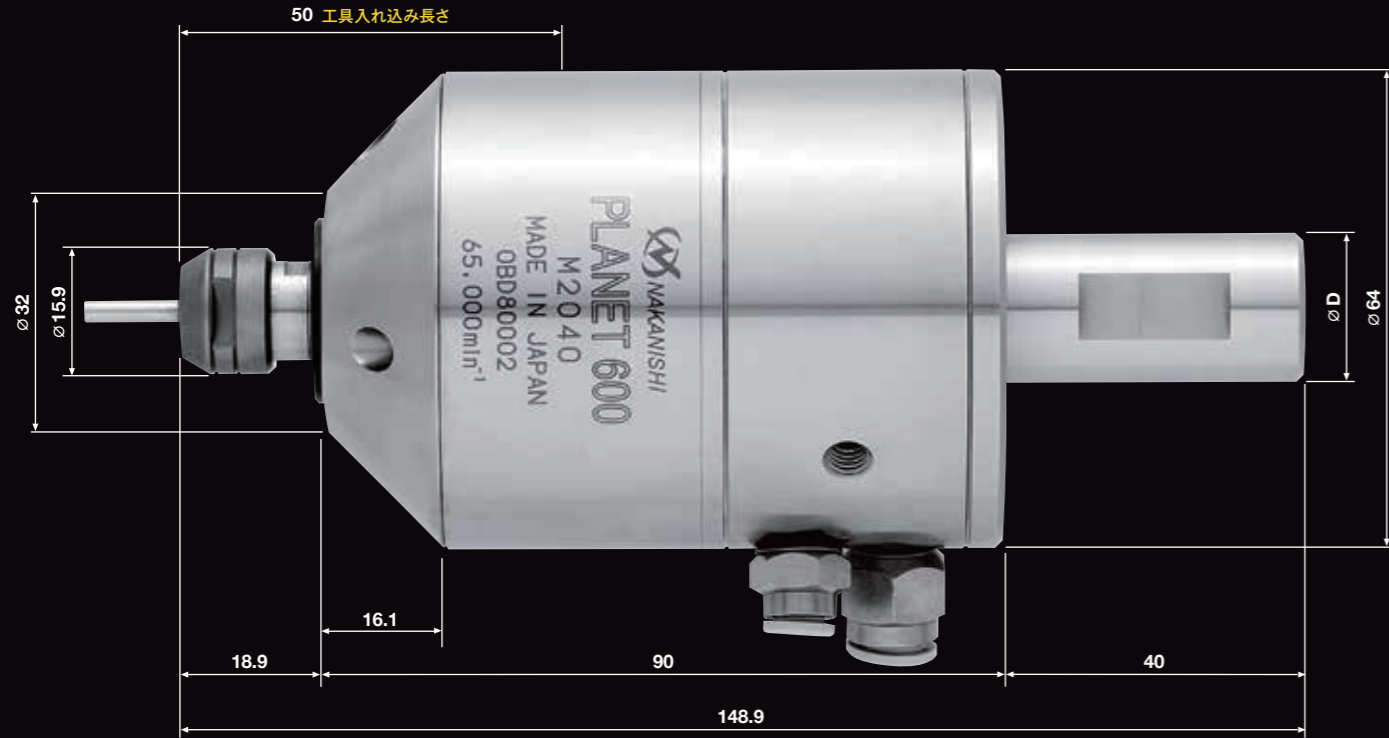
治具研削盤や内面研削装置の主軸として使用可能

- フライス盤に市販のボーリングヘッドを装着し、PLANETを取り付けることで、治具研削盤に
- 卓上旋盤に取り付けることで、内面研削装置に

PLANET SERIES

高速ジグ研削用タービンスピンドル

PLANET600



説明・導入メリット



- フライス盤に市販のボーリングヘッドを装着し、プランネットを取り付けることにより、治具研削盤になります。
- 卓上旋盤に取り付ければ、精密な内面研削が可能になります。
- 内面研削装置の主軸となります。

設備機に取り付けるのみなので、高価・ハイスペックな工作機械を購入する必要はありませんし、必要な時に使用できることから設備機の有効活用、機械を遊ばせておく遊休状態の回避にもつながります。

主軸回転数 65,000min⁻¹、1μm以内のスピンドル振れ精度のPLANETは治具研削加工、金型加工等の高精度加工を実現します。

PLANET 加工イメージ (汎用ボーリングヘッド使用)

コレット

スピンドル

エアラインキット

スピンドル
ガイド



CHK



PL600



AL-M1202



AL-M1201BL

仕様

CAD
data

WEB上から当社製品のCADデータ (DXF/STEP) をダウンロードできます。

ご注文はコード番号でお願いします。

PL600-M2040 / PL600-H3440



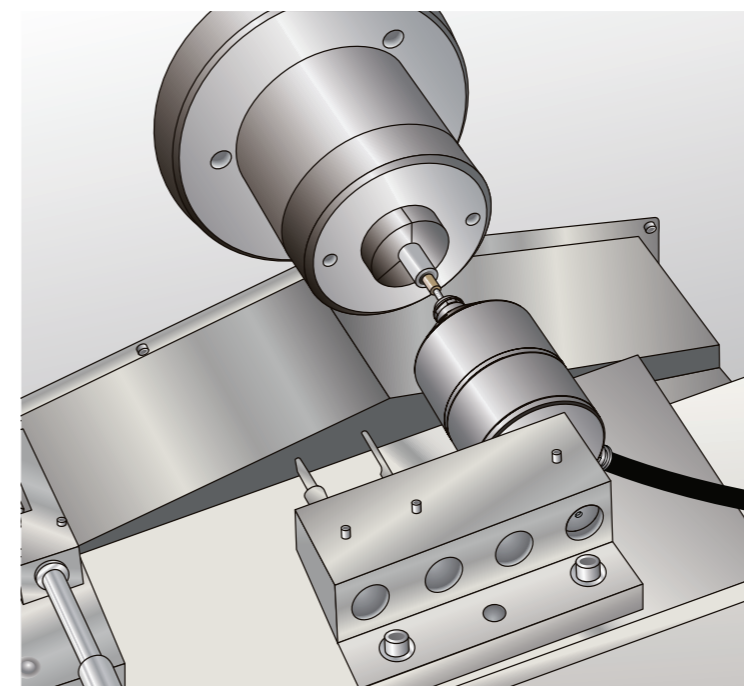
コード番号	7355	型式	PL600-M2040
コード番号	7356	型式	PL600-H3440

■エア配管

給気：φ6mm
排気：φ8mm

外径	最高回転速度	スピンドル振れ精度	コレット	質量
φ64mm	65,000min ⁻¹	1μm以内	CHKグループ (φ0.5 ~ φ6.35mm)	PL600-M2040 : 1,740g PL600-H3440 : 1,735g
シャンク径 (φD)		タービンエア圧力		
PL600-M2040 : φ20mm PL600-H3440 : φ19.05mm		0.4 MPa (空気消費量 : 175Nℓ/min)		
標準装備・付属品	コレットナット (K-265) : 1個 / スパナ (12×14) : 2枚 / フィルタジョイント付ホース (φ6×2m) : 1本 消音器 (SMC製ANB1-C08) : 1個 / 回り止め : 1セット ※コレットは別売です。			
オプション	コレット (CHK グループ) : φ0.5 ~ φ6.35mm 詳細は p.8-5 参照			

旋盤取付例



E4000

E3000

E2000

Speed3

Air-Speed

HES

TURBINES

ACCESSORIES

p.7-14

ACCESSORIES

エアラインキット	p.8-3~4
コレット	p.8-5~7
コレットナット	p.8-8
ガチッとリング / スペーサ / ブッシュ	p.8-9~10
コレットホルダ / プリセットアダプタ	p.8-11
COMBOX-NET.EIP、他	p.8-12~14

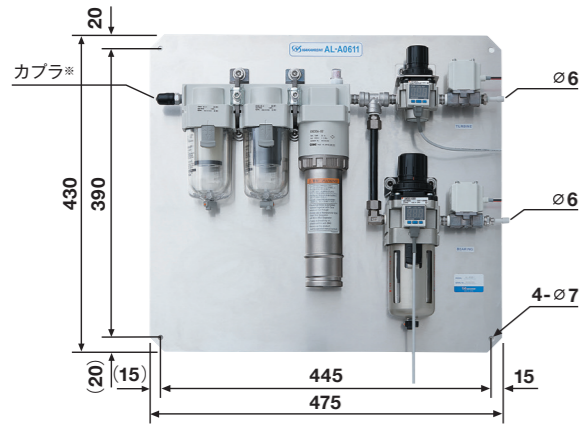


エアラインキット

ご注文はコード番号でお願いします。

AL-A0611

ろ過度：0.01 μ m



コード番号	1548	型式	AL-A0611
-------	------	----	----------

■エア配管 入力側：カブラ(カブラタイプ 型式 KK13P-02M SMC社製)
出力側： ϕ 6.0mm x 2箇所

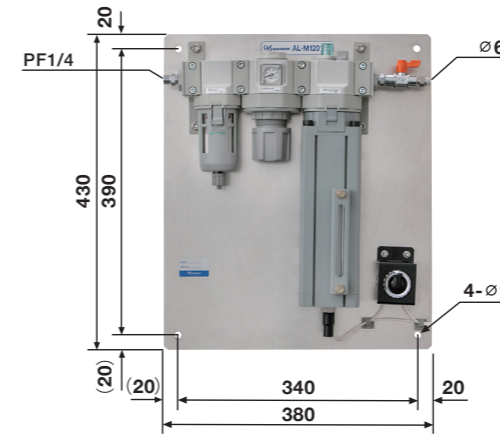
■質量：8.2kg

標準付属品	スペーサ：4個
構成	ミストセパレータ / マイクロミストセパレータ メンブレンエアードライヤ / レギュレータ マイクロミストセパレータレギュレータ デジタル圧カスイッチ：2個 / 電磁弁：2個
適応機種	E3000 (NRAF-5080用)・ABTシリーズ Xpeedシリーズ

※エアラインキットをお客様でご準備される場合は、マイクロミストセパレータ(ろ過度:0.01 μ m)をご用意ください。

AL-M1201BL

ろ過度：0.3 μ m



コード番号	4501	型式	AL-M1201BL
-------	------	----	------------

■エア配管 入力側：エアース用コネクタ PF1/4
出力側： ϕ 6.0mm

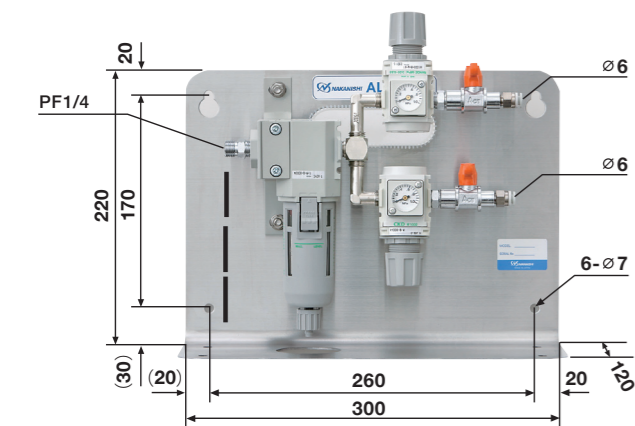
■質量：5.2kg

標準付属品	配管用ホース (K-260)：2m / 接続用継手：1個 ϕ 6mm エアース用ホース：1本 / スペーサ：4個 潤滑油 (K-202) 1 ℓ ：1本 六角穴付ボルト (M8 \times 20L)：4本
構成	エアフィルタ / レギュレータ / ルブリケータ ON-OFFバルブ / プザー
適応機種	E3000 (RG-3004M)・HTSシリーズ PLANETシリーズ

※エアラインキットをお客様でご準備される場合、ろ過度:0.3 μ m、使用圧力範囲:0.1~1.0MPaのフィルタ性能を推奨しております。なお、推奨エアースフィルタはM2000-WSタイプ(CKD製)です。

AL-A1205

ろ過度：0.3 μ m



コード番号	4505	型式	AL-A1205
-------	------	----	----------

■エア配管 入力側：エアース用コネクタ PF1/4
出力側： ϕ 6.0mm x 2箇所

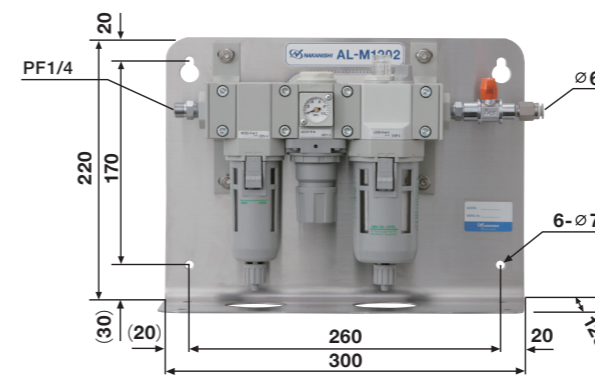
■質量：2.4kg

標準付属品	配管用ホース (K-260)：2m / 取付ねじ (M6 \times 20)：4個 ワッシャ：4個 / ゴム足：4個
構成	オイルミストフィルタ / レギュレータ：2個 ON-OFFバルブ：2個
適応機種	E3000 (NRAF-5080用)・ABTシリーズ

※エアラインキットをお客様でご準備される場合、ろ過度:0.3 μ m、使用圧力範囲:0.1~1.0MPaのフィルタ性能を推奨しております。なお、推奨エアースフィルタはM2000-WSタイプ(CKD製)です。

AL-M1202

ろ過度：0.3 μ m



コード番号	4502	型式	AL-M1202
-------	------	----	----------

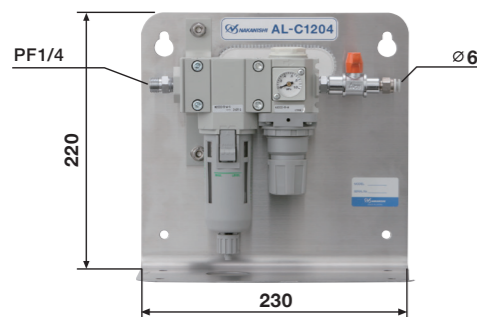
■エア配管 入力側：エアース用コネクタ PF1/4
出力側： ϕ 6.0mm

■質量：2.8kg

標準付属品	配管用ホース (K-260)：2m / カブラ (ホース取付用)：1個 ホースバンド：1個 / 潤滑油 (K-211) 70cc：1本 取付ねじ (M6 \times 20)：4個 / ワッシャ：4個 ゴム足：4個
構成	エアフィルタ / レギュレータ / ルブリケータ ON-OFFバルブ
適応機種	Air-Speedシリーズ・HTSシリーズ・PLANETシリーズ

AL-C1204

ろ過度：0.3 μ m



コード番号	4504	型式	AL-C1204
-------	------	----	----------

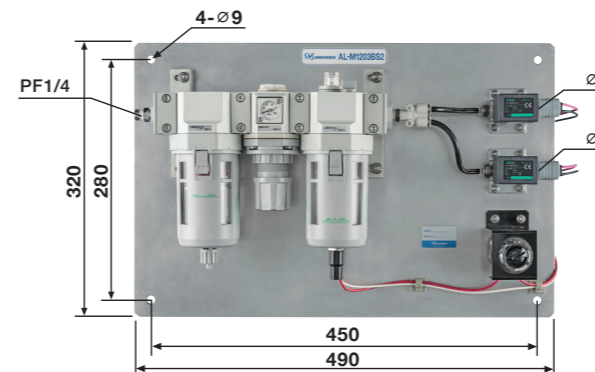
■エア配管 入力側：エアース用コネクタ PF1/4
出力側： ϕ 6.0mm

■質量：1.9kg

標準付属品	配管用ホース (K-260)：2m / ゴム足：4個 取付ねじ (M6 \times 20)：4個 / ワッシャ：4個 カブラ (ホース取付用)：1個 / ホースバンド：1個
構成	エアフィルタ / レギュレータ / 圧力計 / ON-OFFバルブ
適応機種	E4000シリーズ・E3000シリーズ・E2000シリーズ iSpeed3シリーズ・HESシリーズ

AL-M1203BS2

ろ過度：0.3 μ m



コード番号	4503	型式	AL-M1203BS2
-------	------	----	-------------

■エア配管 入力側：エアース用コネクタ PF1/4
出力側： ϕ 6.0mm x 2箇所

■質量：3.9kg

標準付属品	配管用ホース (K-260)：2m / 潤滑油 (K-202) 1 ℓ ：1本 六角穴付ボルト (M8 \times 20L)：4本 / スペーサ：4個
構成	エアフィルタ / レギュレータ / ルブリケータ 電磁弁：2個 / プザー
適応機種	Air-Speedシリーズ

E4000

E3000

E2000

iSpeed3

Air-Speed

HES

TURBINES

ACCESSORIES

コレット

ご注文はコード番号でお願いします。

CHA グループ		対応ナット：CHN-A、CHN-AA、CHN-CTA、CHN-3A		
コード番号	型式	内径 d 寸法 (mm)	適応機種	
91494	CHA-3.0AA	φ3.0AA級※	CTS-2630 / 2620A (AA級タイプのみ可) CTS-3030 EM20-S6000・EM25-S6000 EMS-3060A・NR-3080S MSS-19・MSS-20・MSS-22 PMS-3020A QC3-A (NRR3060-QC / NR3060-AQC) ABT-1000 / 1600 Xpeed1600 (AA級タイプのみ可) HES810 シリーズ HTS シリーズ iSpeed3 シリーズ	
91496	CHA-3.175AA	φ3.175AA級※		
91495	CHA-4.0AA	φ4.0AA級※		
91492	CHA-2.35	φ2.35		
91430	CHA-3.0	φ3.0		
91493	CHA-3.175	φ3.175		
91440	CHA-4.0	φ4.0		
914 □□	CHA-□□	φ0.5、φ0.6、φ0.7、φ0.8、φ0.9		
		φ1.0、φ1.5、φ2.0、φ2.5、φ3.5		
		φ1.1、φ1.2、φ1.3、φ1.4、φ1.6、φ1.7、φ1.8、φ1.9 φ2.1、φ2.2、φ2.3、φ2.4、φ2.6、φ2.7、φ2.8、φ2.9 φ3.1、φ3.2、φ3.3、φ3.4、φ3.6、φ3.7、φ3.8、φ3.9		

CHB グループ		対応ナット：K-265、K-265A		
コード番号	型式	内径 d 寸法 (mm)	適応機種	
92820	CHB-2.0	φ2.0	NR33-6000ATC-ESD NR40-5100 ATC・NRR-3060	
92830	CHB-3.0	φ3.0		
92893	CHB-3.175	φ3.175		
92835	CHB-3.5	φ3.5		
92840	CHB-4.0	φ4.0		

CHK グループ		対応ナット：K-265、K-265A		
コード番号	型式	内径 d 寸法 (mm)	適応機種	
91597	CHK-3.0AA	φ3.0AA級※	EM30-S6000・EMA-3020K・EMR-3008K EMS-3060K・NR-2551・NR-3060 NR-3060S・NR-403E・NR-453E NRAF-5080・NRF-3060S・RAS-151E RAX-71E・RAX-271E MSS-25・MSST-23・PMA-3013K PMR-3005K・PMS-3020K NR-303・NR-311・NR-2351・RAS-101 QC5-K (NRR4040-QC / NR4040-AQC) QC3-K (NRR3060-QC / NR3060-AQC) Xpeed1200 (AA級タイプのみ可) HES510 シリーズ PLANET シリーズ	
91598	CHK-3.175AA	φ3.175AA級※		
91599	CHK-4.0AA	φ4.0AA級※		
91600	CHK-6.0AA	φ6.0AA級※		
91601	CHK-6.35AA	φ6.35AA級※		
91592	CHK-2.35	φ2.35		
91530	CHK-3.0	φ3.0		
91593	CHK-3.175	φ3.175		
91540	CHK-4.0	φ4.0		
91594	CHK-4.76	φ4.76		
91560	CHK-6.0	φ6.0		
91596	CHK-6.35	φ6.35		
915 □□	CHK-□□	φ0.5、φ0.6、φ0.7、φ0.8、φ0.9		
		φ1.0、φ1.5、φ2.0、φ2.5、φ3.5、φ4.5、φ5.0、φ5.5		
		φ1.1、φ1.2、φ1.3、φ1.4、φ1.6、φ1.7、φ1.8、φ1.9 φ2.1、φ2.2、φ2.3、φ2.4、φ2.6、φ2.7、φ2.8、φ2.9 φ3.1、φ3.2、φ3.3、φ3.4、φ3.6、φ3.7、φ3.8、φ3.9 φ4.1、φ4.2、φ4.3、φ4.4、φ4.6、φ4.7、φ4.8、φ4.9 φ5.1、φ5.2、φ5.3、φ5.4、φ5.6、φ5.7、φ5.8、φ5.9		

CHK-OH グループ		対応ナット：K-265		
コード番号	型式	内径 d 寸法 (mm)	適応機種	
93630	CHK-OH-3.0	φ3.0	CTM-4020 BMS-4020-MQL-CHK / 2M BMS-4040-MQL-CHK / 2M	
93631	CHK-OH-3.175	φ3.175		
93640	CHK-OH-4.0	φ4.0		
93650	CHK-OH-5.0	φ5.0		
93660	CHK-OH-6.0	φ6.0		
93663	CHK-OH-6.35	φ6.35		

CHM グループ		対応ナット：K-265、K-265A		
コード番号	型式	内径 d 寸法 (mm)	適応機種	
90910	CHM-1.0	φ1.0	AMH-301・NR-601	
90916	CHM-1.6	φ1.6		
90920	CHM-2.0	φ2.0		
90992	CHM-2.35	φ2.35		
90930	CHM-3.0	φ3.0		
90993	CHM-3.175	φ3.175		

CHR グループ		対応ナット：K-265、K-265A		
コード番号	型式	内径 d 寸法 (mm)	適応機種	
91920	CHR-2.0	φ2.0	NR50-5100 ATC	
91930	CHR-3.0	φ3.0		
91993	CHR-3.175	φ3.175		
91940	CHR-4.0	φ4.0		
91960	CHR-6.0	φ6.0		
91996	CHR-6.35	φ6.35		

CHR RS グループ		対応ナット：K-265、K-265A		
コード番号	型式	内径 d 寸法 (mm)	適応機種	
93201	CHR-3.0RS	φ3.0	NR50-5100 ATC NR50-5100 ATC RS・NR50-6000ATC-RS	
93202	CHR-3.175RS	φ3.175		
93203	CHR-4.0RS	φ4.0		
93204	CHR-6.0RS	φ6.0		
93205	CHR-6.35RS	φ6.35		

CHS グループ		対応ナット：K-265、K-265A		
コード番号	型式	内径 d 寸法 (mm)	適応機種	
90516	CHS-1.6	φ1.6	RA-200・RA-271E	
90592	CHS-2.35	φ2.35		
90530	CHS-3.0	φ3.0		
90593	CHS-3.175	φ3.175		
905 □□	CHS-□□	φ0.8、φ0.9		
		φ1.0、φ2.0、φ2.5 φ1.1、φ1.2、φ1.3、φ1.4、φ1.5、φ1.7、φ1.8、φ1.9 φ2.1、φ2.2、φ2.3、φ2.4、φ2.6、φ2.7、φ2.8、φ2.9		

CHSS グループ		対応ナット：K-265、K-265A		
コード番号	型式	内径 d 寸法 (mm)	適応機種	
93010	CHSS-1.0	φ1.0	EMA-3020S・PMA-3013S QC3-SS (NRR3060-QC / NR3060-AQC)	
93015	CHSS-1.5	φ1.5		
93020	CHSS-2.0	φ2.0		
93025	CHSS-2.5	φ2.5		
93092	CHSS-2.35	φ2.35		
93030	CHSS-3.0	φ3.0		
93093	CHSS-3.175	φ3.175		

E4000

E3000

E2000

iSpeed3

Air-Speed

HES

TURBINES

ACCESSORIES

コレット

CH8 グループ				
コード番号	型式	内径 d寸法 (mm)	対応機種	
91092	CH8-2.35	φ2.35	RA-100・RA-151E	
91030	CH8-3.0	φ3.0		
91093	CH8-3.175	φ3.175		
910 □□	CH8-□□	φ0.8, φ0.9		
		φ1.0, φ1.5, φ2.0, φ2.5		
		φ1.1, φ1.2, φ1.3, φ1.4, φ1.6, φ1.7, φ1.8, φ1.9 φ2.1, φ2.2, φ2.3, φ2.4, φ2.6, φ2.7, φ2.8, φ2.9		

CH16 グループ				
対応ナット: CHN-16				
コード番号	型式	内径 d寸法 (mm)	対応機種	
93130	CH16-3.0	φ3.0	BMS-4020 / 2M・BMS-4020RA BMS-4040 / 2M BMS-4040-RGD-03M / 2M BMS-4040RA-RGD-03M / 2M BMS-4040RA・NR-4040 QC5-16 (NRR4040-QC / NR4040-AQC)	
93193	CH16-3.175	φ3.175		
93140	CH16-4.0	φ4.0		
93160	CH16-6.0	φ6.0		
93196	CH16-6.35	φ6.35		
93180	CH16-8.0	φ8.0		
93100	CH16-10.0	φ10.0		

CH16OH グループ				
対応ナット: CHN-16				
コード番号	型式	内径 d寸法 (mm)	対応機種	
93330	CH16OH-3.0	φ3.0	BMS-4020-MQL / 2M BMS-4040-MQL / 2M	
93331	CH16OH-3.175	φ3.175		
93340	CH16OH-4.0	φ4.0		
93350	CH16OH-5.0	φ5.0		
93360	CH16OH-6.0	φ6.0		
93363	CH16OH-6.35	φ6.35		
93370	CH16OH-7.0	φ7.0		
93380	CH16OH-8.0	φ8.0		
93390	CH16OH-9.0	φ9.0		
93400	CH16OH-10.0	φ10.0		

コレットナット

ご注文はコード番号でお願いします。

CHN-A				
対応コレット: CHA グループ				
コード番号	型式	品名	対応機種	
2102	CHN-A	CHA コレット用コレットナット	QC3-A (NRR3060-QC / NR3060-AQC) EM20-S6000・EM25-S6000 EMS-3060A・NR-3080S MSS-19・MSS-20・MSS-22 PMS-3020A HES810 シリーズ iSpeed3 シリーズ	

CHN-AA				
対応コレット: CHA グループ				
コード番号	型式	品名	対応機種	
2159	CHN-AA	CHA コレット用コレットナット	HTS シリーズ	

CHN-CTA				
対応コレット: CHA グループ				
コード番号	型式	品名	対応機種	
7798	CHN-CTA-3.0	CTS-2630 / 2620A / 3030 用コレットナット	CTS-2630 / 2620A / 3030	
7799	CHN-CTA-3.175			
7800	CHN-CTA-4.0			

CHN-3A				
対応コレット: CHA グループ				
コード番号	型式	品名	対応機種	
2160	CHN-3A	CHA コレット用コレットナット	ABT シリーズ・Xpeed1600	

K-265				
対応コレット: CHK グループ、CHK-OH グループ				
コード番号	型式	品名	対応機種	
2129	K-265	CHK コレット用コレットナット	CTM-4020 BMS-4020-MQL-CHK / 2M BMS-4040-MQL-CHK / 2M QC5-K (NRR4040-QC / NR4040-AQC) QC3-K (NRR3060-QC / NR3060-AQC) EM30-S6000・EMA-3020K・EMR-3008K EMS-3060K・NR-403E・NR-453E NR-2551・NR-3060・NR-3060S NRF-3060S・RAS-151E・RAX-71E RAX-271E MSS-25・MSST-23 NR-303・NR-311・NR-2351・RAS-101 PMA-3013K・PMR-3005K・PMS-3020K HES510 シリーズ PLANET シリーズ	

K-265A				
対応コレット: CHK グループ				
コード番号	型式	品名	対応機種	
2158	K-265A	CHK コレット用コレットナット	NRAF-5080 Xpeed1200	

CHN-16				
対応コレット: CH16 グループ、CH16OH グループ				
コード番号	型式	品名	対応機種	
2161	CHN-16	CH16 コレット用コレットナット	BMS-4020 / 2M・BMS-4020-MQL / 2M BMS-4020RA・BMS-4040 / 2M BMS-4040-MQL / 2M・BMS-4040RA BMS-4040RA-RGD-03M / 2M BMS-4040-RGD-03M / 2M・NR-4040 QC5-16 (NRR4040-QC / NR4040-AQC)	

CHN-20				
推奨コレット: REGO-FIX 社製 ER20 / ER20UP				
コード番号	型式	品名	対応機種	
7914	CHN-20	BMS-5010 用コレットナット	BMS-5010 / RA	

E4000

E3000

E2000

iSpeed3

Air-Speed

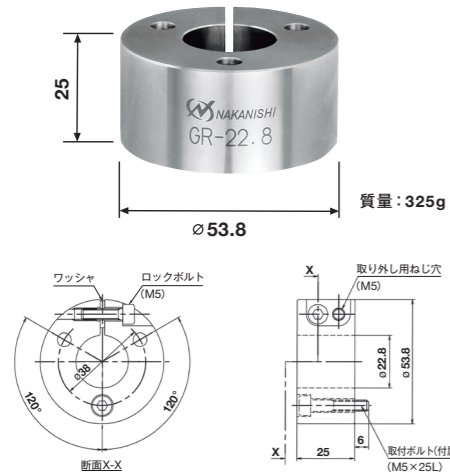
HES

TURBINES

ACCESSORIES

ガッチとリング

GR-22.8



コード番号	1888	型式	GR-22.8
標準付属品	取付ボルト (M5×25) : 3本		
適応機種	φ22.8mmスピンドル		

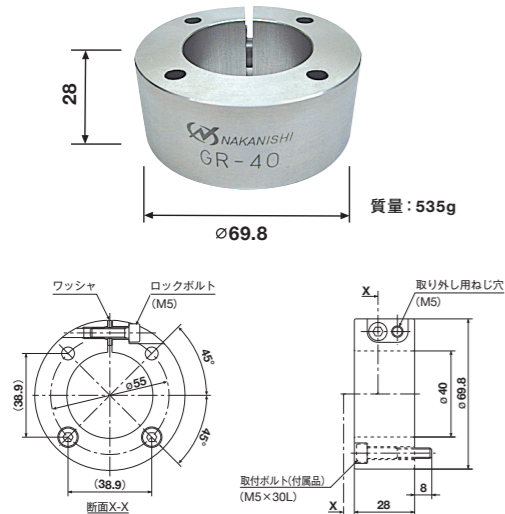
※NR-311にはご使用出来ません。

GR-30



コード番号	1885	型式	GR-30
標準付属品	取付ボルト (M5×25) : 3本		
適応機種	φ30mmスピンドル		

GR-40



コード番号	1886	型式	GR-40
標準付属品	取付ボルト (M5×30) : 4本		
適応機種	φ40mmスピンドル		

GR-50



コード番号	1889	型式	GR-50
標準付属品	取付ボルト (M6×30) : 4本		
適応機種	φ50mmスピンドル		

機械への取付方法



※上図はGR-40とGR-50を表しています。GR-22.8とGR-30の取付ボルトは3本になります。

スペーサ

ご注文はコード番号でお願いします。

スペーサ	コード番号	型式	品名 / 寸法 (内径×厚み)	適応機種
	1882	SP-22×10L	スペーサ (φ22×10mm)	BM-322FL・BM-322FR

ブッシュ

スピンドル外径に合わせてブッシュを選定し、取り付けホルダ内径に合わせて取り付けることが可能。

ブッシュ	コード番号	型式	品名 / 寸法 (内径×外径×長さ)	適応機種
	1887	RB-19.05×25.4×36L	φ25.4ブッシュ (φ19.05 × φ25.4 × 36mm)	BM-319・BM-319F・BMF-319・BMJ-319 MSS-1902R / RA・MSS-1908R / RA MSS-1930R / RA
	1877	RB-20×22	φ22ブッシュ (φ20 × φ22 × 40mm)	BM-320・BMF-320・BMJ-320・EM20-S6000 MSS-2002R / RA・MSS-2008R / RA MSS-2030R / RA
	1876	RB-20×22.8	φ22.8ブッシュ (φ20 × φ22.8 × 40mm)	BM-320・BMF-320・BMJ-320・EM20-S6000 MSS-2002R / RA・MSS-2008R / RA MSS-2030R / RA
	1875	RB-20×23	φ23ブッシュ (φ20 × φ23 × 40mm)	BM-320・BMF-320・BMJ-320・EM20-S6000 MSS-2002R / RA・MSS-2008R / RA MSS-2030R / RA
	1878	RB-20×25	φ25ブッシュ (φ20 × φ25 × 40mm)	BM-320・BMF-320・BMJ-320・EM20-S6000 MSS-2002R / RA・MSS-2008R / RA MSS-2030R / RA
	1879	RB-20×25.4	φ25.4ブッシュ (φ20 × φ25.4 × 40mm)	BM-320・BMF-320・BMJ-320・EM20-S6000 MSS-2002R / RA・MSS-2008R / RA MSS-2030R / RA
	1883	RB-22×25×34L	φ25ブッシュ (φ22 × φ25 × 33.5mm)	BM-322・BM-322FL・BM-322FR BM-322FS・BMF-322・BMJ-322
	1884	RB-22×25.4×34L	φ25.4ブッシュ (φ22 × φ25.4 × 33.5mm)	BM-322・BM-322FL・BM-322FR BM-322FS・BMF-322・BMJ-322
	1872	RBS-22.8×25	φ25ブッシュ (φ22.8 × φ25 × 25mm)	AMH-301・NR-303・NR-311・NR-2351 RA-200・RAS-101
	1871	RB-22.8×25	φ25ブッシュ (φ22.8 × φ25 × 44mm)	RA-100
	1874	RBS-22.8×25.4	φ25.4ブッシュ (φ22.8 × φ25.4 × 25mm)	AMH-301・NR-303・NR-311・NR-2351 RA-200・RAS-101
	1873	RB-22.8×25.4	φ25.4ブッシュ (φ22.8 × φ25.4 × 44mm)	RA-100
	1880	RB-30×32	φ32ブッシュ (φ30 × φ32 × 45mm)	NR-3060・NR-3060S・NR-403E
	1881	RB-30×36	φ36ブッシュ (φ30 × φ36 × 45mm)	NR-3060・NR-3060S・NR-403E

アジャスタボルト

アジャスタボルト	コード番号	型式	品名	適応機種
	7739	ADJUSTER BOLT	アジャスタボルト	BMS-4020-MQL-CHK / 2M BMS-4040-MQL-CHK / 2M

E4000

E3000

E2000

Speed3

Air-Speed

HES

TURBINES

ACCESSORIES

コレットホルダ

コレットホルダ	コード番号	型式	品名	適応機種
	9216	QC5-16	CH16用コレットホルダ ※コレットナットCHN-16付属	NR4040-AQC・NRR4040-QC
	9225	QC5-16-R		
	9215	QC5-K	CHK用コレットホルダ ※コレットナットK-265付属	NR3060-AQC・NRR3060-QC
	9224	QC5-K-R		
	9210	QC3-K	CHK用コレットホルダ ※コレットナットK-265付属	NR3060-AQC・NRR3060-QC
	9223	QC3-K-R		
	9209	QC3-A	CHA用コレットホルダ ※コレットナットCHN-A付属	NR3060-AQC・NRR3060-QC
	9222	QC3-A-R		
	7794	QC3-SS	CHSS用コレットホルダ	

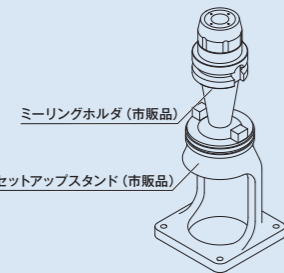
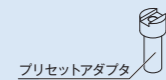
プリセットアダプタ

プリセットアダプタ	コード番号	型式	品名	適応コレットホルダ
	9211	QC3-ADP	QC3用プリセットアダプタ	QC3-A・QC3-K・QC3-SS
	9218	QC5-16 ADP	QC5-16用プリセットアダプタ	QC5-16
	9217	QC5-K ADP	QC5-K用プリセットアダプタ	QC5-K

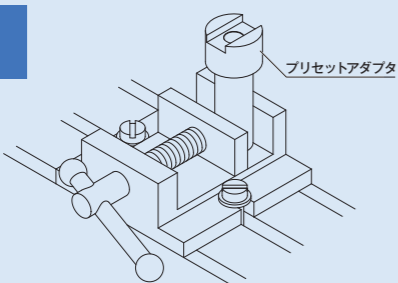
プリセットアダプタを使用した機外での段取り一例

1

ミーリングホルダを使用する場合

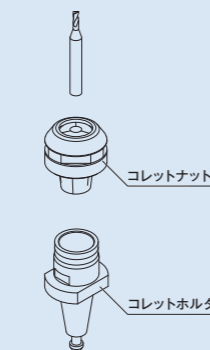


バイスを
使用する
場合

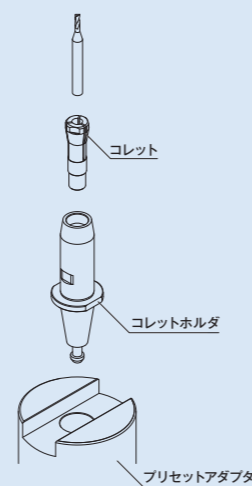


2

QC3-K/A
QC5-16/Kの場合



QC3-SSの場合



メタルソー専用軸・砥石軸・砥石フランジ

ご注文はコード番号でお願いします。

メタルソー専用軸	コード番号	型式	品名 / 仕様	適応機種
	2146	KCH-02 (5.0)	メタルソー専用軸 od (内径) x o30 (外径)mm以下 芯振精度 0.02mm以内	RA-100・RA-151E
	1077	KCH-02 (6.0)		
	2147	KCH-02 (8.0)		
	2148	KCH-03 (5.0)	メタルソー専用軸 od (内径) x o30 (外径)mm以下 芯振精度 0.02mm以内	EM30-S6000・EMA-3020K・EMR-3008K EMS-3060K・MSS-25・MSST-23・NR-303・NR-311 NR-403E・NR-453E・NR-2351・NR-2551・NR-3060 NR-3060S・NRF-3060S・PMA-3013K・PMR-3005K PMS-3020K・RAS-101・RAS-151E RAX-71E・RAX-271E
	2130	KCH-03 (6.0)		
	2149	KCH-03 (8.0)		

砥石軸	コード番号	型式	品名 / 仕様	適応機種
	1029	AGM-01	砥石軸 芯振精度 0.02mm以内 内径 o5.0mm 砥石用	AMH-301・NR-601
	2131	AGM-03	砥石軸 芯振精度 0.02mm以内 内径 o5.0mm 砥石用	EM30-S6000・EMA-3020K・EMR-3008K EMS-3060K・MSS-25・MSST-23・NR-303・NR-403E NR-453E・NR-2351・NR-2551・NR-3060・NR-3060S NRF-3060S・PMA-3013K・PMS-3020K・RAS-101 RAS-151E・RAX-71E・RAX-271E

砥石フランジ	コード番号	型式	品名 / 仕様	適応機種
	2138	EGF-19	砥石フランジ 使用可能な砥石寸法 o19.05 (内径) x o40 (外径) x 7 (幅)mm	EM30-S6000・EMR-3008K・EMS-3060K NR-403E・NR-453E・NR-2551・NR-3060・NR-3060S NRF-3060S・PMS-3020K
	2143	NGF2-19	砥石フランジ 使用可能な砥石寸法 o19.05 (内径) x o40 (外径) x 7 (幅)mm	NR-311

グリース・潤滑油

グリース	コード番号	型式	品名	適応機種
	1547	—	減速器用グリース (2.5mℓ)	ARG-011E・ARG-021E EMR-3008K・EMA-3020K RAX-271E・RAX-71E PMR-3005K
	1550	—	減速器用グリース (10mℓ)	
	1549	—	減速器用グリース (100mℓ)	

潤滑油	コード番号	型式	品名	適応機種
	1057	K-211	潤滑油 (70cc)	エアラインキット (AL-M1201BL・AL-M1202・AL-M1203BS2)
	1058	K-202	潤滑油 (1ℓ)	

COMBOX

コード番号 **8495** 型式 **COMBOX**



●シチズンマシナリー製 CNC 自動旋盤「Cincom」の外部用 M コード信号を使用し、本製品と接続することで E3000 や iSpeed3 のモータを簡単に操作することが可能です。

仕様	定格入力電圧：DC24V (DC23-25V) 寸法：W142 x D240 x H31mm / 質量：1.2kg
標準付属品	I/F ケーブル (高密度 D-SUB15 コネクタ)：1 本 ケーブル D・E・F：各 1 本 / リレー：1 個 ねじ・ナット：各 2 個 / 各種コネクタキャップ：4 個
適応コントローラ	E3000 コントローラ・iSpeed3 コントローラ
外部接続機器	CNC 自動旋盤*

*詳細は弊社機工営業部までお問い合わせください。

E4000

E3000

E2000

iSpeed3

Air-Speed

HES

TURBINES

ACCESSORIES

ネットワークインターフェイス

COMBOX-NET.EIP

ナカニシスピンドルの遠隔制御・管理が

EtherNet/IPを使って手軽にIoT化!

ロボット/専用機などのPLCへ

LANケーブル1本で簡単接続。

コード番号	7796	型式	COMBOX-NET.EIP
コード番号	7906	型式	COMBOX-NET D-subケーブルセット



EtherNet/IP (EtherNet/IP™は、ODVA登録商標です。)

特長1 IoT化で遠隔管理

● 遠隔でのエラー・警告表示が簡単に

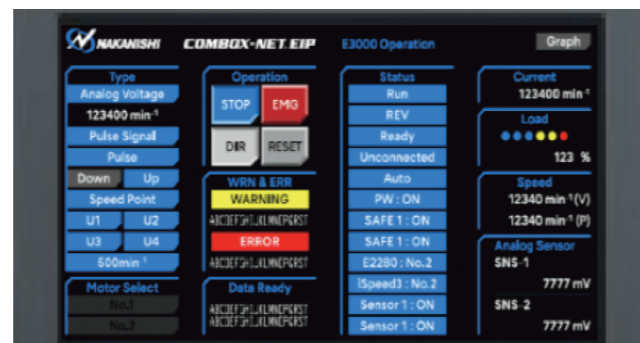
コントローラから出力される様々なエラーや警告を遠隔で表示させることができます。

※S/Nにより表示内容が異なります

● 最大4つのセンサ

(デジタル×2、アナログ×2)を接続が可能

様々な市販のセンサを増設し、状態監視に活用できます。



PLCディスプレイ(例)

特長2 設計・製作作業工数削減

● EtherNet/IP対応機器へLANケーブルで接続可能

※他プロトコルへの対応は未定

● PLCにおけるラダープログラムの行数を削減可能

● I/O関連機器が不要になり省配線が可能

作業工数 **33%削減** (当社測定比)

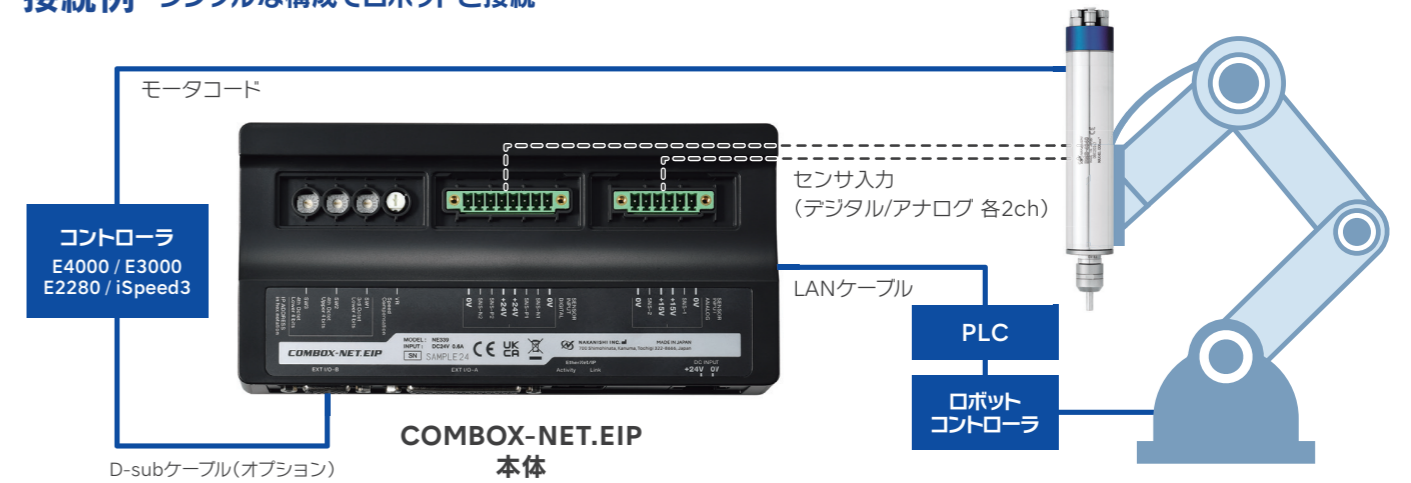


従来
[I/O関連機器が必要]

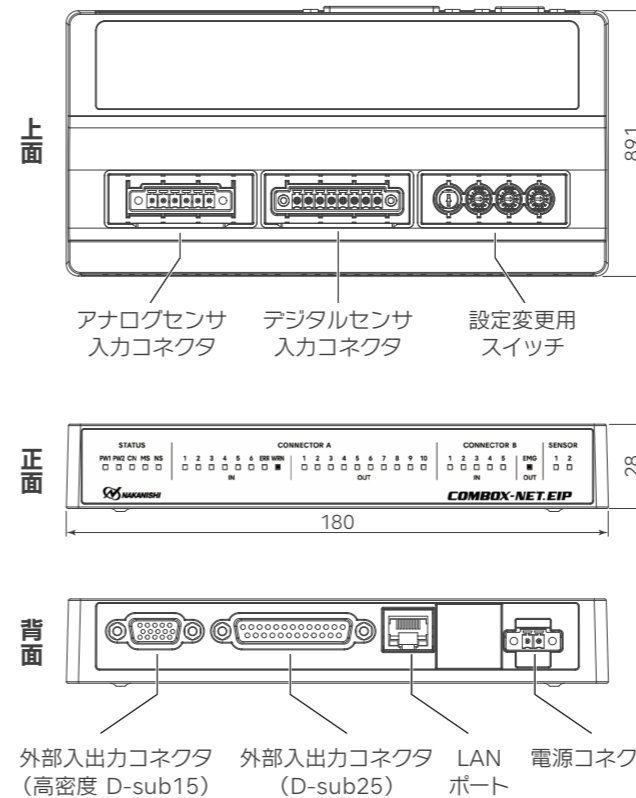


COMBOX-NET.EIP使用
[I/O関連機器が不要]

接続例 シンプルな構成でロボットと接続



外観図



仕様

通信規格	EtherNet/IP
伝送速度	10Mbps/100Mbps
通信サイクル(RPI)	4ms 以上
LANケーブル仕様	ストレート カテゴリ5以上(STPケーブル推奨)
定格入力電圧	DC24V ±10%
寸法	W180×D89.1×H28mm
質量	282g

製品構成

COMBOX-NET.EIP本体	1個
ブラケット	1個
取付ねじ	4個
電源コネクタ	1個
各種カバー	本体に付属

コード番号 7796 型式 COMBOX-NET.EIP

※D-subケーブルは別途購入

オプション

コード番号 7906 型式 COMBOX-NET D-subケーブルセット

D-sub15ケーブル(500mm)、D-sub25ケーブル(500mm)
※D-subケーブルは特殊サイズの為、弊社製品を推奨しています。

対応コントローラ 全4機種に接続可能、すべてのI/O機能をネットワーク通信で対応



E4000 コントローラ
S/N: E*****



E3000 コントローラ
S/N: G*****



E2280 コントローラ
S/N: B*****



iSpeed3 コントローラ
S/N: C*****

※上記S/N以降のコントローラであればエラーや警告の種類を表示できます。これらよりも古いS/Nのコントローラでは、エラーや警告の有無だけを表示します。

E4000

E3000

E2000

iSpeed3

Air-Speed

HES

TURBINES

ACCESSORIES