

# SERIES TURBINES

ULTRA-HIGH-SPEED & SUPER-PRECISION

## ABT Series

エア軸受タービンスピンドル スタンダードモデル

- 最高回転速度 160,000 min<sup>-1</sup>

## Xpeed Series

エア軸受タービンスピンドル 究極モデル

- 最高回転速度 160,000 min<sup>-1</sup>

## HTS Series

マシニングセンタ用タービンスピンドル

- 最高回転速度 150,000 min<sup>-1</sup>

## PLANET Series

高速ジグ研削用タービンスピンドル

- 最高回転速度 65,000 min<sup>-1</sup>



E4000

E3000

E2000

ISpeed3

Air-Speed

HES

TURBINES

ACCESSORIES

# 目次

## ABTシリーズ エアー軸受タービンスピンドル



**ABT-1000** ..... p.7-5  
最高回転速度 100,000min<sup>-1</sup>

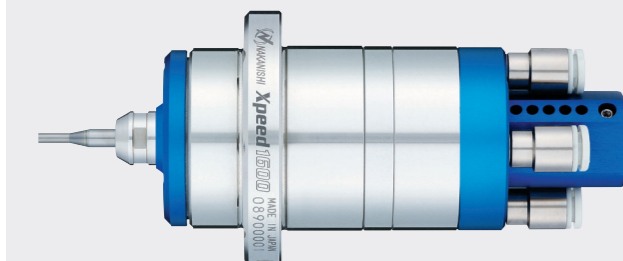


**ABT-1600** ..... p.7-5  
最高回転速度 160,000min<sup>-1</sup>

## Xpeedシリーズ エアー軸受タービンスピンドル



**Xpeed1200** ..... p.7-7  
最高回転速度 120,000min<sup>-1</sup>



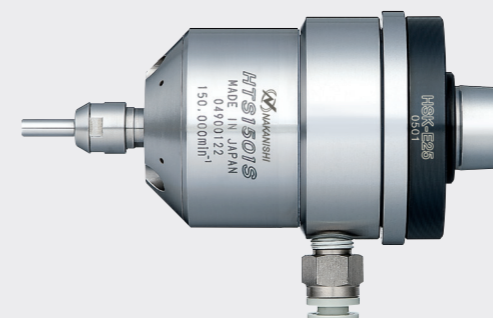
**Xpeed1600** ..... p.7-7  
最高回転速度 160,000min<sup>-1</sup>

## HTSシリーズ マシニングセンタ用タービンスピンドル



**HTS1501S**  
最高回転速度 150,000min<sup>-1</sup>

- BTシャンク**
- HTS1501S-BT30** ..... p.7-9
  - HTS1501S-BT40** ..... p.7-9
  - HTS1501S-BT50** ..... p.7-9



- HSKシャンク**
- HTS1501S-HSK E25** ..... p.7-10
  - HTS1501S-HSK E32** ..... p.7-10
  - HTS1501S-HSK E40** ..... p.7-10
  - HTS1501S-HSK E50** ..... p.7-11
  - HTS1501S-HSK A63** ..... p.7-11
  - HTS1501S-HSK F63** ..... p.7-11



- ストレートシャンク**
- HTS1501S-M2040** ..... p.7-12

## PLANETシリーズ 高速ジグ研削用タービンスピンドル



**PLANET600**  
最高回転速度 65,000min<sup>-1</sup>

- ストレートシャンク**
- PL600-M2040** ..... p.7-13
  - PL600-H3440** ..... p.7-13

E4000

E3000

E2000

ISpeed3

Air-Speed

HES

TURBINES

ACCESSORIES

## 小径工具による高精度加工が可能な、エア軸受タービンスピンドルのスタンダードモデル

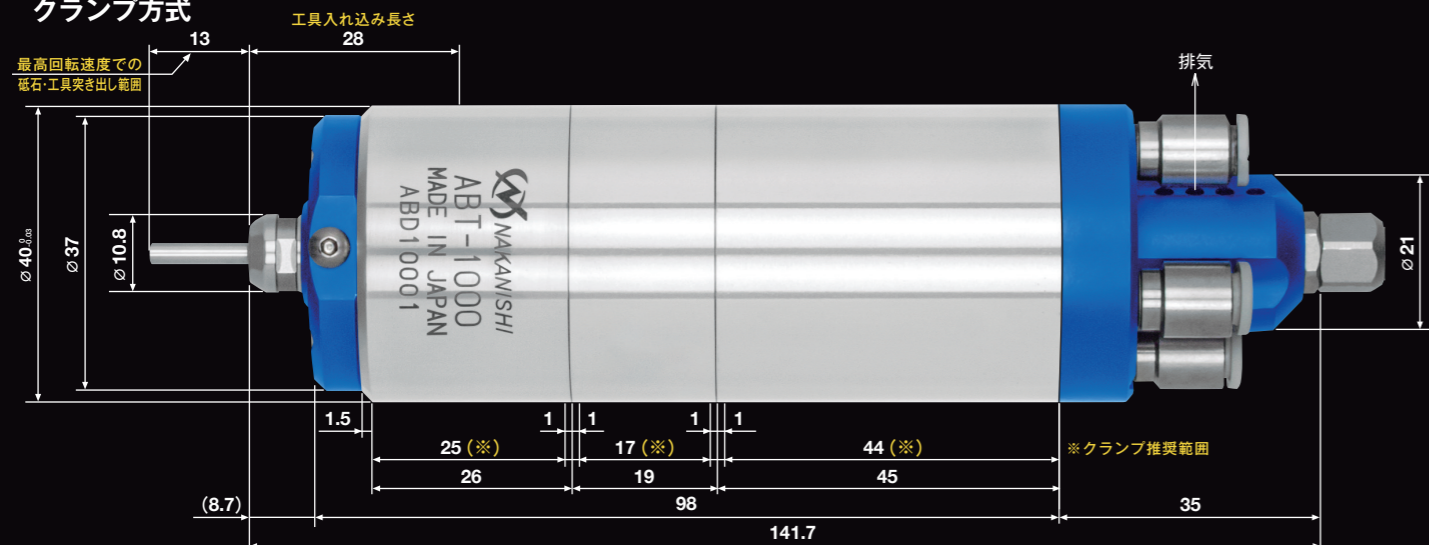
- 精密加工仕上げされた軸と軸受により、芯ブレ、振動を抑え、高い回転精度を実現
- エアで軸を浮かせて回転させる機構により、ボール軸受よりも長寿命

### ABT SERIES

# エア軸受タービンスピンドル

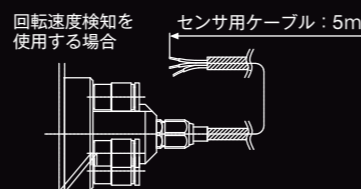
## ABT-1000

### クランプ方式



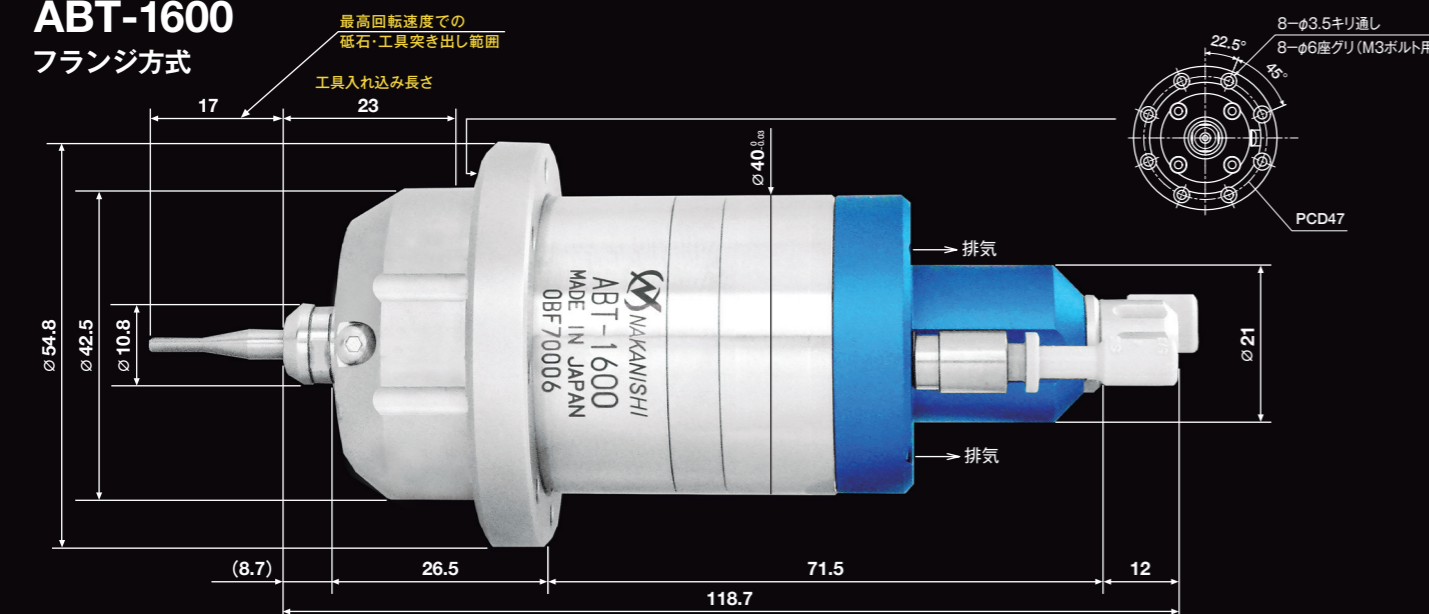
#### 使用上の注意

- エア軸受スピンドルは、クリーンなドライエアが必要です。
- エア軸受供給口にエアを供給しない状態では、スピンドルを回したり、先端工具やコレットの交換は行わないでください。スピンドルと軸受が接触しているため、この状態でスピンドルを回したり、先端工具やコレットの交換を行うと接触部が傷み、正常に機能しなくなる恐れがあります。
- スピンドル停止中でも、常にエア軸受部にエアを供給してください。
- スピンドルを回転させ、回転を安定させてから加工を始めてください。



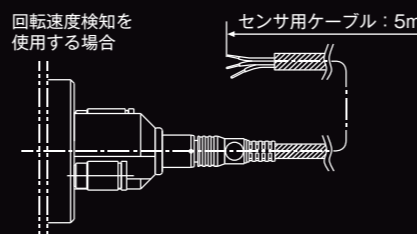
## ABT-1600

### フランジ方式



#### 使用上の注意

- エア軸受スピンドルは、クリーンなドライエアが必要です。
- エア軸受供給口にエアを供給しない状態では、スピンドルを回したり、先端工具やコレットの交換は行わないでください。スピンドルと軸受が接触しているため、この状態でスピンドルを回したり、先端工具やコレットの交換を行うと接触部が傷み、正常に機能しなくなる恐れがあります。
- スピンドル停止中でも、常にエア軸受部にエアを供給してください。
- スピンドルを回転させ、回転を安定させてから加工を始めてください。



コレット

スピンドル

エアラインキット

スピンドル  
ガイド



## 仕様

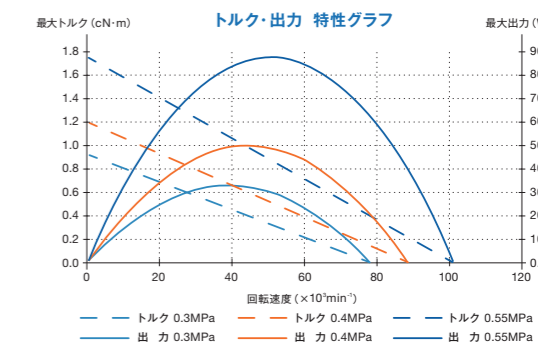
**DXF data** WEB上から当社製品のDXFデータをダウンロードできます。

ご注文はコード番号でお願いします。

### ABT-1000



コード番号 **1856** 型式 **ABT-1000**



#### 回転速度検知方法

磁気センサ内蔵 (出力信号: 1パルス/rev)

#### エア配管

給気 (タービン): φ6mm×2箇所  
給気 (エア軸受): φ6mm

外径	最高回転速度	スピンドル振れ精度	最大出力	コレット	質量
φ40mm	100,000min <sup>-1</sup>	1μm以内	88w	CHAグループ (φ0.5~φ4.0mm)	820g
軸受設定エア圧力		タービン設定エア圧力		軸受許容負荷容量	
0.55 MPa (空気消費量: 50Nℓ/min)		0.55 MPa (空気消費量: 135Nℓ/min)		ラジアル: 20N以下 / スラスト: 35N以下	
標準装備・付属品	コレット: φ3.0 (CHA-3.0) / コレットナット (CHN-3A) / 回転速度検知センサ用ケーブル: 1本 / スパナ (10×10): 1枚 棒レンチ (K-277): 1本 / 六角レンチ (2mm): 1本 / 保護カバー: 1個 / 蓋: 1個 / テストバー (φ3×40L): 1本				
オプション	コレット (CHA グループ): φ0.5 ~ φ4.0mm <b>詳細は p.8-5 参照</b>				

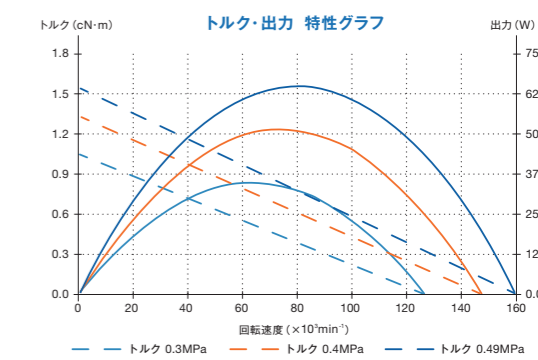
※給気用ホースは別売です。

### ABT-1600



**!** 最高回転速度(160,000min<sup>-1</sup>)でご使用する場合、軸付磁石、工具の突き出し範囲は17mm以下で取り付けてください。工具全長が40mmより長い場合は工具を切断してご使用ください。突き出し範囲を長くする場合には、使用回転速度を下げてご使用ください。

コード番号 **1857** 型式 **ABT-1600**



#### 回転速度検知方法

磁気センサ内蔵 (出力信号: 2パルス/rev)

#### エア配管

給気 (タービン): φ6mm  
給気 (エア軸受): φ4mm

外径	最高回転速度	スピンドル振れ精度	最大出力	コレット	質量
φ40mm	160,000min <sup>-1</sup>	1μm以内	63w	CHAグループ (φ0.5~φ4.0mm)	570g
軸受設定エア圧力		タービン設定エア圧力		軸受許容負荷容量	
0.5 MPa (空気消費量: 35Nℓ/min)		0.5 MPa (空気消費量: 150Nℓ/min)		ラジアル: 10N以下 / スラスト: 20N以下	
標準装備・付属品	コレット: φ4.0 (CHA-4.0AA) / コレットナット (CHN-3A) / 回転速度検知センサ用ケーブル: 1本 / スパナ (10×10): 1枚 棒レンチ (K-277): 1本 / 六角レンチ (2mm): 1本 / 給気用ホース (φ6×1.5m): 1本 / 給気用ホース (φ4×1.5m): 1本 エアプラグ (φ4・φ6): 各1個 / 保護カバー: 1個 / 蓋: 1個 / 段付テストバー (φ2×φ4×34L): 1本				
オプション	コレット (CHA グループ AA 級タイプ): φ3.0, φ3.175, φ4.0mm <b>詳細は p.8-5 参照</b>				

E4000

E3000

E2000

iSpeed3

Air-Speed

HES

TURBINES

ACCESSORIES

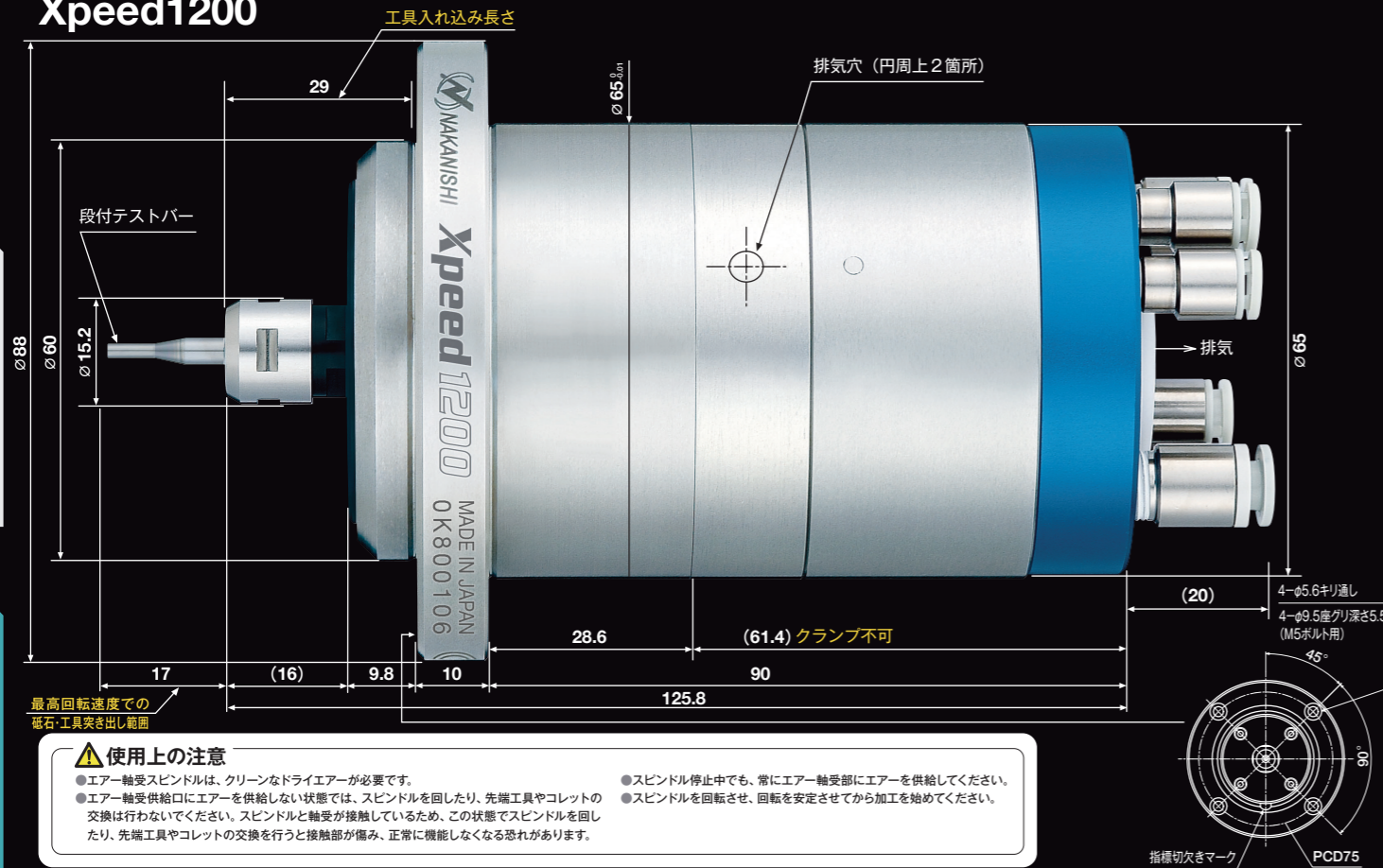
## 微小径工具による超精密加工が可能な、エア軸受タービンスピンドルの究極モデル

- 精密加工仕上げされた軸と軸受により、芯ブレ、振動を抑え、高い回転精度を実現
- エアで軸を浮かせて回転させる機構により、ボール軸受よりも長寿命

Xpeed SERIES

# エア軸受タービンスピンドル

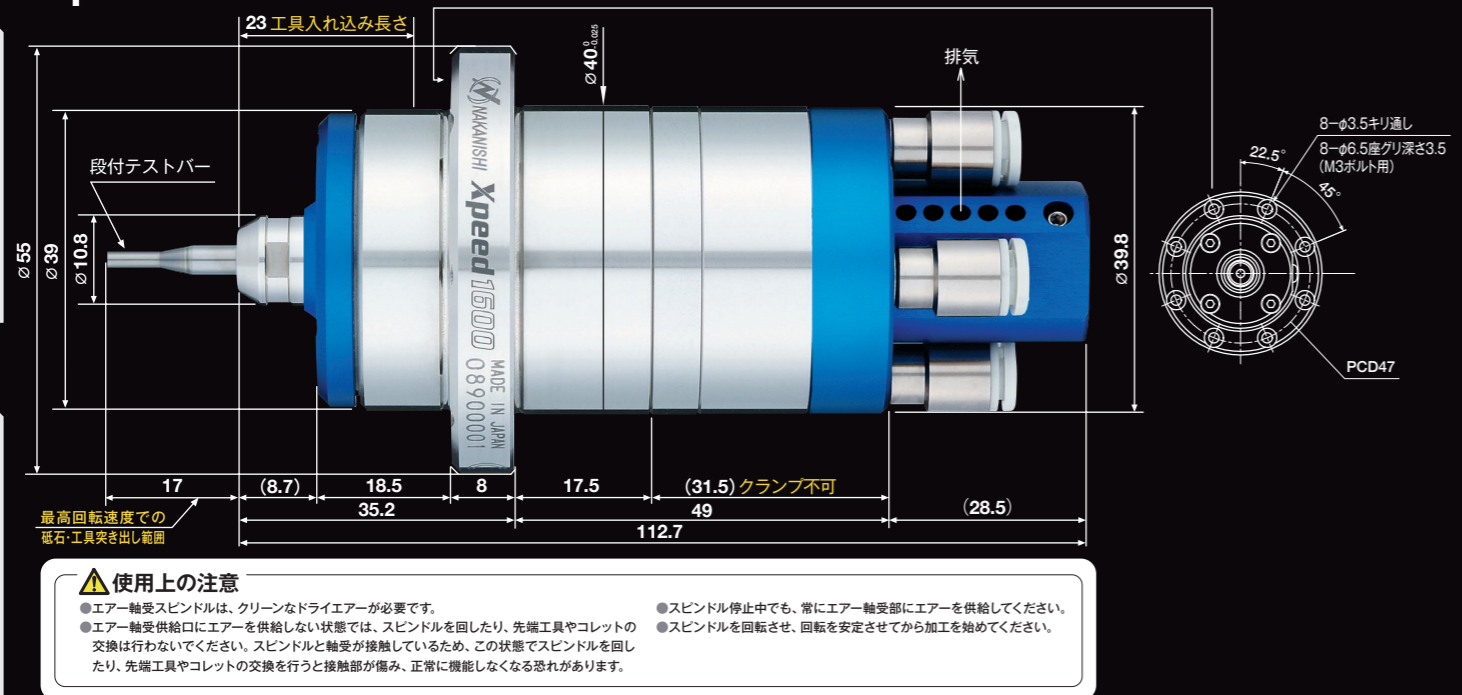
## Xpeed1200



### 使用上の注意

- エア軸受スピンドルは、クリーンなドライエアが必要です。
- エア軸受供給口にエアを供給しない状態では、スピンドルを回したり、先端工具やコレットの交換は行わないでください。スピンドルと軸受が接触しているため、この状態でスピンドルを回したり、先端工具やコレットの交換を行うと接触部が傷み、正常に機能しなくなる恐れがあります。
- スピンドル停止中でも、常にエア軸受部にエアを供給してください。
- スピンドルを回転させ、回転を安定させてから加工を始めてください。

## Xpeed1600



### 使用上の注意

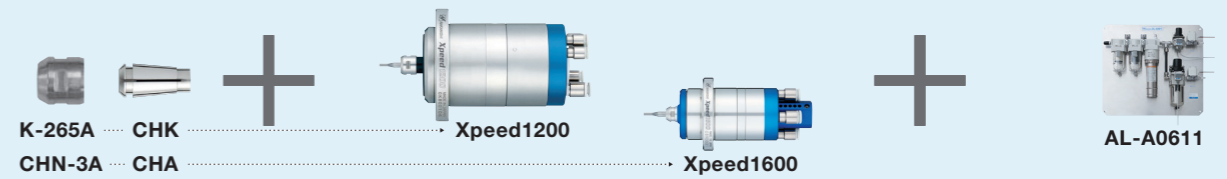
- エア軸受スピンドルは、クリーンなドライエアが必要です。
- エア軸受供給口にエアを供給しない状態では、スピンドルを回したり、先端工具やコレットの交換は行わないでください。スピンドルと軸受が接触しているため、この状態でスピンドルを回したり、先端工具やコレットの交換を行うと接触部が傷み、正常に機能しなくなる恐れがあります。
- スピンドル停止中でも、常にエア軸受部にエアを供給してください。
- スピンドルを回転させ、回転を安定させてから加工を始めてください。

コレット

スピンドル

エアラインキット

スピンドルガイド



## 仕様

**DXF data** WEB上から当社製品のDXFデータをダウンロードできます。

ご注文はコード番号をお願いします。

## Xpeed1200

コード番号 **1854** 型式 **Xpeed1200**

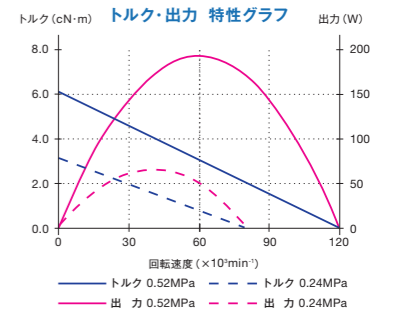


### 回転速度検知方法

ファイバセンサ取付穴あり  
回転軸に反射マーク付  
(出力信号：1パルス/rev)

### エア配管

給気(タービン)：φ6mm×2箇所  
給気(エア軸受)：φ6mm×2箇所  
給気(ブレーキ)：φ6mm×2箇所



外径	最高回転速度	スピンドル振れ精度	最大出力	コレット	質量
φ65mm	120,000min <sup>-1</sup>	1μm以内	192w	CHKグループ (φ3.0～φ6.35mm)	2,300g
軸受設定エア圧力		タービン設定エア圧力		軸受許容負荷容量	
0.6 MPa (空気消費量：60Nℓ/min)		0.5 MPa (空気消費量：315Nℓ/min)		ラジアル：25N以下 / スラスト：70N以下	
標準装備・付属品	コレット：φ4.0 (CHK-4.0AA) / コレットナット (K-265A) / スパナ (12×14)：1枚 トルクレンチ (14mm)：1本 / 給気用ホース (透明φ6×1.5m)：1本 / 給気用ホース (水色φ6×1.5m)：1本 エアプラグ (φ6)：6個 / 保護カバー：1個 / 保護キャップ：1個 / 段付テストバー (φ2×φ4×34L)：1本				
オプション	コレット (CHK グループ AA 級タイプ)：φ3.0、φ3.175、φ4.0、φ6.0、φ6.35mm <b>詳細は p.8-5 参照</b>				

## Xpeed1600

コード番号 **1855** 型式 **Xpeed1600**



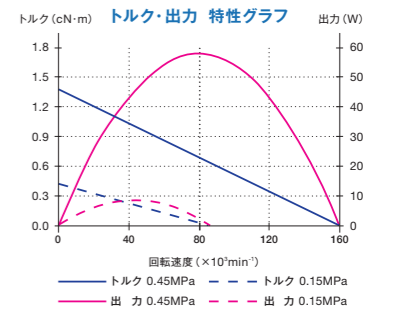
### 回転速度検知方法

ファイバセンサ取付穴あり  
回転軸に反射マーク付  
(出力信号：1パルス/rev)

### エア配管

給気(タービン)：φ6mm×2箇所  
給気(エア軸受)：φ4mm×2箇所

**!** 最高回転速度(160,000min<sup>-1</sup>)でご使用する場合、軸付砥石、工具の突き出し範囲は17mm以下で取り付けてください。工具全長が40mmより長い場合は工具を切断してご使用ください。突き出し範囲を長くする場合には、使用回転速度を下げてご使用ください。



外径	最高回転速度	スピンドル振れ精度	最大出力	コレット	質量
φ40mm	160,000min <sup>-1</sup>	1μm以内	56w	CHAグループ (φ3.0～φ4.0mm)	520g
軸受設定エア圧力		タービン設定エア圧力		軸受許容負荷容量	
0.6 MPa (空気消費量：40Nℓ/min)		0.5 MPa (空気消費量：160Nℓ/min)		ラジアル：15N以下 / スラスト：25N以下	
標準装備・付属品	コレット：φ4.0 (CHA-4.0AA) / コレットナット (CHN-3A) / トルクレンチ (10mm)：1本 / 棒レンチ (K-277)：1本 六角レンチ (2mm)：1本 / 給気用ホース (透明φ4×1.5m)：1本 / 給気用ホース (水色φ6×1.5m)：1本 エアプラグ (φ4・φ6)：各2個 / 保護カバー：1個 / 保護キャップ：1個 / 段付テストバー (φ2×φ4×34L)：1本				
オプション	コレット (CHA グループ AA 級タイプ)：φ3.0、φ3.175、φ4.0mm <b>詳細は p.8-5 参照</b>				

E4000

E3000

E2000

Speed3

Air-Speed

HES

TURBINES

ACCESSORIES

p.7-8

p.7-7

## 高速回転により大幅な生産性向上が可能、各種テーパシャンクに対応

- エアによる駆動、冷却効果により発熱が少なく、Z変位(軸伸び)がすぐに安定し加工段差ができない
- 小径エンドミル加工に最適な回転速度により、工具寿命がアップ  
最大刃径：ボールエンドミルR0.5mm、スクエアエンドミルφ1.0mm (Z方向の切込みR × 0.1が可能)

### HTS SERIES

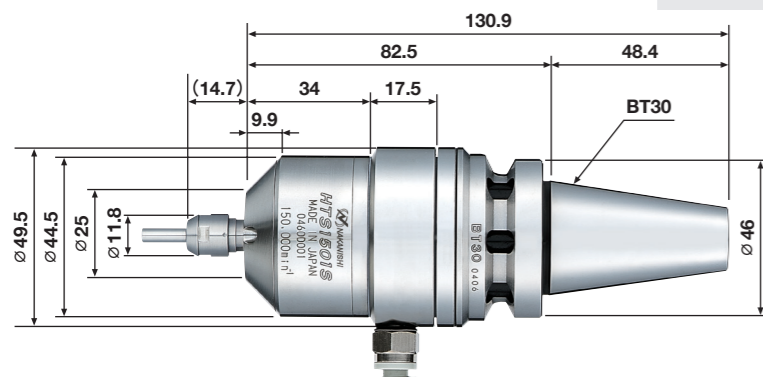
## マシニングセンタ用タービンスピンドル

**DXF data** WEB上から当社製品のDXFデータをダウンロードできます。

### HTS1501S-BT30

コード番号 **8296** 型式 HTS1501S-BT30

最大出力	回転速度	スピンドル振れ精度	空気消費量	質量
25w	150,000min <sup>-1</sup> (0.5MPa)	1 μm以内	90Nℓ/min	1,030g



■エア配管  
給気：φ6mm

<標準装備・付属品>

- コレットφ4.0 (CHA-4.0) ● コレットナット (CHN-AA)
- スパナ (8×5)・(9×11)：各1枚
- フィルタジョイント付エアホース (φ6.0×4m)：1本

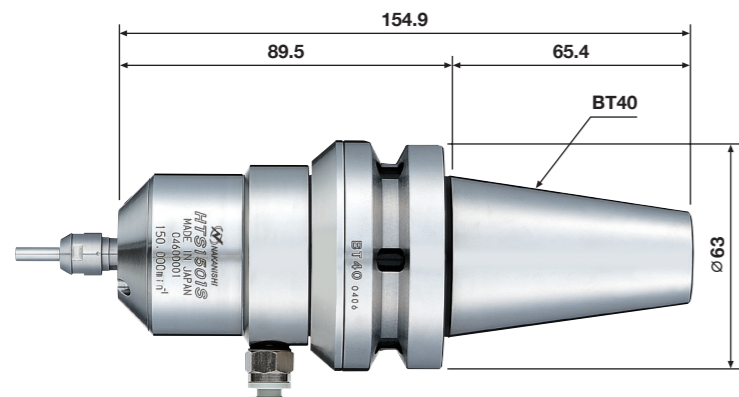
<オプション>

コレット (CHA グループ)：φ0.5 ~ φ4.0mm 詳細は p.8-5 参照

### HTS1501S-BT40

コード番号 **8297** 型式 HTS1501S-BT40

仕様	質量
上記同等	1,700g



■エア配管  
上記同等

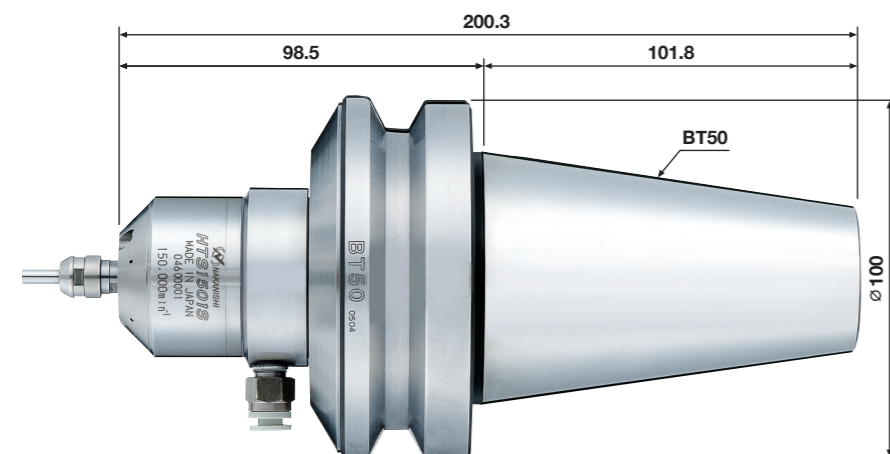
<標準装備・付属品>  
上記同等

<オプション>  
上記同等

### HTS1501S-BT50

コード番号 **8281** 型式 HTS1501S-BT50

仕様	質量
上記同等	4,500g



■エア配管  
上記同等

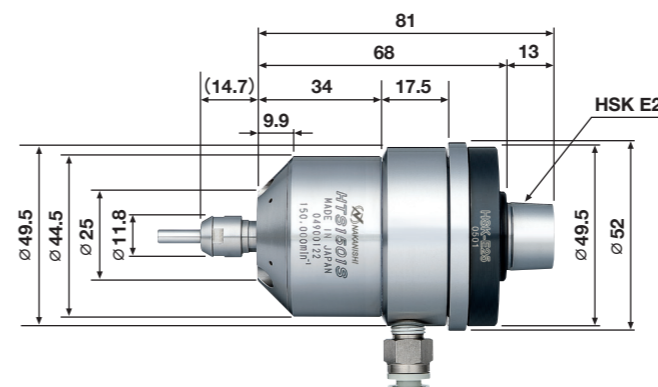
<標準装備・付属品>  
上記同等

<オプション>  
上記同等

### HTS1501S-HSK E25

コード番号 **8300** 型式 HTS1501S-HSK E25

最大出力	回転速度	スピンドル振れ精度	空気消費量	質量
25w	150,000min <sup>-1</sup> (0.5MPa)	1 μm以内	90Nℓ/min	760g



■エア配管  
給気：φ6mm

<標準装備・付属品>

- コレットφ4.0 (CHA-4.0) ● コレットナット (CHN-AA)
- スパナ (8×5)・(9×11)：各1枚
- フィルタジョイント付エアホース (φ6.0×4m)：1本

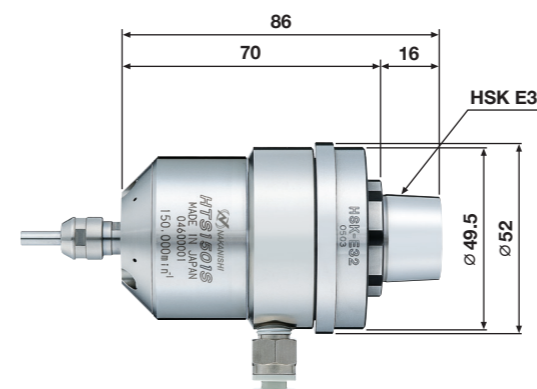
<オプション>

コレット (CHA グループ)：φ0.5 ~ φ4.0mm 詳細は p.8-5 参照

### HTS1501S-HSK E32

コード番号 **8283** 型式 HTS1501S-HSK E32

仕様	質量
上記同等	790g



■エア配管  
上記同等

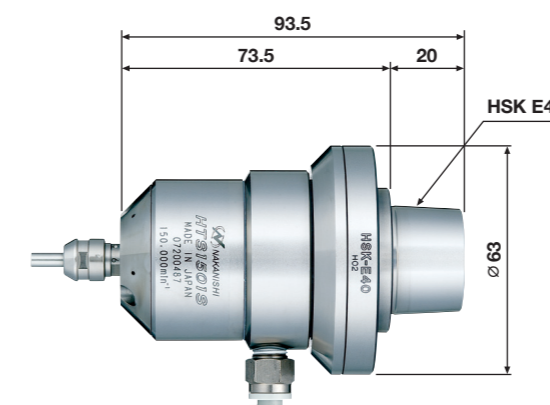
<標準装備・付属品>  
上記同等

<オプション>  
上記同等

### HTS1501S-HSK E40

コード番号 **8279** 型式 HTS1501S-HSK E40

仕様	質量
上記同等	980g



■エア配管  
上記同等

<標準装備・付属品>  
上記同等

<オプション>  
上記同等

**▲使用上の注意：** マシニングセンタ主軸に、HTS1501Sを取付けの際は、主軸を絶対に回さないでください。特に、HSK E25/HSK E32のマシニングセンタ主軸は、高速対応のため主軸剛性が、大型のものに比べ低くなっております。そのため、主軸が壊れる可能性が大いなので、注意してください。

ご注文はコード番号をお願いします。

コレット

スピンドル

エアラインキット

スピンドル  
ガイド

CHN-AA

CHA

HTS1501S

AL-M1202

AL-M1201BL

ABTシリーズ

Xspeedシリーズ

HTSシリーズ

PLANETシリーズ

E4000

E3000

E2000

Speed3

Air-Speed

HES

TURBINES

ACCESSORIES

## 高速回転により大幅な生産性向上が可能、各種テーパシャンクに対応

- エアーによる駆動、冷却効果により発熱が少なく、Z変位(軸伸び)がすぐに安定し加工段差ができない
- 小径エンドミル加工に最適な回転速度により、工具寿命がアップ  
最大刃径：ボールエンドミルR0.5mm、スクエアエンドミルφ1.0mm (Z方向の切込みR×0.1が可能)

### HTS SERIES

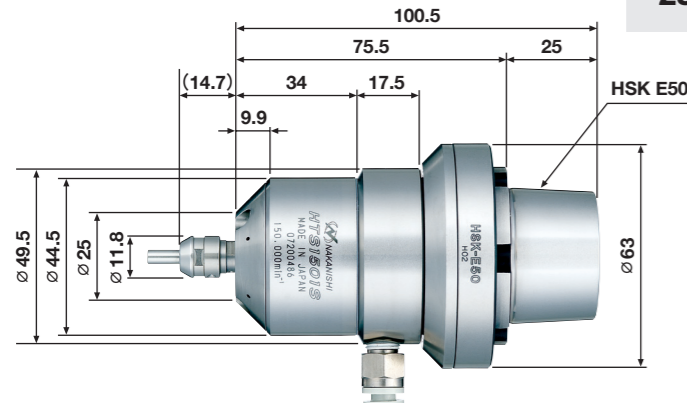
## マシニングセンタ用タービンスピンドル

**DXF data** WEB上から当社製品のDXFデータをダウンロードできます。

### HTS1501S-HSK E50

コード番号 **8280** 型式 **HTS1501S-HSK E50**

最大出力	回転速度	スピンドル振れ精度	空気消費量	質量
<b>25w</b>	<b>150,000min<sup>-1</sup></b> (0.5MPa)	<b>1μm以内</b>	<b>90Nℓ/min</b>	<b>1,070g</b>



■エア配管  
給気：φ6mm

<標準装備・付属品>

- コレットφ4.0 (CHA-4.0) ● コレットナット (CHN-AA)
- スパナ (8×5)・(9×11)：各1枚
- フィルタジョイント付エアホース (φ6.0×4m)：1本

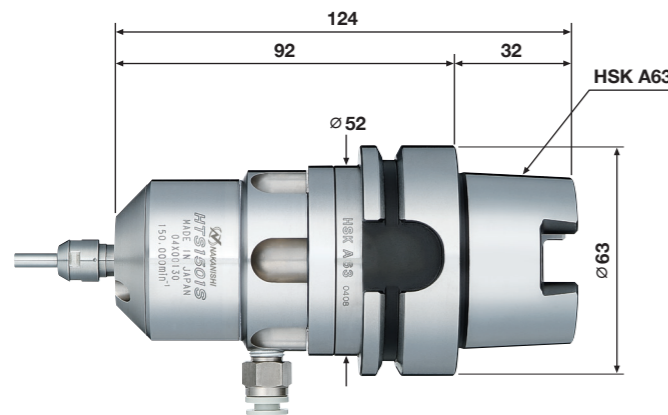
<オプション>

コレット (CHA グループ)：φ0.5～φ4.0mm **詳細は p.8-5 参照**

### HTS1501S-HSK A63

コード番号 **8298** 型式 **HTS1501S-HSK A63**

仕様	質量
上記同等	<b>1,400g</b>



■エア配管  
上記同等

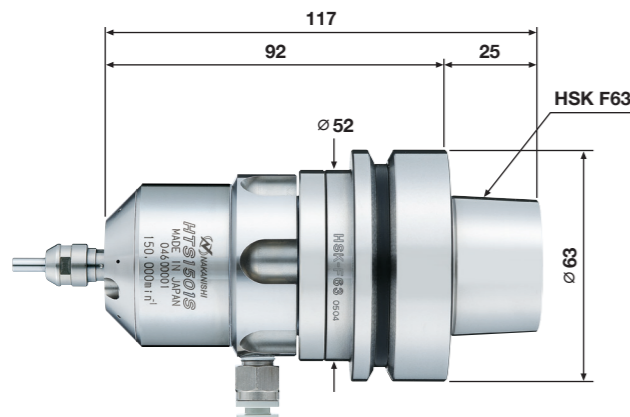
<標準装備・付属品>  
上記同等

<オプション>  
上記同等

### HTS1501S-HSK F63

コード番号 **8282** 型式 **HTS1501S-HSK F63**

仕様	質量
上記同等	<b>1,380g</b>



■エア配管  
上記同等

<標準装備・付属品>  
上記同等

<オプション>  
上記同等

コレット

スピンドル

エアラインキット

スピンドル  
ガイド

CHN-AA

CHA

HTS1501S

AL-M1202

AL-M1201BL



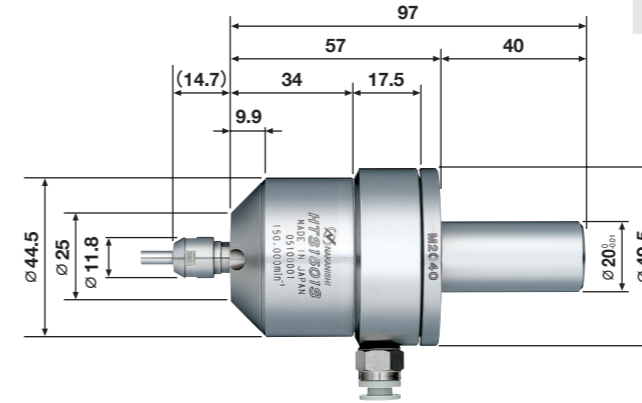
**使用上の注意：** マシニングセンタ主軸に、HTS1501Sを取付けの際は、主軸を絶対に回さないでください。特に、HSK E25/HSK E32のマシニングセンタ主軸は、高速対応のため主軸剛性が、大型のものに比べ低くなっております。そのため、主軸が壊れる可能性が大いなので、注意してください。

ご注文はコード番号をお願いします。

### HTS1501S-M2040 (ストレートタイプ)

コード番号 **8299** 型式 **HTS1501S-M2040**

最大出力	回転速度	スピンドル振れ精度	空気消費量	質量
<b>25w</b>	<b>150,000min<sup>-1</sup></b> (0.5MPa)	<b>1μm以内</b>	<b>90Nℓ/min</b>	<b>720g</b>



■エア配管  
給気：φ6mm

<標準装備・付属品>

- コレットφ4.0 (CHA-4.0) ● コレットナット (CHN-AA)
- スパナ (8×5)・(9×11)：各1枚
- フィルタジョイント付エアホース (φ6.0×4m)：1本

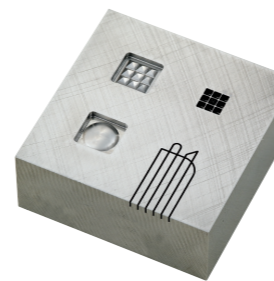
<オプション>

コレット (CHA グループ)：φ0.5～φ4.0mm **詳細は p.8-5 参照**

## 「HTSシリーズ」加工事例

HTS1501Sシリーズ

**加工事例〈深切込高送り〉 F=2,000mm/min (粗加工)**



被削材	NAK80 (HRC 40)
回転速度	150,000min <sup>-1</sup>
使用工具	R0.2 × 2L 超硬ボールエンドミル
粗加工条件	Ad 0.03 × Rd 0.04mm
粗加工条件送り	2,000mm/min
仕上加工条件	Ad 0.01 × Rd 0.01mm
仕上加工条件送り	1,500mm/min
加工時間	4h 31min

HTS1501Sシリーズ

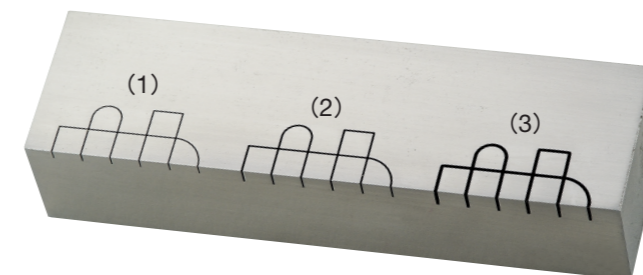
**加工事例〈浅切込高送り〉 F=2,250mm/min**



被削材	DC53 (HRC 60)
回転速度	150,000min <sup>-1</sup>
使用工具	R0.1 × 0.5 cBN
送り速度	2,250mm/min
仕上加工条件	Ad 0.005 × Rd 0.01mm
加工時間	3h 30min (42min/1個)

HTS1501Sシリーズ

**加工事例〈リブ加工〉 F=2,000mm/min**



被削材	NAK80 (HRC 40)		
回転速度	150,000min <sup>-1</sup>		
サンプルNo.	(1)	(2)	(3)
使用工具	φ0.2 × 2	φ0.3 × 3	φ0.4 × 4
送り速度	2,000mm/min		
仕上加工条件	Ad 0.003mm	Ad 0.005mm	Ad 0.007mm
加工時間	29min 50sec	27min 43sec	26min 22sec

E4000

E3000

E2000

Speed3

Air-Speed

HES

TURBINES

ACCESSORIES

ABTシリーズ

Xspeedシリーズ

HTSシリーズ

PLANETシリーズ

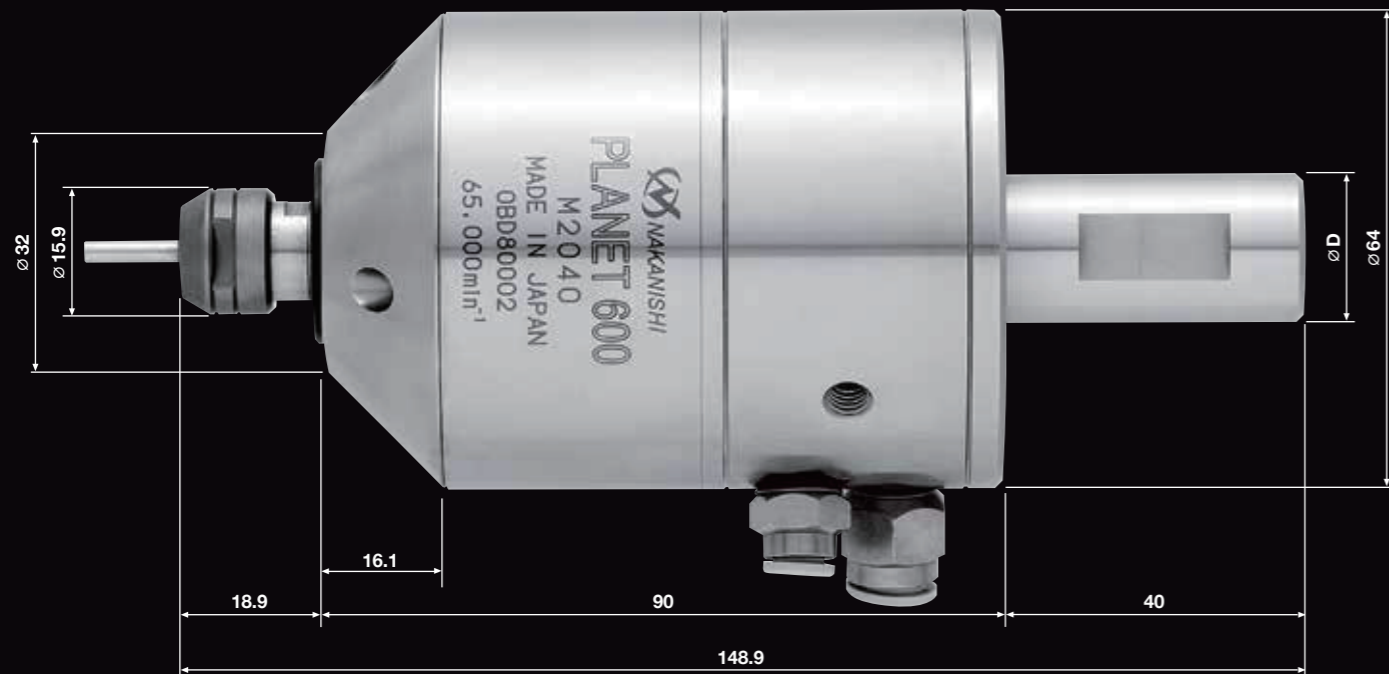
## 治具研削盤や内面研削装置の主軸として使用可能

- フライス盤に市販のボーリングヘッドを装着し、PLANETを取り付けることで、治具研削盤に
- 卓上旋盤に取り付けることで、内面研削装置に

PLANET SERIES

# 高速ジグ研削用タービンスピンドル

## PLANET600



## 説明・導入メリット



- フライス盤に市販のボーリングヘッドを装着し、プランネットを取り付けることにより、治具研削盤になります。
- 卓上旋盤に取り付ければ、精密な内面研削が可能になります。
- 内面研削装置の主軸となります。

設備機に取り付けるのみなので、高価・ハイスペックな工作機械を購入する必要はありませんし、必要な時に使用できることから設備機の有効活用、機械を遊ばせておく遊休状態の回避にもつながります。

主軸回転数 65,000min<sup>-1</sup>、1μm以内のスピンドル振れ精度のPLANETは治具研削加工、金型加工等の高精度加工を実現します。

PLANET 加工イメージ (汎用ボーリングヘッド使用)

コレット

スピンドル

エアラインキット

スピンドル  
ガイド



K-265

CHK



PL600



AL-M1202



AL-M1201BL

## 仕様

DXF  
data

WEB上から当社製品のDXFデータをダウンロードできます。

ご注文はコード番号をお願いします。

### PL600-M2040 / PL600-H3440



コード番号	7355	型式	PL600-M2040
コード番号	7356	型式	PL600-H3440

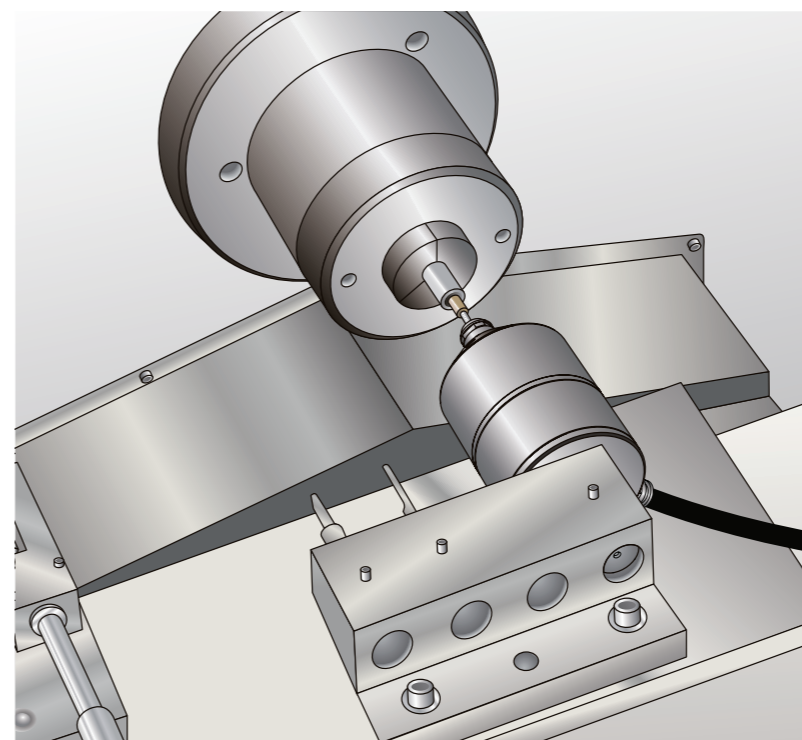
### ■エア配管

給気：φ6mm  
排気：φ8mm

外径	最高回転速度	スピンドル振れ精度	コレット	質量
φ64mm	65,000min <sup>-1</sup>	1μm以内	CHKグループ (φ0.5 ~ φ6.35mm)	1.74kg
シャンク径 (φD)		タービンエア圧力		
PL600-M2040 : φ20mm PL600-H3440 : φ19.05mm		0.4 MPa (空気消費量 : 175Nℓ/min)		
標準装備・付属品	コレットナット (K-265) : 1個 / スパナ (12×14) : 2枚 / フィルタジョイント付ホース (φ6×2m) : 1本 消音器 (SMC製 ANB1-C08) : 1個 / 回り止め : 1セット			
オプション	コレット (CHK グループ) : φ0.5 ~ φ6.35mm 詳細は p.8-5 参照			

\*コレットは別売です。

## 旋盤取付例



E4000

E3000

E2000

Speed3

Air-Speed

HES

TURBINES

ACCESSORIES

# ACCESSORIES

エアラインキット .....	p.8-3~4
コレット .....	p.8-5~7
コレットナット .....	p.8-8
ガチッとリング / スペーサ・ブッシュ .....	p.8-9~10
コレットホルダ / プリセットアダプタ .....	p.8-11
その他 .....	p.8-12~14



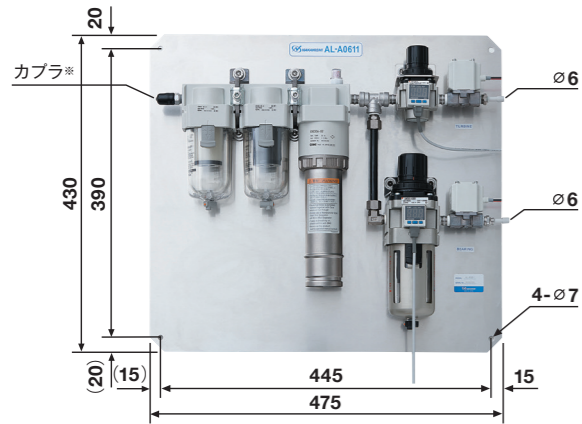


# エアラインキット

ご注文はコード番号でお願いします。

## AL-A0611

ろ過度：0.01 $\mu$ m



コード番号	1548	型式	AL-A0611
-------	------	----	----------

■エア配管 入力側：カブラ(カブラタイプ 型式 KK13P-02M SMC社製)  
出力側：φ6.0mm x 2箇所

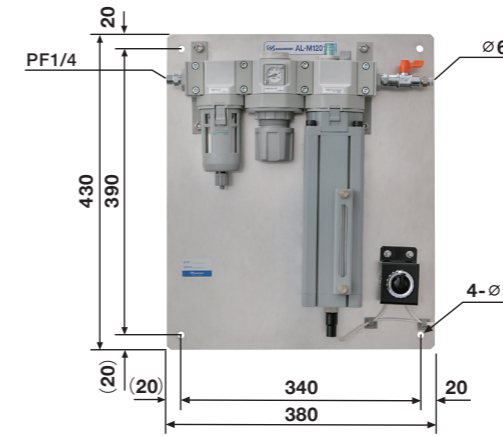
■質量：8.2kg

標準付属品	スペーサ：4個
構成	ミストセパレータ / マイクロミストセパレータ メンブレンエアードライヤ / レギュレータ マイクロミストセパレータレギュレータ デジタル圧カスイッチ：2個 / 電磁弁：2個
適応機種	E3000 (NRAF-5080用)・ABTシリーズ Xpeedシリーズ

※エアラインキットをお客様でご準備される場合は、マイクロミストセパレータ(ろ過度:0.01 $\mu$ m)をご用意ください。

## AL-M1201BL

ろ過度：0.3 $\mu$ m



コード番号	4501	型式	AL-M1201BL
-------	------	----	------------

■エア配管 入力側：エアホース用コネクタ PF1/4  
出力側：φ6.0mm

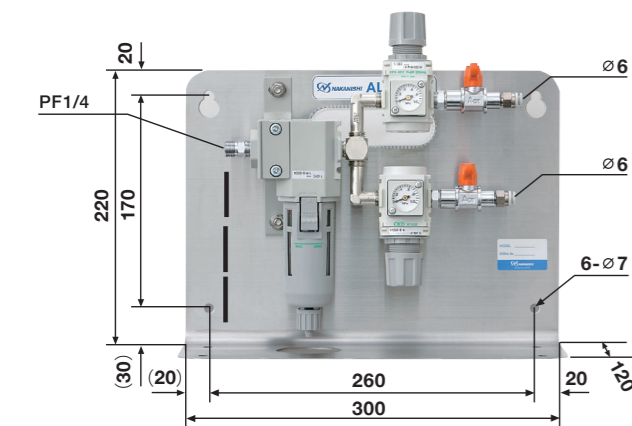
■質量：5.2kg

標準付属品	配管用ホース (K-260)：2m / 接続用継手：1個 φ6mm エアホース：1本 / スペーサ：4個 潤滑油 (K-202) 1 $\ell$ ：1本 六角穴付ボルト (M8×20L)：4本
構成	エアフィルタ / レギュレータ / ルブリケータ ON-OFFバルブ / プザー
適応機種	E3000 (RG-3004M)・HTSシリーズ PLANETシリーズ

※エアラインキットをお客様でご準備される場合、ろ過度:0.3 $\mu$ m、使用圧力範囲:0.1~1.0MPaのフィルタ性能を推奨しております。なお、推奨エアフィルタはM2000-WSタイプ(CKD製)です。

## AL-A1205

ろ過度：0.3 $\mu$ m



コード番号	4505	型式	AL-A1205
-------	------	----	----------

■エア配管 入力側：エアホース用コネクタ PF1/4  
出力側：φ6.0mm x 2箇所

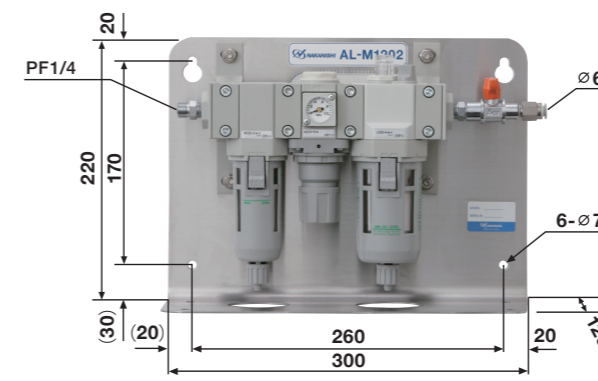
■質量：2.4kg

標準付属品	配管用ホース (K-260)：2m / 取付ねじ (M6×20)：4個 ワッシャ：4個 / ゴム足：4個
構成	オイルミストフィルタ / レギュレータ：2個 ON-OFFバルブ：2個
適応機種	E3000 (NRAF-5080用)・ABTシリーズ

※エアラインキットをお客様でご準備される場合、ろ過度:0.3 $\mu$ m、使用圧力範囲:0.1~1.0MPaのフィルタ性能を推奨しております。なお、推奨エアフィルタはM2000-WSタイプ(CKD製)です。

## AL-M1202

ろ過度：0.3 $\mu$ m



コード番号	4502	型式	AL-M1202
-------	------	----	----------

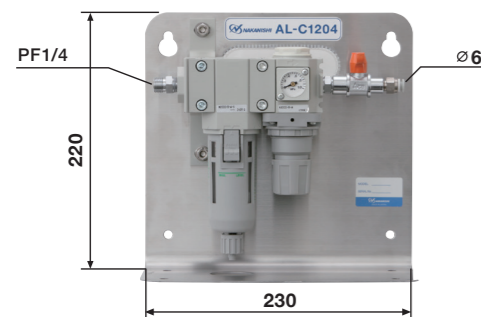
■エア配管 入力側：エアホース用コネクタ PF1/4  
出力側：φ6.0mm

■質量：2.8kg

標準付属品	配管用ホース (K-260)：2m / カブラ (ホース取付用)：1個 ホースバンド：1個 / 潤滑油 (K-211) 70cc：1本 取付ねじ (M6×20)：4個 / ワッシャ：4個 ゴム足：4個
構成	エアフィルタ / レギュレータ / ルブリケータ ON-OFFバルブ
適応機種	Air-Speedシリーズ・HTSシリーズ・PLANETシリーズ

## AL-C1204

ろ過度：0.3 $\mu$ m



コード番号	4504	型式	AL-C1204
-------	------	----	----------

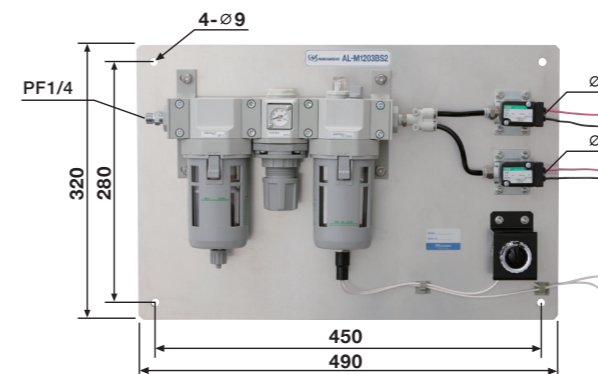
■エア配管 入力側：エアホース用コネクタ PF1/4  
出力側：φ6.0mm

■質量：1.9kg

標準付属品	配管用ホース (K-260)：2m / ゴム足：4個 取付ねじ (M6×20)：4個 / ワッシャ：4個 カブラ (ホース取付用)：1個 / ホースバンド：1個
構成	フィルタ / レギュレータ / 圧力計 / ON-OFFバルブ
適応機種	E4000シリーズ・E3000シリーズ・E2000シリーズ iSpeed3シリーズ・HESシリーズ

## AL-M1203BS2

ろ過度：0.3 $\mu$ m



コード番号	4503	型式	AL-M1203BS2
-------	------	----	-------------

■エア配管 入力側：エアホース用コネクタ PF1/4  
出力側：φ6.0mm x 2箇所

■質量：3.9kg

標準付属品	配管用ホース (K-260)：2m / 潤滑油 (K-202) 1 $\ell$ ：1本 六角穴付ボルト (M8×20L)：4本 / スペーサ：4個
構成	エアフィルタ / レギュレータ / ルブリケータ 電磁弁：2個 / プザー
適応機種	Air-Speedシリーズ

E4000

E3000

E2000

iSpeed3

Air-Speed

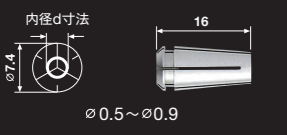
HES

TURBINES


ACCESSORIES


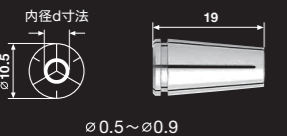
# コレット

ご注文はコード番号でお願いします。

CHA グループ		対応ナット：CHN-A、CHN-AA、CHN-CTA、CHN-3A		
コード番号	型式	内径 d 寸法 (mm)	適応機種	
	<b>91494</b>	CHA-3.0AA	φ3.0AA級※	CTS-2630 (AA級タイプのみ可) / 3030 EM20-S6000・EM25-S6000 EMS-3060A・NR-3080S MSS-19・MSS-20・MSS-22 PMS-3020A ABT-1000 ABT-1600 (AA級タイプのみ可) Xpeed1600 (AA級タイプのみ可) HES810 シリーズ HTS シリーズ ISpeed3 シリーズ
	<b>91496</b>	CHA-3.175AA	φ3.175AA級※	
	<b>91495</b>	CHA-4.0AA	φ4.0AA級※	
	<b>91492</b>	CHA-2.35	φ2.35	
	<b>91430</b>	CHA-3.0	φ3.0	
	<b>91493</b>	CHA-3.175	φ3.175	
	<b>91440</b>	CHA-4.0	φ4.0	
	<b>914□□</b>	CHA-□□	φ0.5、φ0.6、φ0.7、φ0.8、φ0.9 φ1.1、φ1.2、φ1.3、φ1.4、φ1.7、φ1.8、φ1.9 φ2.1、φ2.2、φ2.3、φ2.4、φ2.6、φ2.7、φ2.8、φ2.9 φ3.1、φ3.2、φ3.3、φ3.4、φ3.6、φ3.7、φ3.8、φ3.9 φ1.0、φ1.5、φ2.0、φ2.5、φ3.5 φ1.6	

※は、高精度AA級タイプです。(芯振れ精度2μm以内)

CHB グループ		対応ナット：K-265、K-265A		
コード番号	型式	内径 d 寸法 (mm)	適応機種	
	<b>92820</b>	CHB-2.0	φ2.0	NR33-6000ATC-ESD NR40-5100 ATC・NRR-3060
	<b>92830</b>	CHB-3.0	φ3.0	
	<b>92893</b>	CHB-3.175	φ3.175	
	<b>92835</b>	CHB-3.5	φ3.5	
	<b>92840</b>	CHB-4.0	φ4.0	

CHK グループ		対応ナット：K-265、K-265A		
コード番号	型式	内径 d 寸法 (mm)	適応機種	
	<b>91597</b>	CHK-3.0AA	φ3.0AA級※	EM30-S6000・EMA-3020K・EMR-3008K EMS-3060K・NR-2551・NR-3060 NR-3060S・NR-403E・NR-453E NRAF-5080・NRF-3060S・RAS-151E RAX-71E・RAX-271E MSS-25・MSST-23・PMA-3013K PMR-3005K・PMS-3020K NR-303・NR-311・NR-2351・RAS-101 QC5-K (NRR4040-QC / NR4040-AQC) Xpeed1200 (AA級タイプのみ可) HES510 シリーズ PLANET シリーズ
	<b>91598</b>	CHK-3.175AA	φ3.175AA級※	
	<b>91599</b>	CHK-4.0AA	φ4.0AA級※	
	<b>91600</b>	CHK-6.0AA	φ6.0AA級※	
	<b>91601</b>	CHK-6.35AA	φ6.35AA級※	
	<b>91592</b>	CHK-2.35	φ2.35	
	<b>91530</b>	CHK-3.0	φ3.0	
	<b>91593</b>	CHK-3.175	φ3.175	
	<b>91540</b>	CHK-4.0	φ4.0	
	<b>91594</b>	CHK-4.76	φ4.76	
	<b>91560</b>	CHK-6.0	φ6.0	
	<b>91596</b>	CHK-6.35	φ6.35	
	<b>915□□</b>	CHK-□□	φ0.5、φ0.6、φ0.7、φ0.8、φ0.9 φ1.0、φ1.5、φ2.0、φ2.5、φ3.5、φ4.5、φ5.5 φ1.1、φ1.2、φ1.3、φ1.4、φ1.7、φ1.8、φ1.9 φ2.1、φ2.2、φ2.3、φ2.4、φ2.6、φ2.7、φ2.8、φ2.9 φ3.1、φ3.2、φ3.3、φ3.4、φ3.6、φ3.7、φ3.8、φ3.9 φ4.1、φ4.2、φ4.3、φ4.4、φ4.6、φ4.7、φ4.8、φ4.9 φ5.1、φ5.2、φ5.3、φ5.4、φ5.6、φ5.7、φ5.8、φ5.9 φ1.6、φ5.0	


※は、高精度AA級タイプです。(芯振れ精度2μm以内)

CHK-OH グループ		対応ナット：K-265		
コード番号	型式	内径 d 寸法 (mm)	適応機種	
	<b>93630</b>	CHK-OH-3.0	φ3.0	BMS-4020-MQL-CHK / 2M BMS-4040-MQL-CHK / 2M
	<b>93631</b>	CHK-OH-3.175	φ3.175	
	<b>93640</b>	CHK-OH-4.0	φ4.0	
	<b>93650</b>	CHK-OH-5.0	φ5.0	
	<b>93660</b>	CHK-OH-6.0	φ6.0	
	<b>93663</b>	CHK-OH-6.35	φ6.35	

CHM グループ		対応ナット：K-265、K-265A		
コード番号	型式	内径 d 寸法 (mm)	適応機種	
	<b>90910</b>	CHM-1.0	φ1.0	AMH-301・NR-601
	<b>90916</b>	CHM-1.5	φ1.5	
	<b>90920</b>	CHM-2.0	φ2.0	
	<b>90992</b>	CHM-2.35	φ2.35	
	<b>90930</b>	CHM-3.0	φ3.0	
	<b>90993</b>	CHM-3.175	φ3.175	

CHR グループ		対応ナット：K-265、K-265A		
コード番号	型式	内径 d 寸法 (mm)	適応機種	
	<b>91920</b>	CHR-2.0	φ2.0	NR50-5100 ATC
	<b>91930</b>	CHR-3.0	φ3.0	
	<b>91993</b>	CHR-3.175	φ3.175	
	<b>91940</b>	CHR-4.0	φ4.0	
	<b>91960</b>	CHR-6.0	φ6.0	
	<b>91996</b>	CHR-6.35	φ6.35	

CHR RS グループ		対応ナット：K-265、K-265A		
コード番号	型式	内径 d 寸法 (mm)	適応機種	
	<b>93201</b>	CHR-3.0RS	φ3.0	NR50-5100 ATC NR50-5100 ATC RS・NR50-6000ATC-RS
	<b>93202</b>	CHR-3.175RS	φ3.175	
	<b>93203</b>	CHR-4.0RS	φ4.0	
	<b>93204</b>	CHR-6.0RS	φ6.0	
	<b>93205</b>	CHR-6.35RS	φ6.35	

CHS グループ		対応ナット：K-265、K-265A		
コード番号	型式	内径 d 寸法 (mm)	適応機種	
	<b>90516</b>	CHS-1.6	φ1.6	RA-200・RA-271E
	<b>90592</b>	CHS-2.35	φ2.35	
	<b>90530</b>	CHS-3.0	φ3.0	
	<b>90593</b>	CHS-3.175	φ3.175	
	<b>905□□</b>	CHS-□□	φ0.8、φ0.9 φ1.0、φ2.0、φ2.5 φ1.1、φ1.2、φ1.3、φ1.4、φ1.5、φ1.7、φ1.8、φ1.9 φ2.1、φ2.2、φ2.3、φ2.4、φ2.6、φ2.7、φ2.8、φ2.9	

CHSS グループ		対応ナット：K-265、K-265A		
コード番号	型式	内径 d 寸法 (mm)	適応機種	
	<b>93010</b>	CHSS-1.0	φ1.0	EMA-3020S・PMA-3013S
	<b>93015</b>	CHSS-1.5	φ1.5	
	<b>93020</b>	CHSS-2.0	φ2.0	
	<b>93025</b>	CHSS-2.5	φ2.5	
	<b>93092</b>	CHSS-2.35	φ2.35	
	<b>93030</b>	CHSS-3.0	φ3.0	
	<b>93093</b>	CHSS-3.175	φ3.175	

E4000

E3000

E2000

ISpeed3

Air-Speed

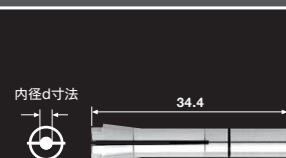
HES

TURBINES

ACCESSORIES

# コレット

CH8 グループ				
コード番号	型式	内径 d寸法 (mm)	対応機種	
<b>91092</b>	CH8-2.35	φ2.35	RA-100・RA-151E	
<b>91030</b>	CH8-3.0	φ3.0		
<b>91093</b>	CH8-3.175	φ3.175		
<b>910□□</b>	CH8-□□	φ0.8, φ0.9 φ1.0, φ1.5, φ2.0, φ2.5 φ1.1, φ1.2, φ1.3, φ1.4, φ1.6, φ1.7, φ1.8, φ1.9 φ2.1, φ2.2, φ2.3, φ2.4, φ2.6, φ2.7, φ2.8, φ2.9		



CH16 グループ				
対応ナット: CHN-16				
コード番号	型式	内径 d寸法 (mm)	対応機種	
<b>93130</b>	CH16-3.0	φ3.0	BMS-4020 / 2M・BMS-4020RA BMS-4040 / 2M BMS-4040-RGD-03M / 2M BMS-4040RA-RGD-03M / 2M BMS-4040RA・NR-4040 QC5-16 (NRR4040-QC / NR4040-AQC)	
<b>93193</b>	CH16-3.175	φ3.175		
<b>93140</b>	CH16-4.0	φ4.0		
<b>93160</b>	CH16-6.0	φ6.0		
<b>93196</b>	CH16-6.35	φ6.35		
<b>93180</b>	CH16-8.0	φ8.0		
<b>93100</b>	CH16-10.0	φ10.0		



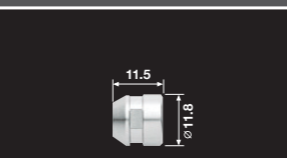
CH16OH グループ				
対応ナット: CHN-16				
コード番号	型式	内径 d寸法 (mm)	対応機種	
<b>93330</b>	CH16OH-3.0	φ3.0	BMS-4020-MQL / 2M BMS-4040-MQL / 2M	
<b>93331</b>	CH16OH-3.175	φ3.175		
<b>93340</b>	CH16OH-4.0	φ4.0		
<b>93350</b>	CH16OH-5.0	φ5.0		
<b>93360</b>	CH16OH-6.0	φ6.0		
<b>93363</b>	CH16OH-6.35	φ6.35		
<b>93370</b>	CH16OH-7.0	φ7.0		
<b>93380</b>	CH16OH-8.0	φ8.0		
<b>93390</b>	CH16OH-9.0	φ9.0		
<b>93400</b>	CH16OH-10.0	φ10.0		



# コレットナット

ご注文はコード番号でお願いします。

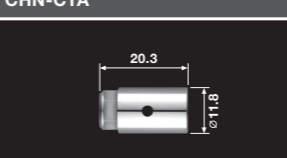
CHN-A				
対応コレット: CHA グループ				
コード番号	型式	品名	対応機種	
<b>2102</b>	CHN-A	CHA コレット用コレットナット	EM20-S6000・EM25-S6000 EMS-3060A・NR-3080S MSS-19・MSS-20・MSS-22 PMS-3020A HES810 シリーズ iSpeed3 シリーズ	



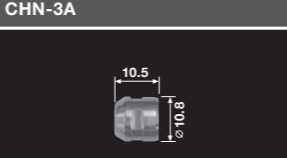
CHN-AA				
対応コレット: CHA グループ				
コード番号	型式	品名	対応機種	
<b>2159</b>	CHN-AA	CHA コレット用コレットナット	HTS シリーズ	



CHN-CTA				
対応コレット: CHA グループ				
コード番号	型式	品名	対応機種	
<b>7798</b>	CHN-CTA-3.0	CTS-2630 / 3030 用コレットナット	CTS-2630 / 3030	
<b>7799</b>	CHN-CTA-3.175			
<b>7800</b>	CHN-CTA-4.0			



CHN-3A				
対応コレット: CHA グループ				
コード番号	型式	品名	対応機種	
<b>2160</b>	CHN-3A	CHA コレット用コレットナット	ABT シリーズ・Xpeed1600	



K-265				
対応コレット: CHK グループ、CHK-OH グループ				
コード番号	型式	品名	対応機種	
<b>2129</b>	K-265	CHK コレット用コレットナット	BMS-4020-MQL-CHK / 2M BMS-4040-MQL-CHK / 2M QC5-K (NRR4040-QC / NR4040-AQC) EM30-S6000・EMA-3020K・EMR-3008K EMS-3060K・NR-403E・NR-453E NR-2551・NR-3060・NR-3060S NRF-3060S・RAS-151E・RAX-71E RAX-271E MSS-25・MSST-23 NR-303・NR-311・NR-2351・RAS-101 PMA-3013K・PMR-3005K・PMS-3020K HES510 シリーズ PLANET シリーズ	



K-265A				
対応コレット: CHK グループ				
コード番号	型式	品名	対応機種	
<b>2158</b>	K-265A	CHK コレット用コレットナット	NRAF-5080 Xpeed1200	



CHN-16				
対応コレット: CH16 グループ、CH16OH グループ				
コード番号	型式	品名	対応機種	
<b>2161</b>	CHN-16	CH16 コレット用コレットナット	BMS-4020 / 2M・BMS-4020-MQL / 2M BMS-4020RA・BMS-4040 / 2M BMS-4040-MQL / 2M・BMS-4040RA BMS-4040RA-RGD-03M / 2M BMS-4040-RGD-03M / 2M・NR-4040 QC5-16 (NRR4040-QC / NR4040-AQC)	



E4000

E3000

E2000

iSpeed3

Air-Speed

HES

TURBINES

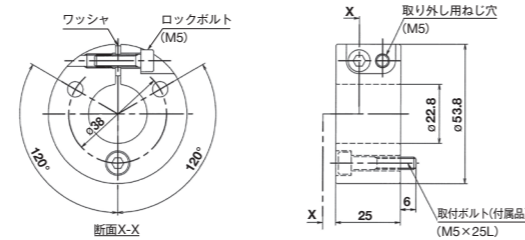
ACCESSORIES

# ガッチとリング

## GR-22.8



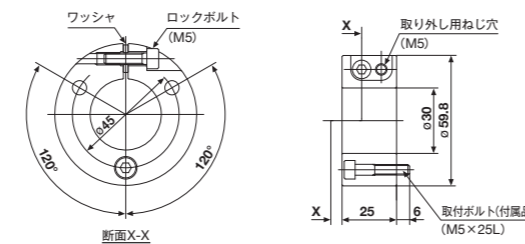
コード番号	<b>1888</b>	型式	<b>GR-22.8</b>
標準付属品	取付ボルト (M5×25) : 3本		
適応機種	φ22.8mmスピンドル		



## GR-30



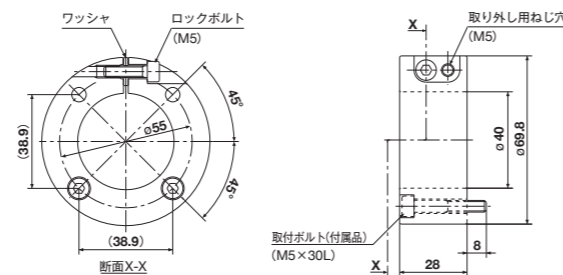
コード番号	<b>1885</b>	型式	<b>GR-30</b>
標準付属品	取付ボルト (M5×25) : 3本		
適応機種	φ30mmスピンドル		



## GR-40



コード番号	<b>1886</b>	型式	<b>GR-40</b>
標準付属品	取付ボルト (M5×30) : 4本		
適応機種	φ40mmスピンドル		



### 機械への取付方法



※上図はGR-40を表しています。GR-22.8とGR-30の取付ボルトは3本になります。

# スペーサ

ご注文はコード番号でお願いします。

スペーサ	コード番号	型式	品名 / 寸法 (内径×厚み)	適応機種
	<b>1882</b>	SP-22×10L	スペーサ (φ22×10mm)	BM-322FL・BM-322FR

# ブッシュ

ブッシュ	コード番号	型式	品名 / 寸法 (内径×外径×長さ)	適応機種
	<b>1887</b>	RB-19.05×25.4×36L	φ25.4 ブッシュ (φ19.05 × φ25.4 × 36mm)	BM-319・BM-319F・BMF-319・BMJ-319 MSS-1902R / RA・MSS-1908R / RA MSS-1930R / RA
	<b>1877</b>	RB-20×22	φ22 ブッシュ (φ20 × φ22 × 40mm)	BM-320・BMF-320・BMJ-320・EM20-S6000 MSS-2002R / RA・MSS-2008R / RA MSS-2030R / RA
	<b>1876</b>	RB-20×22.8	φ22.8 ブッシュ (φ20 × φ22.8 × 40mm)	BM-320・BMF-320・BMJ-320・EM20-S6000 MSS-2002R / RA・MSS-2008R / RA MSS-2030R / RA
	<b>1875</b>	RB-20×23	φ23 ブッシュ (φ20 × φ23 × 40mm)	BM-320・BMF-320・BMJ-320・EM20-S6000 MSS-2002R / RA・MSS-2008R / RA MSS-2030R / RA
	<b>1878</b>	RB-20×25	φ25 ブッシュ (φ20 × φ25 × 40mm)	BM-320・BMF-320・BMJ-320・EM20-S6000 MSS-2002R / RA・MSS-2008R / RA MSS-2030R / RA
	<b>1879</b>	RB-20×25.4	φ25.4 ブッシュ (φ20 × φ25.4 × 40mm)	BM-320・BMF-320・BMJ-320・EM20-S6000 MSS-2002R / RA・MSS-2008R / RA MSS-2030R / RA
	<b>1883</b>	RB-22×25×34L	φ25 ブッシュ (φ22 × φ25 × 33.5mm)	BM-322・BM-322FL・BM-322FR BM-322FS・BMF-322・BMJ-322
	<b>1884</b>	RB-22×25.4×34L	φ25.4 ブッシュ (φ22 × φ25.4 × 33.5mm)	BM-322・BM-322FL・BM-322FR BM-322FS・BMF-322・BMJ-322
	<b>1872</b>	RBS-22.8×25	φ25 ブッシュ (φ22.8 × φ25 × 25mm)	AMH-301・NR-303・NR-311・NR-2351 RA-200・RAS-101
	<b>1871</b>	RB-22.8×25	φ25 ブッシュ (φ22.8 × φ25 × 44mm)	RA-100
	<b>1874</b>	RBS-22.8×25.4	φ25.4 ブッシュ (φ22.8 × φ25.4 × 25mm)	AMH-301・NR-303・NR-311・NR-2351 RA-200・RAS-101
	<b>1873</b>	RB-22.8×25.4	φ25.4 ブッシュ (φ22.8 × φ25.4 × 44mm)	RA-100
	<b>1880</b>	RB-30×32	φ32 ブッシュ (φ30 × φ32 × 45mm)	NR-403E・NR-3060S
	<b>1881</b>	RB-30×36	φ36 ブッシュ (φ30 × φ36 × 45mm)	NR-403E・NR-3060S

E4000

E3000

E2000

Speed3

Air-Speed

HES

TURBINES

ACCESSORIES

# コレットホルダ

コレットホルダ	コード番号	型式	品名	適応機種
	<b>9216</b>	QC5-16	CH16用コレットホルダ ※コレットナットCHN-16付属	NR4040-AQC・NRR4040-QC
	<b>9225</b>	QC5-16-R		
	<b>9215</b>	QC5-K	CHK用コレットホルダ ※コレットナットK-265付属	
	<b>9224</b>	QC5-K-R		NR3060-AQC・NRR3060-QC
	<b>9210</b>	QC3-K	CHK用コレットホルダ ※コレットナットK-265付属	
	<b>9223</b>	QC3-K-R		
	<b>9209</b>	QC3-A	CHA用コレットホルダ ※コレットナットCHN-A付属	NR3060-AQC・NRR3060-QC
	<b>9222</b>	QC3-A-R		
	<b>7794</b>	QC3-SS	CHSS用コレットホルダ	

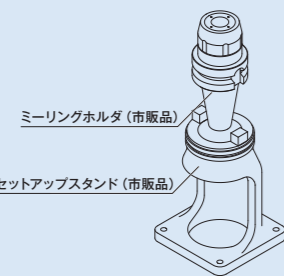
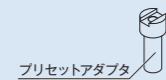
# プリセットアダプタ

プリセットアダプタ	コード番号	型式	品名	適応コレットホルダ
	<b>9211</b>	QC3-ADP	QC3用プリセットアダプタ	QC3-A・QC3-K・QC3-SS
	<b>9218</b>	QC5-16 ADP	QC5-16用プリセットアダプタ	QC5-16
	<b>9217</b>	QC5-K ADP	QC5-K用プリセットアダプタ	QC5-K

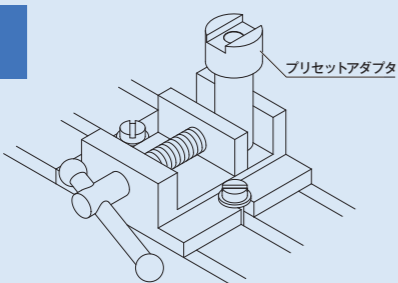
## プリセットアダプタを使用した機外での段取り一例

1

ミーリングホルダを使用する場合



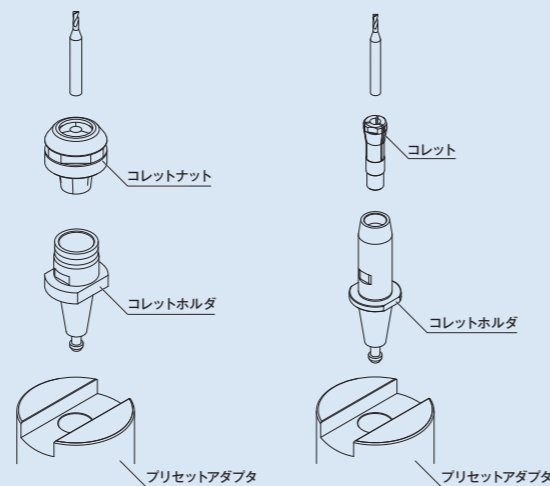
バイスを  
使用する  
場合



2

QC3-K/A  
QC5-16/Kの場合

QC3-SSの場合



# メタルソー専用軸

ご注文はコード番号でお願いします。

メタルソー専用軸	コード番号	型式	品名 / 仕様	適応機種
	<b>2146</b>	KCH-02 (5.0)	メタルソー専用軸 od (内径) x o30 (外径)mm以下 芯振精度 0.02mm以内	RA-100・RA-151E
	<b>1077</b>	KCH-02 (6.0)		
	<b>2147</b>	KCH-02 (8.0)		
	<b>2148</b>	KCH-03 (5.0)	メタルソー専用軸 od (内径) x o30 (外径)mm以下 芯振精度 0.02mm以内	EM30-S6000・EMA-3020K・EMR-3008K EMS-3060K・MSS-25・MSST-23・NR-303・NR-311 NR-403E・NR-453E・NR-2351・NR-2551・NR-3060 NR-3060S・NRF-3060S・PMA-3013K・PMR-3005K PMS-3020K・RAS-101・RAS-151E RAX-71E・RAX-271E
	<b>2130</b>	KCH-03 (6.0)		
	<b>2149</b>	KCH-03 (8.0)		

# 砥石軸

砥石軸	コード番号	型式	品名 / 仕様	適応機種
	<b>1029</b>	AGM-01	砥石軸 芯振精度 0.02mm以内 内径 o5.0mm 砥石用	AMH-301・NR-601
	<b>2131</b>	AGM-03	砥石軸 芯振精度 0.02mm以内 内径 o5.0mm 砥石用	EM30-S6000・EMA-3020K・EMR-3008K EMS-3060K・MSS-25・MSST-23・NR-303・NR-403E NR-453E・NR-2351・NR-2551・NR-3060・NR-3060S NRF-3060S・PMA-3013K・PMS-3020K・RAS-101 RAS-151E・RAX-71E・RAX-271E

# 砥石フランジ

砥石フランジ	コード番号	型式	品名 / 仕様	適応機種
	<b>2138</b>	EGF-19	砥石フランジ 使用可能な砥石寸法 o19.05 (内径) x o40 (外径) x 7 (幅)mm	EM30-S6000・EMR-3008K・EMS-3060K NR-403E・NR-453E・NR-2551・NR-3060・NR-3060S NRF-3060S・PMS-3020K
	<b>2143</b>	NGF2-19	砥石フランジ 使用可能な砥石寸法 o19.05 (内径) x o40 (外径) x 7 (幅)mm	NR-311

# アジャスタボルト

アジャスタボルト	コード番号	型式	品名	適応機種
	<b>7739</b>	ADJUSTER BOLT	アジャスタボルト	BMS-4020-MQL-CHK / 2M BMS-4040-MQL-CHK / 2M

E4000

E3000

E2000

Speed3

Air-Speed

HES

TURBINES

ACCESSORIES

# ホース・レジューサ・接続用金具・フィルタジョイント

ホース	コード番号	型式	品名 / 仕様	適応機種
	<b>2028</b>	K-215	給気ホース φ6.0mm (外径) x 2m (長さ)	AM-300RA / LA・AM-310RA / LA・AM-600RA AM-2526RA / LA・AM-3020 MSS-19 / 20 / 25 (RA)・MSST-23 (RA) PMA-3013K・PMA-3013S・PMR-3005K PMS-3020A・PMS-3020K
	<b>2029</b>	K-216	排気ホース φ8.0mm (外径) x 1m (長さ)	AM-300RA / LA・AM-310RA / LA・AM-600RA MSS-19 / 20 (RA)・MSST-23 (RA)
	<b>2052</b>	K-256	排気ホース φ8.0mm (外径) x 1m (長さ)	AM-2526RA / LA・AM-3020・MSS-25 (RA) PMA-3013K・PMA-3013S・PMR-3005K・PMS-3020A PMS-3020K
	<b>2030</b>	K-204	ホース 2m	AM-310R / L・AM-600R・AM-2526R / L MSS-25 (R)・MSST-23 (R)
	<b>2049</b>	K-221	ホース 2m	AM-300R / L・MSS-19 / 20 (R)
	<b>2056</b>	K-247	給気ホース φ6.0mm (外径) x 4m (長さ) 青色	HTS シリーズ

レジューサ	コード番号	型式	品名	適応機種
	<b>1544</b>	レジューサ	φ6 オス・φ4 メス型アダプタレジューサ	エアラインキット (AL-A0611・AL-A1205) ※ ABT-1600 / Xpeed シリーズと一緒にご使用の場合に 必要です。

接続用金具・フィルタジョイント	コード番号	型式	品名	適応ホース
	<b>2035</b>	K-241	接続用金具 (φ6ファンタッチジョイント用)	K-215
	<b>2036</b>	K-242	接続用金具 (φ6ファンタッチジョイント用)	K-204
	<b>2038</b>	FJ-01	フィルタジョイント (φ6ファンタッチジョイント用)	K-215・K-221・K-247・K-254
	<b>2039</b>	FJ-02	フィルタジョイント (φ6ファンタッチジョイント用)	K-204

# グリース・潤滑油

グリース	コード番号	型式	品名	適応機種
	<b>1547</b>	—	減速器用グリース (2.5mℓ)	ARG-011E・ARG-021E・EMA-3020K RAX-271E・RAX-71E PMR-3005K
	<b>1550</b>	—	減速器用グリース (10mℓ)	
	<b>1549</b>	—	減速器用グリース (100mℓ)	

潤滑油	コード番号	型式	品名	適応機種
	<b>1057</b>	K-211	潤滑油 (70cc)	エアラインキット (AL-M1201BL・AL-M1202・AL-M1203BS2)
	<b>1058</b>	K-202	潤滑油 (1ℓ)	

# COMBOX

ご注文はコード番号でお願いします。

## COMBOX



コード番号	8495	型式	COMBOX
仕様	定格入力電圧: DC24V (DC23-25V) 寸法: W142 x D240 x H31mm / 質量: 1.2kg		
標準付属品	I/F ケーブル (高密度 D-SUB15 コネクタ): 1本 ケーブル D・E・F: 各1本 / リレー: 1個 ねじ・ナット: 各2個 / 各種コネクタキャップ: 4個		
適応コントローラ	E3000 コントローラ・iSpeed3 コントローラ		
外部接続機器	CNC 自動旋盤*		

※詳細は弊社機工営業部までお問い合わせください。

## COMBOX-NET.EIP



コード番号	7796	型式	COMBOX-NET.EIP
仕様	通信規格: EtherNet/IP ※ EtherNet/IP は、ODVA 登録商標です。 伝送速度: 10Mbps/100Mbps 通信サイクル (RPI): 4ms 以上 LAN ケーブル仕様: ストレート カテゴリ 5 以上 (STP ケーブル推奨) 定格入力電圧: DC24V ± 10% 寸法: W180 x D89.1 x H28mm / 質量: 282g		
標準付属品	ブラケット: 1個 / 取付ねじ: 4個 電源コネクタ: 1個 / 各種カバー: 本体に付属		
オプション	COMBOX-NET D-sub ケーブルセット (7906)		
適応コントローラ	E4000 コントローラ・E3000 コントローラ E2280 コントローラ・iSpeed3 コントローラ		
外部接続機器	CNC、PLC、PC 等、EtherNet/IP プロトコル搭載機器*		

※詳細は弊社機工営業部までお問い合わせください。

E4000

E3000

E2000

iSpeed3

Air-Speed

HES

TURBINES

ACCESSORIES